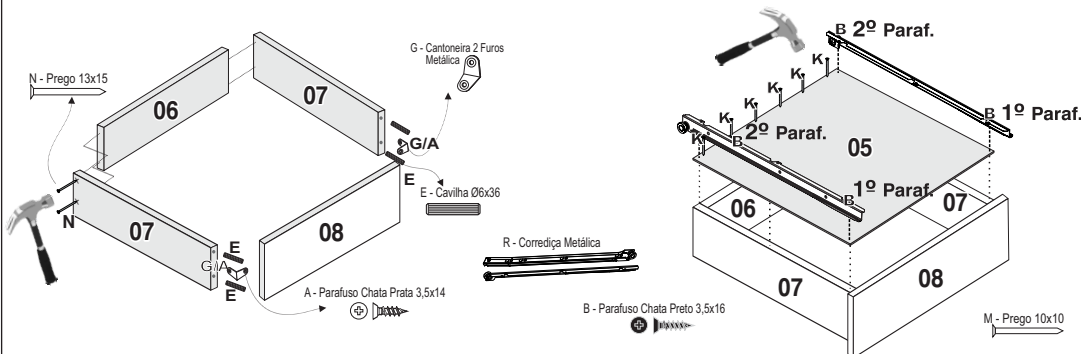


## 6º PASSO

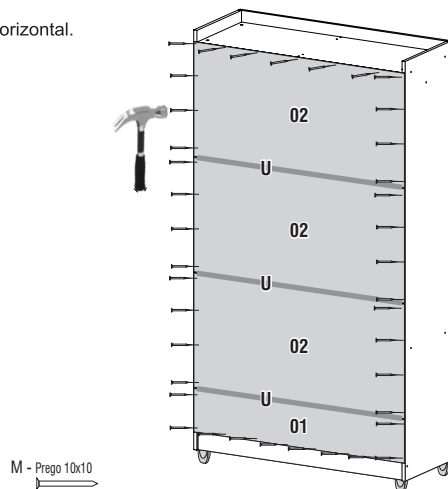
Cavilhe sempre com cola as laterais da gaveta, nunca na frente!  
Coloque as cantoneiras nas laterais da gaveta e parafuse com a frente.  
Pregue o traseiro de gaveta com as laterais.

Conferir o fundo alinhado com o rasgo da frente da gaveta. Parafuse a corredeira unindo o fundo e a lateral, começando com o parafuso da frente. Depois que estiver no **ESQUADRO** ai sim parafuse o segundo parafuso. Pregue o fundo na parte traseira da gaveta conforme indicado.



## 7º PASSO

Fixar as costas no sentido horizontal.



- 1- Verifique todas as peças antes de iniciar a montagem;
- 2- Ao separar as peças e ferragens, cuide para não danificá-las;
- 3- O móvel deverá ser montado no chão. Utilize a própria embalagem para proteger o móvel e não danificar o chão;
- 4- Comece a montar seguindo as instruções passo a passo;
- 5- No caso de alguma divergência, entre em contato imediatamente com a loja onde o mesmo foi comprado para a solução do problema;
- 6- No caso do não seguimento das instruções, exime o fabricante de quaisquer responsabilidades futuras.

**O Fabricante se reserva no direito de efetuar modificações técnicas em seus produtos, sem aviso prévio, sempre que julgar conveniente.**

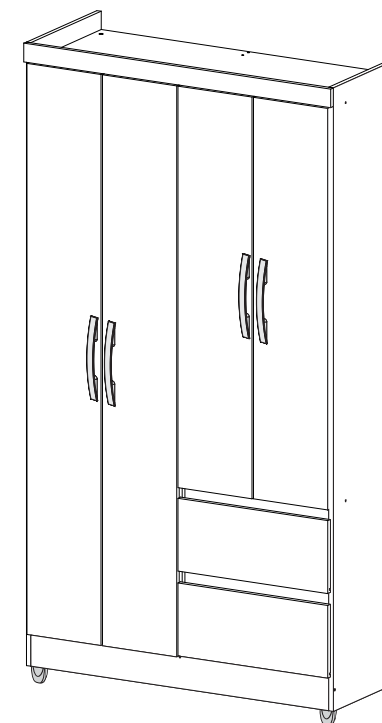
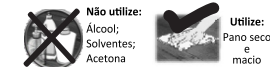


## Manual de Montagem Roupeiro Lisboa 4pts

Rev. 1.0 (07/02/2019)

IMOP - Industria de Móveis Paschoalino Ltda.  
Av. Senador Levindo Coelho, 300, Santa Alice - Ubá - MG  
CNPJ: 25.721.960/0001-71  
CEP - 36500-000 - Brasil  
PABX: (32) 3539-4170  
e-mail: assistenciatecnica@moveisimop.com.br  
WWW.MOVEISIMPO.COM.BR

### CUIDADOS COM A LIMPEZA



## 01 Volume de Embalagem

### FICHA DE MANUTENÇÃO

CLIENTE: \_\_\_\_\_ DATA: \_\_\_\_/\_\_\_\_/\_\_\_\_

ENDEREÇO: \_\_\_\_\_ BAIRRO: \_\_\_\_\_

CIDADE: \_\_\_\_\_ ESTADO: \_\_\_\_\_

QUANT.	CÓDIGO DA PEÇA	DESCRIÇÃO DA PEÇA	DESCRIÇÃO DO PRODUTO	COR	MOTIVO

CÓDIGO DA PEÇA: O MESMO CÓDIGO DO ESQUEMA DE MONTAGEM

MOTIVO	DESCRIÇÃO	MOTIVO	DESCRIÇÃO
1	Vidro Quebrado	4	Peça Arranhada
2	Peça Danificada no Transporte	5	Diferença na Cor
3	Faltou na Embalagem/Ferragem	6	Outros - Especificar c/ Detalhes

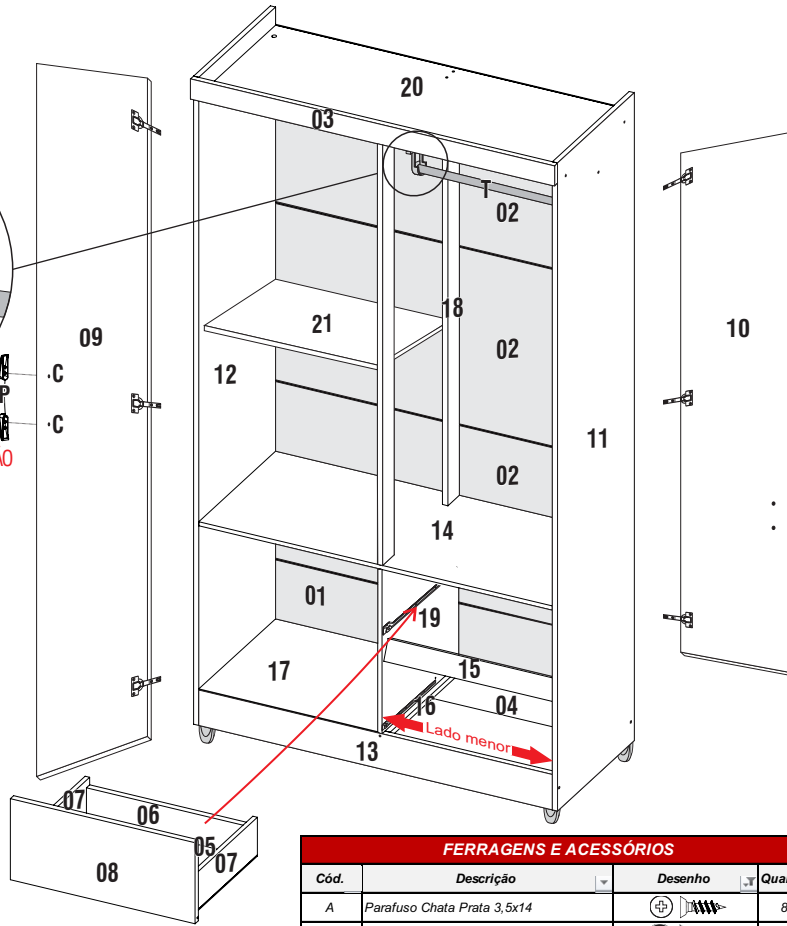
**ATENÇÃO: Mercadoria danificada não devolvida até a 2ª tentativa será faturada para cliente. AS PEÇAS COM VIDROS E ESPELHOS COM ASSINATURA DE CONFERÊNCIA SERÃO REPOSTAS MEDIANTE COBRANÇA**

# 1º PASSO



**ATENÇÃO!**

SR. MONTADOR,  
 ATENTAR PARA O SISTEMA DE FIXAÇÃO  
 DOS SUPORTES DE CABIDE  
 TIPO GG ITEM (L).  
 SEGUIR CONFORME DESENHO.



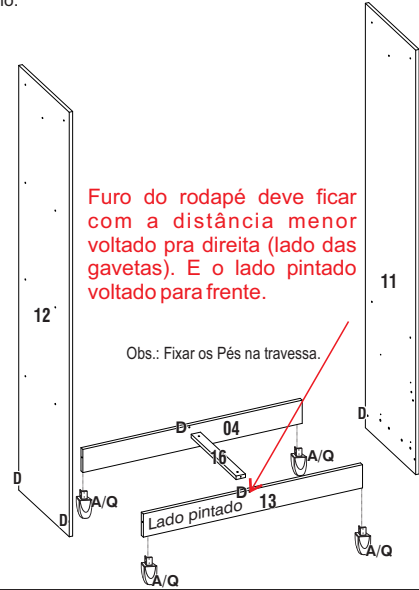
Composição de Itens					
Item	Item de composição	Qt.	Compr.	Larg.	Alt.
Volume: 0007737 - ROUP LISBOA 4PTS					
1	007738 - FITA DA COSTA ROUP LISBOA 4PTS	1	102,6	19,9	0,3
2	007739 - COSTA ROUP LISBOA 4PTS	3	102,6	50	0,3
3	007740 - CHAPEU ROUP LISBOA 4PTS	1	103,1	5,7	1,5
4	007741 - RODAPE TRASEIRO ROUP LISBOA 4PTS	1	100,1	10	1,5
5	007742 - FUNDO GAVETA ROUP LISBOA 4PTS	2	45,7	30,5	0,3
6	007743 - TRASEIRO GAVETA ROUP LISBOA 4PTS	2	43,3	8	1,5
7	007744 - LATERAL GAVETA ROUP LISBOA 4PTS	4	30	10	1,2
8	007745 - FRENTE GAVETA ROUP LISBOA 4PTS	2	49	21,5	1,5
9	007746 - PORTA MAIOR ROUP LISBOA 4PTS	2	168,1	25,6	1,5
10	007747 - PORTA MENOR ROUP LISBOA 4PTS	2	120	24,5	1,5
11	007748 - LATERAL DIREITA ROUP LISBOA 4PTS	1	183,5	37,7	1,5
12	007749 - LATERAL ESQUERDA ROUP LISBOA 4PTS	1	183,5	37,7	1,5
13	007750 - RODAPE FRONTAL ROUP LISBOA 4PTS	1	100,1	10	1,5
14	007751 - TAMPO DO MEIO ROUP LISBOA 4PTS	1	100,1	37,7	1,2
15	007752 - TRAVESSA INCLINADA ROUP LISBOA 4PTS	1	48,2	5,7	1,5
16	007753 - SUPORTE RODAPE ROUP LISBOA 4PTS	1	32,7	4	1,5
17	007754 - PRATELEIRA BASE EUCATEX ROUP LISBOA	1	50,7	37,6	0,3
18	007755 - BATENTE ROUP LISBOA 4PTS	2	119	5,7	1,5
19	007756 - DIVISAO ESQUERDA PEQUENA ROUP LISBOA	1	46,5	37,7	1,2
20	007757 - TAMPO SUPERIOR ROUP LISBOA 4PTS	1	100,1	37,7	1,2
21	009775 - PRATELEIRA LATERAL ESQUERDA ROUP	1	50,5	35,5	1,2
	007295 - CALÇO ROUP LISBOA 4PTS	2	50	11	1,2
	005877 - PE QUADRADO MILAO	4			
	CORREDICA FINA	2	300		
	CORREDICA PLASTICA	1			
	MANUAL DE MONTAGEM	1			
	KIT DE FERRAGEM	1			
	FERRIL	3	100		

FERRAGENS E ACESSÓRIOS				
Cód.	Descrição	Desenho	Quant.	
A	Parafuso Chata Prata 3,5x14		84	
B	Parafuso Chata Preto 3,5x16		8	
C	Parafuso Flang. Prata 3,5x25		12	
D	Parafuso Flang. Preto 3,5x40(*)		20	
E	Cavilha Ø6x36		20	
F	Cavilha Ø6x46		2	
G	Cantoneira Metálica 2 furos		6	
H	Dobradiça Metálica 26mm		12	
I	Calço 5mm p/ dobr. 26mm		12	
J	Porca cilíndrica Plástica 9x12mm		12	
K	Sachê Cola		1	
L	Suporte Cabide GG Fechado		1	
M	Prego Cabeça 10x10		80	
N	Prego Cabeça 13x15		8	
O	Tapa furo adesivo (COR DO MÓVEL)		10	
P	Puxador Lisboa 128mm		4	
Acessórios Imop				
Q	Pés Plástico Mião		4	
R	Corrediça Metálica 300mm /Par (Fina)		2	
S	Corrediça Plástica		1	
T	Pau de Cabide - (482mm)	x	1	
U	Perfil H - (1000mm)	x	3	

# 2º PASSO

Obs.: Antes de iniciar a montagem, forrar o chão com papelão ou plástico, evitando arranhar o mesmo.

Fixe o suporte de rodapé (16) nos rodapés (04 e 13) com parafuso (D), parafuse com (A) os pés (Q) conforme indicado. Depois com parafuso (D) fixe os rodapés (13 e 04) nas laterais (11 e 12) de acordo com o desenho.

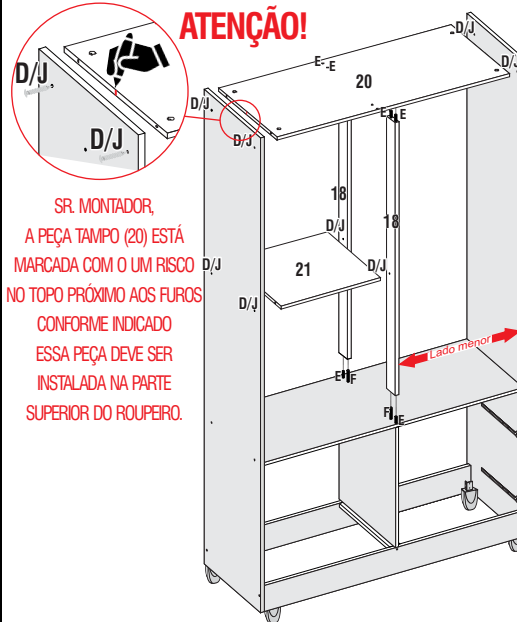


Furo do rodapé deve ficar com a distância menor voltado pra direita (lado das gavetas). E o lado pintado voltado para frente.

Obs.: Fixar os Pés na travessa.

# 4º PASSO

Coloque os batentes (18) com cavilhas (E e F) depois fixe o Tampo (20) guiando os furos nas cavilhas, depois parafuso com (D/J) o tampo (20) nas laterais e com parafuso (D/J) fixe a prateleira lateral (21).

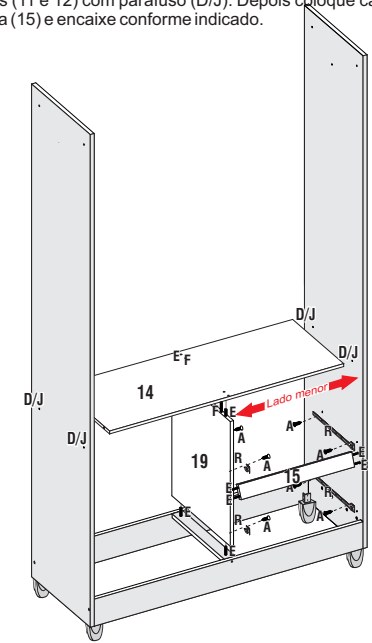


**ATENÇÃO!**

SR. MONTADOR,  
 A PEÇA TAMPO (20) ESTÁ  
 MARCADA COM O UM RISCO  
 NO TOPO PRÓXIMO AOS FUROS  
 CONFORME INDICADO  
 ESSA PEÇA DEVE SER  
 INSTALADA NA PARTE  
 SUPERIOR DO ROUPEIRO.

# 3º PASSO

Parafusar as corrediças (R) com parafuso (A) na divisão (19), coloque as cavilhas (E) na divisão (19) e encaixe no suporte, coloque as cavilhas (E e F) sobre a divisão (19). Parafusar o tampo do meio (14) nas laterais (11 e 12) com parafuso (D/J). Depois coloque cavilhas (E) na travessa (15) e encaixe conforme indicado.



# 5º PASSO

Fixe o pau de cabide (T) com parafuso (D) nos locais indicados. Fixe a Corrediça Plástica (S) na lateral (12), e com pregos (M) pregue a Prateleira base eucatex (17) conforme indicado. Depois fixe o chapéu (03) com parafuso (A) e cantoneira (G) nas laterais e no centro conforme indicado.

