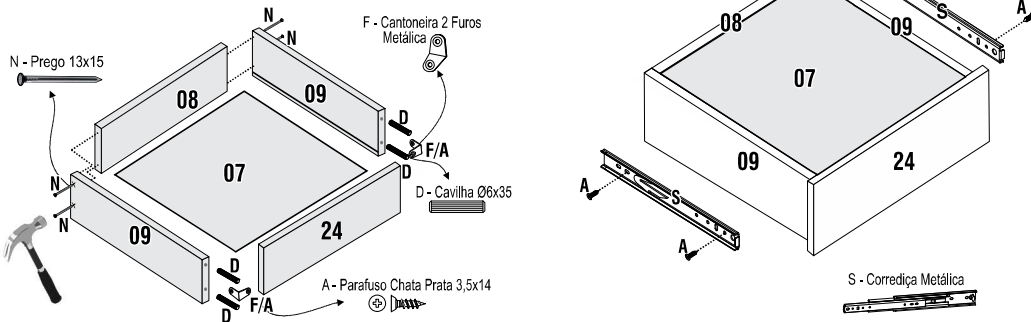


## 6º PASSO

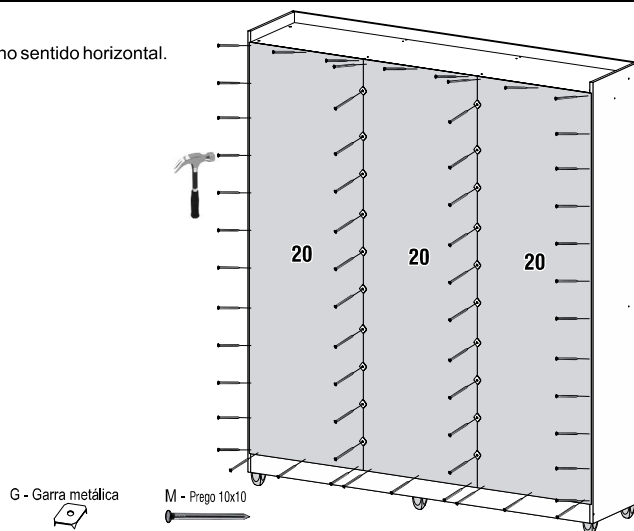
Cavilhe com cola a lateral da gaveta, nunca a frente!  
Colocar a cantoneira nas laterais da gaveta  
Encaixar o fundo da gaveta no canal das laterais e da frente da gaveta.  
Pregar o traseiro da gaveta.

Parafuse a correção (S) na lateral da gaveta com (A) atentando-se para alinhar a correção na extremidade inferior da lateral da gaveta.



## 7º PASSO

Fixar as costas no sentido horizontal.



- 1- Verifique todas as peças antes de iniciar a montagem;
- 2- Ao separar as peças e ferragens, cuide para não danificá-las;
- 3- O móvel deverá ser montado no chão. Utilize a própria embalagem para proteger o móvel e não danificar o chão;
- 4- Comece a montar seguindo as instruções passo a passo;
- 5- No caso de alguma divergência, entre em contato imediatamente com a loja onde o mesmo foi comprado para a solução do problema;
- 6- No caso do não seguimento das instruções, exime o fabricante de quaisquer responsabilidades futuras.

**O Fabricante se reserva no direito de efetuar modificações técnicas em seus produtos, sem aviso prévio, sempre que julgar conveniente.**

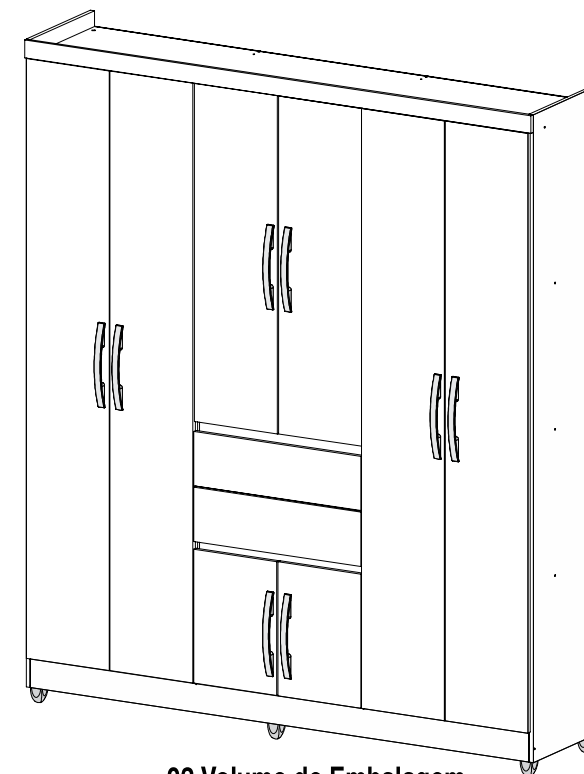


## Manual de Montagem Roupeiro Master 8pts Top

Rev. 1.2 (19/08/2020)

IMOP - Indústria de Móveis Paschoalino Ltda.  
Av. Senador Levidino Coelho, 300, Santa Alice - Ubá - MG  
CNPJ: 25.721.960/0001-71  
CEP - 36500-000 - Brasil  
PABX: (32) 3539-4170  
e-mail: assistenciá@moveisimop.com.br  
WWW.MOVEISIMPO.COM.BR

### CUIDADOS COM A LIMPEZA



02 Volume de Embalagem

### FICHA DE MANUTENÇÃO

CLIENTE: \_\_\_\_\_ DATA: \_\_\_\_/\_\_\_\_/\_\_\_\_

ENDEREÇO: \_\_\_\_\_ BAIRRO: \_\_\_\_\_

CIDADE: \_\_\_\_\_ ESTADO: \_\_\_\_\_

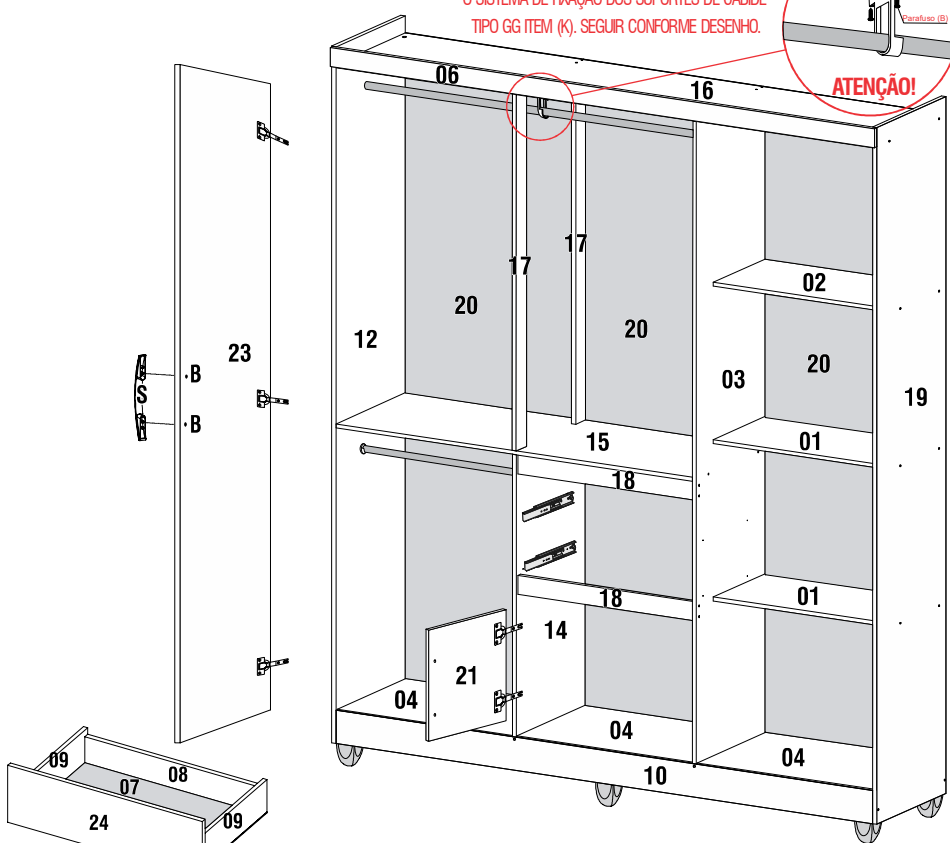
QUANT.	CÓDIGO DA PEÇA	DESCRIÇÃO DA PEÇA	DESCRIÇÃO DO PRODUTO	COR	MOTIVO

CÓDIGO DA PEÇA: O MESMO CÓDIGO DO ESQUEMA DE MONTAGEM

MOTIVO	DESCRIÇÃO	MOTIVO	DESCRIÇÃO
1	Vidro Quebrado	4	Peça Arranhada
2	Peça Danificada no Transporte	5	Diferença na Cor
3	Faltou na Embalagem/Ferragem	6	Outros - Especificar c/ Detalhes

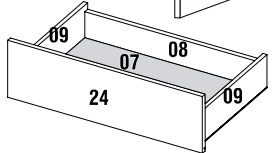
**ATENÇÃO: Mercadoria danificada não devolvida até a 2ª tentativa será faturada para cliente.  
AS PEÇAS COM VIDROS E ESPELHOS COM ASSINATURA DE CONFERÊNCIA SERÃO REPOSTAS MEDIANTE COBRANÇA**

# 1º PASSO



SR. MONTADOR, ATENTAR PARA O SISTEMA DE FIXAÇÃO DOS SUPORTES DE CABIDE TIPO GG ITEM (K), SEGUIR CONFORME DESENHO.

**ATENÇÃO!**

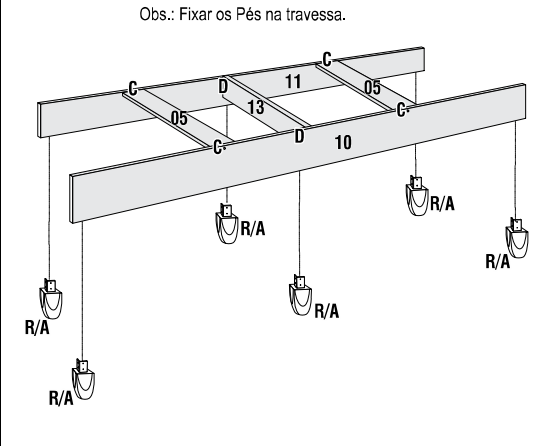


Composição de Itens					
Item	Item da composição	Qt.	Compr.	Larg.	Alt.
<b>Volume: 0007438 - ROUP MASTER 8P TOP LATERAL</b>					
1	007440 - PRATELEIRA LAT INFERIOR ROUP MASTER 8P TOP	2	59	30	1,2
2	007441 - PRATELEIRA LAT SUPERIOR ROUP MASTER 8P TOP	1	59	30	1,2
3	007442 - DIVISÃO MAIOR ROUP MASTER 8P TOP	1	192,7	40	1,2
4	007444 - PRAT BASE EUCATEX ROUP MASTER 8P TOP	3	58,8	39,8	0,3
5	007445 - SUPORTE RODAPE ROUP MASTER 8P TOP	2	37	4	1,5
6	007446 - CHAFEU ROUP MASTER 8P TOP	1	182	5,7	1,5
7	007450 - FUNDO GAVETA ROUP MASTER 8P TOP	2	55	36	0,3
8	007451 - TRASEIRO GAVETA ROUP MASTER 8P TOP	2	54,1	8	1,5
9	007452 - LATERAL GAVETA ROUP MASTER 8P TOP	4	35,5	11,3	1,2
10	007454 - RODAPE FRONTAL ROUP MASTER 8P TOP	1	179,4	10	1,5
11	007455 - RODAPE TRASEIRO ROUP MASTER 8P TOP	1	179,4	10	1,5
12	007456 - LATERAL ESQUERDA ROUP MASTER 8P TOP	1	209	40	1,5
13	007457 - SUPORTE RODAPE CENTRAL ROUP MASTER 8P TOP	1	37	5,7	1,5
14	007458 - DIVISÃO ROUP MASTER 8P TOP	1	84,7	40	1,2
15	007459 - TAMPO MEIO ROUP MASTER 8P TOP	1	119,2	40	1,2
16	007460 - TAMPO SUPERIOR ROUP MASTER 8P TOP	1	179,4	40	1,2
17	007461 - BATENTE ROUP MASTER 8P TOP	2	106,8	5,7	1,5
18	007462 - TRAVESSA ROUP MASTER 8P TOP	2	59	5,7	1,5
19	007463 - LATERAL DIREITA ROUP MASTER 8P TOP	1	209	40	1,5
	CORREDIÇA PLÁSTICA	2			
	*CORREDIÇA TELESCÓPICA	2	300MM		
	*PAU DE CABIDE	1	119		
	*PAU DE CABIDE	1	58		
	PÉS	6			
	KIT DE FERRAGEM	1			
	MANUAL DE MONTAGEM	1			
Quantidade total de Itens da composição:26					
<b>Volume: 0007439 - ROUP MASTER 8P TOP FRENTE</b>					
20	007443 - COSTA ROUP MASTER 8P TOP	3	195	60,3	0,3
21	007447 - PORTA MENOR ROUP MASTER 8P TOP	2	43,2	29,7	1,5
22	007448 - PORTA MÉDIA ROUP MASTER 8P TOP	2	109	29,7	1,5
23	007449 - PORTA MAIOR ROUP MASTER 8P TOP	4	193,5	29,7	1,5
24	007453 - FRENTE GAVETA ROUP MASTER 8P TOP	2	60	17,5	1,5
Quantidade total de Itens da composição:5					

# 2º PASSO

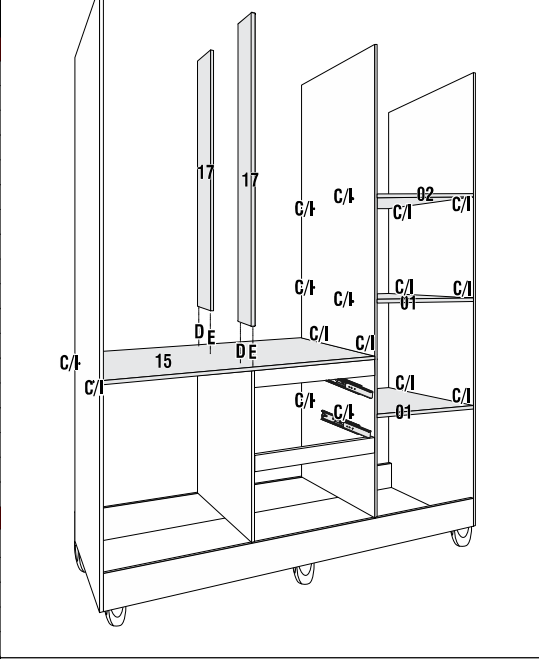
Obs.: Antes de iniciar a montagem, forrar o chão com papelão ou plástico, evitando arrANHAR o mesmo.

Fixe o Suporte de Rodapé central (13) nos Rodapés (10 e 11), com cavilha (D), depois parafuse com (C/I) os suporte de rodapés (05) nos rodapés, e parafuse os pés (R) com parafuso (A), conforme indicado.



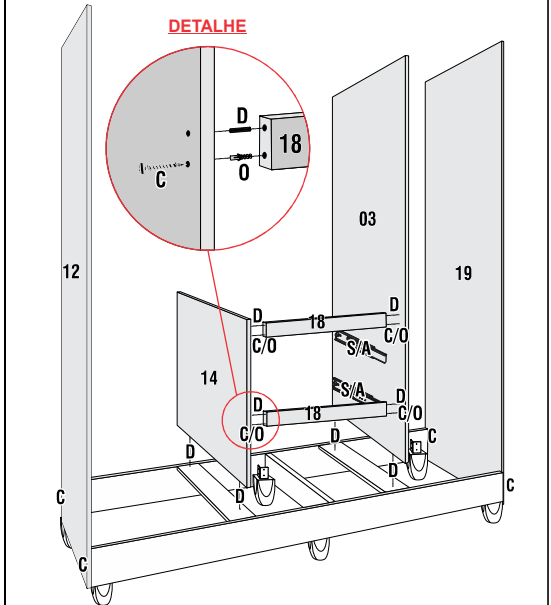
# 4º PASSO

Fixar o Tampo do meio (15) com uso do parafuso (C/I) conforme indicado. Depois colocar as cavilhas (D) e (E) e encaixar os batentes (17) e fixar as prateleiras (01 e 02) como parafuso (C/I).



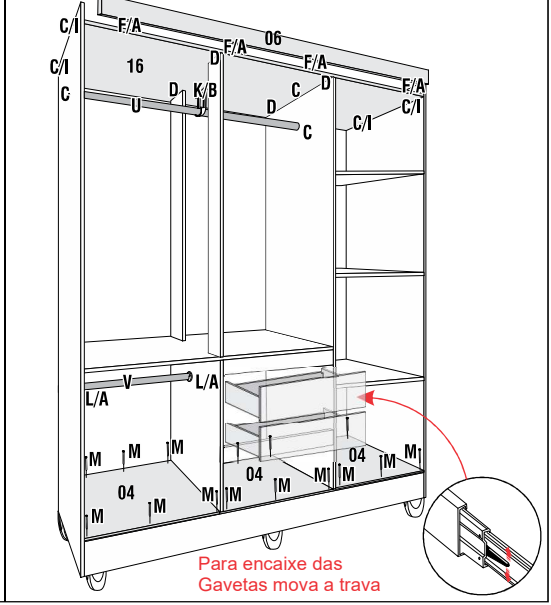
# 3º PASSO

Parafuse as correções (S) com parafuso (A) nas Divisões (14 e 03) e fixe as Divisões (14 e 03) nos Rodapés (05) com uso de cavilhas (D). Fixe as travessas (18) com cavilhas (D) e bucha 6mm (O) e Parafuso (C) conforme detalhe abaixo.



# 5º PASSO

Coloque o Tampo (16) guiando os furos nas cavilhas, depois parafuso com (C/I) o tampo nas laterais, e depois fixe o chapéu (06) com cantoneira (F) e parafuso (A) conforme mostrado. Com prego (M) pregue a prateleira base (04), fixe o pau de cabide de superior com Parafuso (C) e o pau de cabide inferior com suporte (L) e parafuso (A). Encaixe as Gavetas.



FERRAGENS E ACESSÓRIOS				
Cód.	Descrição	Desenho	Quant.	
A	Parafuso Chata Prata 3,5x14		140	
B	Parafuso Flang. Prata 3,5x25(*) Prata somente na cor Branco		18	
C	Parafuso Flang. Preto 3,5x40(*)		37	
D	Cavilha Ø6x36		26	
E	Cavilha Ø6x46		2	
F	Cantoneira Metálica 2 furos		8	
G	Dobradiça Metálica 26mm		20	
H	Calço 5mm p/ dobr. 26mm		20	
I	Porca cilíndrica Plástica 9x12mm		20	
J	Sachê Cola		1	
K	Suporte Cabide GG Aberto		1	
L	Suporte Cabide Redondo		2	
M	Prego Cabeça 10x10		90	
N	Prego Cabeça 13x15		8	
O	Bucha Plástica 6mm		6	
P	Garra Metálica		20	
Q	Puxador Lisboa 128mm		8	
Acessórios Imop				
R	Pés Plástico Milão		6	
S	Corrediça Telescópica300mm /Par		2	
T	Corrediça Plástica		2	
U	Pau de Cabide - (1192mm)		x	
V	Pau de Cabide - (580mm)		x	