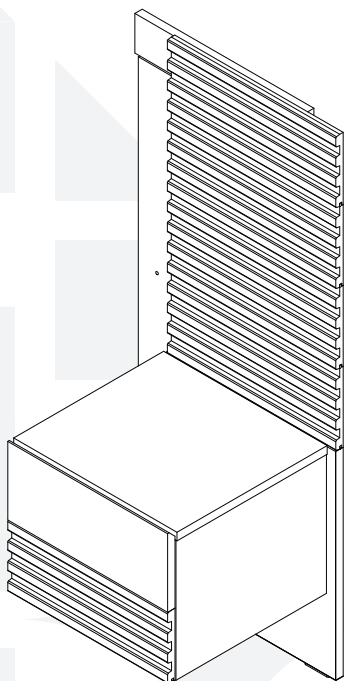


madeiramadeira  
**CABECASA**



**MESA DE CABECEIRA PARA  
CAMA DE SOLTEIRO  
TARUMA E SAMAMBAIA**



# CabeCasa

Casa e Decoração por MadeiraMadeira

Caber é fazer dar certo.

E para caber na sua vida, criamos a CabeCasa.

Ao invés da gente dizer o que cabe

Fomos perguntar para quem sabe: você, cliente Madeira.

Agora cabe no bolso, cabe na vida

Cabe o que você quiser que caiba.

Cabe em casa.

CabeCasa é a primeira marca original MadeiraMadeira, conheça nossa loja:



+ de **10 anos**  
de mercado




+ de **8 mil**  
entregas por dia



+ de **5 milhões**  
de clientes

# Como trocar seu produto

Para caber na sua vida, tem que caber mais transparência. Se o seu produto CabeCasa chegou com algum defeito, **você tem 7 dias para solicitar a troca**, saiba como agora mesmo.

- 1 Tenha em mãos: as fotos das peças com defeito; nome; código (como está aqui no manual) e quantidade de peças com defeito
- 2 Acesse o chat em nosso site, clicando no ícone 
- 3 Selecione o seu pedido, e depois a opção "Quero trocar um produto".
- 4 Pronto, agora é só preencher as informações e enviar. Vamos entrar em contato por e-mail e te dar todas as instruções.

CABE NO BOLSO • CABE NA VIDA • CABE EM CASA

# Prepare-se para a montagem

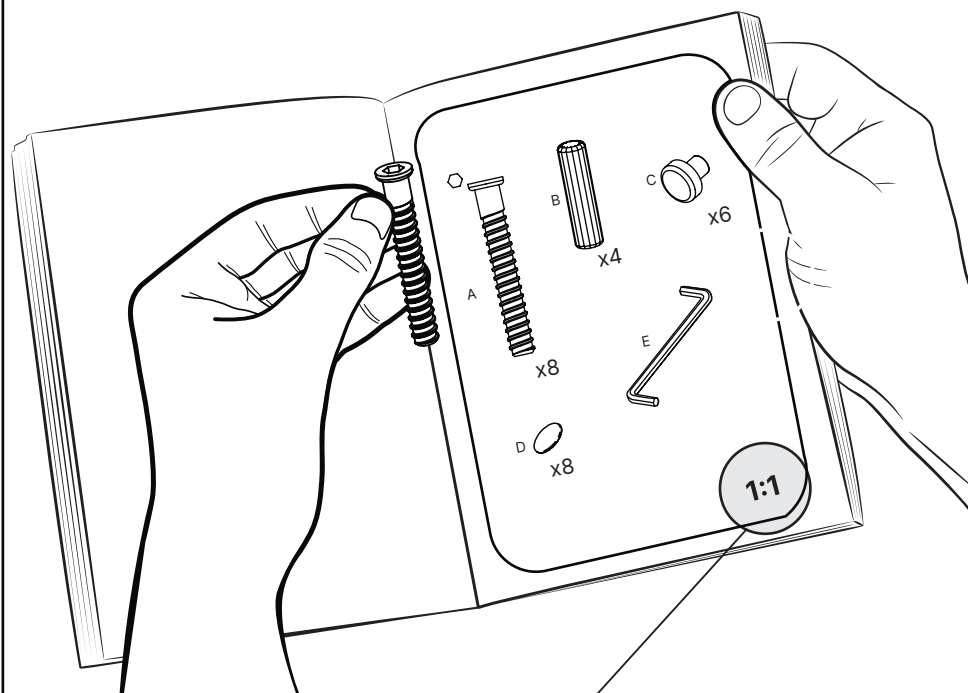
- Confira as peças, componentes e se já tem em mãos as ferramentas necessárias.
- Para proteger seu móvel, coloque as peças sobre um tapete.
- Convide alguém pra te ajudar na montagem, com alguém auxiliando, tudo vai ficar mais simples e rápido.

Para realizar a montagem você vai precisar dessas ferramentas:



Se ficar alguma dúvida, é só falar com a gente pelo chat do site.

# As ferragens do manual estão em proporção real



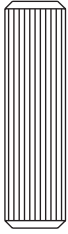
## Símbolos

- + Parafuso Phillips
- Parafuso Fenda
- ⬡ Parafuso Allen

## Atenção!

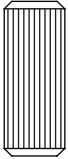
As ferragens do manual são representadas na mesma proporção da vida real.  
Se ficar alguma dúvida sobre qual é a ferragem correta, coloque ao lado do desenho para conferir.

A



x10

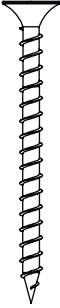
B



x04

+

C



x08

+

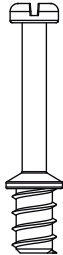
D



x25

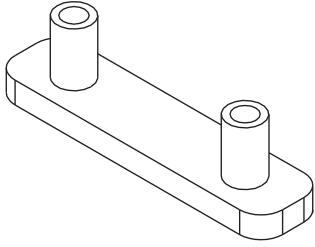
+

E



x14

F



x02

+

G



x08

H



x04

I

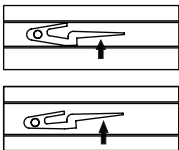
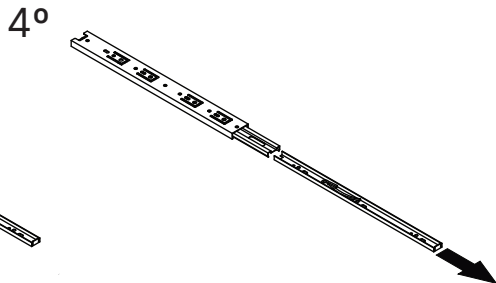
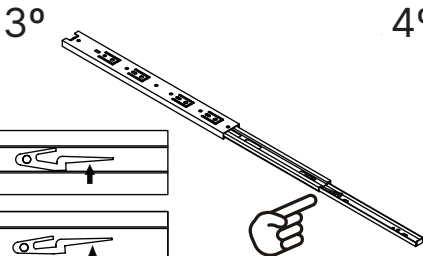
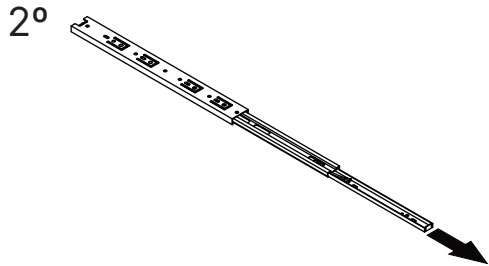
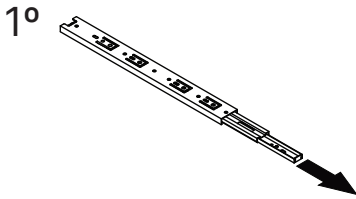
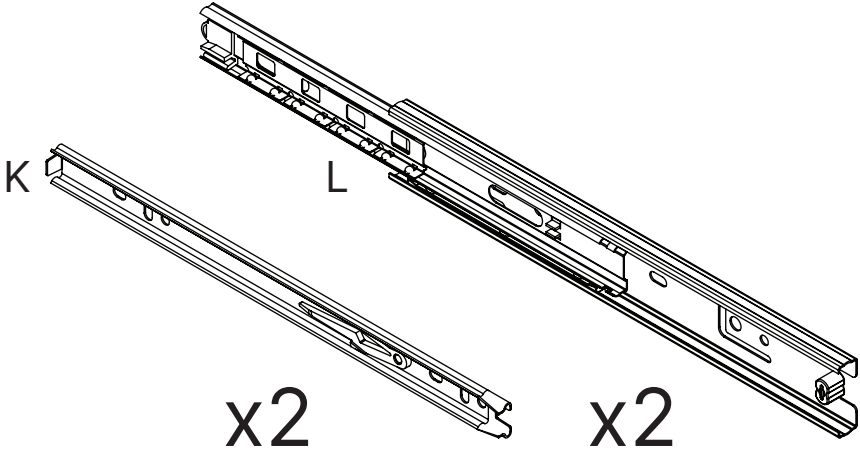


x14

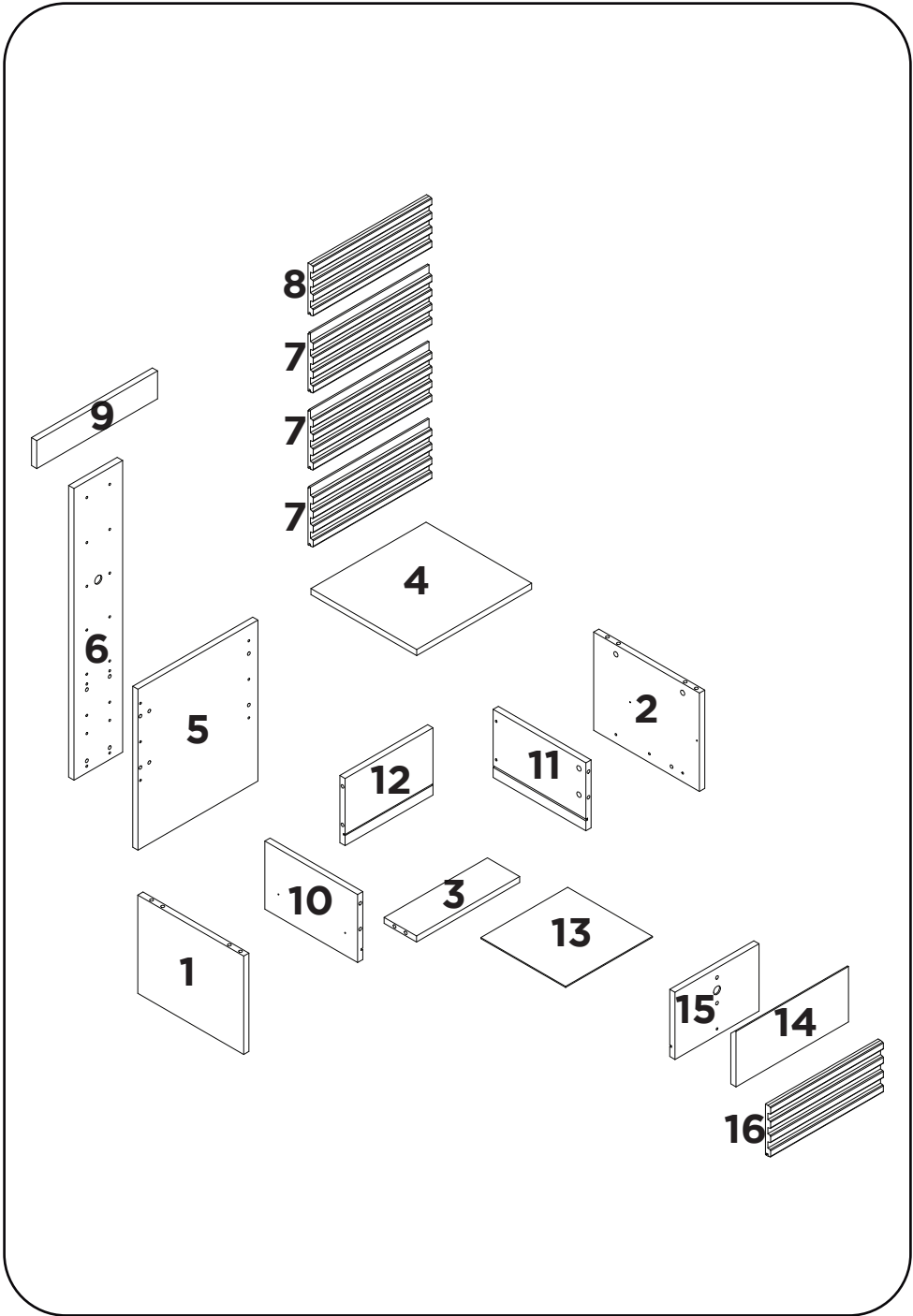
J

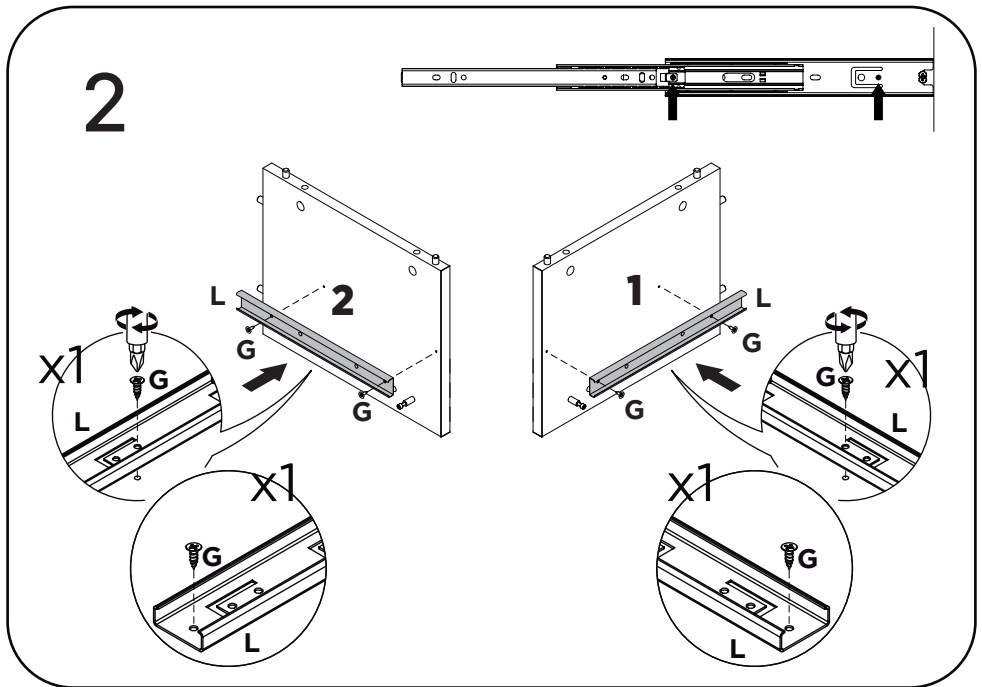
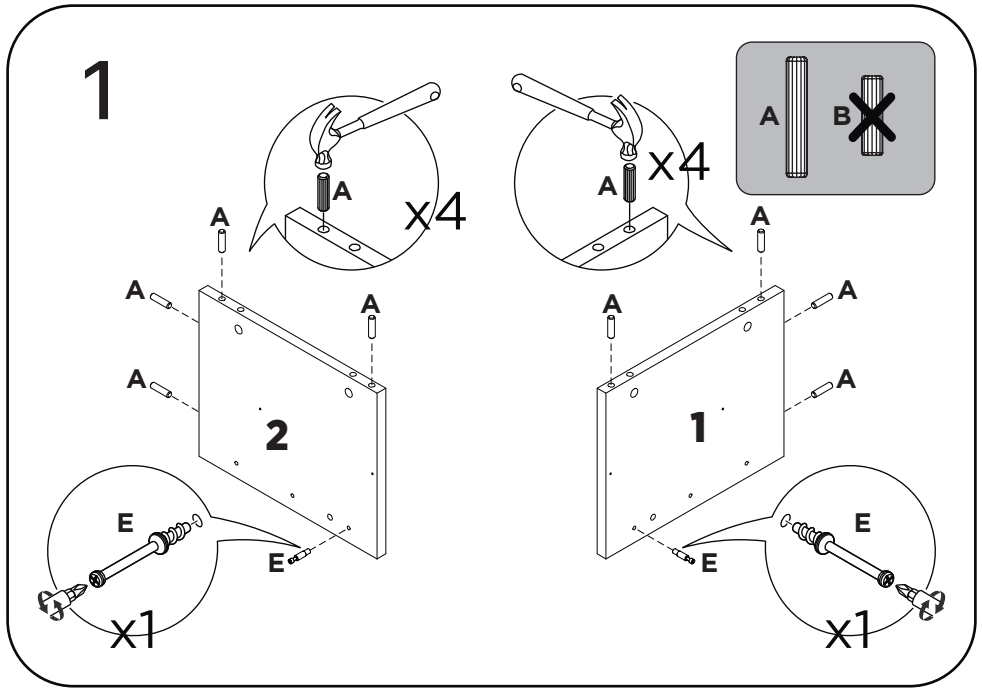


02 x 1:1

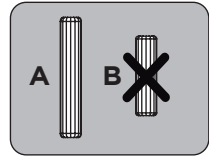
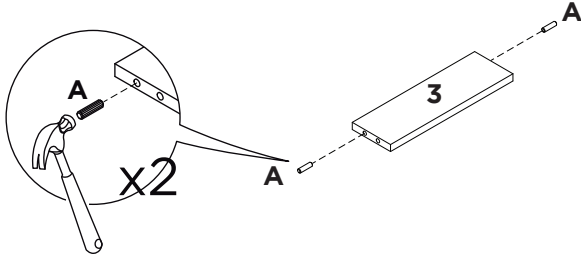




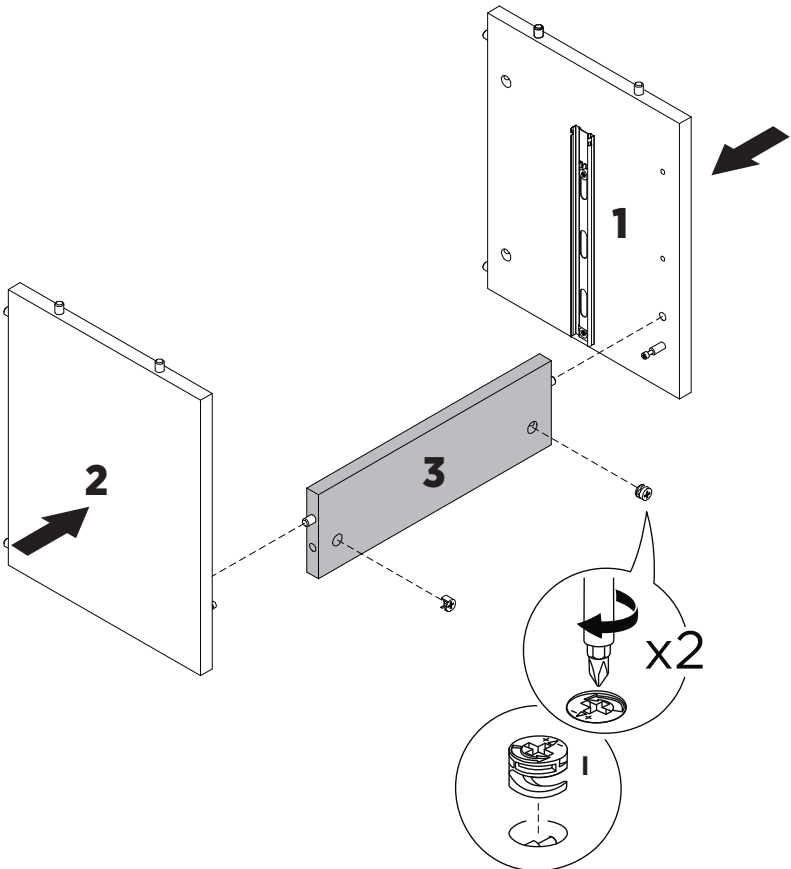




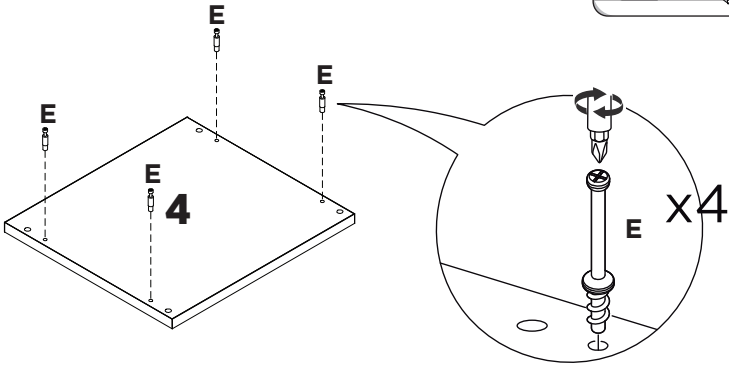
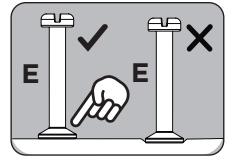
3



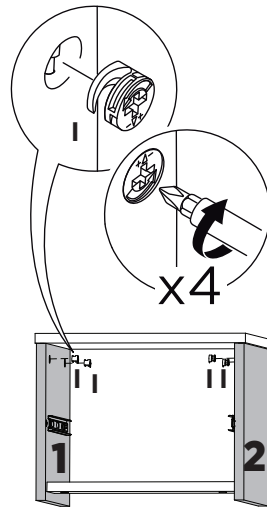
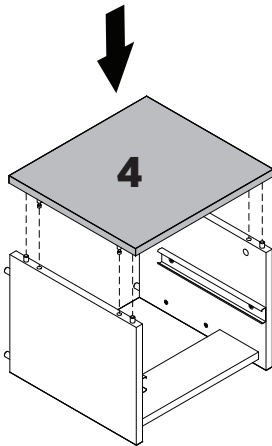
4



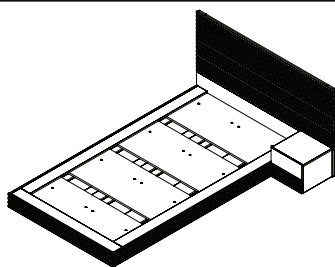
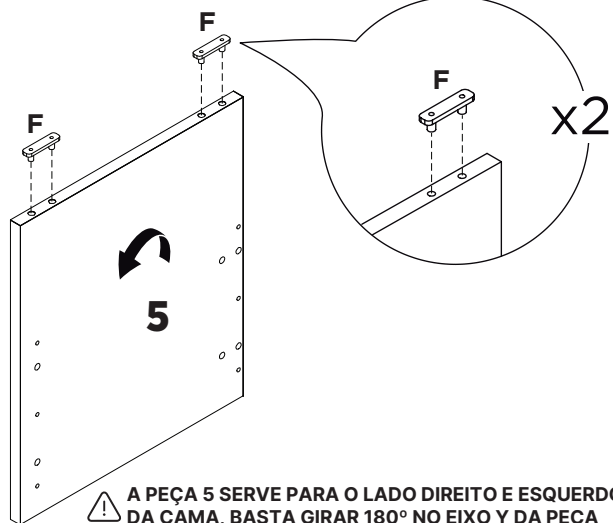
5



6

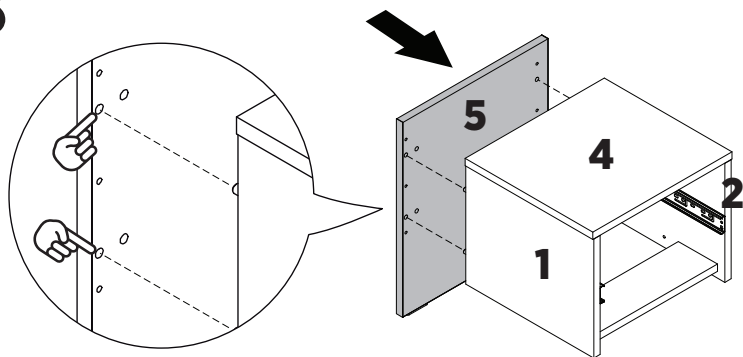


# 7

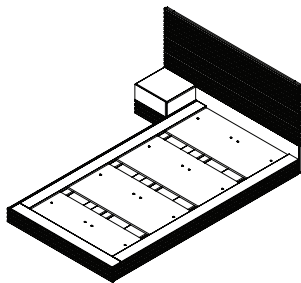


! CONSIDERAR PASSO 8 PARA USAR AO LADO DIREITO DA CAMA

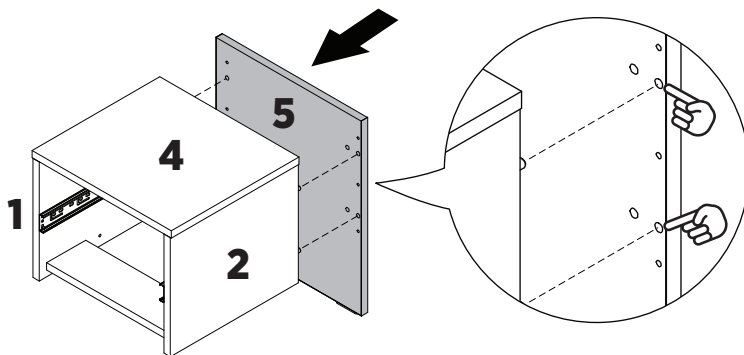
# 8



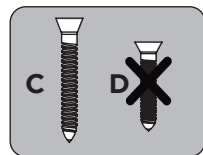
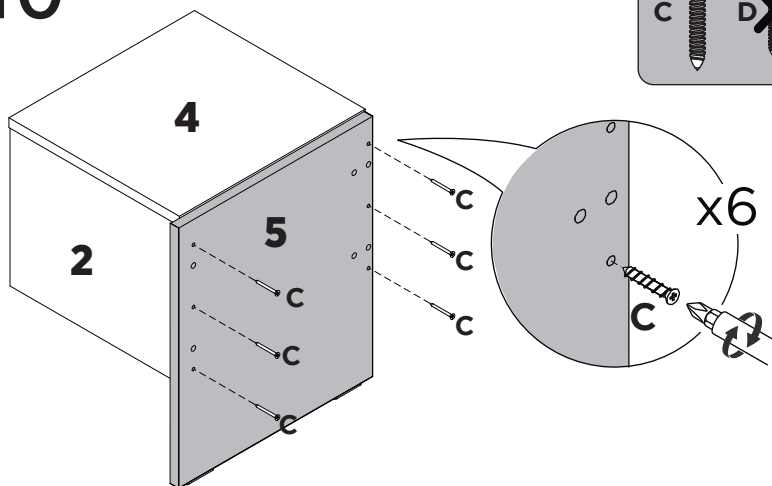
# 9



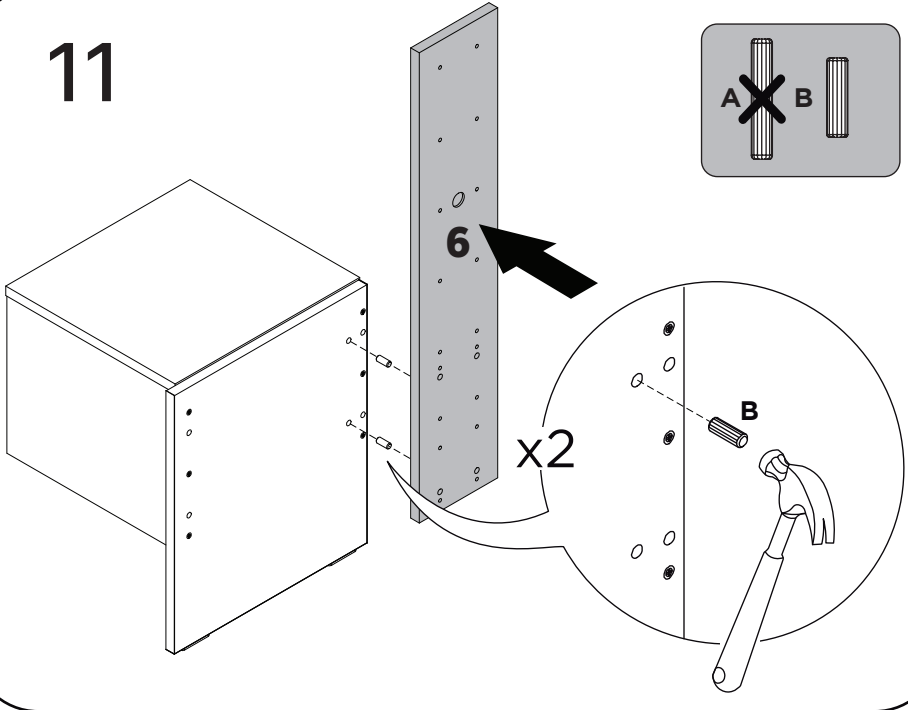
CONSIDERAR PASSO 9 PARA USAR AO LADO ESUERDO DA CAMA



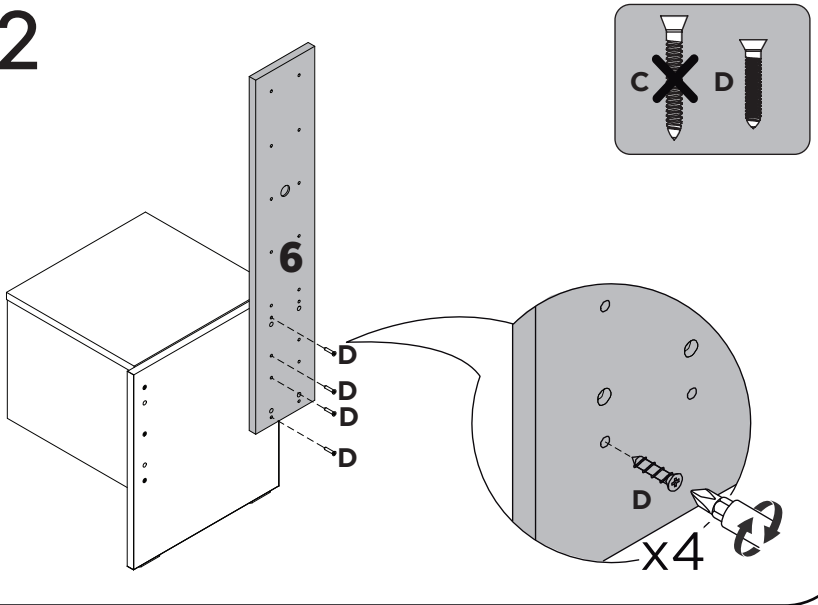
# 10



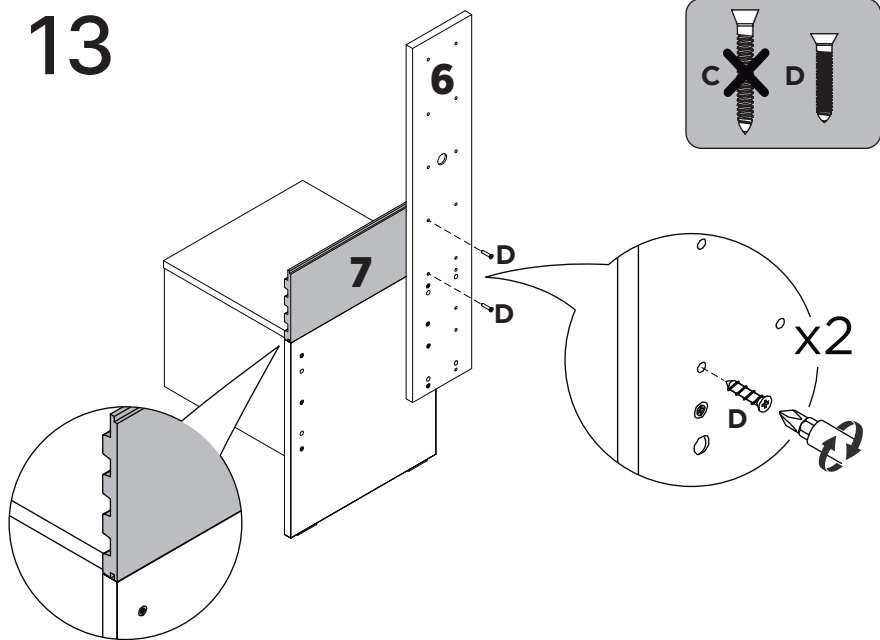
11



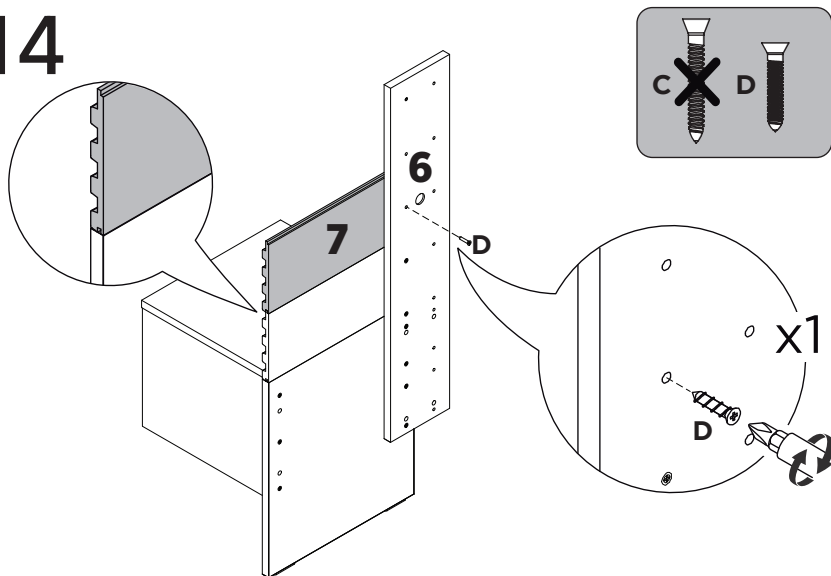
12



# 13

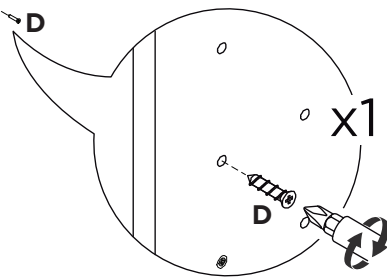
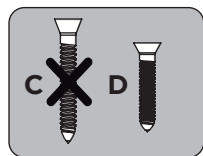
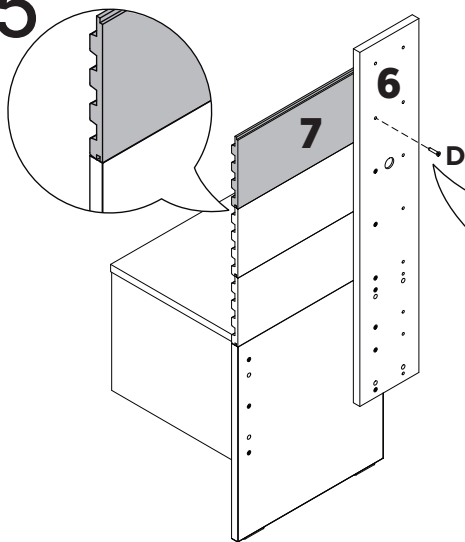


# 14

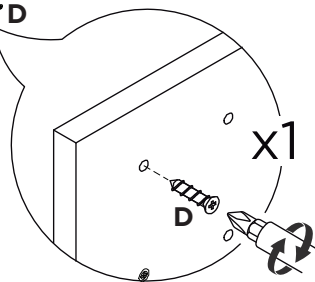
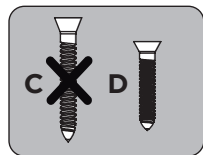
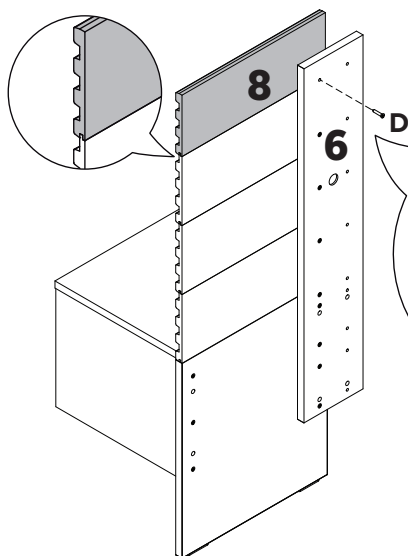


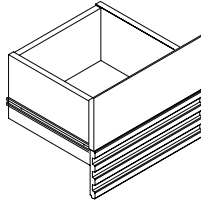


15

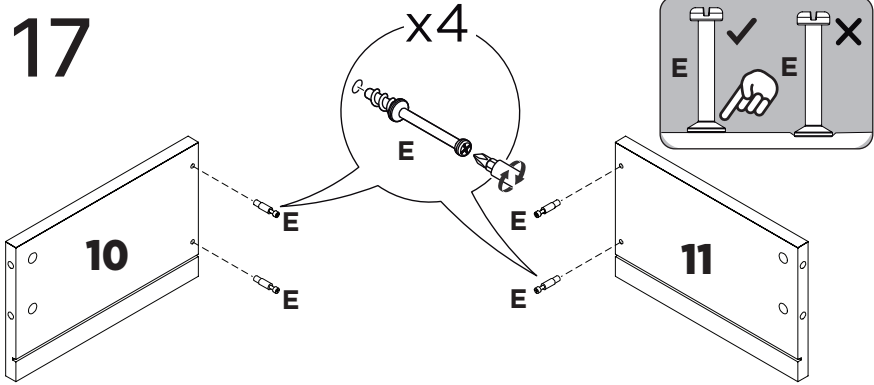


16

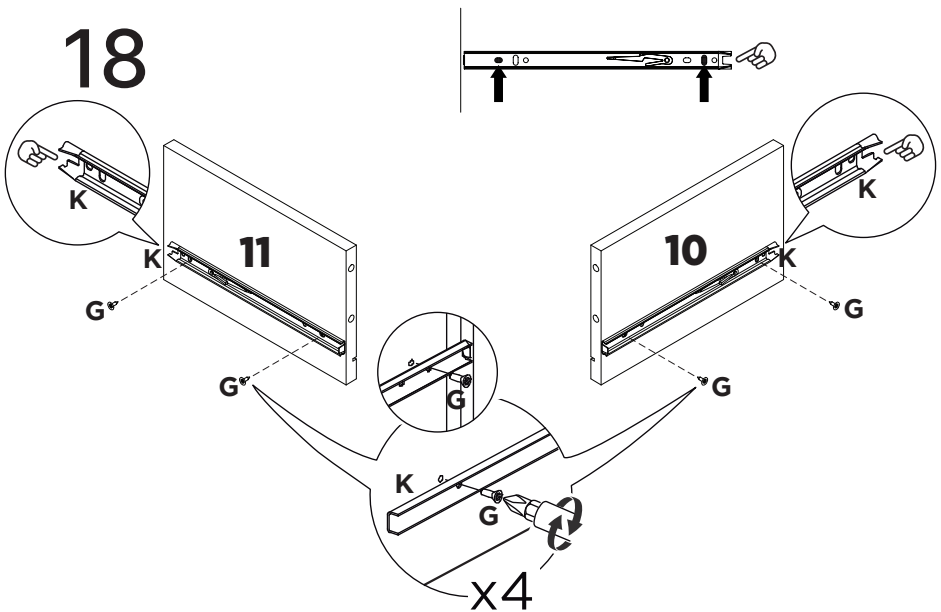




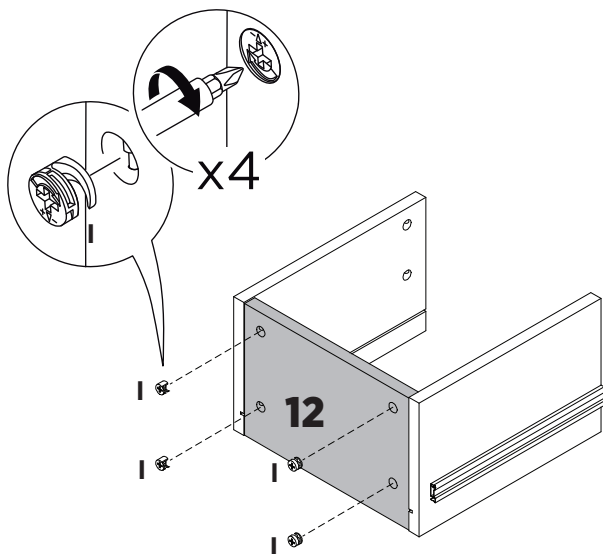
17



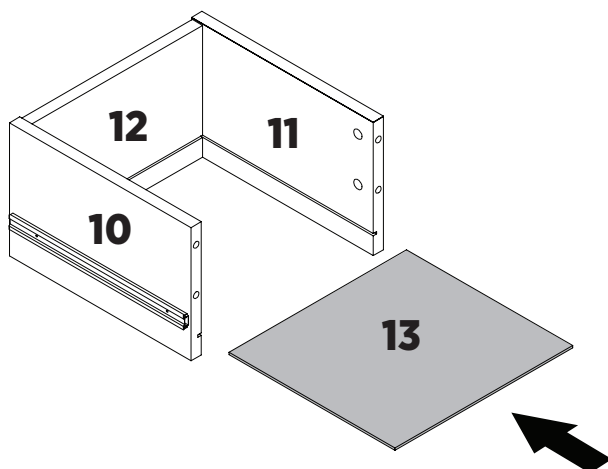
18



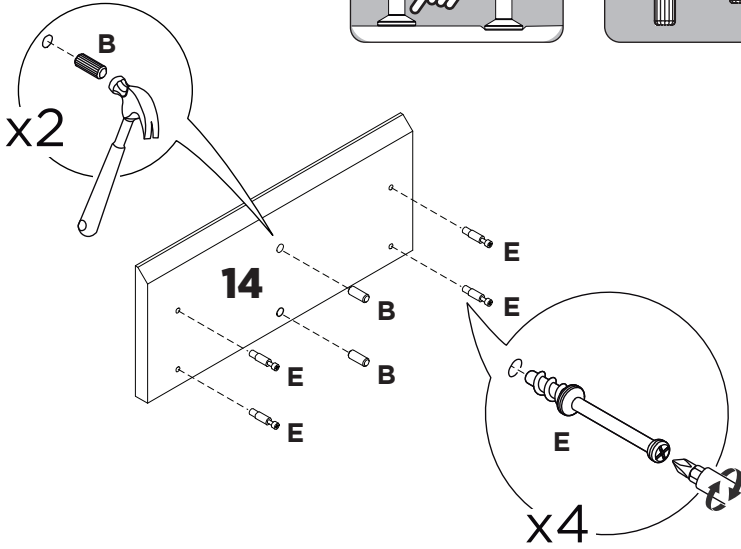
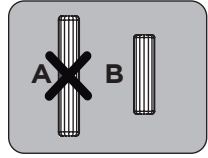
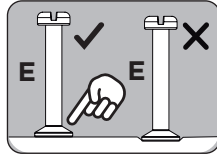
# 19



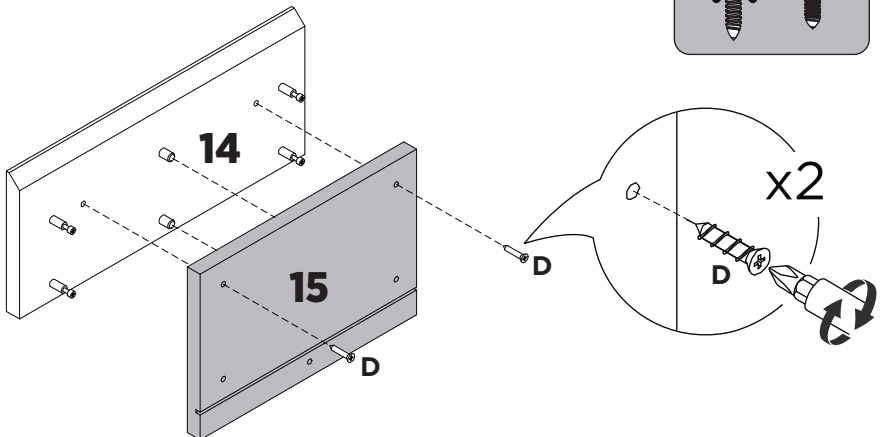
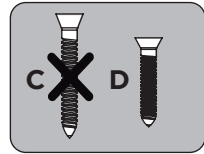
# 20



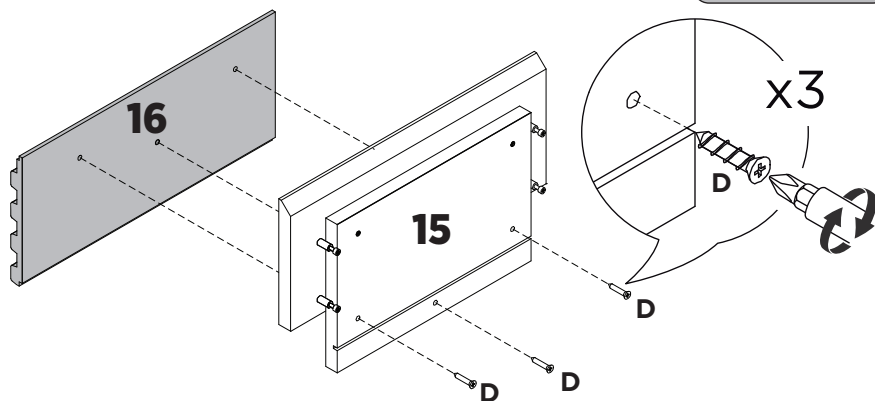
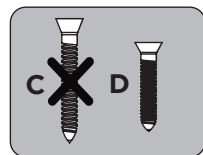
# 21



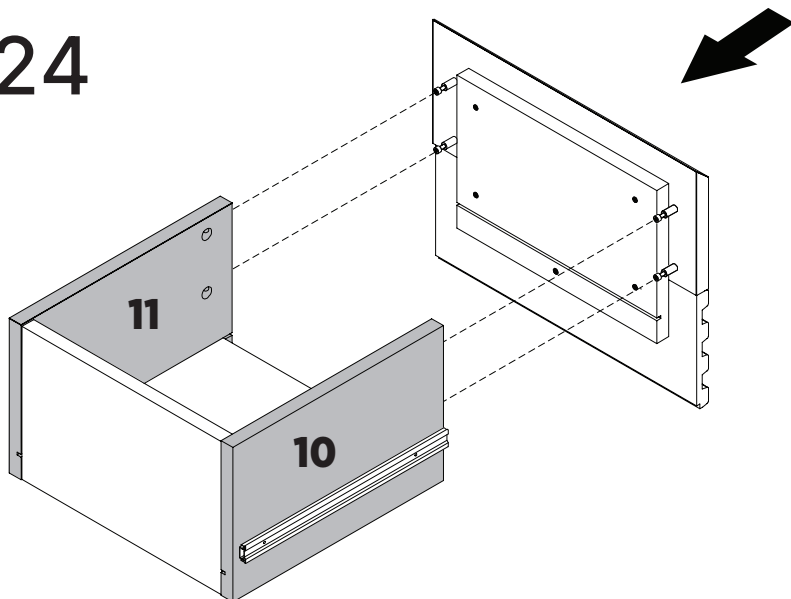
# 22



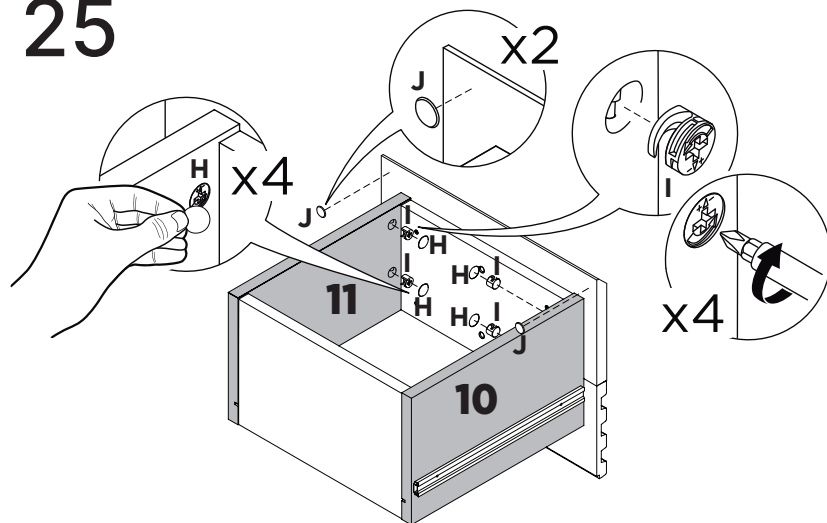
# 23



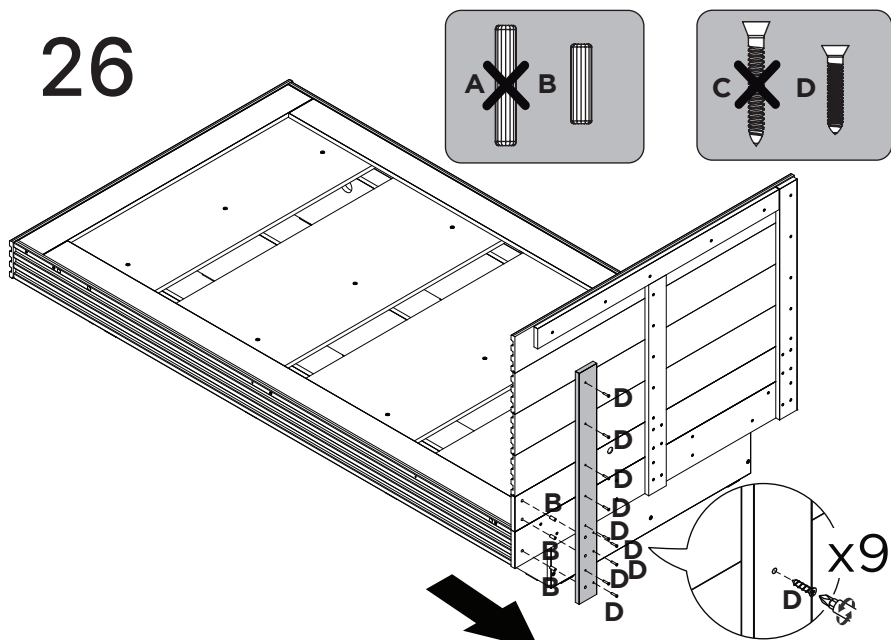
# 24



# 25

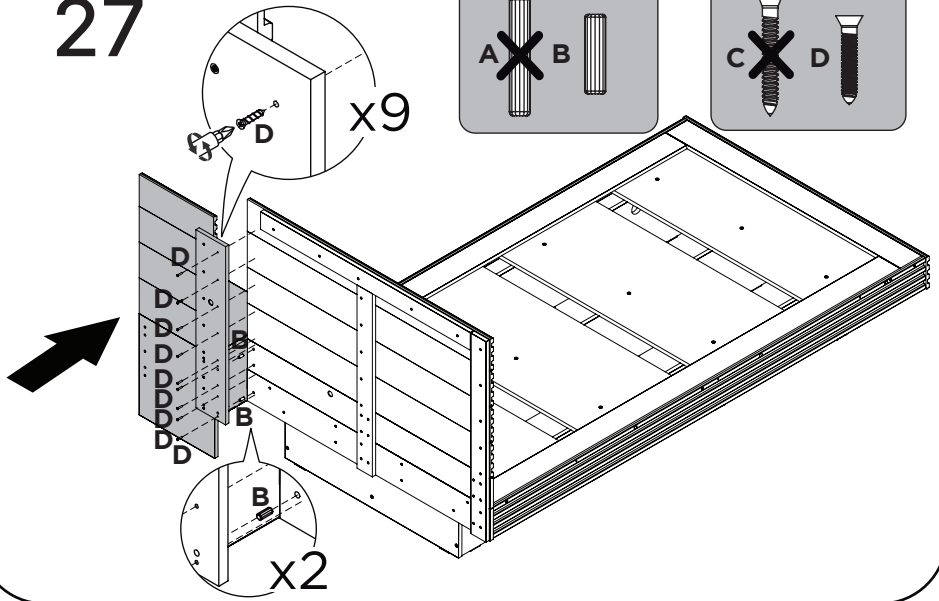


# 26

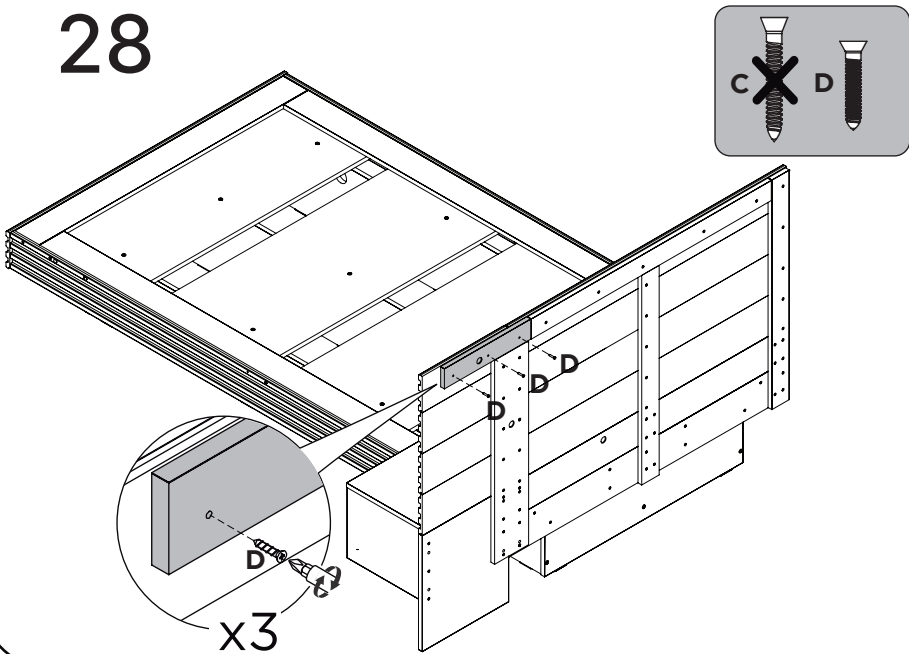


REMOVER TRAVESSA LATERAL DA CABECEIRA DA CAMA

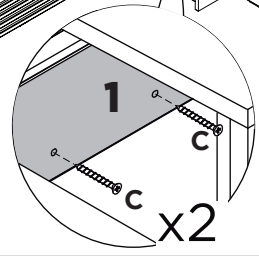
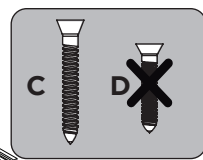
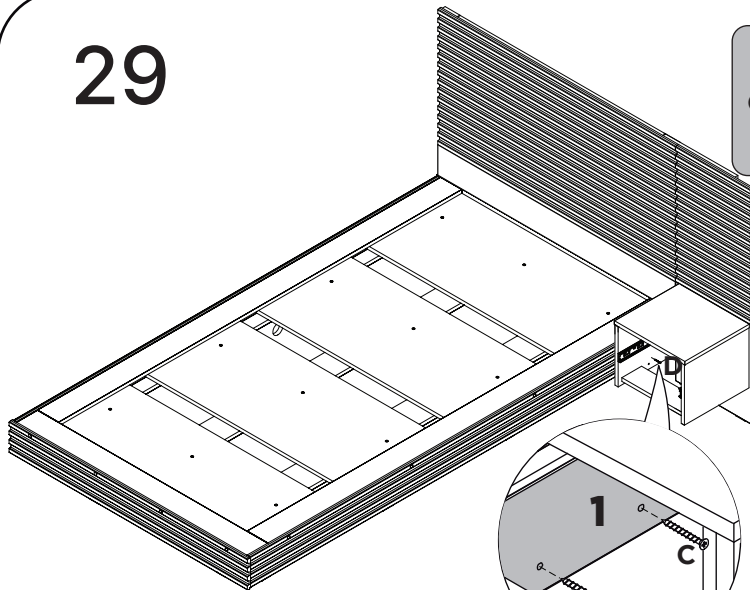
27



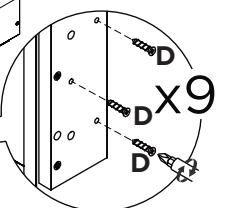
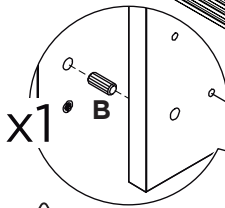
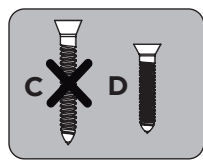
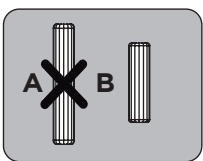
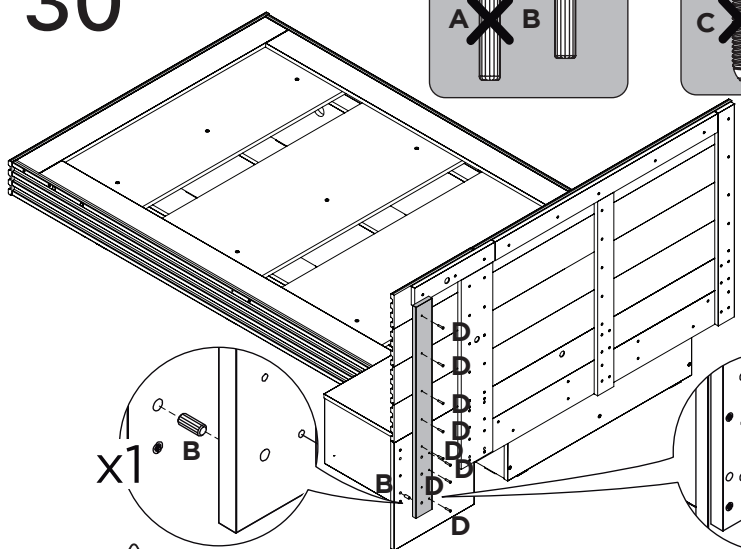
28



# 29



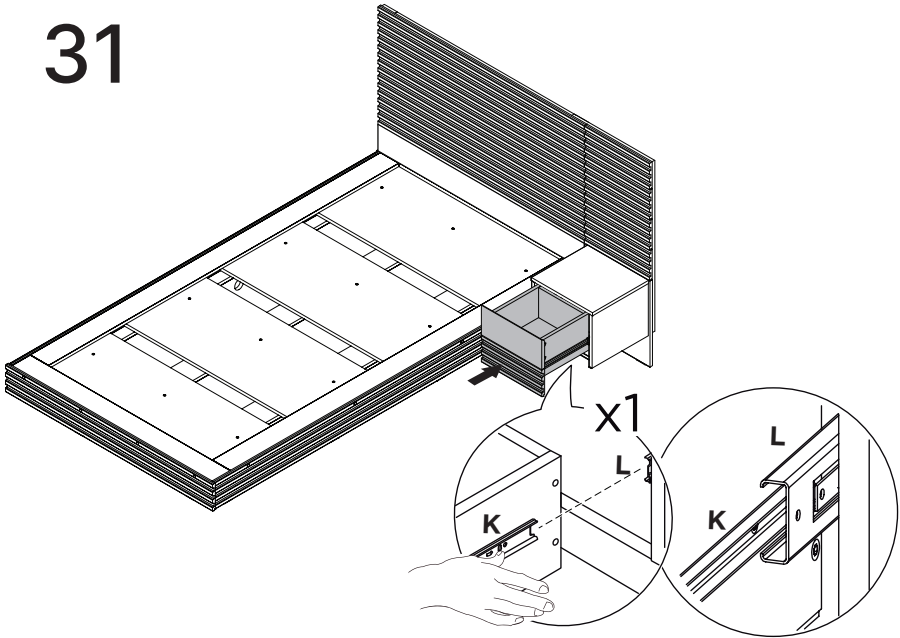
# 30



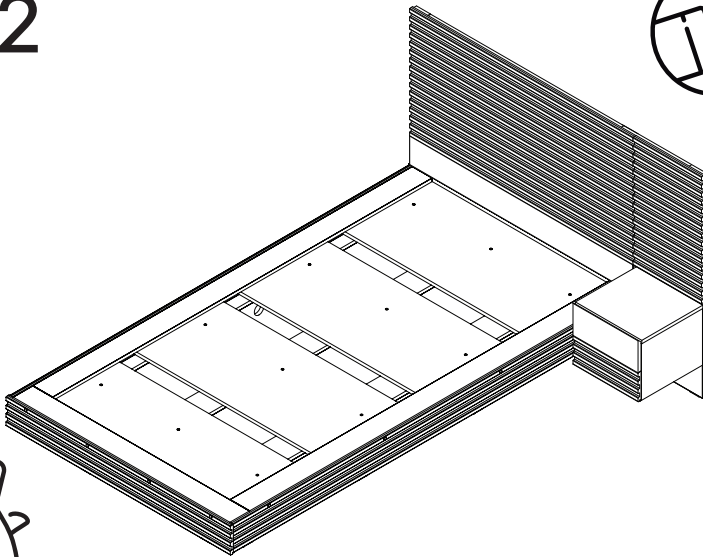
 RECOLOCAR A TRAVESSA LATERAL DA CABECEIRA NA MESA



31



32



# Dicas para assegurar a garantia e prolongar a vida útil do seu móvel

## **Limpeza**

Use um pano macio, levemente umedecido com água. É possível o uso de detergente neutro, ou sabão neutro com água.

## **Manutenção**

Para garantir estabilidade e durabilidade, é recomendado reapertar os parafusos de tempos em tempos.

## **Ventilação**

A falta de ventilação e excesso de calor pode prejudicar a durabilidade e acabamento do produto.



## LISTA DE PEÇAS

Nº PEÇA	CÓD. PEÇA	DESCRIÇÃO	QTD.	DIMENSÕES (mm)		
				COMP.	LARG.	ESP.
1	510208001	LATERAL ESQ. MESA	1	305	246	15
2	510208002	LATERAL DIR. MESA	1	305	246	15
3	510208003	TRAVESSA INFERIOR	1	297	93	15
4	510208004	TAMPO MESA	1	332	305	15
5	510208005	PAINEL TRASEIRO	1	402	346	15
6	510208006	TRAVESSA LATERAL	1	707	136	15
7	510208007	MOLDURA CENTRAL CABECEIRA	3	341	147	15
8	510208008	MOLDURA SUPERIOR CABECEIRA	1	341	126	15
9	510208009	TRAVESSA SUPERIOR	1	346	70	15
10	510208010	LATERAL ESQUERDA GAVETA	1	267	170	15
11	510208011	LATERAL DIREITA GAVETA	1	267	170	15
12	510208012	CONTRA FUNDO GAVETA	1	242	168	15
13	510208013	FUNDO GAVETA	1	250	244	2.8
14	510208014	FRENTE GAVETA	1	324	138	15
15	510208015	CONTRA FRENTE GAVETA	1	242	168	15
16	510208016	MOLDURA GAVETA	1	324	126	15



madeira  
madeira  
**GABE**  
**GASA**

V.01