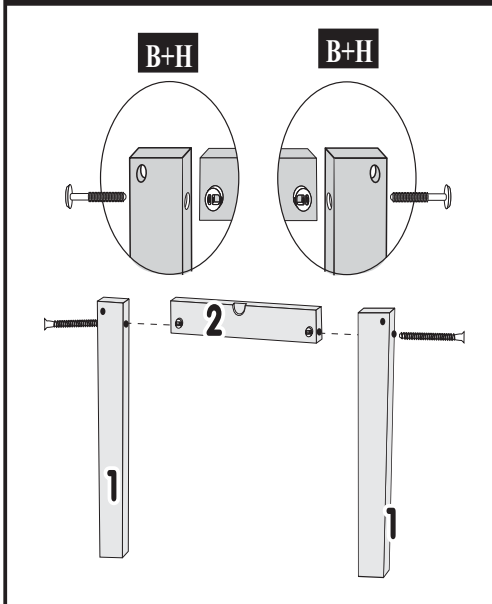




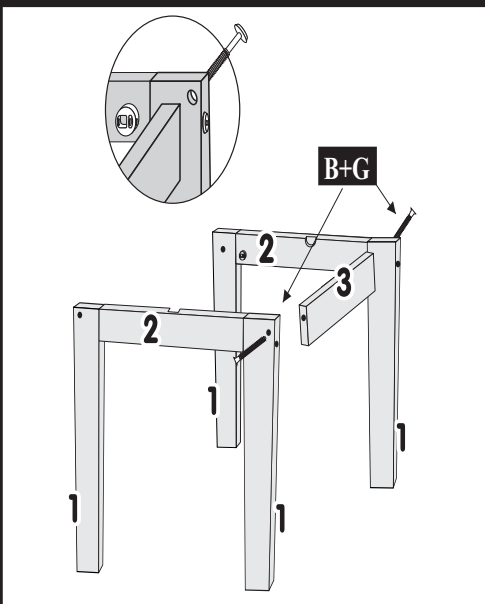
São Geraldo - Minas Gerais  
Fone/Fax (32) 3556-1110 / 3556-1452  
assistencia@ljmoveis.com.br

# ESQUEMA DE MONTAGEM CHASSI GRANDA

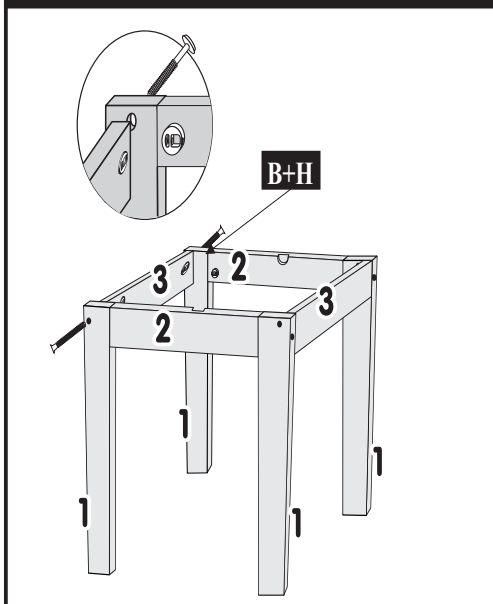
1º - MONTAR OS PÉS Nº1 COM A TRAVA Nº2. UTILIZANDO ANEL FIXADOR + PARAFUSOS 1/4X100 CAB. 17mm.



2º - UNIR O CONJUNTO LATERAL COM A TRAVA FRONTAL Nº3. UTILIZANDO ANEL FIXADOR + PARAFUSOS 1/4X70 CAB. 13mm

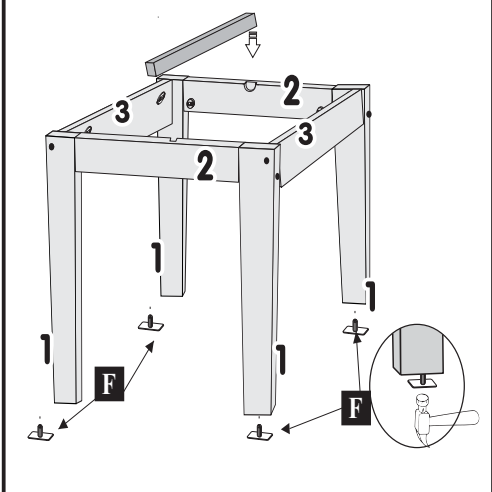


3º - FINALIZAR COM A TRAVA TRASEIRA Nº3. UTILIZANDO ANEL FIXADOR + PARAFUSOS 1/4X70 CAB. 13mm



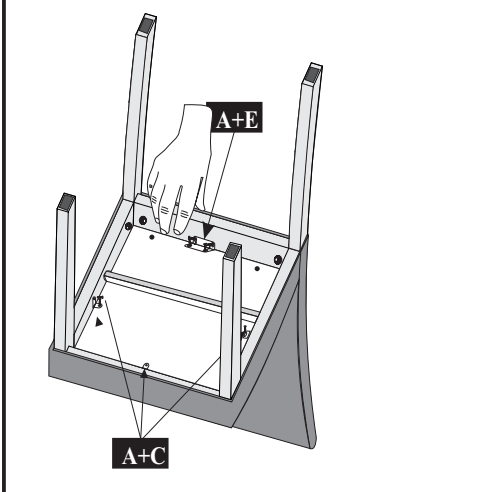
4º - FIXAR AS SAPATAS DESLIZADORAS UTILIZANDO MARTELO DE BORRACHA.

**ATENÇÃO:** UTILIZAR O SUPORTE DO ASSENTO NAS TRAVAS LATERAIS COM CAVAS.



7º - FINALIZAR A MONTAGEM PARAFUSANDO O ASSENTO NO CHASSI DE PÉS UTILIZANDO CANTONEIRAS 2 e 4 FURROS + PARAFUSOS 3,5X10.

**ATENÇÃO:** ENCOSTAR O CHASSI DE MDF NA PARTE DE TRÁS DO ENCOSTO PARA UNIR A PARTE ESTOFADA (ASSENTO+ENCOSTO)



RELAÇÃO DE FERRAGEM				
CÓD	ID	DESCRIÇÃO		QTD
2596	A		Parafuso 3,5x10	20
3085	B		Anel Fixador com Porca 1/4	16
2570	C		Cantoneira 2 Furos	06
2560	D		Chave Allen Zeta 4mm	01
2580	E		Cantoneiras 4 furos	02
3071	F		Sapata Deslizadora	08
2561	G		Parafuso 1/4x70 Cab.13mm	08
2575	H		Parafuso 1/4x100 Cab.17mm	08
3613	I		Tampa Parafuso 12mm	04
2559	J		Cavilha 12x60	04
9919	K		Parafuso 07x30Cab.10mm	04

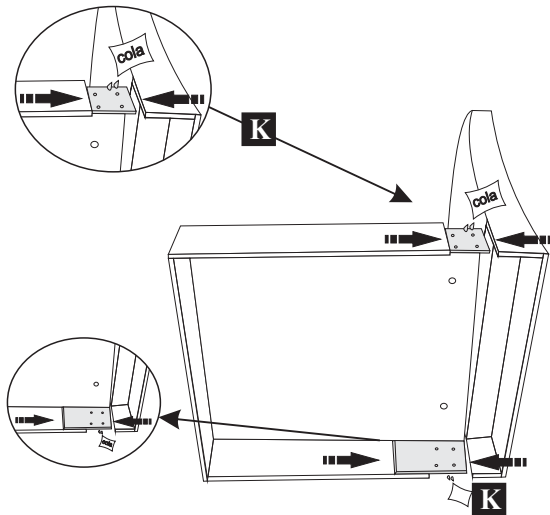
COMPOSIÇÃO 02 CADEIRAS				
CÓD	IDEN	DESCRIÇÃO		QTD
2053	01	Pé Frontal Cad.Granda		08
2055	02	Travas Lateral Com Cava Cadeira		04
2051	03	Trava Frontal/Traseira		04
8692	04	Encosto Curvo Cadeira Audace		02
8692	05	Encosto Cabeceira Cad. Pietra		02



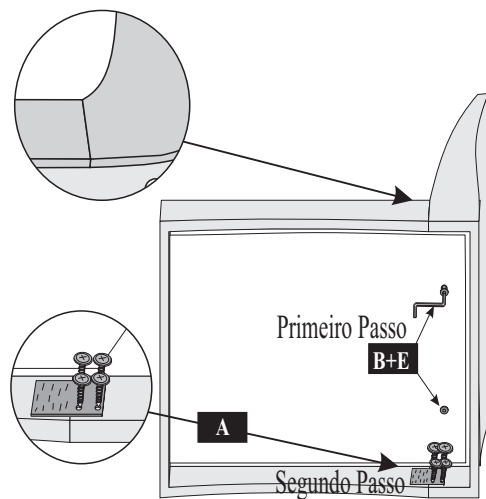
São Geraldo - Minas Gerais  
Fone/Fax (32) 3556-1110 / 3556-1452  
assistencia@ljmoveis.com.br

## ESQUEMA DE MONTAGEM ESTOFADOS

PRIMEIRAMENTE UTILIZAR COLA NA CHAPA(6mm) DO ASSENTO. E VERIFICAR SE A LATERAL DO ASSENTO ESTÁ ALINHADA COM A LATERAL DO ENCOSTO.



UNIR O ASSENTO AO ENCOSTO, UTILIZANDO CHAVE ZETA + PARAFUROS 07X40 CAB.17mm. LOGO APÓS FIXAR A CHAPA(6mm) DO ASSENTO AO ENCOSTO, UTILIZANDO PARAFUSOS 3,5X16.



### RELAÇÃO DE FERRAGENS PARA JUNÇÃO DOS ESTOFADOS

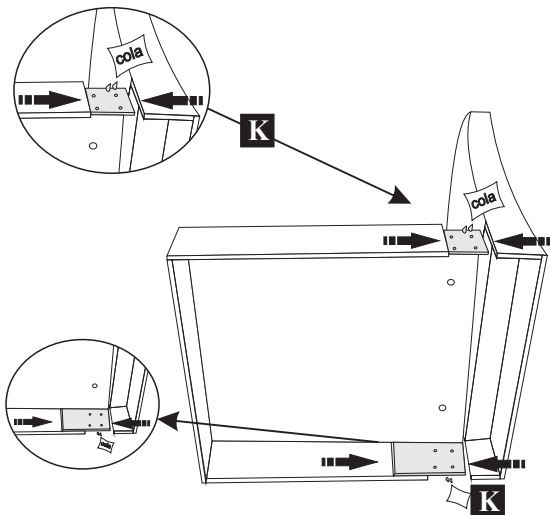
Cód	ID	Descrição	Qty	Cód	ID	Descrição	Qty	Cód	ID	Descrição	Qty
0000	A	Parafuso 3,5X16	16	3077	B	Parafuso 07x40 Cab.17mm	04	2559	V	COLA Sachê de Cola	01



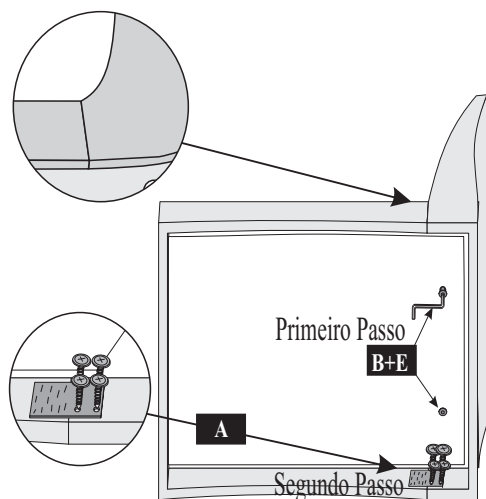
São Geraldo - Minas Gerais  
Fone/Fax (32) 3556-1110 / 3556-1452  
assistencia@ljmoveis.com.br

## ESQUEMA DE MONTAGEM ESTOFADOS

PRIMEIRAMENTE UTILIZAR COLA NA CHAPA(6mm) DO ASSENTO. E VERIFICAR SE A LATERAL DO ASSENTO ESTÁ ALINHADA COM A LATERAL DO ENCOSTO.



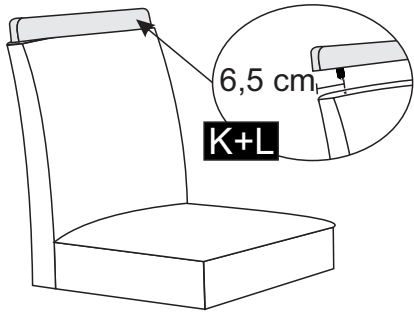
UNIR O ASSENTO AO ENCOSTO, UTILIZANDO CHAVE ZETA + PARAFUROS 07X40 CAB.17mm. LOGO APÓS FIXAR A CHAPA(6mm) DO ASSENTO AO ENCOSTO, UTILIZANDO PARAFUSOS 3,5X16.



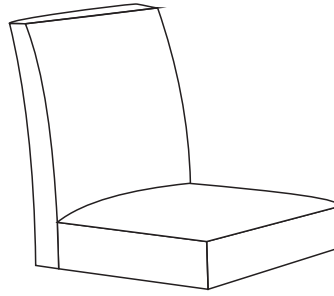
### RELAÇÃO DE FERRAGENS PARA JUNÇÃO DOS ESTOFADOS

Cód	ID	Descrição	Qty	Cód	ID	Descrição	Qty	Cód	ID	Descrição	Qty
0000	A	Parafuso 3,5X16	16	3077	B	Parafuso 07x40 Cab.17mm	04	2559	V	COLA Sachê de Cola	01

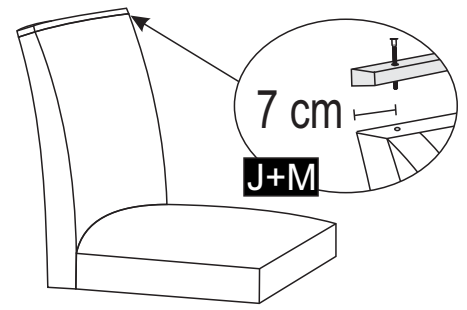
8930	07	Assento Cad. Pietra Clean	02
8931	07	Encosto Cad. Pietra Clean	02



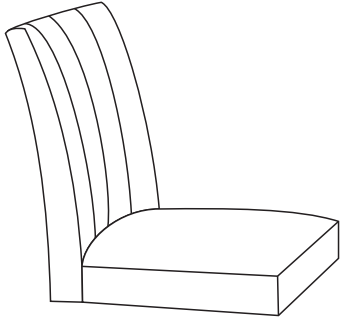
8930	07	Assento Granda	02
2344	07	Encosto Granda	02



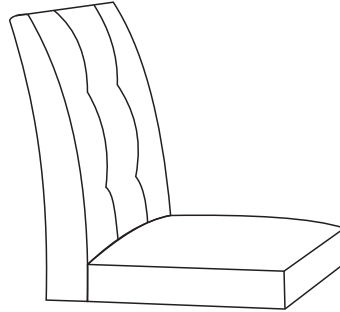
4191	07	Assento Audace	02
4186	07	Encosto Audace	02



4191	07	Assento Essence	02
4201	07	Encosto Essence	02



8930	07	Assento Stilo	02
2355	07	Encosto Stilo	02

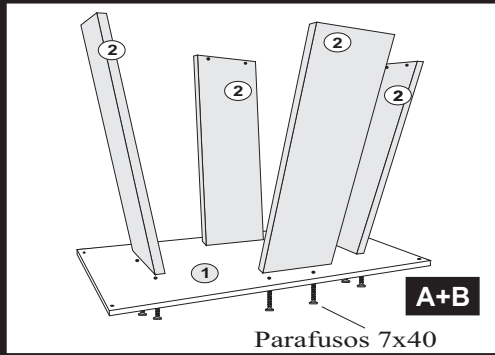




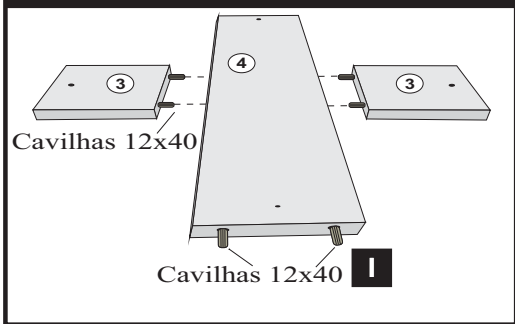
São Geraldo - Minas Gerais  
Fone/Fax (32) 3556-1110 / 3556-1452  
assistencia@ljmoveis.com.br

# ESQUEMA DE MONTAGEM MESA GRÉCIA

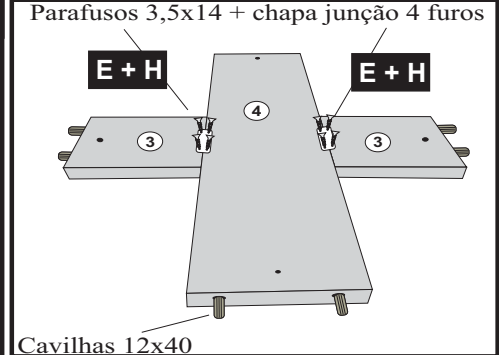
1º- INICIAR A MONTAGEM DAS LATERAIS Nº2, COM O SOBRETAMPO Nº1, UTILIZANDO PARAFUSOS 7X40



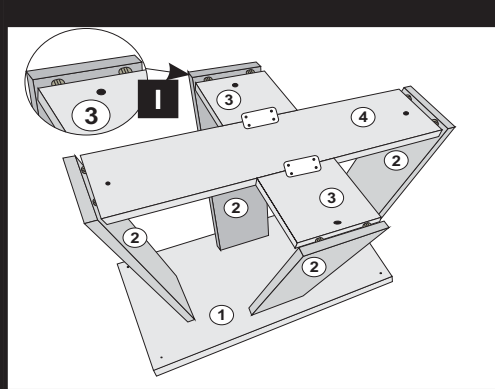
2º- UNIR AS TRAVAS MENORES Nº3, COM A TRAVA MAIOR Nº4, UTILIZANDO CAVILHAS 12X40- UTILIZAR CAVILHAS NOS DOIS LADOS DAS PEÇAS Nº3 E Nº4.



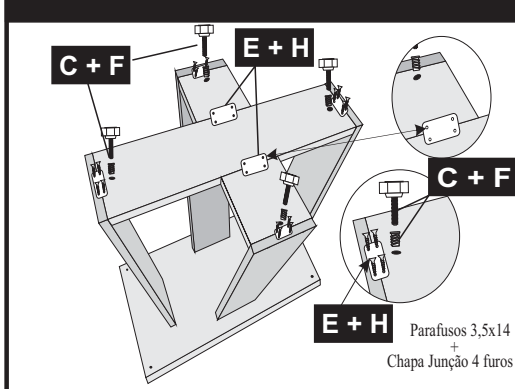
3º- TRAVAR A MONTAGEM DAS PEÇAS Nº3 E Nº4 COM CHAPA JUNÇÃO 4 FUROS + PARAFUSOS 3,5X14.



4º UNIR AS PEÇAS Nº3 E Nº4 COM AS LATERAIS Nº2 UTILIZANDO CAVILHAS 12X40.

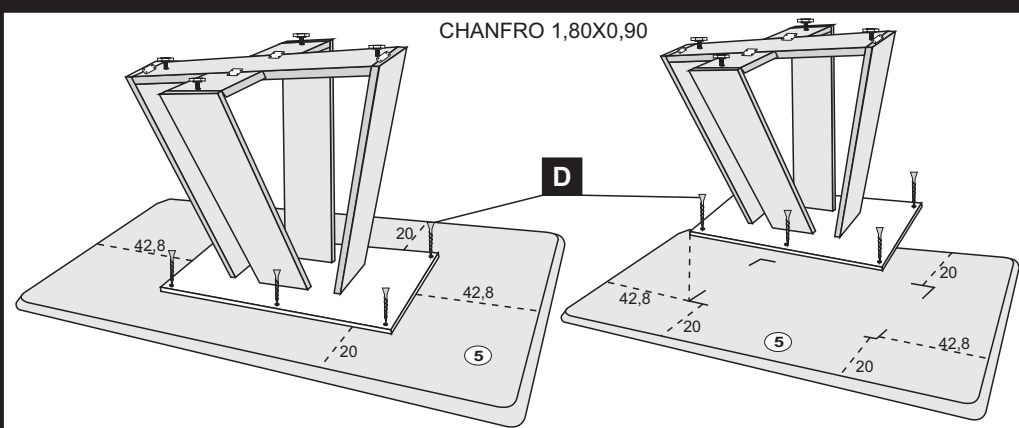


5º TRAVAR COM AS CHAPAS JUNÇÃO 4 FUROS + PARAFUSOS 3,5X14. FINALIZAR COM AS BUCHAS AMERICANAS + SAPATA REGULÁVEL.

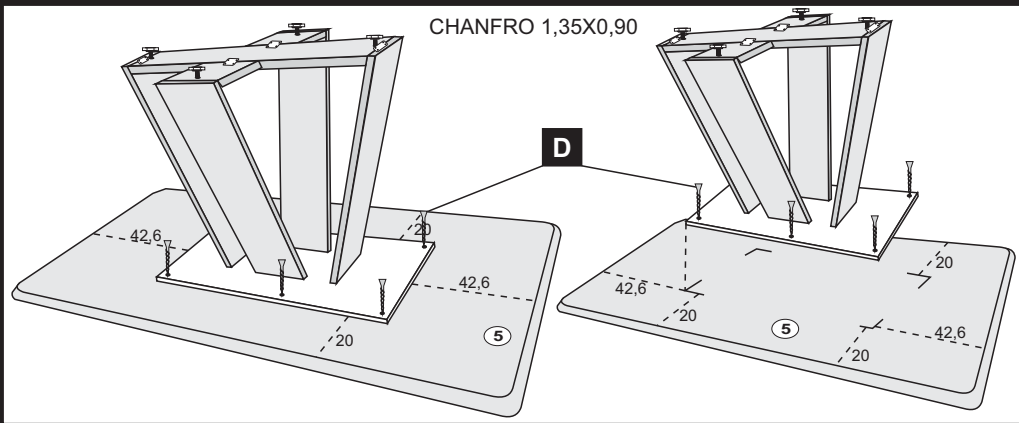


RELAÇÃO DE FERRAGENS E ACESSÓRIOS			
CÓD.	IDENT.	COMPONENTES	QUANT.
3693	A	Parafuso 7,0x40 Cab. 10mm	08
2560	B	Chave Zeta 4 mm	01
6584	C	Sapata Regulavel	04
4116	D	Parafuso 4,5x25	06
2571	E	Parafuso 3,5x14	24
3081	F	Bucha Americana	04
4723	G	Silicone Adesivo	16
2591	H	Chapa Junção	06
8546	I	Cavilha 12x40	12

6º- CENTRALIZAR A BASE NO TAMPO DE ACORDO COM AS SEGUINTE MEDIDAS. FIXAR A BASE COM PARAFUSOS 04X25



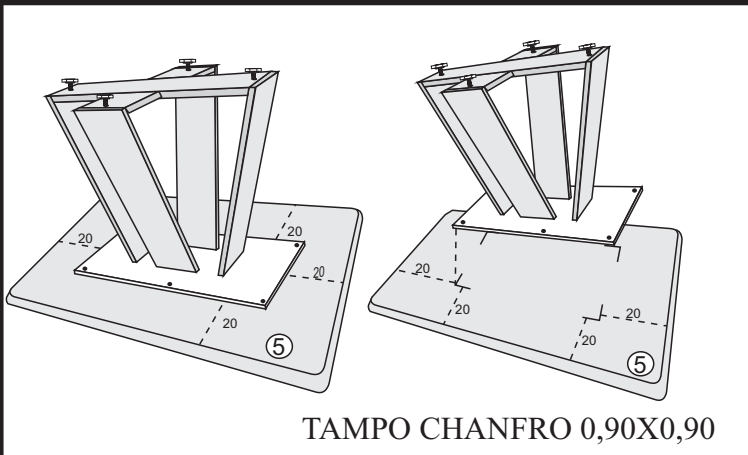
6º- CENTRALIZAR A BASE NO TAMPO DE ACORDO COM AS SEGUINTE MEDIDAS. FIXAR A BASE COM PARAFUSOS 04X25



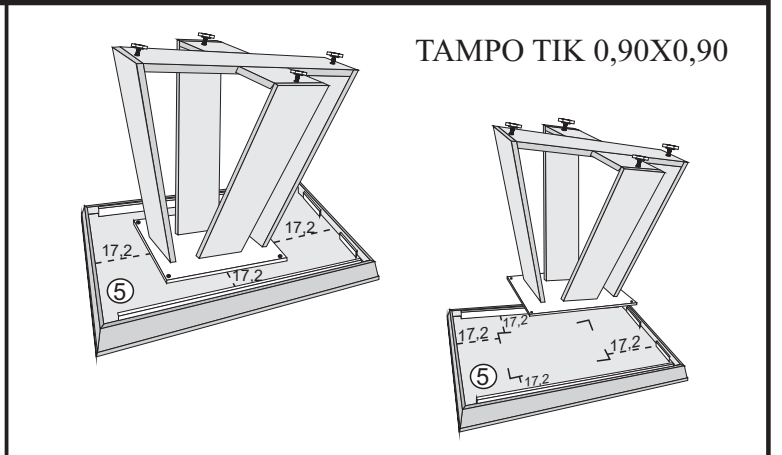
MESA GRÉCIA 1,10x1,10 / 0,90x0,90 / 1,35x0,90			
CÓD.	IDENT.	DESCRIÇÃO	QTD.
8418	01	SOBRETAMPO BASE MESA GRECIA 1,10/0,90	01
8426	02	LATERAL BASE MESA GRECIA 1,10/0,90	04
8424	03	TRAVA CENTRAL MENOR MESA GRECIA 1,10/0,90	02
8420	04	TRAVA CENTRAL MAIOR MESA GRECIA 1,10/0,90	01
8456	05	CX TP CHANF. MES ERO/CRON 0,9X0,9	01
7811	05	CX TP CHANFRADO MES NUAN/TEND 1,10X1,10	01
7807	05	CX TP CHANFRADO MES ZE/AT/ES 1,35X0,9	01
8092	06	VIDRO SERIG 4MM 0,90X0,90 CANTO COPO	01
6311	06	VIDROREDONDO 1,10X1,10	01
7666	06	VIDRO MESA 4MM 1,35X0,90 CANTO COPO ABP	01
6126	05	CX TP TIK. MES ERO/CRON 0,9X0,9	01
6046	05	CX TP TIK MES ZE/AT/ES 1,35X0,9	01
8506	06	VIDRO SERIG. 4MM 0,90X0,90 TIK	01
6506	06	VIDRO SERIG. MESA 4MM 1,35X0,90 TIK	01

MESA GRÉCIA 1,80x0,90			
CÓD.	IDENT.	DESCRIÇÃO	QTD.
8419	01	SOBRETAMPO BASE MESA GRECIA 1,80	01
8425	02	LATERAL BASE MESA GRECIA 1,80	04
8421	03	TRAVA CENTRAL MENOR MESA GRÉCIA 1,80	02
8421	04	TRAVA CENTRAL MAIOR MESA GRECIA 1,80	01
7709	05	CX TP CHANF. MES ZE/AT/ES 1,8X0,9	01
7504	06	VIDRO SERIGRAFADO COPO 4MM 1,80X0,90 ABP	01
6144	05	CX TP TIK MES ZE/AT/ES 1,8X0,9	01
7610	06	VIDRO SERIGRAFADO TIK 4MM 1,80X0,90 ABP	01

CENTRALIZAR A BASE NO TAMPO DE ACORDO COM AS SEGUINTE MEDIDAS. UTILIZAR PARAFUSOS 04X25 PARA TRAVAR A BASE NO TAMPO

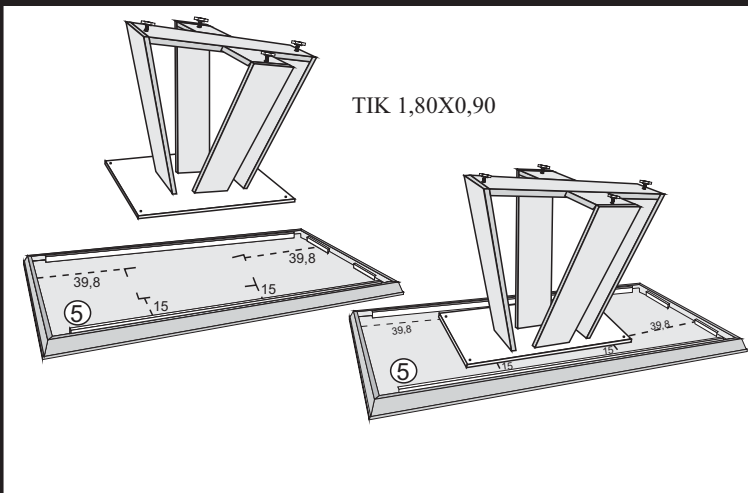


TAMPO CHANFRO 0,90X0,90

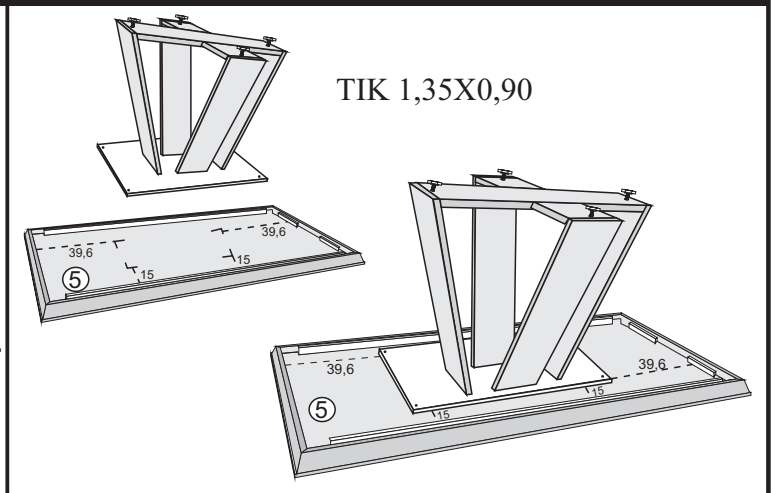


TAMPO TIK 0,90X0,90

CENTRALIZAR A BASE NO TAMPO DE ACORDO COM AS SEGUINTE MEDIDAS. UTILIZAR PARAFUSOS 04X25 PARA TRAVAR A BASE NO TAMPO

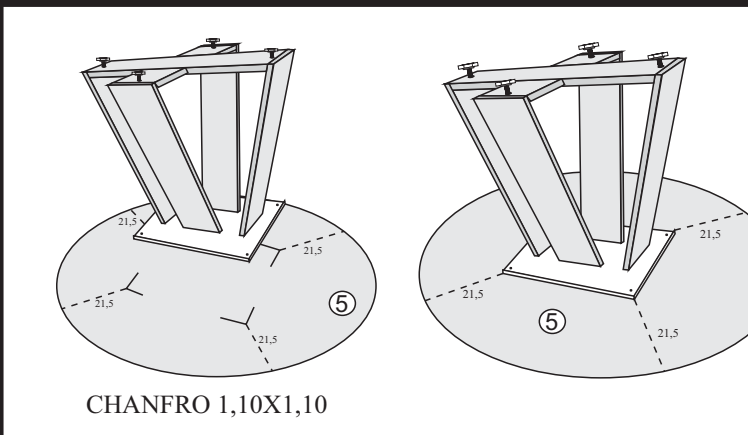


TIK 1,80X0,90

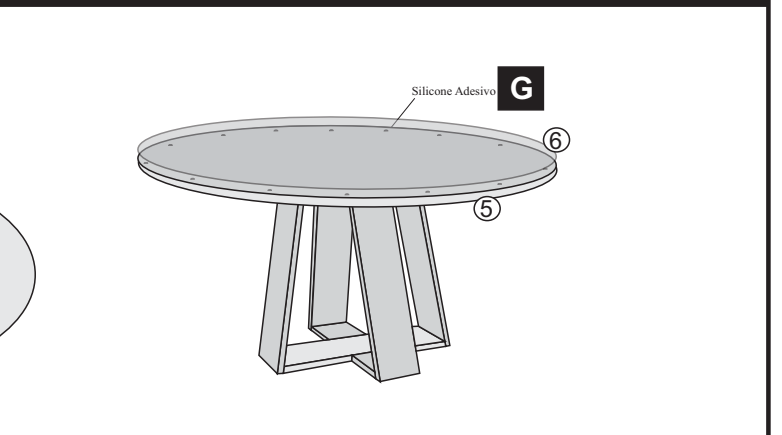


TIK 1,35X0,90

CENTRALIZAR A BASE NO TAMPO DE ACORDO COM AS SEGUINTE MEDIDAS. UTILIZAR PARAFUSOS 04X25 PARA TRAVAR A BASE NO TAMPO



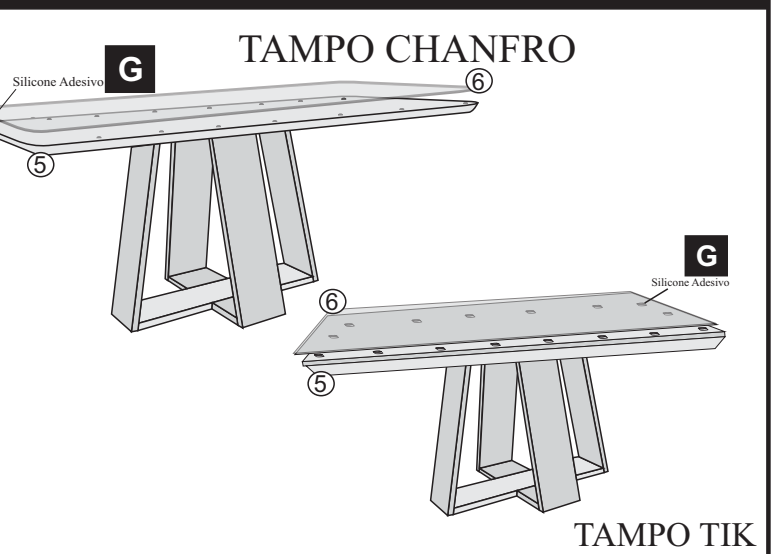
CHANFRO 1,10X1,10



CENTRALIZAR A BASE NO TAMPO DE ACORDO COM AS SEGUINTE MEDIDAS. UTILIZAR PARAFUSOS 04X25 PARA TRAVAR A BASE NO TAMPO



TAMPO CHANFRO 1,20X0,90



TAMPO TIK