



**LEIA ATENTAMENTE ESTE MANUAL
ANTES DE UTILIZAR O PRODUTO.
MANTENHA A NOTA FISCAL DE
COMPRA JUNTO A ESTE MANUAL.**

A Mueller agradece a preferência por nossos produtos. Ao adquirir este forno micro-ondas, você escolheu um produto de qualidade, fabricado com alta tecnologia. Este manual contém todas as instruções de instalação e uso adequado ao produto, bem como informações voltadas à sua segurança. Leia com atenção. Mueller, sua família merece! Um compromisso assumido com você consumidor, desde 1949!

RESPEITO AO MEIO AMBIENTE

Produto

Desde o desenvolvimento do projeto até a conclusão de cada produto em seu parque fabril, a Mueller preocupa-se em exercer sua responsabilidade social e ambiental, utilizando matéria-prima reciclável e processos avançados que reduzem o desperdício, evidenciando assim a sustentabilidade e contribuindo para a preservação do meio ambiente.

Embalagem

A embalagem do produto é produzida com materiais que podem ser reciclados ou reutilizados. Ao descartá-la, dê a destinação correta aos resíduos, ajudando-nos a promover a sustentabilidade.

Descarte

Ao final da vida útil o produto deve ser descartado em conformidade com a legislação vigente, encaminhando-o para local adequado a estes fins, reduzindo a agressão ambiental.

SUMÁRIO

1. SEGURANÇA	03
1.1. Medidas importantes de segurança	04
2. INSTALAÇÃO	06
2.1. Instalação elétrica	06
2.2. Instalação no móvel	07
3. DESCRIÇÃO DOS COMPONENTES	09
3.1. Características técnicas gerais	09
3.2. Peças e acessórios	09
3.3. Elementos rotativos	10
4. UTILIZAÇÃO	10
4.1. Teste de funcionamento do aparelho	10
4.2. Utensílios	10
4.3. Materiais que NÃO podem ser utilizados	11
4.4. Materiais que podem ser utilizados	12
5. FUNÇÕES	13
5.1. Painel de controle	13
5.2. Ajuste do relógio	13
5.3. Função micro-ondas	14
5.4. Função grill	14
5.5. Função combo 1	15
5.6. Função combo 2	15
5.7. Função toque rápido (+30s)	15
5.8. Função descongelar por peso	15
5.9. Função descongelar por tempo	16
5.10. Função timer	16
5.11. Função multi-cozimento	16
5.12. Automenu (A1 - A8)	17
5.13. Trava de segurança	18
6. LIMPEZA E CONSERVAÇÃO	18
6.1. Limpeza geral	18
6.2. Limpeza interna	18
6.3. Limpeza externa	18
7. SOLUÇÃO DE PROBLEMAS	19
8. TERMO DE GARANTIA	21
RELAÇÃO DE ASSISTÊNCIA TÉCNICA	23

1. SEGURANÇA

Aviso: Recomenda-se que as crianças sejam vigiadas para assegurar que elas não estejam brincando com o aparelho. Mantenha crianças e animais longe do forno micro-ondas durante o uso ou enquanto as peças estiverem quentes.

Leia atentamente as informações de segurança a seguir e guarde este manual para futuras consultas.

- Este produto foi projetado exclusivamente para uso doméstico e para instalação residencial, devendo ser utilizado apenas por adultos.
- Este aparelho não se destina à utilização por pessoas com capacidades físicas, sensoriais ou mentais reduzidas ou por pessoas com falta de experiência e conhecimento, a menos que tenham recebido instruções referentes à utilização do aparelho ou estejam sob a supervisão de alguém responsável por sua segurança.



Este produto foi projetado exclusivamente para uso doméstico e para instalação residencial, devendo ser utilizado apenas por adultos.

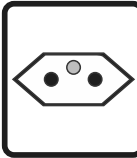


Danos provocados por descargas elétricas não estão cobertos pelo termo de garantia.

PERCEBENDO QUALQUER ANORMALIDADE NO FUNCIONAMENTO DO APARELHO, DESLIGUE-O E CONSULTE O NOSSO SERVIÇO DE ASSISTÊNCIA TÉCNICA.



Durante o uso, o aparelho fica quente. Tome cuidado para evitar tocar os elementos aquecidos dentro do micro-ondas.

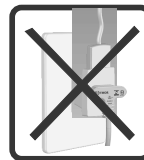


Caso haja dúvidas quanto à tensão e instalações elétricas, contate um eletricista para que ele instale tomadas, disjuntores, aterramentos e a fiação elétrica adequados ao produto.

Aviso: As partes acessíveis podem ficar quentes durante o uso. Mantenha fora do alcance de crianças pequenas e animais domésticos.



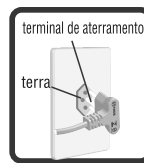
Verifique a tensão correta (127V ou 220V) do seu produto na etiqueta do cabo de energia e/ou na etiqueta constante na parte traseira do produto.



Não utilize conectores do tipo **T** (benjamin) ou extensão, pois os mesmos poderão danificar o seu produto. Não torça o cabo elétrico e mantenha-o afastado das paredes do produto.



Antes de ligar o aparelho, verifique se a tensão da tomada é correspondente à tensão do produto. Nunca conecte o produto a uma tomada com tensão diferente da que está indicada no produto.



O plugue possui 3 pinos, sendo o central o terminal de aterramento. A tomada de instalação deve ser ligada a um aterramento eficiente, atendendo normas ABNT NBR 5410 e NBR 14136.

Importante: Não inutilize o pino de aterramento do plugue, pois o aterramento correto é importante para a segurança do usuário, sua família e seu patrimônio.



Não abra o aparelho para fazer reparos internos, limpeza de peças ou curiosidade. Você perderá a garantia de Assistência Técnica e correrá o risco de receber choque elétrico.



Se o cordão de alimentação estiver danificado, ele deve ser substituído pelo fabricante ou um agente autorizado, a fim de evitar riscos.



Desligue o aparelho da tomada quando não estiver em uso. Como qualquer outro aparelho elétrico, evite operá-lo com os pés descalços.



Os produtos Mueller são fabricados dentro dos padrões de segurança, mas isso não autoriza o manuseio por crianças, cabendo aos pais ou responsáveis mantê-las sob segurança e não expor os menores ao produto enquanto estiver em uso.

Para garantir o melhor desempenho de seu produto, leia atentamente todas as recomendações a seguir. Não descarte o Manual de Instruções e guarde-o para eventuais consultas. Leia todas as instruções antes de utilizar o aparelho.

1.1. Medidas importantes de segurança

Para reduzir os riscos de queima, choques elétricos, incêndio, ferimentos pessoais ou exposição excessiva à energia do forno micro-ondas, siga as recomendações básicas de segurança ao utilizar este aparelho:

- Permaneça próximo ao aparelho durante o funcionamento, a fim de reduzir o risco de acidentes.
- Instale o produto de acordo com as instruções fornecidas neste manual.
- Verifique a tensão da etiqueta antes de ligar o produto. Este aparelho não é bivolt.

Importante: Este aparelho não pode ser utilizado por crianças ou pessoas com capacidades físicas, sensoriais ou mentais reduzidas sem a supervisão de um responsável. Os usuários devem ser bem instruídos sobre as questões de segurança e também dos perigos do uso inapropriado do aparelho.

Para evitar risco de incêndio dentro do forno, siga as seguintes orientações:

- Não cozinhe excessivamente o alimento.
- Quando aquecer alimentos em recipientes de plástico ou de papel, verifique frequentemente o forno, devido à possibilidade de ignição.
- Remova fios de arame e peças de metal de embalagens, sacos de papel ou plásticos antes de colocá-los no forno.
- Caso algum material gere faísca dentro do forno, mantenha a porta fechada. Desligue o forno e desconecte o cabo de alimentação.
- Não utilize estabilizador ou "No-break" de computadores, eles poderão incendiar-se ou danificar o micro-ondas.
- Não use o espaço interno do forno para finalidade de armazenagem. Não deixe produtos de papel, utensílios de cozinha ou alimentos dentro do forno quando não estiver em uso.
- Instale o aparelho em conformidade com as instruções de instalação fornecidas neste Manual de Instruções.
- O micro-ondas deve ser instalado apenas em tomadas adequadamente aterradas.
- Não cubra ou bloqueie as aberturas sobre o aparelho.
- Não armazene nem utilize este aparelho em ambientes externos.
- Não use este micro-ondas próximo de água, por exemplo: pia de cozinha, porão úmido, próximo a piscinas ou locais semelhantes.
- Não mergulhe o cabo ou plugue na água.
- Mantenha o cabo longe de superfícies aquecidas.
- Respeite as medidas de instalação apresentadas neste manual.
- Não utilize a porta do forno como apoio, a fim de evitar danos.

Atenção: Se a porta ou as vedações da porta estiverem danificadas, o forno não deve ser utilizado. O usuário deve entrar em contato com o SAC Mueller, se o produto estiver na garantia ou com o Posto Autorizado Mueller mais próximo, para solucionar o problema.

- Não deixe o cabo pendurado na borda da mesa ou balcão.
- Não deixe o micro-ondas em funcionamento se estiver vazio. A operação do forno sem alimentos ou com alimentos com baixo teor de umidade pode causar incêndio, fagulhas ou faíscas.
- Use somente utensílios adequados à utilização em micro-ondas.
- Recipientes metálicos para alimentos e bebidas não são permitidos para utilização em micro-ondas.
- O uso de acessórios não recomendados pela Mueller pode provocar acidentes e danos ao aparelho e/ou acessórios.
- Não utilize o forno sem o prato de vidro giratório.
- Ao retirar recipientes do interior do micro-ondas após o cozimento, tome cuidado para não deslocar o prato giratório. O mesmo deve estar encaixado em seu suporte para perfeito funcionamento.
- Líquidos e outros alimentos não devem ser aquecidos em recipientes fechados, pois podem explodir.
- O aquecimento de bebidas no micro-ondas pode resultar em erupção tardia, portanto, tenha cuidado ao manusear o recipiente.
- O conteúdo das mamadeiras e potes de alimentos para bebês deve ser agitado ou misturado e a temperatura deve ser verificada antes do consumo, para evitar queimaduras.
- Os ovos com casca e ovos cozidos não devem ser aquecidos no micro-ondas, já que podem explodir mesmo após o término do aquecimento no micro-ondas.
- Não coloque produtos inflamáveis no interior ou nas proximidades do forno.
- Este aparelho se destina a ser utilizado somente em aplicações domésticas e similares.
- O forno micro-ondas é destinado a aquecer comidas e bebidas. Secagem de roupas, almofadas, chinelos, sapatos, esponjas, panos úmidos e similares podem levar ao risco de ignição, lesão e incêndio.
- A temperatura das superfícies acessíveis podem ser elevar quando o aparelho está em funcionamento.
- Utilize luvas de cozinha para retirar bandejas e acessórios enquanto o aparelho estiver quente.
- Se observar fumaça, desconecte o plugue da tomada ou desligue o disjuntor e mantenha a porta do aparelho fechada até que as chamas se extinguam.
- Evite o acúmulo de detritos no batente do produto ou na superfície das travas de segurança para não prejudicar a vedação do forno micro-ondas.
- Para melhor preparo dos alimentos e higienização do micro-ondas utilize, sempre que possível, tampas plásticas adequadas para uso em micro-ondas.
- Não manter o aparelho em boas condições de higiene e limpeza pode causar a deterioração das superfícies que podem afetar a vida útil do aparelho, possibilitando uma situação de risco de choques elétricos.
- O aparelho não deve ser limpo com dispositivos de limpeza a vapor.
- Não utilize limpadores abrasivos ou raspadores metálicos para limpar o vidro da porta do forno micro-ondas, pois eles podem arranhar a superfície e resultar no estilhaçamento do vidro.
- Este aparelho não é destinado a ser operado por meio de um temporizador externo ou sistema de controle remoto separado.
- Caso seja necessário substituir a lâmpada do forno micro-ondas, entre em contato com a rede de Assistência Técnica Mueller mais próxima. Jamais desmonte o produto.
- Este micro-ondas foi projetado exclusivamente para ser embutido.
- A Nota fiscal deve ser mantida junto a este manual que possui o Termo de Garantia. Estes documentos são importantes e devem ser guardados para efeito de garantia.

Atenção: Para sua segurança, o micro-ondas só entra em funcionamento quando a porta estiver fechada. A programação pode ser feita com a porta aberta, porém a tecla **iniciar** fica desabilitada. Para iniciar o funcionamento, feche a porta e pressione a tecla **iniciar**.

O forno tem vários dispositivos de segurança, embutidos, para assegurar que o aparelho não seja ligado se a porta estiver aberta. Não modifique esses dispositivos.

- **Cuidado:** É perigoso para pessoas que não são qualificadas realizar qualquer tipo de serviço ou operação de reparo que envolva a remoção da cobertura que proporciona a proteção contra a exposição da energia de micro-ondas. Contate a Assistência Técnica Autorizada para realizar exames, reparos ou ajustes.

Importante: A adaptação e a preparação do local para a instalação do produto, tais como: alvenaria, carpintaria, gesso, rebaixamento, mobiliário, preparação da rede elétrica do ambiente (tomada, disjuntor, bitola de cabos, eletroduto, etc.), tubulações externas de exaustão e dutos para saída de ar, é de inteira responsabilidade do usuário/consumidor.

2. INSTALAÇÃO

2.1. Instalação elétrica

Importante: O aterramento garante a proteção do usuário contra choques elétricos através das partes metálicas do aparelho.

A tomada utilizada pelo aparelho deve estar devidamente aterrada para garantir o aterramento do aparelho através do plugue.

O plugue de 3 pinos está de acordo com a NBR 14136.

Não desmonte o aparelho. A desmontagem somente poderá ser realizada por técnico habilitado e autorizado, devido aos componentes elétricos que ficarão expostos durante a operação de desmontagem, testes, etc.

- Este aparelho deve ser ligado em uma rede elétrica com aterramento de acordo com o padrão NBR 5410. Este aparelho é equipado com cabo com fio e plugue de aterramento. O plugue deve ser colocado em tomadas devidamente instaladas e aterradas.
- Consulte sempre um electricista qualificado para que as instruções de aterramento sejam devidamente observadas.
- A instalação do ponto de alimentação deve seguir a norma NBR 5410 (instalações elétricas de baixa tensão).

Atenção: Por segurança, este equipamento necessita que o plugue esteja acessível após a instalação, conforme mostra a figura 1. Verifique atentamente a tensão do micro-ondas antes de ligá-lo na tomada. Este produto NÃO é bivolt.

Nota: O cabo de alimentação com plugue (2 polos + terra) está de acordo com o padrão brasileiro NBR 14136.

- A seção nominal do cabo (mm^2), até a tomada onde o aparelho será ligado, deverá ser dimensionada em função da capacidade de condução de corrente elétrica. Por exemplo, para produtos com corrente máxima de 9,0 A, utilize cabos com seção nominal de pelo menos $2,5\text{mm}^2$.
- Não conecte o aparelho a uma tomada até que o mesmo esteja devidamente instalado e aterrado.
- A tensão da rede elétrica deve corresponder à tensão especificada na etiqueta presa ao cabo de energia.

2.2. Instalação no móvel

- Remova todos os materiais de embalagem, películas, fitas e acessórios. Verifique as condições do produto e a existência de danos, amassados ou porta quebrada. Não instale o forno micro-ondas caso ele esteja danificado.

- **Peças que acompanham o produto para a instalação:**



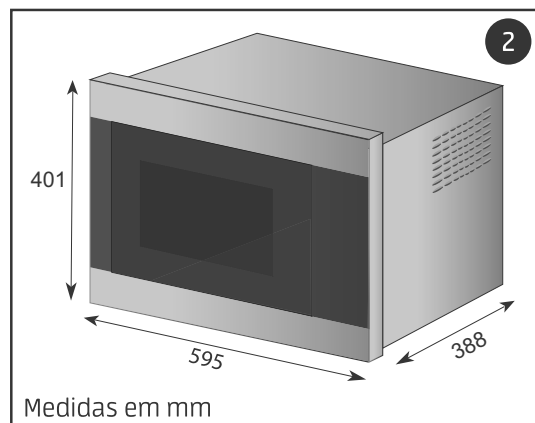
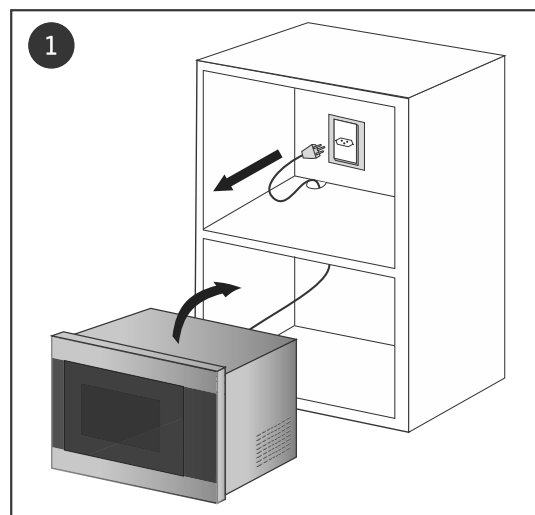
Parafuso



Placa de montagem



Tampa plástica do kit de acabamento



- **Pré-instalação:**

1. Selecione uma superfície nivelada que tenha espaço suficiente para as entradas e saídas de ar.
2. Certifique-se que o móvel de apoio seja resistente a altas temperaturas e deve suportar o peso de aproximadamente 20kg.
3. O embutimento poderá ser feito em móveis de madeira, mármore, aço inox ou granito.
4. Esteja ciente das medidas do aparelho, indicadas na figura 2.
5. Respeite os espaçamentos indicados pela figura 3, na página seguinte.
6. As dimensões informadas são valores mínimos necessários para a correta instalação do forno.
7. Coloque o forno o mais longe possível de rádios e Tvs. A operação do forno com micro-ondas pode causar interferência na recepção de rádios e Tvs. Ligue o forno em uma tomada doméstica padrão. Assegure que a tensão e frequência sejam as mesmas da etiqueta constante no produto.

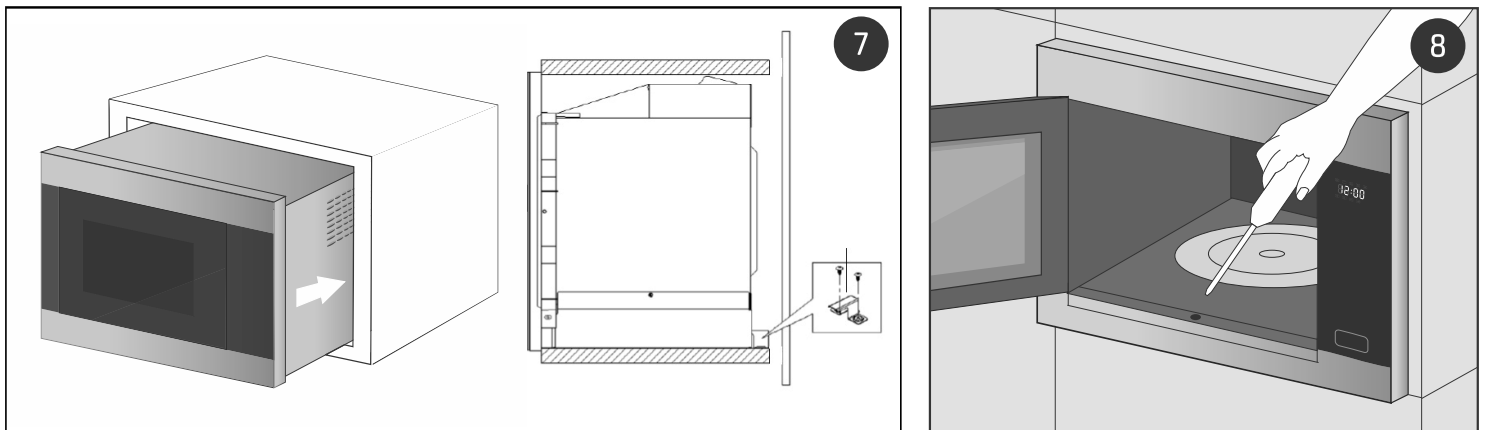
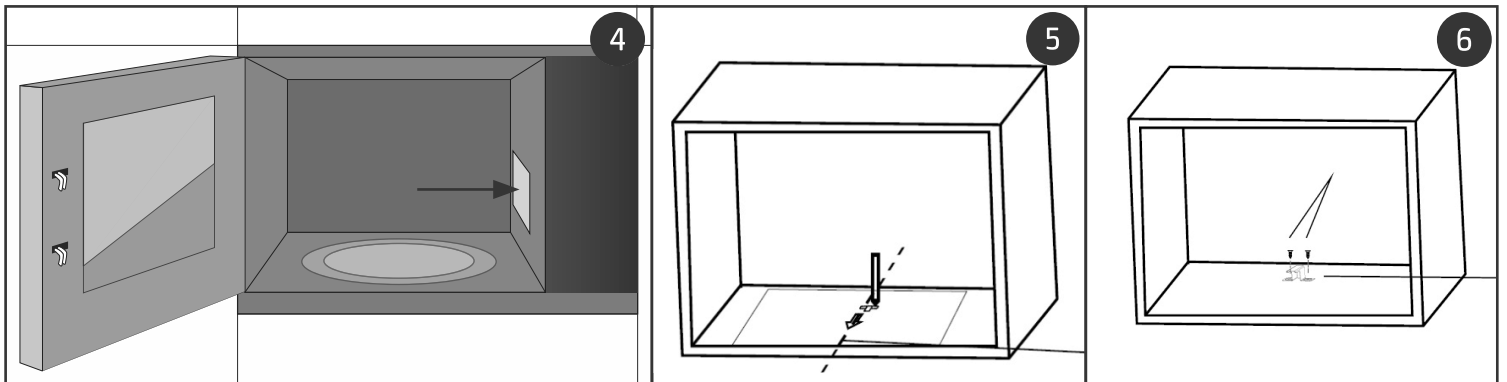
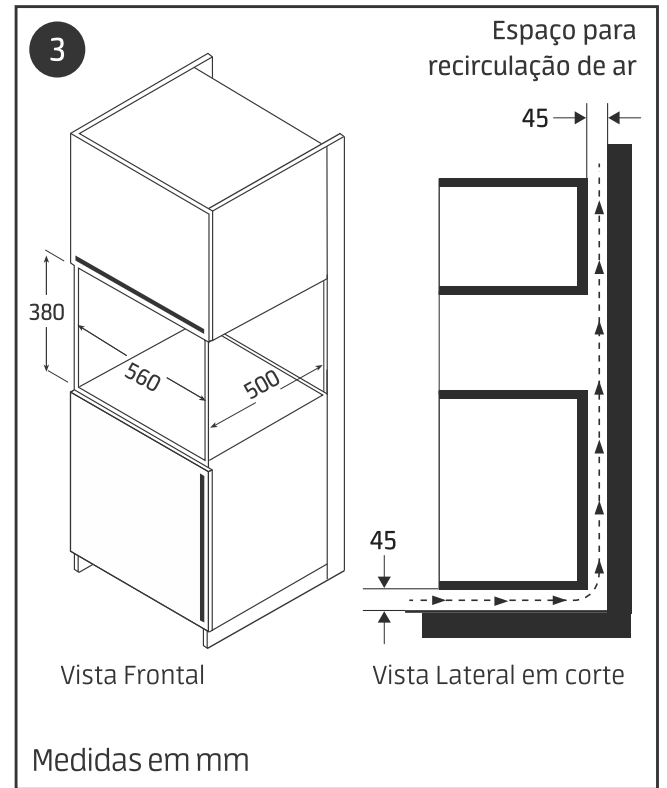
Nota: Sempre deixe espaçamento de 45mm ou mais entre a face onde está posicionada a saída de ar e a parede do móvel. Essa medida garante o bom funcionamento do forno, sem provocar superaquecimento.

Atenção: Não remova a tampa de mica presente no interior do aparelho, indicada na figura 4, pois a mesma possui a função de proteger o magnetron.

Procedimento de instalação:

UTILIZE DUAS OU MAIS PESSOAS PARA MOVER O APARELHO E FAZER A INSTALAÇÃO.

1. Leia a instrução no GABARITO DO NICHU e coloque-o sobre a superfície inferior do nicho, conforme figura 5.
2. Faça as marcações na superfície inferior dentro do nicho de acordo com as marcas "a" do gabarito.
3. Remova o gabarito do nicho e fixe a placa de montagem com os parafusos, conforme mostra a figura 6.
4. Posicione o aparelho no nicho, centralizando-o. Certifique-se de que a parte de trás do aparelho está travada pela placa de montagem (figura 7) e o cabo de alimentação não está preso sob o forno micro-ondas.
5. Abra a porta do forno micro-ondas para fixar o parafuso de sustentação no nicho, conforme a figura 8. Em seguida, fixe a tampa plástica do kit de acabamento no orifício de instalação.



6. O forno micro-ondas deverá ser fixado de forma que não seja possível deslocá-lo durante o uso.
7. Ao fim da instalação, o fundo do aparelho deverá ficar inacessível. Certifique-se de que não toque as paredes do móvel de sustentação.
8. Ligue o forno em uma tomada doméstica padrão. Assegure-se de que a tensão e a frequência sejam as mesmas da etiqueta constante no produto.

Perigo: Tocar em alguns dos componentes internos do aparelho pode ocasionar ferimentos graves com risco de morte. Não desmonte o aparelho.

Atenção: Caso o forno seja instalado abaixo de um cooktop, utilize ligações elétricas separadas.

3. DESCRIÇÃO DOS COMPONENTES

3.1. Características Técnicas Gerais

Tensão (V)	220 ou 127
Potência elétrica máxima (W)	1450
Capacidade total (L)	25
Frequência (Hz)	60
Frequência de micro-ondas (MHz)	2450
Corrente Elétrica (A)	6,59 (220V) e 11,41 (127V)
Potência modo micro-ondas (W)	900
Potência modo grill (W)	1000
Dimensões Externas (mm) - L x A x P	595 x 401 x 388
Peso líquido (Kg)	19,5

3.2. Peças e acessórios

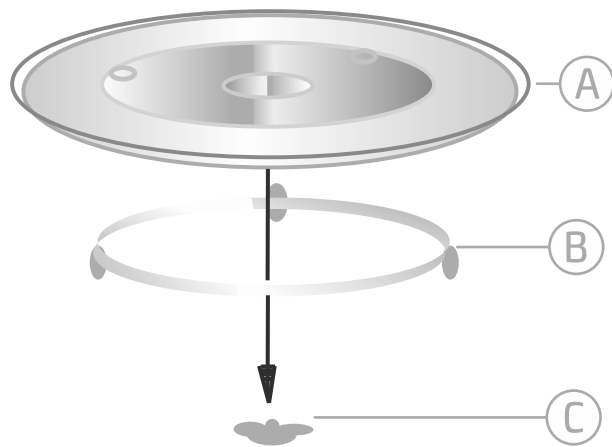
O forno micro-ondas possui os seguintes componentes:



Importante: A grelha NÃO pode ser utilizada na função micro-ondas. Somente pode ser utilizada na função grill e colocada sobre o prato de vidro.

3.3. Elementos rotativos

1. Jamais coloque o prato de vidro de cabeça para baixo. Ele não deve ficar preso.
2. Tanto o prato de vidro como o anel rotativo devem ser usados durante o cozimento.
3. Todos os alimentos e recipientes de alimentos sempre devem ser colocados no prato de vidro para o cozimento.
4. Caso o prato de vidro ou o anel rotativo rachem ou quebrem, contate a assistência técnica autorizada mais próxima.



A) Prato de Vidro B) Anel Rotativo C) Eixo Rotativo

Importante:

- Não opere o forno sem o anel rotativo e o prato de vidro. O não uso destes ou a má colocação poderá causar mau aquecimento e danos ao forno.
- Não cozinhe os alimentos diretamente no prato de vidro. Sempre coloque o alimento em um prato normal de cozinha ou em uma grelha adequada ao micro-ondas.
- Somente use o prato de vidro designado especificamente para este forno. Não substitua por nenhum outro.
- O prato deve ser manuseado com cuidado. Quando aquecido, evite um eventual choque térmico que poderá ocasionar sua quebra. Se o mesmo estiver quente, espere esfriar antes de limpá-lo ou passá-lo na água.

4. UTILIZAÇÃO

Atenção: Se não utilizado corretamente, os utensílios hermeticamente fechados podem explodir. Recipientes fechados devem ser abertos e sacos plásticos devem ser furados antes do cozimento.

4.1. Teste de funcionamento do aparelho

Ao ligar o aparelho micro-ondas pela primeira vez ou em caso de queda ou falta de energia elétrica, o display mostrará "0:00". Para testar o funcionamento do aparelho, siga as instruções abaixo:

1. Coloque sobre o prato giratório um copo de vidro com água limpa e em temperatura ambiente.
2. Pressione a tecla "Ligar / +30 seg". A luz do forno se acenderá e o aparelho começará a funcionar. O display marcará 30 segundos em contagem regressiva.
3. Para testar o sistema de segurança do aparelho de micro-ondas, abra a porta do forno durante o funcionamento. O aparelho deverá parar de funcionar imediatamente.
4. Para retornar ao funcionamento, feche a porta e pressione "Ligar" novamente. O aparelho voltará a funcionar a partir do ponto em que parou.
5. Para cancelar a programação já iniciada pressione duas vezes a tecla **Pausar / Cancelar**.
6. Caso o aparelho continue funcionando ao abrir a porta, feche a porta e retire o aparelho da tomada. Entre em contato com o SAC Mueller para receber orientações de como solucionar o problema.

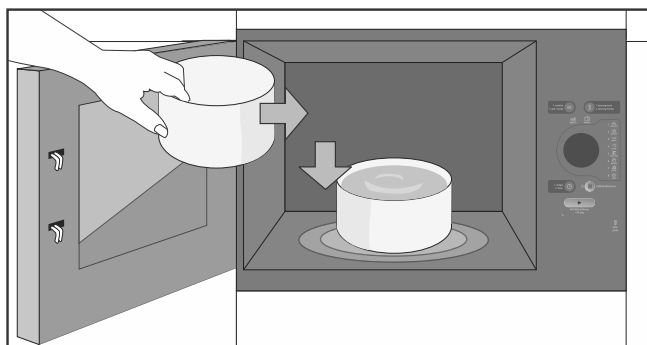
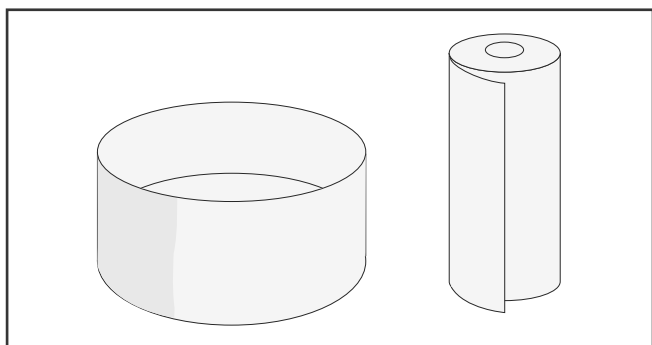
Atenção: A temperatura das superfícies acessíveis podem se elevar quando o aparelho está em funcionamento.

Importante: Não manter o forno em boas condições de limpeza pode causar a deterioração das superfícies que podem adversamente afetar a vida útil do aparelho, possibilitando uma situação de risco.

4.2. Utensílios

Veja as instruções sobre os materiais que podem ser usados ou que devem ser evitados em forno micro-ondas. Existem determinados utensílios não-metálicos que não são seguros para uso em micro-ondas. Em caso de dúvida, é possível testar o utensílio em questão seguindo o procedimento abaixo:

1. Encha um recipiente próprio para micro-ondas com 1 copo de água fria (250ml) e deixe-o ao lado do utensílio a ser testado.
2. Coloque na potência máxima por 1 minuto.
3. Não exceda o tempo de 1 minuto.
4. Retire cuidadosamente o utensílio. Caso ele esteja quente, não usá-lo no forno micro-ondas.



4.3. Materiais que NÃO podem ser utilizados em forno micro-ondas

MATERIAL	OBSERVAÇÕES
Papel Alumínio	Não é permitido a utilização de papel alumínio dentro do forno de micro-ondas
A s s a d e i r a de Alumínio	Pode causar choques elétricos. Transferir o alimento para travessas próprias para micro-ondas.
Embalagens de Papel revestido	Pode causar choques elétricos. Transferir o alimento para travessas próprias para micro-ondas.
Utensílios de Metal ou revestidos	O metal pode proteger o alimento das micro-ondas. Revestimentos metálicos podem causar choques elétricos.
Sacos de papel	Pode causar fogo dentro do forno.
Espuma	Espuma pode fundir ou contaminar os líquidos dentro do forno quando exposta a altas temperaturas.
Madeira	Madeira secará ao ser usada no micro-ondas, podendo rachar ou quebrar.

4.4. Materiais que podem ser utilizados em forno micro-ondas

MATERIAL	OBSERVAÇÕES
Travessas	Seguir as instruções do fabricante. O fundo da travessa deve estar no mínimo 5mm acima do prato rotativo. O uso incorreto pode causar a quebra do prato rotativo.
Louça	Apenas louças para micro-ondas. Seguir as instruções do fabricante. Não usar louça rachada ou lascada.
Jarras de vidro	Sempre remover a tampa. Usar para aquecimento alimentos apenas até o aquecimento. A maioria das jarras de vidro não é resistente ao calor e pode quebrar.
Vidro em geral	Apenas vidro refratário. Assegurar não haver adornos metálicos. Não usar louças rachadas nem lascadas.
Sacos para forno	Seguir as instruções do fabricante. Não fechar com clipe de metal. Fazer pequenos furos para a liberação do vapor.
Pratos e copos de papel	Usar apenas para aquecimento / cozimento rápido. Não deixar o forno sem supervisão durante o cozimento.
Papel Toalha	Usar para cobrir alimentos em reaquecimento e para absorver gordura. Usar apenas sob supervisão para operações rápidas.
Papel Vegetal	Usar como tampa para prevenir respingos ocasionados por fervura.
Plástico	Apenas plásticos para micro-ondas. Seguir as instruções do fabricante. Ele deve ser classificado como "Plástico para micro-ondas". Algumas embalagens de plástico macio, como de alimentos, ficam quente por dentro. "Sacos para micro-ondas" e sacos plásticos fechados hermeticamente devem ser perfurados ou deve ser feita uma abertura diretamente no pacote.
Embalagens Plásticas	Apenas embalagens para micro-ondas. Usar para cobrir o alimento durante o cozimento para reter a umidade. Não deixar a embalagem tocar o alimento.
Termômetros	Apenas termômetros para micro-ondas (termômetros de uso culinário).
Papel-Manteiga	Usar como uma tampa para prevenir respingos de vapor e para reter umidade.
Pratos para dourar	Pratos Douradores só aquecem através da função micro-ondas. Verifique sempre as instruções do fabricante e não aqueça mais do que 8 minutos.
Filme Plástico	Apenas os recomendados para uso em micro-ondas. Usados para cobrir alimentos durante o cozimento, para reter a umidade. Não deixar que o filme plástico toque o alimento.

5. FUNÇÕES

5.1. Painel de controle

A. Display Digital

1. Funções Micro-ondas / Grill / Combo
2. Descongelar por peso / Descongelar por tempo
3. Relógio / Timer
4. Aumentar o ajuste
5. Diminuir o ajuste
6. Pausar / Cancelar
7. Iniciar / Confirmar / +30 segundos
8. Tecla de abertura



5.2. Ajuste do relógio

Quando o micro-ondas for ligado à eletricidade, o visor exibirá "0:00" e o sinal sonoro tocará uma vez.

1. Pressione a tecla **Timer | Relógio** duas vezes para selecionar o ajuste do relógio. O display começa a piscar.
2. Pressione a tecla **Aumentar** ou **Diminuir** para configurar o ajuste de hora entre 0 - 23.
3. Pressione a tecla **Timer | Relógio** novamente para selecionar os minutos.
4. Pressione a tecla **Aumentar** ou **Diminuir** para configurar os minutos entre 0 - 59.
5. Pressione a tecla **Timer | Relógio** novamente para finalizar o ajuste. Piscará no display ":", indicando que o horário foi configurado.

- No processo de ajuste do relógio, caso seja pressionada a tecla Pausar | Cancelar, ou caso a operação não seja concluída dentro de 1 minuto, o forno retornará automaticamente ao ajuste anterior.

5.3. Função micro-ondas

Importante: A grelha NÃO pode ser utilizada na função micro-ondas ou combo. Somente pode ser utilizada na função grill e colocada sobre o prato de vidro.

Para iniciar a função micro-ondas, siga as instruções abaixo:

- Pressione a tecla **Microondas | Grill**. A potência padrão está configurada para 100% e o display exibirá P100.
- Para selecionar uma potência diferente da padrão, use as teclas de ajuste **Aumentar** ou **Diminuir** ou aperte sequencialmente a tecla **Microondas | Grill** para selecionar a potência desejada: P80, P50, P30 ou P10.
- Pressione **Iniciar | +30s** para confirmar a configuração.
- Pressione **Aumentar** ou **Diminuir** para selecionar o tempo de funcionamento de 0:05 a 95:00.
- Pressione a tecla **Iniciar | +30s** para dar início ao funcionamento, o tempo é contado regressivamente.

Potência do Micro-ondas	100%	80%	50%	30%	10%
Visor	P100	P80	P50	P30	P10

Nota:

- Se durante o processo de programação a tecla **Pausar | Cancelar** for pressionada ou se não houver nenhuma nova operação durante 1 minuto, o forno retornará automaticamente à configuração anterior.
- Se durante o funcionamento, o forno fizer uma pausa ou se a porta for aberta, pressione a tecla **Iniciar | +30s** para continuar o preparo dos alimentos.
- Ao funcionar ou no modo pausa, o display exibe o tempo restante de funcionamento.

5.4. Função grill

Para iniciar a função grill, siga as instruções abaixo:

- Pressione a tecla **Microondas | Grill**. A potência não pode ser ajustada nesta função.
- Pressione as teclas de ajuste **Aumentar** ou **Diminuir** para selecionar o modo Grill. O display exibirá G no visor.
- Pressione **Iniciar | +30s** para confirmar a configuração.
- Pressione **Aumentar** ou **Diminuir** para selecionar o tempo de funcionamento de 0:05 a 95:00.
- Pressione a tecla **Iniciar | +30s** para dar início ao funcionamento, o tempo é contado regressivamente.

5.5. Função combo 1

Importante: A grelha NÃO pode ser utilizada na função micro-ondas ou combo. Somente pode ser utilizada na função grill e colocada sobre o prato de vidro.

A função **Combo 1** (C-1) combina diferentes potências utilizando as funções micro-ondas e grill. Nesta função, a potência do micro-ondas é de 55% e a potência do grill é de 45%. Para iniciar a função combo 1, siga as instruções abaixo:

1. Pressione a tecla **Microondas | Grill**. A potência não pode ser ajustada nesta função.
2. Pressione as teclas de ajuste **Aumentar** ou **Diminuir** para selecionar o modo Combo 1. O display exibirá C-1 no visor.
3. Pressione **Iniciar | +30s** para confirmar a configuração.
4. Pressione **Aumentar** ou **Diminuir** para selecionar o tempo de funcionamento de 0:05 a 95:00.
5. Pressione a tecla **Iniciar | +30s** para dar início ao funcionamento, o tempo é contado regressivamente.

5.6. Função combo 2

Importante: A grelha NÃO pode ser utilizada na função micro-ondas ou combo. Somente pode ser utilizada na função grill e colocada sobre o prato de vidro.

A função **Combo 2** (C-2) combina diferentes potências utilizando as funções micro-ondas e grill. Nesta função, a potência do micro-ondas é de 36% e a potência do grill é de 64%. Para iniciar a função combo 2, siga as instruções abaixo:

1. Pressione a tecla **Microondas | Grill**. A potência não pode ser ajustada nesta função.
2. Pressione as teclas de ajuste **Aumentar** ou **Diminuir** para selecionar o modo Combo 2. O display exibirá C-2 no visor.
3. Pressione **Iniciar | +30s** para confirmar a configuração.
4. Pressione **Aumentar** ou **Diminuir** para selecionar o tempo de funcionamento de 0:05 a 95:00.
5. Pressione a tecla **Iniciar | +30s** para dar início ao funcionamento, o tempo é contado regressivamente.

5.7. Função toque rápido

A função Toque Rápido permite acrescentar mais 30 segundos ao processo de cozimento de maneira rápida e prática, podendo ser utilizada sempre que for necessário.

1. Pressione a tecla **Iniciar | +30s**. A potência padrão está configurada para 100%. O display exibirá P100.
2. Pressione a tecla **Iniciar | +30s** para dar início ao funcionamento, o tempo é contado regressivamente.

5.8. Função descongelar por peso

Para descongelar alimentos a partir do seu peso, siga as instruções abaixo:

1. Pressione a tecla **Descongelar** e o visor exibirá dEF1.

2. Pressione as teclas de ajuste **Aumentar** ou **Diminuir** para selecionar o peso do alimento. A faixa de peso possível de programar está entre 100g a 2000g.
3. Pressione a tecla **Iniciar | +30s** para dar início ao funcionamento, o tempo é contado regressivamente.

Nota: A potência padrão de descongelamento é 30% e não pode ser alterada.

5.9. Função descongelar por tempo

Para descongelar alimentos a partir do tempo, siga as instruções abaixo:

1. Pressione a tecla **Descongelar** duas vezes . O display exibirá dEF2..
2. Pressione as teclas de ajuste **Aumentar** ou **Diminuir** para selecionar o tempo de descongelamento até 95 minutos.
3. Pressione a tecla **Iniciar | +30s** para dar início ao funcionamento, o tempo é contado regressivamente.

Nota: A potência padrão de descongelamento é 30% e não pode ser alterada.

5.10. Função timer

Esta função serve como um alarme para o usuário, siga as instruções abaixo para programar o aparelho para despertar no tempo desejado. O relógio é contado regressivamente e ao fim do tempo o forno micro-ondas emite um sinal sonoro.

1. Pressione a tecla **Timer | relógio** duas vezes . No display exibirá 00:00.
2. Pressione as teclas de ajuste **Aumentar** ou **Diminuir** para selecionar o tempo desejado.
3. Pressione a tecla **Iniciar | +30s** para dar início ao funcionamento. Ao fim da contagem, o aparelho emitirá 5 sinais sonoros.

Nota: O aparelho não desliga automaticamente após o término da contagem. Esta função serve apenas como lembrete ao usuário.

5.11. Função multi-cozimento

A função Multi-cozimento permite ao usuário programar o micro-ondas para descongelar um alimento e, em seguida, iniciar o processo de cozimento. Siga as instruções abaixo para programar a função:

1. Pressione a tecla **Descongelar** duas vezes . O visor exibirá dEF2.
2. Pressione as teclas de ajuste **Aumentar** ou **Diminuir** para selecionar o tempo de degelo do alimento, de 05 minutos até 95 minutos.
3. Pressione a tecla **Microondas | Grill**. O visor exibirá P100.
4. Pressione as teclas de ajuste **Aumentar** ou **Diminuir** para selecionar a potência desejada.
5. Pressione a tecla **Iniciar | +30s** para confirmar a potência selecionada
6. Pressione as teclas de ajuste **Aumentar** ou **Diminuir** para selecionar o tempo de cozimento.
7. Pressione a tecla **Iniciar | +30s** para dar início ao funcionamento, o tempo é contado regressivamente.

5.12. Automenu

O automenu contém oito pratos pré-programados, a fim de aumentar a comodidade do usuário, sem a necessidade de ajustes de tempo e potência.

1. No modo espera, pressione a teclas de ajuste **Aumentar** ou **Diminuir** para selecionar o programa desejado de A1 a A8. Consulte a tabela abaixo para conhecer as funções.
2. Pressione a tecla **Iniciar | +30s** para confirmar a seleção.
3. Pressione as teclas de ajuste **Aumentar** ou **Diminuir** para definir o peso do alimento.
4. Pressione a tecla **Iniciar | +30s** para dar início ao funcionamento, o tempo é contado regressivamente.
5. Após finalizar o cozimento, o sinal sonoro tocará 5 vezes. O visor exibirá "00:00" ou a hora atual, se ela estiver sido definida.

Programa	Peso	Display
A-1 Pizza	200 g	200
	400 g	400
A-2 Carne	250 g	250
	350 g	350
	450 g	450
A-3 Legumes	200 g	200
	300 g	300
	400 g	400
A-4 Massa	50 g (com 450ml de água fria)	50
	100 g (com 800 ml de água fria)	100
A-5 Batata	200 g	200
	400 g	400
	600 g	600
A-6 Peixe	250 g	250
	350 g	350
	450 g	450
A-7 Bebida	1 xícara (120 ml)	1
	2 xícaras (240 ml)	2
	3 xícaras (360 ml)	3
A-8 Pipoca	50 g	50
	100 g	100

5.13. Trava de Segurança

Esta função garante a proteção para que crianças não operem o forno micro-ondas sem a devida supervisão de um adulto. O travamento impossibilita o uso de qualquer tecla do painel, exceto a tecla de destravamento.

1. Travar:

No modo espera, pressione a tecla **Pausar | Cancelar** por 5 segundos.

Um "bip" demorado soará, assinalando que o forno foi travado. O visor exibirá o ícone de travamento.

2. Destruvar:

Se o forno estiver travado, pressione a tecla **Pausar | Cancelar** por 5 segundos para destravá-lo. Um "bip" demorado indicará que o travamento foi desativado.

6. LIMPEZA E MANUTENÇÃO

6.1. Limpeza geral

Perigo: Retire o plugue da tomada ou desligue o disjuntor antes de realizar qualquer serviço de instalação, limpeza ou manutenção.

Quando limpar as superfícies do forno micro-ondas, utilize sabão e detergentes neutros e não abrasivos, aplicados com uma esponja ou pano macio.

Após a limpeza é aconselhável manter a porta aberta por alguns minutos para eliminar o excesso de umidade. Para limpar seu micro-ondas use apenas um pano macio umedecido em água, de preferência morna, e detergente neutro. Após a limpeza seque com pano macio e seco.

6.2. Limpeza interna

- Mantenha o interior do forno limpo e seco. Resíduos dentro do forno absorvem micro-ondas e assim prolongam o tempo de cozimento.
- Resíduos de alimentos líquidos derramados, grudam nas paredes do forno e na superfície da porta. Limpe o interior do forno imediatamente após o uso com um pano úmido.
- Retire a gordura com um pano úmido com água e sabão neutro, ou com papel toalha, enxágue o pano, passe novamente para retirar os resíduos de sabão e seque bem.
- A tampa de mica também deverá estar sempre limpa e livre de gorduras e detritos de alimentos para que o produto funcione corretamente, evitando a queima de componentes eletrônicos.

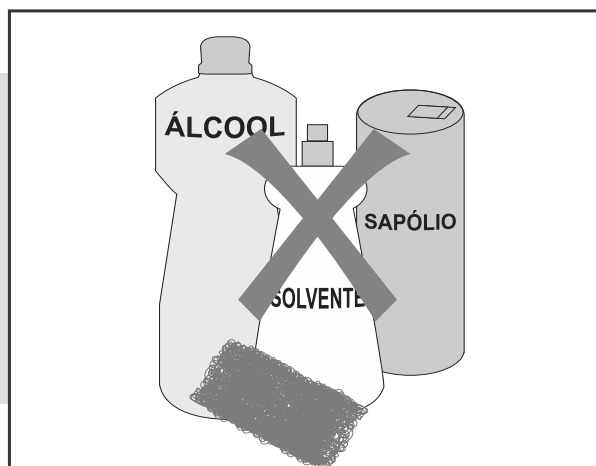
6.3. Limpeza externa

- Mantenha o exterior do forno limpo e seco.
- Limpe o exterior do forno com uma esponja fina ou um pano úmido com água e sabão neutro, enxágue o pano, passe novamente para retirar os resíduos de sabão e seque com um pano macio ou toalha de papel.
- Para evitar danos ao funcionamento das partes internas do micro-ondas, a água não deve penetrar pelos

orifícios de ventilação.

- Para limpar o painel de controle, abra a porta do forno para evitar que ele seja ligado acidentalmente, limpe com um pano úmido e seque imediatamente.
- Pressione a tecla **Pausar** | **Cancelar** depois de limpar o painel para evitar qualquer programação indevida.
- Se vapor se acumular dentro ou em volta da porta, após o uso, seque-a com um pano macio. Isto acontece quando o forno opera em condições de alta umidade e de forma alguma indica defeito de funcionamento.

Perigo: Jamais limpe o seu micro-ondas com fluídos inflamáveis como álcool, querosene, gasolina, tinner, solventes, removedores ou com produtos químicos como detergentes com amoníacos, ácidos, vinagres, soda ou abrasivos como sapólios, esponjas plásticas ou de aço, lã de aço, etc, nem use produtos que liberem vapores químicos corrosivos e/ou tóxicos no aparelho.



7. SOLUÇÃO DE PROBLEMAS

PROBLEMA	CAUSA POSSÍVEL	SOLUÇÃO
Forno não inicia	a. O cabo elétrico não está ligado. b. Porta aberta. c. Operação incorreta ajustada. d. Disjuntor desarmado	a. Ligá-lo na tomada. b. Fechar a porta e tentar novamente. c. Verificar as instruções. d. Verifique se o tipo de disjuntor segue recomendação conforme item 2.1
Choques elétricos ou faíscas	a. Estão sendo usados materiais que devem ser evitados. b. O forno foi operado vazio. c. Alimento derramado dentro do forno.	a. Usar apenas utensílios próprios para micro-ondas. b. Não operá-lo vazio. c. Limpar o interior com pano úmido.
Alimentos cozidos irregularmente	a. Estão sendo usadas materias que devem ser evitados. b. O alimento não foi totalmente descongelado. c. Tempo de cozimento e/ou nível de potência não estão adequados. d. O alimento não está sendo girado ou movimentado.	a. Usar apenas utensílios próprios para micro-ondas. b. Descongelar completamente o alimento. c. Usar o tempo correto de cozimento e nível de potência correto. d. Girar ou movimentar o alimento.

PROBLEMA	CAUSA POSSÍVEL	SOLUÇÃO
Alimentos cozidos em excesso	Tempo de cozimento e/ou nível de potência não estão adequados.	Usar o tempo correto de cozimento e nível de potência correto.
Alimentos mal cozidos	<ul style="list-style-type: none"> a. Estão sendo usados materiais que devem ser evitados. b. O alimento não foi totalmente descongelado. c. As saídas de ar do forno estão bloqueadas. d. Tempo de cozimento e/ou nível de potência não estão adequados. 	<ul style="list-style-type: none"> a. Usar apenas utensílios próprios para micro-ondas. b. Descongelar completamente o alimento. c. Observar se as saídas de ar do forno não estão bloqueadas. d. Usar o tempo correto de cozimento e nível de potência correto.
Descongelamento inadequado.	<ul style="list-style-type: none"> a. Estão sendo usados materiais que devem ser evitados. b. Tempo de cozimento e/ou nível de potência não estão adequados. c. O alimento não está sendo girado ou movimentado. 	<ul style="list-style-type: none"> a. Usar apenas utensílios próprios para micro-ondas. b. Usar o tempo correto de cozimento e nível de potência correto. c. Girar ou movimentar o alimento.
O display funciona mas o forno não	<ul style="list-style-type: none"> a. A porta do forno está aberta. b. Objeto bloqueando o fechamento da porta. 	<ul style="list-style-type: none"> a. Feche a porta do forno. b. Retire todo e qualquer objeto que possa bloquear o fechamento da porta.
Prato rotativo para ou emite sons estranhos	<ul style="list-style-type: none"> a. Sujeira no prato, nas roldanas ou no encaixe. b. Mal posicionamento do prato ou das roldanas. 	<ul style="list-style-type: none"> a. Limpe o prato, as roldanas ou o encaixe. b. Posicione corretamente o prato ou as roldanas.
O micro-ondas causa interferência na TV	<ul style="list-style-type: none"> a. Aparelhos muito próximos. b. Aparelhos ligados na mesma rede. 	<ul style="list-style-type: none"> a. Mude esses aparelhos de lugar, quanto maior a distância entre eles, menor será a interferência. b. Mude os aparelhos de tomada, em redes diferentes.
Relógio está parado	<ul style="list-style-type: none"> a. Programação de tempo foi pausada e não cancelada. 	<ul style="list-style-type: none"> a. Pressione novamente a tecla Cancelar/Pausar.

8. TERMO DE GARANTIA

A **Mueller Fogões Ltda.** fabricou este produto com o objetivo de atender da melhor forma possível ao consumidor.

Para a sua orientação e garantia deste produto é importante que seja lido o Manual de Instruções de uso do mesmo. Assim, ficam expressas as seguintes condições de garantia:

1. Consideradas as condições estabelecidas por este Termo de Garantia Contratual, a Mueller Fogões Ltda. certifica estar entregando ao consumidor um produto para uso doméstico, garantindo-o por aproximadamente 01 ano, contra vícios aparentes e/ou de fácil constatação e defeitos de fabricação ou de material, a contar da data de emissão da Nota Fiscal, a qual é indispensável sua apresentação pelo consumidor. **Os primeiros 90 dias desta garantia são exigidos pela Lei nº 8.078, de 11/set/1990. Já os últimos 09 meses constituem uma cobertura adicional (garantia contratual) concedida pela Mueller fogões Ltda., como prova da confiança que deposita na qualidade dos produtos que fabrica.**

2. A garantia compreenderá a substituição gratuita de peças e mãos-de-obra no reparo de problemas devidamente constatados como sendo vícios aparentes e/ou de fácil constatação e defeitos de fabricação ou de material.

3. Os reparos eventualmente necessários em nossos produtos devem ser efetuados exclusivamente pelos Postos de Serviço Autorizado Mueller - SAM. devidamente nomeados pela Mueller, cujos são disponibilizados na Relação de Postos Autorizados que acompanham os produtos, ou através de contato pelo SAC 0800 47 1692 ou ainda através do site www.mueller.ind.br.

a) A mão-de-obra necessária para o reparo de nossos produtos, dentro do período de garantia de aproximadamente 01 ano, é gratuita.

b) Corre por conta do consumidor o transporte do produto ao referido Posto Autorizado e as despesas decorrentes do mesmo. No caso do Posto Autorizado oferecer atendimento a domicílio, sobentende-se que se trata de serviço complementar não incluído na presente garantia, devendo a taxa da visita técnica ser paga pelo consumidor.

c) Decorrido o prazo desta garantia, todos os custos de instalação, reparos, transportes, peças e mão-de-obra serão por conta do usuário. Neste caso, o valor do frete deverá ser negociado com o Posto Autorizado de preferência antes da retirada do produto.

4. Esta garantia fica automaticamente anulada, se:

a) O produto não for utilizado exclusivamente para uso doméstico. este produto foi desenvolvido para suportar apenas cargas domésticas, jamais atividades industriais, comerciais e afins.

b) Na instalação ou uso, não forem cumpridas as especificações recomendadas no Manual de Instruções de uso e as disposições deste Termo de Garantia Contratual.

c) O aparelho tiver recebido maus tratos, sinais de mau uso, descuido ou ainda tiver sofrido alterações ou consertos feitos por pessoa ou entidade não credenciada pela Mueller Fogões Ltda., bastando que qualquer peça, componente ou agregado se caracterize como não original para anular esta garantia.

d) Houver remoção e/ou alteração da etiqueta de identificação do aparelho.

5. A garantia não cobre:

a) Despesas de instalação, peças e componentes necessários para instalação e funcionamento do produto (inclusive as que não pertençam ao produto) como: transporte, mão-de-obra, materiais, peças e adaptações necessárias à preparação do local para instalação do produto, ou seja, rede elétrica, aterramento, etc.; sendo estas despesas de responsabilidade única e exclusiva do comprador.

- b)** Produtos ou suas peças que tenham sido danificadas em consequência de acidentes de transporte (avarias) ou manuseio, riscos, amassamento ou atos e efeitos de catástrofe da natureza.
 - c)** Falhas de funcionamento do produto decorrentes de instalação em rede elétrica imprópria, problemas de abastecimento elétrico da residência ou instalação em desacordo com quaisquer instruções descritas no Manual de Instruções de uso e neste Termo de Garantia Contratual.
 - d)** Remoção e transporte dos produtos para reparo/atendimento no Posto Autorizado durante o período da garantia, bem como eventual taxa de visita técnica, observado ainda o **item 3 b)**.
- 6.** A garantia contratual terá validade e será gratuita nos limites deste contrato desde que o consumidor apresente Nota Fiscal de compra do produto.

7. Considerações gerais:

- a)** A Mueller Fogões Ltda. não autoriza nenhuma pessoa ou entidade a assumir, por sua conta, qualquer responsabilidade relativa à garantia de seus produtos além das aqui explicitadas.
- b)** A Mueller Fogões Ltda. se reserva o direito de alterar as características gerais, técnicas e estéticas de seus produtos sem prévio aviso ao consumidor.
- c)** Este Termo de Garantia Contratual é válido para produtos vendidos e instalados no território brasileiro.

8. Observações importantes:

- a)** Os produtos Mueller são fabricados dentro dos padrões de segurança, mas isso não autoriza que sejam manuseados por menores de idade, cabendo aos pais ou responsáveis, mantê-las sob segurança, não expondo os menores ao produto enquanto estiverem sendo utilizados.
- b)** Submeta, após o período contratual da garantia, o produto a uma revisão anual preventiva, contratando os serviços de revisão nos Postos de Serviços Autorizados Mueller - SAM. Esta revisão não é acobertada pela garantia. O procedimento de revisão propicia melhor funcionamento e durabilidade de seu produto, desde que também sejam praticadas as recomendações contidas no Manual de Instruções de uso.
- c)** **ATENÇÃO!** Problemas de oxidação/ferrugem podem ocorrer pelos seguintes fatores: instalação em ambientes de alta concentração salina (tais como regiões litorâneas); instalações em ambientes onde o produto esteja exposto a outros produtos químicos ácidos ou alcalinos que possam agredir a pintura do mesmo; e utilização de produtos químicos inadequados para limpeza.



Importante: Esta lista pode sofrer alterações. Consulte a lista atualizada no site www.mueller.ind.br ou para esclarecer dúvidas e informações sobre a Relação de Postos Autorizados, entre em contato com o SAC, através do 0800 47 1692

----- ACRE -----

CRUZEIRO DO SUL - PURO AR CONSERTOS E MANUTENÇÃO - Rua Alfredo Teles, 523 - João Alves - 068 3322-4636
 EPITACIOLÂNDIA - REFRIGAR REFRIGERAÇÃO - Av. Amazonas, 178 - Liberdade - 068 3546-3850
 FEIJÓ - CONSTRUTORA DILA FEIJÓ - Rua Alfredo Barroso Cordeiro, 06 B - Esperança - 068 3463-2752
 RIO BRANCO - REFRIGERAÇÃO UNIÃO - Av. Getúlio Vargas, 3205 - Vila Ivonete - 068 3228-7650
 RIO BRANCO - CLÍNICA DOS FOGÕES E PANELA - Estrada do Calafate, 3758 - Calafate - 068 99986-5806
 RIO BRANCO - REFRIMINAS - Rua W10, 09 - Conjunto Tucumã - 068 3228-1660

----- ALAGOAS -----

ARAPIRACA - SERVIBRAS - Rua Maurício Pereira, 1226 - Capiata - 082 3521-1217
 IGREJA NOVA - ELETRO E FOGÃO - Rua São Gonçalo, 160 - Centro - 082 98137-0861
 MACEIÓ - VN REFRIGERAÇÕES - Rua Manoel Menezes, 06 - Pinheiro - 082 3338-8784
 MATRIZ DE CAMARAGIBE - LIRA ELETROS - Rua Professor Pedro Mata, 92 - B - Centro - 082 3251-1529
 PENEDO - ELETROTEC - Rua Campos Teixeira, 41 - Centro - 082 99153-5764
 SÃO MIGUEL DOS CAMPOS - S.M. PEÇAS E SERVIÇOS - Rua Visconde de Sinimbu, 92 - Centro - 082 99444-1230

----- AMAPÁ -----

MACAPÁ - MM REFRIGERAÇÃO - Av. dos Timbiras, 1469 - Buritizal - 096 3242-6945

----- AMAZONAS -----

COARI - K. YAMAGUCHI - PRODUTOS E SERVIÇOS - Estrada Coari Itapeua, 483 - Itamarati - 097 3561-2791
 HUMAITÁ - REFRIMÁQUINAS - Rua Transamazônica, 2036 - São Pedro - 097 98104-9648
 ITACOATIARA - LIMÁQUINAS - Rua Amazonas, 46 A - São Francisco - 092 99202-3662
 MANACAPURU - BELL VEDERE SOL. EM ELETROD. - Rua Gaspar Fernandes, 2060 - B - Aparecida - 092 99287-0543
 MANAUS - FICA FRIO COM. SERVIÇOS SOLUÇÕES REFRIGERAÇÃO - Rua Asa Branca, 335 - Taramã - 092 99151-2121
 MANAUS - M.G. DE SOUZA ASSISTÊNCIA TÉCNICA - Rua Ibirama, 189 - Novo Aleixo - 092 3236-0343
 MANAUS - PRIME ASSISTÊNCIA TÉCNICA - Rua Criciúma, 433 - Alvorada - 092 3015-2000
 MANAUS - RABELO ASSISTÊNCIA TÉCNICA - Rua Rhodés, 266 - Quadra 220 - Nova Cidade - 092 99160-9116
 RIO PRETO DA EVA - SÓ MÁQUINAS E SOLUÇÕES - Am 010, Km 81, S/N - 092 99242-3771
 TEFÉ - REFRIGERAÇÃO PINGUIM - Rua Floriano Peixoto, 274 - Centro - 097 3346-2586

----- BAHIA -----

ALAGOINHAS - DF ELETRÔNICA - Rua Santo Antônio, 04 - Teresopolis - 075 3181-4947
 BARRA DA ESTIVA - CEDRO REFRIGERAÇÃO - Rua Carlos Prestes, 439 - Rua Nova - 077 3450-1504
 BARREIRAS - FRANCISCO M. ARAGÃO & VASCONCELOS - Av. Severino Vieira, 31 - Centro - 077 3612-4254
 BARREIRAS - PRO SERVICE ELETRÔNICA - Rua Folk Rocha, 214 - Sandra Regina - 077 3613-1897
 CAETITÉ - REFRIGERAÇÃO BETEL - Av. Woquiton Fernandes Teixeira, 99 - Centro - 077 3454-1736
 CAMAÇARI - LUMAN REFRIGERAÇÃO - Rua do

Triângulo, 15 B - Triângulo - 071 3627-7585
 CANDEIAS - ELETRÔNICA SYSTEM - Rua Javari, 07 - Nova Candeias - 071 3601-7165
 CICERO DANTAS - IVANILDES PEREIRA DANTAS - Rua Dr Orlando Teixeira, 55 - Centro - 075 3278-1027
 CRUZ DAS ALMAS - SERFRISAJ - Rua G - Qd 4 - Lt 05 - Loteamento Jose Rebouças - 075 3316-0363
 ESPLANADA - ELETRÔNICA SANTANA - Rua Amélio Ferreira Batista, 16 - Centro - 075 99944-8017
 EUCLIDES DA CUNHA - REFRIGERAÇÃO GAMA - Travessa Fulgencio Carvalho de Abreu, 154 - Nova América - 075 3271-3185
 EUNÁPOLIS - BOBBIO MANUTENÇÕES - Rua Santos Dumont, 194 - Pequi - 073 98158-3084
 EUNÁPOLIS - REFRIED - Rua Dom Pedro II, 879 - Centro - 073 3261-5250
 FEIRA DE SANTANA - SERVICE COMÉRCIO - Praça Tertuliano Almeida, 40 - Kallilândia - 075 3623-8106
 GANDU - ASSISTEC REFRIGERAÇÃO - Rua Wilson Goes e Silva, 105 - Centro - 077 99808-2477
 GUANAMBI - D2 FERRAMENTAS - Rua Cassimiro de Abreu, 233 - Centro - 077 3451-2791
 IBICARAI - BOPPY - Rua Juracy Magalhães, 09 - Centro - 073 3242-1475
 INHAMBUEPE - STAETEC - Rua Benício de Oliveira Dantas, 35 - Centro - 075 99971-8486
 IPIAÚ - ABEC SERVIÇOS - Rua Tomé de Souza, 236 - Centro - 073 3531-1251
 IRECÊ - ELETRÔNICA BRASCOP - Av. Tertuliano Cambuí, 742 - Centro - 074 3641-3175
 ITABERABA - SÓ FRIO REFRIGERAÇÃO - Rua da Palmeira, 38 - Centro - 075 3251-2403
 ITABUNA - KIFRIO REFRIGERAÇÃO - Av. Inácio Tosta Filho, 242 - Centro - 073 3215-2328
 ITABUNA - AGAPE REFRIGERAÇÃO ITABUNA - Rua Daniel Leão, 71 - Manoel Leão - 073 98858-1773
 ITAGI - TEC CHAMA - Travessa Humberto de Campos, 03 - Centro - 073 3539-2727
 ITAMARAJO - REFRIED REFRIGERAÇÃO - Rua Piauí, 226 - Centro - 073 3294-4292
 ITAPETINGA - SATEL FRIO - Rua Olímpio Vieira, 299A - Centro - 077 9998-0290
 ITORORÓ - SATEL FRIO - Rua Duque de Caxias, 310 - Centro - 073 3265-1231
 JACOBINA - REFRIGERAÇÃO MAQFRIO - Travessa Coronel Teixeira, 09 A - Centro - 074 3621-3787
 JAGUAQUARA - REI DOS FOGÕES - Rua Afonso Pena, 216 - Alto da Colina - 073 98807-3797
 JEQUIÊ - OFICINA UNIÃO - Rua Dr. João Braga, 378 - Jequezinho - 073 3525-2760
 JITAUNA - ELETRO ELETRÔNICA PAULA - Rua Claudemiro Dias Lima, 169 - Milton Barbosa Almeida - 073 3535-2854
 LAURO DE FREITAS - MULTIEÇAS REFRIGERAÇÃO - Praça João Thiago dos Santos, 369 - Sala 101 - Centro - 071 3369-1145
 LUIS EDUARDO MAGALHÃES - HADASSA REFRIGERAÇÃO - Av. JK, 2055 - Quadra 91 Lote06 - Mimoso I - 077 3628-5218
 MONTE SANTO - MONTE SANTO REFRIGERAÇÃO - Rua Elson Cardoso de Matos, 124 - Centro - 075 3275-1625
 PAULO AFONSO - REFRIGERAÇÃO DANTAS - Rua Flórida, 1500 - Amaury Alves Meneses - 075 3281-4866
 POÇÕES - J & JP SERVIÇOS DE REFRIGERAÇÃO - Av. Santo Antônio, 667 - Indaiá - 077 98120-0016
 PORTO SEGURO - REFRIED - Rua Manaus, 45 - Campinho - 073 3268-3638
 RIACHÃO DO JACUIPE - REFRIGERAÇÃO JACUPIENSE - Av. Eliel Martins, 364 - Barra do Vento - 075 3264-3046
 SALVADOR - CASTRO SERVICE - Rua Maceió, 114 - Paripe - 071 3014-6643
 SALVADOR - ELECTROELITE - Trav. Mirim, 26 - Sala 111 - Stiep - 071 3212-9951
 SALVADOR - REFRIECH REFRIGERAÇÃO - Estrada Campinas Pirajá, 29 - Campinas de Pirajá - 071 3215-0202
 SANTO ANTONIO DE JESUS - ELETROTEC REFRIGERAÇÃO - Rua Rui Barbosa, 526 - Terreo - Centro - 075 3631-9666
 SENHOR DO BONFIM - REFRICEU REFRIGERAÇÃO - Av. Dois de Julho, 290 - Centro - 074 3541-1287
 SERRINHA - REFRIGERAÇÃO DANTAS - Av. Antônio Rodrigues Nogueira, 293 - Bomba - 075 3261-3040
 SERROLANDIA - REFRIAR - Av. Manoel Roque

Rodrigues, 619 - Centro - 074 99973-6893
 TANQUE NOVO - ELÉTRICA ANDERSON - Av. Castro Alves, 411 - Centro - 077 3695-1449
 TEIXEIRA DE FREITAS - CONSERT - Rua Guarani, 57 - Centro - 073 99902-0463
 UBAÍRA - H.L DIGITAL - Rua Duarte Guimarães, 134 - Centro - 075 98815-2547
 VALENÇA - REFRIGERAÇÃO ENXUTA - Trav. General Vabatut, 38 - Centro - 075 3641-2513
 VITÓRIA DA CONQUISTA - CONSTEC CONSERTOS - Av. Guanambi, 2712 - Brasil - 077 3424-1779

----- CEARÁ -----

ARACATI - REFRIAR REFRIGERAÇÃO - Av. Coronel Pompeu, 172 - Centro - 088 3421-3557
 CANINDÉ - TEC FRIO REFRIGERAÇÕES - Rua Joaquim Magalhães, 710 - Centro - 085 3343-2268
 CAUCAIA - LEOTEC COMERCIAL DE ELETROPEÇAS - San Diego, 912 - Parque Guadalajara - 085 3238-9944
 CRATEUS - ORGANIZAÇÃO SATEL - Rua Coronel Zezé, 1055 - Centro - 088 3691-0019
 FORTALEZA - REMO SERVICE - Av. Dom Manuel, 579 - Centro - 085 3252-4940
 ICO - ELETRO NUNES - Rua 04 de Julho, 156 - São Vicente de Paula - 088 3561-5346
 IGUATU - GÁS PEÇAS WILLAME - Rua Deputado Adhail Barreto Cavalcante, 202 - Centro - 088 3581-5340
 ITAJAÍ - FEIJÃO REFRIGERAÇÃO & LAVADORA - Avenida Tico Gomes, 117 - Centro - 085 3346-2394
 ITAIPÓCA - REFRILAVI - Rua Frei Cassiano, 2133 - Coqueiro - 088 3631-6016
 JUAZEIRO DO NORTE - PRAMAK - Rua São Pedro, 1333 - Salesiano - 088 3512-2120
 MARACANAÚ - ELETRO SERVICE - Rua Oito, 242 - Jereissati I - 085 3371-5099
 PACAJUS - JKG SERVIÇOS - Av. Lucio José de Menezes, 739 - Croata II - 085 3348-3562
 QUIXADÁ - BOBY PEÇAS - Rua Basílio Emiliano Pinto, 265 - Centro - 088 3412-2445
 SANTA QUITÉRIA - CONFGÁS SERVIÇOS GERAIS - Rua João Rodrigues Pinto, 359 - Centro - 088 3628-0354
 SOBRAL - TEC-FRIO REFRIGERAÇÃO - Av. Dr. José Arimateia Monte e Silva, 872 - Campo dos Velhos - 088 3614-5964
 TIANGUA - ELETRÔNICA PLANALTO LTDA ME - Rua Capitão Joaquim Lourenço, 272 - Centro - 088 3671-3336

----- DISTRITO FEDERAL -----

BRASILIA - CIA DO ELETRO PLANALTEC - Av. São Paulo, Qd 68, Lote 24/25, Loja 03 - Planaltina - 061 99259-6672
 BRASILIA - RS SERVIÇOS - Rua 01, 05 - Acampamento Rabelo - Vila Planalto - 061 99401-2862
 BRASILIA - SERVITEC REFRIGERAÇÃO - Rua Q - Quadra 7, s/nº Lt 1300 - Lj 02, QI - Setor Industrial 061 3484-4206
 BRASILIA - TECNOMAQ - Q, QNP 16, Conjunto P, s/n, Lote 12 - Ceilândia Sul - 061 3968-4546
 CEILÂNDIA - SUEMAQ - EQNN 04/06 Bloco D Loja 06 - Ceilândia Sul Guariroba - 061 3371-2293
 TAGUATINGA - UTILMAQ REFRIGERAÇÃO - A.D.E. Cjto. 17 - Lote 33 - Águas Claras - 061 3399-8043

----- ESPÍRITO SANTO -----

AFONSO CLÁUDIO - ELÉTRICA PORTES FILHO - Av. José Euzébio Correa, 106 - João Duarte Manso - 027 3735-1207
 ALEGRE - PONTO ALEGRE ASSISTÊNCIA TÉCNICA - Av. Olívio Correia Pedrosa, 163 - Centro - 0287 99993-6405
 ARACRUZ - FOCCO ELETRÔNICA E INFORMÁTICA - Av. Lorestal, 407 - Segato - 027 3111-2137
 BAIXO GUANDU - REFRIGERAÇÃO CARDOSO - Av. Rio Doce, 46 - Centro - 027 3732-1005
 BARRA DE SÃO FRANCISCO - CASA DO AR - Av. Castelo Branco, 204 - Vila Landinha - 027 3756-3003
 CARIACICA - FOGO MAR CONS. ESPECIALIZADO - Rod. Gov. José Henrique Sette, 483 - Porto de Cariacica - 027 3254-2352
 CASTELO - ELETROMAKI - Rua Vereador Elias Mussi, 100 - São Miguel - 028 3542-6523
 COLATINA - RESFRIE - Rua Germano Naumann Filho, 278 - Centro - 027 3722-5449
 ITATIBA - AUTOMAQ - Rua Manoel Luiz Trindade, s/n - Floresta - 028 99946-7354
 JOÃO NEIVA - M&C REFRIGERAÇÃO - Rua Tabelaio Alfredo Almeida, 258 - Centro - 027 3258-1749
 LARANJA DA TERRA - ELETRO CLAUQ - Rua Domingos Vieira, s/n - Sobreiro - 027 98111-2426

LINHARES - REFRIGERAÇÃO FRIOGUIDA - Av. João Evanildo Marim, 01 - São José - 027 3373-5390
LINHARES - REFRIGERAÇÃO VIEIRA - Av. Rui Barbosa, 593 - Centro - 027 3371-3713
PINHEIROS - CONSERTECH - Rua Germano Estelin, 541 - Centro - 027 3765-1117
SANTA HELENA DE GOIÁS - PRESTOLAR - Av. Deputado Wilmar Guimarães, 81 - Centro - 064 3641-2567
SÃO GABRIEL DA PALHA - REFRINORTE
REFRIGERAÇÃO - Av. Pres. Castelo Branco, 307 - Jardim da Infância - 027 3727-2617
VENDA NOVA DO IMIGRANTE - ANTONIAZZI
REFRIGERAÇÃO E MANUTENÇÃO - Rua Dom João Batista, 251 - Vila Betânia - 028 3546-3344
VILA VELHA - CLÍNICA DOS FOGÕES - Av. Ministro Salgado Filho, 309 - Soteco - 027 3340-4199
VITÓRIA - COMPANHIA DO FOGÃO - Rua Osvaldo Barbosa Silva, 110 - Santo André - 027 3019-4241

----- GOIÁS -----

ANÁPOLIS - REFRIGERAÇÃO UNIVERSAL - Av. Tiradentes, 763 - Maracanã - 062 3943-5050
APARECIDA DE GOIÂNIA - CORRETIVA
ASSISTÊNCIA TÉCNICA - Rua dos Coqueiros, s/n - Quadra 46, Lote 43 - Jardim Maria Inês - 062 3233-6992
BOM JESUS DE GOIÁS - SUL MOTORES LTDA - Rua Central, 276 - Alvorada - 064 3608-2509
CAIAPONIA - REFRIMAQ - Rua Carrinho do Prado, 867 - Setor Norte - 064 3663-2150
CAMPOS BELOS - FAZTEMP REFRIGERAÇÃO - Rua Santos Dumont, Quadra 23 Lote 13 - Aeroporto - 062 3 451-2419
CATALÃO - ELETROGÁS - Rua Augusto Neto, 515 - São João - 064 3441-2872
CRISTALINA - REFRIMAX - Rua Kaled Cosac, 156 - Centro - 061 3612-6802
GOIANÉSIA - REFRIGERAÇÃO GOIANÉSIA - Rua 29, 351 - Centro - 062 3353-7541
GOIÂNIA - A E G COMÉRCIO DE PEÇAS E SERVIÇOS - Av. C1 - 960 - Qd 466 - Lt 3 - Jardim América - 062 3233-9686
INHUMAS - CHAVEIRO INHUMAS - Av. Cel. José Rodrigues Rabelo, 867 - Centro - 062 3511-1108
IPAMERI - IPAMERI SERVICE AR CONDICIONADO E REFRIGERAÇÃO - Rua 03, s/n, Quadra 02, Lote 04 - Vila Peixoto - 066 3491-4826
IPORÁ - A ELETRÔNICA WS - Rua Esmerindo Pereira, 921 - Centro - 064 3603-1625
ITUMBIARA - KIPEÇAS CONsertos ELETRODOMÉSTICOS LTDA - Av. Santos Dumont, 28 - Centro - 064 3431-1990
JATAÍ - GELOMAQ - Rua Dom Emanuel , 232 - Centro - 064 3631- 4467
JUSSARA - REFRIGERAÇÃO ELETRO FRIO - Rua Cacule, 595 - Qd 01 - Lt 18 A - Setor Vila Guanabara - 062 3373-1051
MINEIROS - REFRIMAQ - Av. Oitava Avenida, s/nº Qd C - Lt 01- E - SI-02 - Loteamento. Cardoso - 064-3661-8722
MONTES CLAROS DE GOIÁS - REFRIGERAÇÃO CLIMA - AR - Av. Nazir dos Santos Borges, s/n - Quadra 25, Lote 14 B - 062 3370-1558
MOZARLANDIA - SEMPRE FRIO REFRIGERAÇÃO - Rua Marechal Rondon, s/n - Quadra 42 - Lote 2 A - Centro - 062 3348-6897
PIRES DO RIO - REFRIGERAÇÃO ULTRA RÁPIDA - Av. Egidio Francisco Rodrigues, 55 - Centro - 064 3461-1730
PORANGATU - ELETRONICA TV-NULAR - Av. Brasília, 85 - Quadra X Lote 08 - Centro - 062 3362-1991
QUIRINÓPOLIS - REFRIG. NOVA ALIANÇA MA E DI - Rua Sumaré, 53 - São Francisco - 064 3651-1853
RIO VERDE - REFRIGERAÇÃO UNIVERSAL - Rua Costa Gomes, 68 - Parque Bandeirantes - 064 3613-0575
SANTO ANTÔNIO DO DESCOBERTO - ELETROTÉCNICA CANAA - Quadra 70, Lote 02 - s/n - Parque Estrela Dalva XI - 061 99238-2939
TRINDADE - SYMAK ASSISTÊNCIA TÉCNICA - Av. das Paineiras, 130 - Qd. 96 - Lote 09 - Setor Ponta Kayana - 062 3298-8385
VALPARAISO DE GOIÁS- QUALITEC - Quadra 30 Lote 02 - Etapa B - Valparaíso I - 061 3627-1917

----- MARANHÃO -----

AÇAILÂNDIA - CASA DOS FOGÕES E REFRIGERAÇÃO - Rua Sete de Setembro, 807 - Centro - 099 99164-1167
ARARI - ARARI REFRIGERAÇÃO - Av. João da Silva Lima, 85 - Centro - 098 98115-4260
BACABAL - ELETROTEC - Rua Tavares de Moura, 1297 - Esperança - 099 98142-2695
BARRA DO CORDA - PONTO DOS VENTILADORES - Rua Rio Jutai, 165 - Trizidela - 099 98801-6540
BURITICUPU - CENTRAL REFRIGERAÇÃO - Rua da Quadra, 12 - Centro - 098 3664-6718
CODÓ - ELETRÔNICA UNIVERSO - Rua São Silva, 2318 - São Pedro - 099 3661-1382
COROATÁ - SERVEMAQ - Trav. Tiradentes, 04 - Centro

- 099 3641-1214
DOM PEDRO - REFRIGERAÇÃO REFRIARC - Rua São João, 583 - Centro - 099 99169-2456
GRAJAU - ASSISTEC REFRIGERAÇÃO - Av. Antônio Borges, 85 A - Trizidela - 099 99122-9054
GOVERNADOR NUNES FREIRE - BOM CLIMA - Rua do Evangelho, 235 - Centro - 098 98267-6043
IMPERATRIZ - ELETRO ELETRÔNICA - Rua Rio Grande do Norte, 915 - Mercadinho - 099 3524-1185
LAGO DA PEDRA - ELETRÔNICA SONTOS - Rua Leonel Bogaia, 39 - Centro - 099 98162-9812
PAÇO DO LUMIAR - A1 REFRIGERAÇÃO - Av. Doze, 27 - Maiobão - 098 3237-4220
PRESIDENTE DUTRA - ELETRÔNICA NACIONAL - Rua Presidente Castelo Branco, 162 - Centro - 099 3663-1828
QUIRINÓPOLIS - ASSISTEC CENTRO OESTE - Av. José Quintiliano Leão, 92 - Centro - 064 3651-5204
SANTA INÊS - BRASTECC ELETRÔNICA - Rua Nova, 83 - Centro - Centro - 098 3653-1507
SANTA LUZIA - ELETROSUL - Av. Newton Bello, 251 A - Centro - 099 3654-7045
SANTA LUZIA - REFRIGERAÇÃO JEFFERSON - Av. Tabajara, 44 - Centro - 098 3654-6135
SÃO JOSÉ DE RIBAMAR - GM ELETRÔNICA - Estrada de Ribamar, 100 - Miriituiua - 098 3224-5735
SÃO LUIS - E & D REFRIGERAÇÃO - Av. Jerônimo de Albuquerque, 115 - III Conj. Cohab Anil - 098 3221-2258
SÃO LUIS - MAXX MONTAGEM - Av. Sen. Vitorino Freire, 01 - Areinha - 098 3232-5231
SÃO MATEUS DO MARANHÃO - POLO CLIMATIZAÇÃO - Av. São José, 11 - Av. Piqui - 099 3639-2862
TRIZIDELA DO VALE - REFRIGERAÇÃO EBENEZER - Rua Santo Antônio, 74 - Centro - 099 3642-3376
VIANA - HC COMPONENTS - Rua Mesias Costa Neto, 07 - Bairro de Fátima - 098 3351-0301
VIANA - JE REPRESENTAÇÕES - Rua Antônio Serafim, 1182 A - Substação - 098 98883-0162

----- MINAS GERAIS -----

ALMENARA - TITA FOGÕES - Rua Antônio Gondinho, 315 - Santo Antônio - 033 3721-2713
ARAXÁ - ELETROMECASTRO - Rua Santa Catarina, 275 - São Geraldo - 034 3661-6226
ARCOS - GUADALAJARA PEÇAS - Rua Jarbas Ferreira Pires, 315 - Centro - 037 3351-2872
BARBACENA - CLINICA DOS FOGÕES - Praça Padre Correa, 10 - Centro - 032 3331-5147
BELO HORIZONTE - ASTEL - Av. Vilarinho, 2120 - Loja 01 - Venda Nova - 031 3457- 5848
BELO HORIZONTE - REFRIGERAÇÃO RODRIGUES - Rua Serra dos Aimores, 32 - Jardim Leblon - 031 3452-1523
BETIM - SABET MÁQUINAS LTDA - Rua do Rosário, 630 - Angola - 031 3532-3315
CAMPESTRE - MINAS FAX GERAIS LTDA ME - Rua Ambrosina Ferreira, 94 - Centro - 035 3743-2066
CARANDAÍ - CARANDAÍ RÁDIO ELÉTRICA - Rua Maria de Melo Baeta, 210 - Garça - 032 3361-1744
CARANGOLA - R & S REFRIGERAÇÃO - Av Capitão Antônio Carlos de Souza, 666 - Santa Maria - 032 3741-6792
CARATINGA - EJM REFRIGERAÇÃO - Rua Deputado Denio Moreira de Carvalho, 1.405 - Santa Cruz - 033 99947-6442
CARMO DA CACHOEIRA - CARMO AIR - Av. Presidente Juscelino Kubitschek, 49 - Centro - 035 3225-1991
CATAGUASES - ELETRO MARCANTE - Rua Major Vieira, 362 - Sala 101 - Centro - 032 3421- 4755
CONGONHAS - GRUPO J.B. REFRIGERAÇÃO - Rua Maria da Glória Ferreira, 136 - Rosa Eulália - 031 3731-3913
CONSELHEIRO LAFAIETE - DOUTOR DOS FOGÕES - Rua Dias de Souza, 201 - Centro - 031 3721-1354
CONSELHEIRO LAFAIETE - MAGNETRON - Av. Monsenhor Moreira, 251 - São Sebastião - 031 3761-5976
CORONEL FABRICIANO - AURELIO PEÇAS - Praça Servulo Roque, 118 - Centro - 031 3842 -1603
CURVELO - LOJA DO MENDES - Rua Sete de Setembro, 50 - Centro - 038 3721- 2529
ESPERA FELIZ - ROBERTINHO CONsertos - Rua José Grillo, 69 - Centro - 032 3746-3170
FRUTAL - REFRIGERAÇÃO SAN MARCO - Rua Uberlândia, 1547 - Estudantil - 034 3421-9850
GOVERNADOR VALADARES - SANTOS REFRIGERAÇÃO - Av. JK, 927 - São Paulo - 033 3508-1500
IPATINGA - REMOL - Rua Sabará, 15 - Centro - 0313822-3125
ITABIRA - REFRIGERAÇÃO CARNEIRO - Av. Osório Sampaio, 201 - Vila Santa Rosa - 031 3831-2072
ITAGUARA - ELETRO CHAMA AZUL - Rua dos Passos, 90 - Centro - 031 3184-1749
ITAJUBA - SANDEL - Rua Capitão João Renno, 132 - Morro Chic - 035 3621-1357
ITAMARANDIBA - ELETRO X - Rua Jequitinhonha, 66 - Centro - 038 3521-1487

ITURAMA - ASSISTÊNCIA TÉCNICA ELETRODOMÉSTICOS JJS - Rua Ituiutaba, 1717 - Nossa Senhora Fátima - 034 98855-4223
JANUÁRIA - ASSISTÊNCIA TÉCNICA XEIQUE - Rua Barão de São Romão, 1830 - Bela Vista - 038 3621-5133
JUIZ DE FORA - SERVILAR A.T. DE JUIZ DE FORA - Rua Alagoas, 17 - Poco Rico - 032 3215-9507
LAGOA SANTA - TECNOSUL - Av. Acadêmico Nilo Figueiredo, 3620 - Santos Dumont - 031 3681-2949
LAVRAS - SERV PEÇAS - Rua Dr. Álvaro Botelho, 592 - Loja 01 - Centro - 035 3821-7766
LEOPOLDINA - RICARDO FOGÕES - Rua João de Almeida Cruz, 233 - Vila Esteves - 032 3441-3844
MANHUAÇU - REFRIMAQ MANHUAÇU - Rua Pedro Farias, 119 - São Jorge - 033 3331-8703
MANTENA - REFRIGERAÇÃO PAIZANTE - Rua São Francisco, 448 A - Centro - 033 3241-2431
MARIANA - PRONTO SOCORRO DO ELETRODOMÉSTICO - Rua Itaúna, 280 - Cabanas - 031 3558-4376
MARTINHO CAMPOS - TERMAC - Rua Pitangui, 27 - Centro - 037 3524-1343
MONTE CARMELO - J.D REFRIGERAÇÃO - Rua Primeiro de Maio, 134 A - Belvedere - 034 3842-1132
MONTES CLAROS - SAC - REFRIGERAÇÃO E FOGÕES - Rua Francisco David, 186 - Vila Guilhermina - 038 3213-5133
MONTEZUMA - REFRIGERAÇÃO CAIRES - Rua C, 86 - Nossa Senhora Santana - 038 999774338
MURIAÉ - REFORMADORA DE FOGÕES ALENCAR - Rua Benedito Valadares, 239 - Barra - 032 3721-1700
NANUQUE - ELETRO NAK - Rua Araxá, 35 A - Centro - 033 3621- 4105
NOVA SERRANA - NOVA SOLUÇÃO FOGÕES LTDA - Rua Dimas Guimarães, 378 - Centro - 037 3226-0088
PARACATU - ELETROGÁS - Rua Benedito Laboissiere, 185 - Centro - 038 3671-2300
PARÁ DE MINAS - MAQ FRIO - Rua Nova Serrana, 679 - Nossa Sra. De Lurdes - 037 3236-8153
PARAISÓPOLIS - REFRIGERAÇÃO ASSISTÊNCIA TÉCNICA PARAÍSO - Rua Presidente Juscelino, 247 - Centro - 035 99946-8975
PASSOS - DISK CONserto - Av. Da Saudade, 139 - Centro - 035 3521-4077
PASSOS - P.A. PASSOS - MG - Rua das Rosas, 639 - Califórnia - 035 98407-7414
PATOS DE MINAS - MAQUIPEÇAS - Rua José de Santana, 741 - Centro - 034 3814-1929
PAULA CÂNDIDO - ELETROMOTORES MG - Rua Capitão Martinho, 156 - Centro - 032 99161-1295
PIRANGA - POLIMAQ - Rua Nova, 205 - Letra A - Centro - 031 3746-1497
PITANGUI - ELETROTÉCNICA CEZAR - Rua Lacerdino Rocha, 119 - Centro - 037 3271-2122
POÇO FUNDO - REFRIGERAÇÃO BALDESSINI - Rua João Paulino Costa Neto, 150 - Vila Fernandes - 035 3283-1438
POÇOS DE CALDAS - ELETROROSSI - Rua Assis Figueiredo, 383 - Centro - 035 3722-1424
POUSO ALEGRE - CHAMALAR - Rua João Basílio, 75 - Centro - 035 3425-0598
RIO POMBA - IRMÃOS BRAGA REFRIGERAÇÃO E MÁQUINAS - Av. Jornalista José Assis Vieira, 260 - Jardim América - 032 3571- 4344
SANTA BÁRBARA - SERVIPEÇAS - Rua Maria Carolina, 196 - Letra A - Centro - 031 3832-1476
SÃO FRANCISCO - ELETROTEC COMÉRCIO E SERVIÇOS - Rua Hermano Diamantino, 1628 - Centro - 038 3631-3240
SÃO JOSÉ DE RIBAMAR - RAYTEC - Rua 20, 6 - Jardim Aracagy - 098 3238-0098
SÃO LOURENÇO - ELETROTÉCNICA SÃO LOURENÇO - Rua Dr. Ribeiro da Luz, 50 - Centro - 035 3332-2466
SENADOR FIRMINO - WELLINGTON REFRIGERAÇÃO - Rua Santana, 268 - Centro - 032 3536-1011
SETE LAGOAS - ELETROSILVA - Av. Antônio Olinto, 1002 - Centro - 031 3773-2461
TAIOBEIRAS - ARCA - Rua Pedra Azul, 90 - Centro - 038 3845-2028
TEÓFILO OTONI - PONTO DOS FOGÕES - Rua Epaminondas Otoni, 873 - Centro - 033 98885-6553
TIMÓTEO - A NOSSA CASA - Av. Monsenhor Rafael, 224 - John Kennedy - 031 3849-1177
TRÊS CORAÇÕES - ELETRO ELETRÔNICA BANDEIRANTES - Rua José Vinagre, 502 - Centro - 035 3232-2823
TRÊS PONTAS - SHALLOM CONsertos - Rua Antônio Silvério Ferreira, 236 - Botafogo - 035 3265-4347

UBÁ - HELP FOGÕES - Rua Camilo dos Santos, 46 - Centro - 032 3532-4638
UBERABA - REFRIGERAÇÃO LAVEMAQ - Rua Tristão de Castro, 880 - São Benedito - 034 3312-6313
UBERLÂNDIA - WAO REFRIGERAÇÃO - Av. Alípio Abrao, 841 - Santa Luzia - 034 3235-4053
UNAI - CASA COSTA - Rua Canabrava, 80 A - Centro - 038 3676-3329
VARGINHA - ELETROSUL - Rua Tiradentes, 29 C - Centro - 035 3222-1821
VIÇOSA - CONEXÃO GÁS - Rua Dr. Milton Bandeira, 353 - Loja 08 - Centro - 031 3891-7898
VISCONDE RIO BRANCO - MIL PEÇAS - Travessa Souza Lima, 77 - Centro - 032 3551- 2350

----- MATO GROSSO DO SUL -----

AMAMBAL - ELETRO AR - Rua Coronel Valêncio de Brum - 702 - Limeira - 067 3481-4240
BODOQUENA - REFRIGERAÇÃO BODOQUENA - Av. Manoel Rodrigues de Oliviera, 552 - Centro - 067 3268-1751
BONITO - ELETRO REFRIGERAÇÃO PROGRESSO - Rua das Flores, 1584 - 067 3255-2371
BONITO - RR SERVICE - Rua das Flores, 966 - 067 3255-2120
CAARAPÓ - ASTEC - Av. Barão do Rio Branco, 847 - Centro - 067 99923-8684
CAARAPÓ - PONTO FRIO REFRIGERAÇÃO - Rua São Paulo, 315 - Jardim Aprazível - 067 3453-3373
CAMAPUÃ - DOMÍNIO REFRIGERAÇÃO E ASSISTÊNCIA - Rua Pedro Celestino, 1251 - Centro - 067 9636-9968
CAMPO GRANDE - A REFRIGERAÇÃO TÉCNICA - Rua Engenheiro Roberto Mange, 1377 - Taquarussu - 067 3331-1447
CAMPO GRANDE - MORENA REFRIGERAÇÃO - Rua Monte Azul, 299 - Qd 08, Lote 22 - Vila Marii - 067 3321-4608
CASSILÂNDIA - REFRIGERAÇÃO CASSILÂNDIA - Rua Izaías Teixeira Borges, 344 - Centro - 067 3596-1370
CHAPADÃO DO SUL - PINGUIM REFRIGERAÇÃO - Av. Minas Gerais, 149 - Sibipiruna - 067 3562-2466
CHAPADÃO DO SUL - TEC MAQ - Av. Goiás, 765 - Parque União - 067 3562-3715
CORUMBÁ - REFRISUL - Rua Marechal Deodoro, 581 - Dom Bosco - 067 3231-3398
COSTA RICA - PROFISSA SOLUÇÕES PROFISSIONAIS - Rua Francisco A. Mesquita Filho, 192 - Jd. Eldorado - 067 3247-1080
COSTA RICA - TECMAQ - Rua Odílio Cândido dos Reis, 18 - Jardim Sucuriu - 067 3247-3180
COXIM - REFRIGERAÇÃO DISK LAR - Rua Trabalhador Rural, 179 - Senhor Divino - 067 3291-3221
DOURADOS - REFRIGERAÇÃO ITAIPU - Rua Cafelândia, 567 - Jardim Rigotte - 067 3421-0141
ELDORADO - ELETROSUL - Rua Santa Terezinha, 1417 - Centro - 067 3473-1182
IGUATEMI - N.A CONSTRUTORA - Av. Presidente Vargas, 2885 - Vila Santa Rosa - 067 3471-2920
IVINHEMA - REFRIGERAÇÃO APOLLO - Av Antônio Traivain, 176 - Piraveve - 067 3442-1592
MARACAJU - REFRIGERAÇÃO MARACAJU - Rua Comandante Camisão, 751 - Centro - 067 3454-1032
MUNDO NOVO - JACAREMAQ - Av. Adjalmo Saldanha, 1350 - Centro - 067 3474-2684
NAVIRAÍ - REFRIGERAÇÃO SÃO PAULO - Rua Jamil Selem, 386 - Centro - 067 3461-2418
NIOAQUE - REFRIGERAÇÃO APOLLO - Rua Coronel Camisão, 888 - Jd. Ouro Verde - 067 3236-1723
NOVA ANDRADINA - JÚNIOR REFRIGERAÇÃO - Rua Cristo Rei, 2077 - Centro Educacional - 067 3441-5242
PARANAÍBA - REFRIGERAÇÃO PARANAÍBA - Av. José de Castro, 135 - Centro - 067 3668 -2213
PONTA PORÃ - CLIMA SUL - Rua Paraguai, 2518 - Anexo Sala A - Centro - 067 3431-2020
RIO BRILHANTE - REFRISERV AR CONDICIONADO - Rua Doutor Boaventura, 807 - Centro - 067 3452-7041
SETE QUEDAS - MG - CLIMATIZAÇÃO - Rua Monteiro Lobato, 162 - Centro - 067 3479-1002
SETE QUEDAS - REFRIGERAÇÃO SETE QUEDAS - Rua Rui Barbosa, 183 - Centro - 067 3479-1724
SIDROLÂNDIA - GM REFRIGERAÇÃO - Rua Tomas Cáceres, 324 - São Bento - 067 3272-4387

----- MATO GROSSO -----

AGUA BOA - ELETROTÉCNICA PONTAL - Av. Roncador, 276 - Rodoviário - 066 3468-2558
ALTA FLORESTA - REFRIGERAÇÃO SÃO VICENTE - Av. Ariosto da Riva, 3265 - Centro - 066 3521-4336

ARAPUTANGA - REFRIGERAÇÃO J.L. - Rua Carlos Luz, 425 - Centro - 065 3261-1367
ARENÁPOLIS - REFRIGERAÇÃO RONDON - Rua Guilherme Grunnwald, 87 E - Centro Velho - 065 3343-1538
BARRA DO BUGRES - NIVALDO LOPES PEÇAS ME - Av. Marechal Cândido Rondon, 555 - Centro - 065 3361-4409
BARRA DO GARÇAS - ELETROTÉCNICA MOCOCA - Rua 21 de Abril, 408 - Bela Vista - 066 3401-3022
BARRA DO GARÇAS - SERVICE ELETRONICA - Rua Rodrigo Firmino dos Santos, 153 - Santo Antonio - 066 3401-7276
CÁCERES - REFRIPARTS - Rua Padre Cassemiro, 1630 - Centro - 065 99676-9635
CAMPINÁPOLIS - COELHO ELETRO - Rua Bandeirantes, 760 - Centro - 066 3437-1723
CAMPO NOVO DO PARECIS - REFRIAR - Rua Paraná, 1259 N - Centro - 065 3382-2599
CAMPO VERDE - REFRIGERAÇÃO CENTRO OESTE - Av. Curitiba, 313 - Centro - 066 3419-1382
COLIDER - ELETROLIDER - Av. Governador Jaime Campos, 522 - Leste - Centro - 066 3541-2149
COLNIZA - REFRIGERAÇÃO W.S. - Av. 7 de Setembro, 332 - Centro - 066 3571-2162
COMODORO - REFRIGERAÇÃO COMODORO - Rua dos Ipês, 525 - Centro - 065 3283-1990
COMODORO - REFRIplex REFRIGERAÇÃO - Rua São Paulo, 279 N - Cristo Rei - 065 3283-1089
CUIABÁ - ENGENHAR REFRIGERAÇÃO - Rua Luiz Antonio Figueiredo, 468 - 065 3627-2353
CUIABÁ - ELETRO SCHMITZ - Av. Gov. Dante Martins de Oliveira, 240 - Planalto - 065 99231-2667
GAÚCHA DO NORTE - TECMEI TÉCNICA E MATERIAS ELÉTRICOS - Rua Brasília, 693 - Centro - 066 98400-8480
GUARANTÁ DO NORTE - REFRIGERAÇÃO GUARANTÁ - Av. Jequiitibá, 1063 - Centro - 066 3552-1873
IPIRANGA DO NORTE - L.C.B REFRIGERAÇÃO E CLIMATIZAÇÃO - Av. Rio Amazonas, 93 - Centro - 066 3588-1842
ITANHANGÁ - CLIMA CERTO - Rua Campo Grande, 401 - Centro - 066 3578-1118
ITANHANGÁ - D'DYCKA INST. E MANUTENÇÃO - Rua Santo Antônio, 617 - Sala 02 - 066 3578-1214
JACIARA - JACIARA SERVICE - Rua Guaicurus, 183 - Nova Jaciara - 066 3461-3334
JUARA - CASA DOS FOGÕES - Av. Maranhão, 513 N - Centro - 066 3556-1811
JUÍNA - REFRITEC - Av. Passo do Lago, 1028 - sala 02 - Setor Eixo Coml 1 - 066 3566-3540
LUCAS DO RIO VERDE - AGNALDO BRANDINI - Av. Amazonas, 1159 S- Menino Deus - 065 3549-1232
MATUPÁ - REFRIGERAÇÃO MATUPÁ - Av. Dep. Sebastião Alves Junior, 221 - Centro - 066 3595-1700
MIRASSOL DO OESTE - CONSER-TEC - Rua Germano Greve, 294 - Centro - 065 3241-1827
NOBRES - GELOAR CLIMATIZAÇÃO - AV. Marechal Rondon, 668 - Centro - 065 3376-1539
NOVA BANDEIRANTES - REFRIGERAÇÃO BANDEIRANTES - Rua Rio Grande do Sul, 1855 - Centro - 066 3572-1281
NOVA MUTUM - REFRIbell REFRIGERAÇÃO E CLIMATIZAÇÃO - Av. Dos Beija Flores, 342 N - Centro - 065 3308-3033
NOVA UBIRATÁ - ELETRO CLIMA - Rua Santa Catarina, 1531 - Centro - 066 99977-8472
PEDRA PRETA - ELETROTÉCNICA FRANCA - Av. Frei Servácio, 690 - Centro - 066 99603-2957
POCONÉ - ELETROFRIOS - Rua da Conquista, 100 - Bom Pastor - 065 3345-1873
PONTES E LACERDA - REFRILAR - Rua Ceará, 998 - Centro - 065 3266-2269
POXOREU - ELETRO TORRES - Rua Paraiba, 806 - Centro - 066 3436-2172
PRIMAVERA DO LESTE - REFRIGERAÇÃO RONDOCLIMA - Rua Bento Gonçalves, 232A - Centro - 066 3498-8060
QUERÊNCIA - ELETRO TÉCNICA PONTAL - Av. Cuiabá, 510 - Setor B - 066 98457-9627
RONDONÓPOLIS - ELETRO SERVICE PEÇAS E SERVIÇOS - Rua João Pessoa, 567 - Centro - 066 3022-5511
ROSÁRIO OESTE - SILVA CLIMATIZAÇÃO - Rua Duque de Caxias, 216 - Santa Izabel - 065 99912-6580
SÃO JOSÉ RIO CLARO - REFRIGEL - Av. Mato Grosso, 755 - Centro - 065 3386-1527
SAPEZAL - FRIGILAR - Av. Dourado, 189 - Qd 14 - Lote 06 - Centro - 065 3383-2327
Campos, 1047 - Centro - 066 3386-1527
SINOP - AR FRIO - Rua Aroeiras, 480 - Centro - 066 3531-2182
SORRISO - ALPHA OMEGA TECNOLOGIA AGRÍCOLA E INDUSTRIAL LTDA - Av. Ademar Raiter,

428 - Centro - 066 3544-6763
SORRISO - REFRIGERAÇÃO SÃO MIGUEL - Av. Idemar Riedi, 11474 - Bairro Industrial - 066 3544-7079
SORRISO - TOC FRIO REFRIGERAÇÃO - Rua Tangará, 389 - Bairro Industrial I - sl.01 - 066 3545-0629
TANGARÁ DA SERRA - ANALUX REFRIGERAÇÃO - Rua 23 A, 97, Letra W, Parque das Mansões - 065 3325-0339
TERRA NOVA DO NORTE - ELETROCENTRO - Av. Mato Grosso, 49 - Centro - 066 3534-1645
VÁRZEA GRANDE - ATACADÃO UNIVERSAL - Av. Couto Magalhães, 2432 - Centro - 065 3691-1571
VERA - REFRIGERAÇÃO SÃO MIGUEL - Av. Brasil, 2791 - Centro - 066 3583-2481

----- PARÁ -----

ABAETETUBA - REFRIGERAÇÃO FÉ EM DEUS - Rua Lauro Sodré, 1888 - Centro - 091 98198-5146
ALENQUER - ELETROTÉCNICA GOMES - Trav. Dr. Lauro Sodre, S/N - Planalto - 093 3526-1615
ALTAMIRA - REFRIVALE - Av. Perimetral, 3416 - Sudam II - 093 3515-7224
ANANINDEUA - PRONTO TEC ASSISTÊNCIA - Rua Castanhal, 24 - Quadra 123 - Maguari - 091 3275-3873
BELÉM - ASSISTÊNCIA TÉCNICA EL ELION - Rua Pass. Santa Clara, 26 - Marco - 091 3347-4883
BREU BRANCO - ELETRO VENTO - Av. Minas Gerais, 187 - Centro - 094 3786-1541
CANAA DOS CARAJÁS - CASA DOS FOGÕES - Rua José Meneguel, 08 - Centro - 094 99153-0041
CAPANEMA - CENTRAL SERVIÇO TÉCNICO MULTIMARCAS - Rua Barão do Rio Branco, 501 - Igrejinha - 091 3462-1402
CAPANEMA - TEMPO ELETRÔNICA & INFORMÁTICA - Travessia Coronel Leandro Pinheiro, 554 - Areia Branca - 091 3462-4183
CAPITÃO POÇO - AR REFRIGERAÇÃO - Av. Tatajuba, 730 - Centro - 091 98015-8619
CASTANHAL - APEU REFRIGERAÇÃO - Avenida Barão do Rio Branco, 2289 - Apeu - 091 3725-1292
CASTANHAL - RR REFRIGERAÇÃO - Alameda Liberdade, 169 - Pirapora - 091 3711-0154
CASTANHAL - VAREJÃO DOS FOGÕES - Travessa Benjamin Constant, 36 - Box 36 - Centro - 091 98140-3062
CONCEIÇÃO DO ARAGUAIA - CENTRO ELETRO - Rua Henrique Condreaux, 664 - Centro - 094 99187-7868
CURIONÓPOLIS - MAQUINAMARA - Av. Bahia, 76 - Centro - 094 99147-0477
DOM ELISEU - JF ELÉTRICA E SERVIÇOS - Rua Terezina, 132 - Jardim Primavera - 094 98174-5647
GOIANÉSIA DO PARÁ - FERNANDO BORGES - Rua União, 04 - Centro - 094 9176-3583
IGARAPÉ-AÇU - REI DOS FOGÕES - Av. João Pessoa, 3749 - Centro - 091 98290-3561
ITAITUBA - REFRIGERAÇÃO TAPAJÓS - AV. Santa Catarina, 697 - Bela Vista - 093 3518-1743
MARABÁ - DINÂMICA ELÉTRICOS E ELETRÔNICOS - Folha 15, Quadra 10 - Lote 16 - Nova Marabá - 094 99204-6439
MARABÁ - NILSONTECH CENTRO DE SERVIÇOS - Folha 21, Quadra 10, Lote 11 - 094 3322-6700
MOJU - REFRIGERAÇÃO JUA - Rua Vereador José Francisco, 05 - Centro - 091 98234-1639
MONTE ALEGRE - ELETRO CLIMA - Av. Presidente Getúlio Vargas, 890 - Cidade Baixa - 093 99202-5245
NOVO PROGRESSO - REFRICAR REFRIGERAÇÃO - Rua do Cachimbo, 231 - Jardim Planalto - 093 98121-5785
PARAGOMINAS - ANAUGER CENTER - Rua 23 de Janeiro, 01 - Centro - 091 98721-8305
PARAUPEBAS - R.P.GAMA REFRIGERAÇÃO - Rua Quatro, 130 - Primavera - 094 99114-2285
REDENÇÃO - BISMAQ RESOLVE - Av. Araguaia, 2303 - Santos Dumont - 094 3424-7252
SANTA MARIA DO PARÁ - ELETROTÉCNICA SANTA MARIA - Av. Santa Maria, 325 - Centro - 091 98228-7325
SANTAREM - SUPERFRIO REFRIGERAÇÃO - Av. Tropical, 15 - Interventoria - 093 3523 -2270
SÃO MIGUEL DO GUAMÁ - ASSISTEC BRASIL - Av. Nazaré, 659 - Vila Nova - 091 3446-1294 - 091 3446-1294
TAILÂNDIA - ELÉTRICA J.R.N - Av. Fortaleza, 47 - Centro - 091 3752-1892
TRACUATEUA - ASSISTEC - Rua Principal, 471 - Vila Fátima - 091 98762-2821
TRAIRÃO - CASA DAS LAVADORAS E FOGÕES - Av. Ulisses Guimarães, 73 - Industrial - 093 99100-6876
TUCUMÁ - ELETRO BOMBAS EMOBINAMENTOS

- Rua Salva Terra, 485 - Centro - 094 3433-1905
TUCURUI - ELETRONICALEX - Av. Brasília - Quadra 75, Lote 07B, s/n - Caripe - 094 99188-2176
TUCURUI - REFRIGERAÇÃO SILVA - Av. De, s/n - Quadra 14 - Lote 22 - Jardim Marilucy - 094 3787-2578
URUARA - SERVITEC - Av. Goiás, 100 - Centro - 093 99137-7449
XINGUARA - CASA DAS BOMBAS - Rua Brasil, 200 - Centro - 094 3426 -1300
XINGUARA - XINGUARA REFRIGERAÇÃO - Av. A, s/n - Jardim América - 094 99280-9920

----- PARÁIBA -----

CAJAZEIRAS - ELETRO PEÇAS SÁ - Praça Emídio Cartaxo, 50 - Centro - 083 3531-2499
CAMPINA GRANDE - W.C MANUTENÇÕES - Rua Paraná, 1163 - José Pinheiro - 083 98814-4263
JOÃO PESSOA - FKS REFRIGERAÇÃO COM. E SERVIÇOS - Rua Cardoso Vieira, 85 - Centro - 083 4141-4774
PATOS - PROCLIMA REFRIGERAÇÃO - Rua Lima Campos, 79 - São Sebastião - 083 3421-4901
SOUSA - ELETROMEC - Av. Dr. Silva Mariz, 85 - Térreo - Centro - 083 3522-2696

----- PERNAMBUCO -----

ARARIPINA - REFRITEC REFRIGERAÇÃO - Rua Coelho Rodrigues, 253 - Sala A - Centro - 087 3873-2784
ARCOVERDE - OFICINA CENTRAL - Av. Joaquim Nabuco, 389 - São Cristóvão - 087 3822-2985
CABO DE SANTO AGOSTINHO - E.G.SANTANA CONS. ELETRONICOS Rua das Florentinas, 57 - Centro - 081 3521-1823
CARNAÍBA - ELETRÔNICA PACÍFICO - Rua Otacílio Gomes, 5 - Centro - 087 9958-4756
CARPINA - STAR REFRIGERAÇÃO - Rua Jornal Voz do Planalto, 15 - Santa Cruz - 081 3621-3708
CARUARU - CARLOS REFRIGERAÇÃO - Rua Santa Clara, 43 - Maurício de Nassau - 081 3723-1504
GARANHUNS - ELETRÔNICA MUNDIAL - Praça Dr. Manuel Jardim, 16 - Anexo A - Santo Antonio - 087 - 3762-4318
ABOATÃO DOS GUARARAPES - ELO ASSISTÊNCIA TÉCNICA - Rua Dona Maria de Souza, 700 - Piedade - 081 3093-5195
LIMOEIRO - ASTECLIMA - Rua Vigário Joaquim Pinto, 434 - Centro - 081 3628-3337
OLINDA - FAROLTEC - Av. Olinda, 353 - Santa Tereza - 081 3429-3664
OURICURI - CENTAURI FOGÕES - Rua Ulisses Guimarães, 108 - Nossa Senhora de Fátima - 087 3874-2537
PAULISTA - HYZES ELETRO - Rua do Sossego, 36 - Centro - 081 3023-5961
PETROLINA - TICN ASSESSORIA & CONSULTORIA - Av. Monsenhor Angelo Sampaio, 195 - Centro - 087 3862-3010
RECIFE - CASTEC COMÉRCIO E SERVIÇO - Rua Jamaica, 275 - Imbiribeira - 081 3338-1623
RECIFE - FASTEC SERVIÇOS AUTORIZADOS - Av. Doutor José Rufino, 2612 - Loja 02 - Barro - 081 3251-1033
RECIFE - NEW CLIMA - Av. Maurício de Nassau, 177 - Iputinga - 081 3097-7810
SERRA TALHADA - NOVACLIMA REFRIGERAÇÃO - Rua Manoel Tomé de Souza, 210 - São Cristóvão - 087 3831-1478
TUPARETAMA - CÍCERO BEZERRA CAVALCANTE - Rua Ana Leite Perazzo, 05 - Centro - 087 3828-1744
VITÓRIA DE SANTO ANTÃO - VITÓRIA CENTER ELETRÔNICA - Rua Henrique Dias, 77 - Livramento - 081 3523-3961

----- PIAUÍ -----

ÁGUA BRANCA - JUNIOR REFRIGERAÇÃO - Rua Antônio Carlos Soares, 410 - Centro - 086 99916-0856
CORRENTE - J.B REFRIGERAÇÃO - Rua Central, 44 - Centro - 089 3573-1364
FLORIANO - ALMEIDA ELETRÔNICOS - Rua José Guimarães, 138 - Centro - 089 99422-1555
PARNÁIBA - J.B. MARTINS - Rua Anhanguera, 119 - São Francisco - 086 3323-2699
PAULISTANA - RT REFRITÉCNICA - Av. Marechal Deodoro, 391 A - Centro - 089 99984-0432
PIRIPIRI - I.C.M ELETRÔNICA - Rua Sesostre Rezende, 155 - Centro - 086 99413-3495
TERESINA - MULTI MARCA REFRIGERAÇÃO - Av. José dos Santos e Silva, 920 - Centro - 086 3211-4509
VALENÇA DO PIAUÍ - REPEL REFRIGERAÇÃO - Rua Euripedes Martins, 625 - Centro - 089 3465-1271

----- PARANÁ -----

AGUDOS DO SUL - REFRIMAQ - Av. Getulio Vargas,99 - Sala 05 - Centro - 041 3624-1688
ALMIRANTE TAMANDARÉ - ALTERNATIVA

REFRIGERAÇÃO - Av. Domingos Scucato, 221 - Centro - 041 3698-5688
ALTONIA - ELETROLAR - Praça Carlos Gomes, 195 - Centro - 044 3659-1704
AMPERE - REFRIGERAÇÃO BRUGALLI - Av. das Missões, 2001 - Centro - 046 3547-1253
APUCARANA - REFRIGERAÇÃO APUCARANA - Rua Ponta Grossa, 970 - Centro - 043 3425-7321
ARAPONGAS - GEARMAQ - Rua Drongo, 759 - Centro - 043 3252- 0479
ARAUCÁRIA - REFRIGERAÇÃO ARAUCÁRIA - Rua Santa Catarina, 435 - Cachoeira - 041 3643-4631
ASSIS CHATEAUBRIAND - ELETROGÁS
CONCERTOS - Rua Pres. Costa e Silva, 570 - Centro - 044 3528-3587
BANDEIRANTES - BACCARIN MANUTENÇÃO - Rua Benedito José Antunes, 362 - Vila Iordane - 043 99190-9856
BITURUNA - REFRIGERAÇÃO FIORELLI - Av. Dr. Oscar Geyer, 237 - Centro - 042 3553-1299
CAFELÂNDIA - ELETROMÁQUINAS E REFRIGERAÇÃO - Av. Presidente Juscelino, 270 - Centro - 045 3241-2089
CAMBARÁ - M.A FERRARI - Rua Major Barbosa, 940 - Centro - 043 3532-2468
CAMBÉ - JOÃO MAFRA MEI - Rua Belo Horizonte, 1260 - Fundos - Centro - 043 3251-5402
CANDÓI - ELETROCAN - Rua Gervasio Hitochi Doi, 442 - Centro - 042 3638-1618
CAMPINA GRANDE DO SUL - MAC TEC - Rua Augusto Stabem, 1050 - Lojas 03 e 04 - Jardim Paulista - 041 3679-5698
CAMPO MOURÃO - REFRIAR REFRIGERAÇÃO - Rua Ney Braga, 1500 - Jardim Francisco Fe - 044 3810-6000
CAMPO MOURÃO - REFRIELETROMAK - Rua Mamborê, 723 - Centro - 044 3523-3292
CAPANEMA - LEVISKI REFRIGERAÇÃO - Av. Independência, 1690 - Térreo - São Cristóvão - 046 3552 -1794
CAPITÃO LEONIDAS MARQUES - REFRIGERAÇÃO BRUGALLI - Av. Iguaçú, 509 - Centro - 045 3286-1275
CASCAVEL - ELETROVEL - Rua Salgado Filho, 3209 - Cancelli - 045 3037-6804
CASCAVEL - TÉCNICA DO LAR - Av. Brasil, 8816 - Coqueiral - 045 3226-2525
CERRO AZUL - LOGÍSTICA BILU - Rua Barão do Rio Branco, 92 - Centro - 041 3662-1797
CIANORTE - REFRIGERAÇÃO ELETROLUZ - Trav. Vera Cruz, 88 - Zona 01 - 044 3629-1485
CIDADE GAÚCHA - QUENTE E FRIO REFRIGERAÇÃO - Av. Comendador Gentil Geraldi, 2829 - Centro - 044 3675 -1739
COLOMBO - MILLANI PEÇAS E SERV. REFRIGERAÇÃO - Rua Huxley, 28 - Lj. 04 - Atuba - 041 3666-3969
COLOMBO - REFRIGERAÇÃO LUCAS - Av. São Gabriel, 299 - Olaria - 041 3621-3056
COLORADO - ELETROLAR - Rua Deputado Branco Mendes, 686 - Centro - 044 3323 -1939
CORBÉLIA - L.M. REFRIGERAÇÃO - Av. Paraná, 1292 - Centro - 045 99923-3053
CORNÉLIO PROCÓPIO - PEDALON - Av. XV de Novembro, 1083 - Centro - 043 3524-1954
CORONEL VIVIDA - GLT EQUIPAMENTOS E REFRIG. TOSATTI LTDA - Rua Brigadeiro Rocha Loures, 250 - Centro - 046 3232-1580
CRUZEIRO DO OESTE - JEFFIMAK - Rua Pernambuco, 533 - Centro - 044 3677-2794
CURITIBA - ABATEC - Rua Lupionópolis, 1794 - Sitio Cercado - 041 3289-2745
CURITIBA - ASTOM ASSISTÊNCIA TÉCNICA - Rua João Alencar Guimarães, 73 - Santa Quitéria - 041 3274-8520
CURITIBA - PREMIAIR - Av. Senador Salgado Filho, 5229 Lj 01 - Uberaba - 041 3042-4295
CURITIBA - SPEEDFIX - Rua 24 de Maio, 304, Loja A - Centro - 041 3026-1243
CURITIBA - TOTAL CONCERTOS - Rua João Tschannerl, 411 - Vista Alegre das Mercês - 041 3016-3576
DOIS VIZINHOS - I. POTULSKI & CIA - Rua Salgado Filho, 420 - Centro - 046 3536-1273
DOURADINA - DOURADINA SERVICE - Rua Pedrelina Macedo e Silva, 275 - Parque Agostinho - 044 3663-1884
FAZENDA RIO GRANDE - REFRIMAQUINA - Rua Rio Piquiri, 723 - Iguaçú - 041 3627-2029
FORMOSA DO OESTE - GELOMAQ REFRIGERAÇÃO - Av. Paraná, 481 - Centro - 044 3526-2984
FOZ DO IGUAÇU - CONTILAR REFRIGERAÇÃO - Av. José Maria de Brito, 1119 - Jardim Centro - 045 3573-4000
FOZ DO JORDÃO - ELETRÔNICA E REFRIGERAÇÃO IGUAÇU - Av. Morro Verde, 2021 - 042 3639-1696
FRANCISCO BELTRÃO - ELETROLÂNDIA - Rua

Tenente Camargo, 277 - Luther King - 046 3523-2640
GENERAL CARNEIRO - ELETRÔNICA BALBINOTTI - Rua 19 de novembro, 402 - Centro - 042 3552-1133
GOIOERÊ - FRIOTEC REFRIGERAÇÃO - Av. 19 de Agosto, 85 - Centro - 041 3522-1665
GUAIRA - THERMOCENTER - Av. Castro Alves, 300 - Centro - 044 3642-3715
GUARANIÇU - REFRIGERAÇÃO BANHARA- Rua João Lopes da Silva, 765 - Centro - 045 3232-1523
GUARAPUAVA - MULTIMARCAS FERRAMENTAS - Rua Saldanha Marinho, 2366 - Centro - 042 3622-6422
GUARAPUAVA - SERVITEC - REFRIGERAÇÃO LTDA - Avenida Prefeito Moacir Julio Silvestre, 2027 - Cascavel - 042 3304-4541
IPORÃ - CASA OLIVEIRA - Av. 31 de Março, 807 - Centro - 044 3652-1126
IRATI - FRIOLAR - Rua João Candido Ferreira, 26 - Centro - 042 3423- 2234
ITAPEJARA D'OESTE - REFRIGERAÇÃO AGUIAR - Av. Manoel Ribas, 737 - Centro - 046 3526-1168
ITAPERUÇU - JB REFRIGERAÇÃO - Av. Industrial, 1296 - Jardim Itau - 041 99752-6473
IVAIPORÃ - ASS. TÉCNICA ESP. ELETROD. M & B - Rua Bulha, 07 - São José - 043 3472-3372
JANDAIA DO SUL - REFRIGERAÇÃO POLAR - Rua Doutor Clementino Schiavon Puppi, 1102 - Sala 02 - 043 3432-4421
JURANDA - REFRIGERAÇÃO STHEFANY - Av. Paraná, 1347 - Centro - 044 3569-1508
LARANJEIRAS DO SUL - REFRIGERAÇÃO BANHARA - Rua Sete de Setembro, 2361 - Centro - 042 3635 -3288
LOANDA - REFRIGERAÇÃO LOANDA - Av. Brasil, 1627 - Centro - 044 3425-1583
LONDRINA - RECORRE - Rua Bahia, 57 - Centro - 043 3323-1180
MANDAGUARI - REFRIGERAÇÃO LIBERDADE - Rua Manoel Antunes Pereira, 988 B - Centro - 044 3233-4418
MANGUEIRINHA - REFRIMANG - Av. Souza Naves, 380 - Centro - 046 3243-1767
MANOEL RIBAS - REFRIGERAÇÃO UNIÃO - Rua Princesa Isabel, 432 - Centro - 043 3435-1343
MARECHAL CANDIDO RONDON - REFRIGERAÇÃO MARÇAL - Rua Paraná, 555 - Centro - 045 3254-2074
MARILUZ - REFRILUZ REFRIGERAÇÃO - Av. Marília, 1446 - Centro - 044 3534-2196
MARINGÁ - CONSERVOM REP. RADIOS - Rua Santos Dumont, 3445 - Centro - 044 3224-7294
MARINGÁ - REFRINGÁ COMÉRCIO DE PEÇAS - Av. Cerro Azul, 660 - Zona 2 - 044 3028-3311
MARMELEIRO - NESI REFRIGERAÇÃO - Rua Telmo Octavio Muller, 225 - Centro - 046 3525-3341
MEDIANEIRA - REFRIGERAÇÃO UNIVERSAL - Av. Brasília, 607 - Conda - 045 3264-7642
MERCEDES - RECH CONCERTOS - Av. Dr. Mario Totta, 172 - Centro - 045 3256-1283
MISSAL - REFRIGERAÇÃO DO RUDI - Av. Dom Geraldo Sigaud, 164 - Centro - 045 3244-1560
NOVA ESPERANÇA - ELETRO TÉCNICA UNIVERSAL - Rua Presidente Castelo Branco, 184 - Centro - 044 3252-4431
NOVA LONDRINA - REFRINOVA - Av. Antônio Ormeneze, 1134 - Centro - 044 3432-1237
OURO VERDE DO OESTE - G.S. REFRIGERAÇÃO CLIMATIZAÇÃO E ELÉTRICA - Av. Belo Horizonte, 219 - Centro - 045 99800-4112
PALMAS - HEMAQ - Rua Professor Vergilio Ferreira, 1638 - Santuário - 046 98817-0853
PALMEIRA - REFRIGERAÇÃO TONI FRIO - Rua Conceição, 935 - Centro - 042 3252-1253
PALMITAL - ELETROMAQ - Rua Santos Dumont, 651, Centro - 042 99165-0819
PARANAGUÁ - VELUZA COM. DE MAT. ELETRO - Rua Conselheiro Sinimbu, 327 - Centro Histórico - 041 3422-8295
PARANAVÁI - A ELETRÔNICA - Rua Minas Gerais, 415 A - Centro - 044 3422-2162
PAROBÉ - INSTALAR CLIMATIZAÇÃO - Rua Alberto Mossmann, 83 - Centro - 051 3523-3144
PATO BRAGADO - REFRIGERAÇÃO BRAGADENSE - Av. Continental, 815 - Centro - 045 3282-1999
PATO BRANCO - REFRIGERAÇÃO SCHMITT - Rua Duque de Caxias, 151 - Cristo Rei - 046 3223-3278
PÉROLA - REFRIGERAÇÃO PÉROLA - Av. Pérola Byington, 1280 - Centro - 044 99817-0696
PESQUEIRA - WVS ASSISTÊNCIA TÉCNICA - Rua Frei Caneca, 69 - São Sebastião - 087 99179-0599
PINHAIS - ADEILCO GAVELIKI 02559303990 - MEI - Rua Calhandra, 1040 - Alto Tarumã - 041 3601-0375
PINHÃO - REFRIGELAR - Rua Manoel Mendes Almeida, 158 - Centro - 042 3677-1021
PITANGA - CORREA CLIMATIZAÇÃO E

REFRIGERAÇÃO - Rua Henrique Michalak, 799 - Sala Comercial - Centro - 042 3646-3308
PLANALTO - REFRIGERAÇÃO BORGES - Rua Julius Skrzypczak, 858 - Centro - 046 3555-1745
PONTA GROSSA - INDUSTRIAL - Rua Antônio Vieira, 321 - São José - 042 3224-7201
PONTAL DO PARANÁ - J.R. ASSIST. TÉCNICA E CLIMATIZAÇÃO - Rua Carajás, 747 - Balneário Beltrami - 041 3458-4477
PRUDENTÓPOLIS - K.R. INSTALAÇÕES - Rua Marechal Deodoro, 585 - Centro - 042 98878-2620
QUEDAS DO IGUAÇÚ - ZERO GRAU REFRIGERAÇÃO - Av. Ipê, 2800 - Centro - 046 3532-5206
REALEZA - REFRIGERAÇÃO BRUGALLI - Av. Bruno Zuttion, 3801 - Centro - 046 3543-1041
RESERVA - REFRI MAN - Rua Leoncio Miro Rocha, 1735 - Ferreira - 042 3276-2776
RESERVA DO IGUAÇÚ - CONFIANÇA REFRIGERAÇÃO E AR CONDICIONADO - Rua Antônio Lustosa, s/n - 042 3651-1359
RONCADOR - REFRIGERAÇÃO DOIS IRMÃOS - Av. Santo Antônio, 1185 - Centro - 044 99809-1249
SALTO DO LONTRA - REFRILONTRA REFRIGERAÇÃO - Av. Nicolau Inácio, 1477 - Centro - 046 3538-1594
SANTA CRUZ DE MONTE CASTELO - TH REFRIGERAÇÃO - Av. Paulo Libânio, 576 - Térreo - Loja 01 - Centro - 044 3452-2241
SANTA FÉ - M.K. FERRAMENTAS E LOCAÇÃO - Rua Apucarana, 311 - Centro - 044 3247-2186
SANTA HELENA - FRIOLAR REFRIGERAÇÃO - Rua Bahia, 441 - Centro - 045 3268-3430
SANTA IZABEL DO OESTE - REFRIGERAÇÃO CLÍNICA DO LAR - Rua Butiazeiro, 871 - Centro - 046 3542-1375
SANTO ANTÔNIO DA PLATINA - ELETRO MOTORES SANTA LAURA - Rua 24 de Maio, 261 - Centro - 043 3534-1628
SANTO ANTÔNIO DO SUDESTE - REFRIGERAÇÃO DO LAR - Rua Santos Dumont, 560 - Centro - 046 3563-1444
SÃO JOÃO DO IVAÍ - REFRIGERAÇÃO PIRES - Rua Lécio Costa, 649 - Centro - 043 3477-1156
SÃO JOSÉ DAS PALMEIRAS - J.C. INSTALAÇÕES - Av. José Bonifácio, 1205 - Centro - 045 3259-1313
SÃO JOSÉ DOS PINHAIS - VALTEC ASSISTÊNCIA TÉCNICA - Rua Tavares de Lyra, 2111 - Loja 08 - Afonso Pena - 041 3398-9061
SÃO MATEUS DO SUL - REFRIGERAÇÃO CLIMAX - Rua Ivan Ulbrich, 1991 - Vila Prohmann - 044 3523-3092
SÃO MIGUEL DO IGUAÇU - REFRIGERAÇÃO IMPERIAL - Rua Alfredo Chaves, 482 - Centro - 045 3565-1633
SARANDI - REFRIMAX REFRIGERAÇÃO - Rua Guiapó, 877 - Centro - 044 3264-2110
SAUDADE DO IGUAÇÚ - ELETROMOTORES VERONA - Rua 2, Pe. Felipe Siera, 1472 - Centro - 046 3246-1561
TEIXEIRA SOARES - PARANÁ CONCERTOS - Rua Ângelo Serenato, 164 - Parque Cidade Nova - 042 3460-1633
TELEMACO BORBA - A RENOVADORA - Av. Paraná, 171 - Centro - 042 3272-1483
TOLEDO - REFRIGERAÇÃO CASTOL - Rua Piratini, 2229 - Centro - 045 3277-1123
TRÊS BARRAS DO PARANÁ - AQUECEAR - Av. Brasil, 231 - Centro - 045 3235-1615
UBIRATÃ - REFRIGERAÇÃO PARANÁ - Av. Nilza de Oliveira Pepino, 1920 - Centro - 044 3543-1801
UMUARAMA - REFRIGERAÇÃO SÃO PAULO - Av. Padre José Germano Neto Júnior, 3816 - Zona 7 - 044 3056-1237
UNIÃO DA VITÓRIA - REFRIGERAÇÃO IGUAÇÚ - Rua Nossa Senhora do Rocio, 492 - Ponte Nova - 042 3522-1942
VERA CRUZ DA OESTE - REFRIGERAÇÃO VERA CRUZ - Av. Pedro Alvares Cabral, 586 - Centro - 045 3267-1479
WENCESLAU BRAZ - REFRIBRÁS - Rua Papa João XXIII, 669 - Vila Municipal - 043 3528-1762

----- RIO DE JANEIRO -----

ANGRA DOS REIS - MAISQUETÉCNICO COMÉRCIO E SERVIÇOS LTDA - Av. Alm. Jair Carneiro Toscano de Brito, 07 - Quadra 01 - Lote 03 - Balneário - 024 3377-2811
BARRA DO PIRAI - E.B.R. ELETRO BARRA REFRIGERAÇÃO - Rua Aureliano Garcia, 36 - Centro - 024 2444-2019
BARRA MANSA - MUNDO FRIO REFRIGERAÇÃO - Rua Onofre Rocha, 67 - Vila Maria - 024 3071-0594
BELFORD ROXO - BAZAR & REFRIGERAÇÃO PONTO CERTO - Av. Joaquim da Costa Lima, 4020 -

Santa Maria - 021 2661-4007
CABO FRIO - MAISQUETÉCNICO COMÉRCIO E SERVIÇOS LTDA - Avenida Teixeira e Souza, 2331 - Braga - 022 2040-2124
CACHOEIRAS DE MACACU - REZUSKI COM. E SERVIÇOS - Rua Romeu Caetano Guida, 138 - Loja 02 - Campo do Prado - 021 2649-2935
CAMPOS DOS GOYTACAZES - JOILSON REFRIGERAÇÃO - Rua Marechal Floriano, 411 - Centro - 022 2733-4515
CAMPOS DOS GOYTACAZES - M. C. A. TEIXEIRA - Rua dos Andradas, 134 - Centro - 022 2724-1546
CASIMIRO DE ABREU - ELETROMOTORES - Rua Pastor Luiz Laurentino Da Silva, 234 - Loja 02 - Pessoinha - 022 2778-1243
DUQUE DE CAXIAS - LIGTEC SERVIÇOS - Rua Antônio Guedes, 25 - Xerém - 021 2654-9162
ITAGUAÍ - REFRIGERAÇÃO RIO SANTOS - Rua Soldado Luiz Mendonça Santos, s/n, - Brisa Mar - 021-2687-3382
JAPERI - ELETROXANDY - Rua São Tiago, 402 - Cidade Senhor do Bonfim - 021 96850-3532
MACAÉ - GELIN OFFSHORE DO BRASIL - Rua São José, 126 - Botafogo - 022 2772-4087
MESQUITA - W.S. ASSISTÊNCIA TÉCNICA E EQUIPAMENTOS - Rua Doutor Godoy, 985 - Chatubá - 021 3162-9049
MIRACEMA - ELETROMAIA - Av. Carvalho, 72 - Santa Tereza - 022 99239-2350
NITERÓI - WILMAQ PEÇAS E SERVIÇOS LTDA - Rua Noronha Torreção, 440 - Cubango - 021 2710-6543
NOVA FRIBURGO - IMPROE - Av. Comandante Bittencourt, 108 - Centro - 022 2523-2224
NOVA IGUAÇÚ - BN ASSISTÊNCIA TÉCNICA - Rua Capistrano de Abreu, 217 - Imperador - 021 3844-7233
PETRÓPOLIS - SABBADIN ELETRODOMÉSTICOS - Rua Waldemar Ferreira da Silva, 542 - Caxambu - 024 2231-1990
QUEIMADOS - ELETROXANDY - Rua São Tiago, 402 - Engenheiro Pedreira - 021 3698-0058
RIO BONITO - CARLINHOS MAQUINAS - Av. João Caetano, 140 - Praça Cruzeiro - 021 99639-0607
RIO DAS OSTRAS - OSTRAS REFRIGERAÇÃO - Alameda do Abrico, 900 - Loja 02, Quadra 06, Lote 08 - Cidade Praiana - 022 2764-3168.
RIO DE JANEIRO - ACIONAL SERVICE - Rua Rodolfo de Melo. 09 - Santíssimo - 021 3565-2566
RIO DE JANEIRO - CEMELLO PEÇAS - Rua Visconde de Pirajá, 281Loja 304 - Ipanema - 021 2522-0197
RIO DE JANEIRO - ELETROESTE DE BANGU - Rua Dr. Augusto Figueiredo, 12 - Bangu - 021 3332-8588
RIO DE JANEIRO - INOVE ASSISTÊNCIA TÉCNICA - Rua Nacional, 641 - Taquara - 021 3495-1350
RIO DE JANEIRO - IRAN PARTS SERVICE - Av. Bras de Pina - 382 - Lj.A - Penha - 021 3594-0375
RIO DE JANEIRO - JW ELETRÔNICA - Av. Areia Branca, 242 - Santa Cruz - 021 3317-0342
RIO DE JANEIRO - RS ASSISTÊNCIA TÉCNICA - Rua São Cristóvão, 601 - Sala 201 - São Cristóvão - 021 3798-9660
RIO DE JANEIRO - VB REFRIGERAÇÃO - Rua Baião, 288 - Realengo - 021 3465-4223
SÃO GONÇALO - GRUPO TUCANO - Rua Zeferino Costa, 817 - Santa Luzia - 021 3021-2527
SÃO GONÇALO - HELP DOS FOGÕES - Rua Oscar Gomes, s/n - Jockey Club - 021 2488-4951
SÃO GONÇALO - JURETECH MULTISERVICE - Rua Capitão Juvenal Figueiredo, 2652, Loja 03 - Tribobo - 021 3473-7615
SÃO PEDRO DA ALDEIA - MODULAR REFRIGERAÇÃO E ASSISTÊNCIA TÉCNICA - Estrada do Porto, 225 - Centro - 022 2621-1377
TANGUÁ - NEWTEC ASSISTÊNCIA TÉCNICA - Rua Antônio Teixeira de Macedo, 28, Loja 02 - São Francisco - 021 2747-3120
TRÊS RIOS - N.M. FARIAS - Rua Jacinto Sobrinho, 125 - Vila Isabel - 024 2030-1020
VOLTA REDONDA - OFICINA DO LAR VR - Rua Moacyr Lacerda, 54 - Santa Cruz - 024 3345-8368

----- RIO GRANDE DO NORTE -----

ASSU - NILDO REFRIGERAÇÃO - Rua João Rosado de Franca, 277 - Centro - 084 3331-1968
CERRO CORÁ - V.CONCERTA - Praça Tomaz Pereira, 35 - Centro - 084 3488-2397
CURRAIS NOVOS - WILTON PEÇAS - Rua Governador Dix Spet, 225 - Centro - 084 99905-5278
MOSSORÓ - RT ELETRÔNICA - Av. Presidente Dutra, 109 - Alto de São Manoel - 084 3222-2924
NATAL - SENASTEC - Rua Intendente T. Paiva, 157 - Letra C - Dix Sept Rosado - 084 3223-6328

----- RONDÔNIA -----

ALTA FLORESTA D'OESTE - REFRIGERAÇÃO

OLIVEIRA - Av. Amazonas, 4261 - Centro - 069 3641-4053
ALTO PARAÍSO - ELETRO BOMBAS - Rua 21 de abril, 3065 - Setor 01 - 069 3534-2849
ARIQUEMES - ELETROCENTER - Av. Jamari, 2075 - Setor 01 - 069 3535-5365
ARIQUEMES - TECMAR REGRIGERAÇÃO E ELETRÔNICA - Av. Jarú, 2024 - Setor 03 - 069 3536-5814
CACOAL - PORTAL CLIMATIZAÇÃO - Rua Antônio Deodato Durce, 946 - Princesa Isabel - 069 3441-2880
GUAJARÁ-MIRIM - CENTRAL AR E REFRIGERAÇÃO - Av. Duque de Caxias, 1683 - 10 de Abril - 069 3541-4752
JARU - REFRIGERAÇÃO TREVÓ - Av. Padre Adolpho Rolli, 905 - Dois de Abril - 069 3521-1332
JI-PARANÁ - ELETROCHAMA - Av. Aracaju, 1744 - São Pedro - 069 3421-5793
JI-PARANÁ - GEAR REFRIGERAÇÃO - Av. Padre Ângelo Cerri, 94 - Dois de Abril - 069 3422-8580
MACHADINHO DO OESTE - FOGÕES E PANEAS - Avenida Getúlio Vargas, 2774 - Centro - 069 3581-3011
MIRANTE DA SERRA - ELÉTRICA SCHUSTER - Avenida Pincipal, 2613 - Centro - 069 9903-0038
NOVA MAMORE - CASA DAS BOMBAS - Av. Dezdério Domingos Lopes, 3309 - Centro - 069 3544-2626
NOVA MAMORE - REFRIGERAÇÃO GEDEON - Av. Raimundo Fernandes, 2790 - Cidade Nova - 069 3544-2255
NOVA UNIÃO - DENA REFRIGERAÇÃO - Rua Porto Velho, 2338 - Setor 02 - 069 3466-1075
PIMENTA BUENO - PERERÃO - Rua Hirminio Vieira, 45 - Pioneiros - 069 3451-7192
PORTO VELHO - ELETRÔNICA OLIVEIRA - Rua Amazonas, 2906 B - Nova Porto Velho - 069 3222-0689
PORTO VELHO - RECORRE REFRIGERAÇÃO - Rua das Flores, 484 - Floresta - 069 3225-8473
PORTO VELHO - REFRIMÁQUINAS - Rua Raimundo Cantuária, 3451 - Nova Porto Velho - 069 3212-1435
PRESIDENTE MÉDICI - KEVEN REFRIGERAÇÃO - Rua Presidente Médici, 2407 - Ernandes Gonçalves - 069 3471-1585
SÃO FRANCISCO DO GUAPORÉ - GOVEIA ELETROREFRIGERAÇÃO - Av. Tancredo Neves, 3121 - Centro - 069 98446-0738
SÃO MIGUEL DO GUAPORÉ - INSTALLAR REFRIGERAÇÃO - Rua Mogno, 2623 - Cristo Rei - 069 3664-1848
SERINGUEIRAS - JUNIOR INSTALAÇÕES - Av. Laurentino Luiz Caragnatto, 441 - Cidade Alta - 069 98413-2038
VILHENA - CHIKINHO CONCERTOS - Av. Melvin Jones, 1245 - Cristo Rei - 069 3322-8640
VILHENA - PORTAL REFRIGERAÇÃO - Av. Brigadeiro Eduardo Gomes, 1574, Setor 22 - 069 3322-8077

----- RORAIMA -----

BOA VISTA - ASSISTENFRIO REFRIGERAÇÃO - Av. Princesa Isabel, 3275 - Tancredo Neves - 095 99113-5788

----- RIO GRANDE DO SUL-----

AGUDO - CLIMA SYSTEM REFRIGERAÇÃO - Av. Paraíso, 446 - Centro - 055 3265-1473
ALEGRETE - ELETROVOLT - Rua Euclides Dorneles, 56 - Sala A - Vera Cruz - 055 3422-8739
ANTONIO PRADO - CARNIEL & COLOSSI - Av. Presidente Castelo Branco, 339 - Centro - 054 3293-1641
ARROIO DO TIGRE - REFRIGERAÇÃO FLORES - Rua Getúlio Vargas, 42 - Bela Vista - 051 3747-2003
ARROIO GRANDE - MOSCAGÁS - Rua Baltazar Grande, 377 - Centro - 053 3262-1757
ARVOREZINHA - FELMAX ELETRODOMÉSTICOS - Av. Dalto Filho, 911 - Centro - 051 3772-2018
BAGÉ - MONTE SINAI ASSISTÊNCIA TÉCNICA ELETRODOMÉSTICO - Rua Coronel Favorino, 832 - Getúlio Vargas - 053 99955-1563
BENTO GONÇALVES - REFRIGERAÇÃO BG - Rua 10 de Novembro, 712 A - Botafogo - 054 3454-5515
BOQUEIRÃO DO LEÃO - ELETRONICA ZUGE - Rua São Pedro, 247 - Centro - 051 3789-1340
CACHOEIRA DO SUL - ZERO GRAU REFRIGERAÇÃO - Rua Alarico Ribeiro, 888 - Noêmia - 051 3724-0274
CAMAQUÃ - REFRIGERAÇÃO AJAX - Rua Manoel da Silva Pacheco, 110 - Centro - 051 3671-2757
CAMPINA DAS MISSÕES - REFRIGERAÇÃO FROHLICH - Rua Santa Tereza, 1400 - Centro - 055 3567-1333
CAMPINAS DO SUL - REFRIGERAÇÃO BETTEGA - Rua Marques do Herval, 608 - Centro - 054 366 -1003

CANDELARIA - ELETRICA E REF. SCHWANTES - Rua 18 de Outubro, 185 - Centro - 051 3743-1886
CANELA - CARACOL COM. ASSISTÊNCIA TÉCNICA - Rua Batista Luzardo, 268 - Centro - 054 3282-4395
CANGUÇU - SEDREZ CONCERTOS DE ELETROD. - Rua General Camara, 1626 - Centro - 053 3252-3173
CANOAS - CONSERMAQ - Rua Caçapava, 161 - Mathias Velho - 051 3032-0234
CAPELA DE SANTANA - REFRIGERAÇÃO SÃO LUCAS - Av. Cel. Orestes Lucas , 2180- Vila Nova - 051 3698-1344
CARAZINHO - REFRIGERAÇÃO CASTOR - Av. São Bento, 311 - Glória - 054 3331-2408
CASCA - DEMAQ INSTALAÇÕES E CONCERTOS - Rua General Pinheiro Machado, 785 - Loteamento Bela Vista - 054 3347-2120
CAXIAS DO SUL - REFRITEC - Rua Pinheiro Machado, 1092 - Nossa Senhora de Lurdes - 054 3027-3030
CAXIAS DO SUL - SERVIOLAR - Rua Bento Gonçalves, 3158 - São Pellegrino - 054 3225-2804
CERRO GRANDE DO SUL - LINK SAT COM. DE ELETRO ELETRÔNICOS - Rua Dr. Henrique Vilanova, 700 - Centro - 051 3675-1438
CERRO LARGO - ESKIMÓ PEÇAS - Rua Padre Maximiliano, 516 - Centro - 055 3359 -2102
CHARQUEADAS - REFRIMAQ SERVIÇOS - Rua Fernando de Noronha, 49 - Jardim Sul América - 051 3658-0068
CRISSUIMAL - BAMBERG ELETRO - Rua Piratini, 101 - Centro - 055 98456-8598
CRUZ ALTA - RECOL REFRIGERAÇÃO - Rua Voluntários da Pátria, 292 - Centro - 055 3322- 8434
DEZESSEIS DE NOVEMBRO - ALARSYSTEM - Av. Independência, 1300 - Centro - 055 3362-1001
DOIS IRMÃOS - A. BLUME ELETRO - MECÂNICA - Av. 25 de Julho, 1201 - Centro - 051 3564-3322
DOIS IRMÃOS - COMERCIAL E TÉCNICA G. KLEIN - Av. Florestal, 390 - Centro - 051 3564-1539
DOM PEDRITO - REFRIGERAÇÃO RENASCER - Rua Torquato Severo, 2129 - Santa Terezinha - 053 3243-2304
ELDORADO DO SUL - NEWTEC ASSISTÊNCIA - Rua Aldorindo de Oliveira Maia, 17 - Cidade Verde - 051 3481-8357
ENCANTADO - TECNICA NARDINI - Rua Flores da Cunha, 194 - Centro - 051 3751-1333
ERVAL GRANDE - REFRIGERAÇÃO ERVALENSE - Rua Rui Barbosa, 310 - Centro - 054 3375-1020
ERECHIM - REFRIGERAÇÃO DERKS - Rua Itália, 645 - Centro - 054 3522-1108
FARROUPILHA - LINEA BELLA ASSISTÊNCIA TÉCNICA - Rua Barão do Rio Branco, 228 - do Parque - 054 3268-1200
FAXINAL DO SOTURNO - ROSSATO REFRIGERAÇÃO - Rua Uruguai, 1046 - Centro - 055 99651-5888
FLORES DA CUNHA - CTM CENTRO TECNICO MENEGUZZO - Rua Dr. Montauray, 130 - Centro - 054 3292 -2148
FREDERICO WESTPHALEN - ELETRO ELETRÔNICA ALFA - Rua José Bonifácio, 80 -Aparecida - 055 3744-4197
GARIBALDI - REMO CONCERTOS DE ELETRODOMÉSTICOS - Rua Victório de Negri, 164 - Alfândega - 054 3462-4199
GRAMADO - ELETROSERRA INSTALADORA ELÉTRICA - Rua Faustino Rissi, 669 - Várzea Grande - 054 99903-1237
GRAVATAÍ - ELETROMECAÂNICA HELP - Rua Raimundo Loff, 50 - Centro - 051 3488-9529
GUAPORÉ - FRIGELMAQ - Rua João Manoel Pereira, 936 - Centro - 054 3443-2320
HARMONIA - ELETRO HARMONIA - Rua 25 de Julho, 577 - Centro - 051 3695-1046
HUMAITÁ - REFRIGERAÇÃO SODER - Av. Getúlio Vargas, 743 - Centro - 055 3525-1148
IBIRAIARAS - KINHO REFRIGERAÇÃO - Rua São José do Carreiro ,573 - Centro - 054 3355-1441
IJUÍ - EQMÁQUINAS - Av. Porto Alegre, 492 - Lulu Ingenfritz - 055 3333-8075
IJUÍ - GIARETTA SUPER CEN. PÇS SERV. - Rua Goiás, 55 - Centro - 055 3332-8400
ITAQUI - SERVIPEC - Rua Tiradentes, 1737 Sala B - Cidade Alta - 055 3433-1728
JACUTINGA - P & B REFRIGERAÇÃO - Rua Angelo Fabiani, 264 - Centro - 054 3368-1414
LAGOA VERMELHA - REFRIGERAÇÃO HOFFELDER - Av. Afonso Pena , 318 - Centro - 054 3358-2003
LAJEADO - CASA DO FOGÃO - Rua Miguel Tostes, 149, Ap 201 - São Cristóvão - 051 3714-6698
MAQUINÉ - TECNOMAQ SILVA - Av. General Osório, 275 - Centro - 051 99823-1544
MARAÚ - UNILAR - Rua Santo Marchetto, 405 Sala 01 - Centro - 054 3342-1727
MAXIMILIANO DE ALMEIDA - RUBENS J. DEBONA

ME - Rua 15 de Março, 217 - Centro - 054 99929-0381
MORRO REDONDO - REFRIGERAÇÃO ELETRO KUHN - Rua das Rosas, 13 - Centro - 053 3224-1113
MULITERNO - ELETROSOM - Av. Santos Dumont, 613 - Centro - 054 3386-109
NONOAI - JS REFRIGERAÇÃO - Rua Mal. Floriano Peixoto, 683 - Centro - 054 3362-2491
NOVA ARAÇA - REFRIGERAÇÃO ARAÇA - Rua Ernesto Lolato, 76 - Nossa Senhora de Fátima - 054 3275-1401
NOVA BASSANO - ADEKOL - Rua Mario Cini, 261 - Centro - 054 99927-5956
NOVA PRATA - G & R MANUTENÇÃO E ASSISTÊNCIA - Av. Borges de Medeiros, 970 - Centro - 054 3242-1204
NOVO HAMBURGO - TECNOLAR - Rua Joaquim Nabuco, 488 - Centro - 051 3556-2000
NOVO HAMBURGO - ZABE ASSISTÊNCIA - Rua Dublin, 1018 - Canudos - 051 3582-4578
OSÓRIO - OFICINA DO LAR - Rua Sete de Setembro, 79 - Centro - 051 3663-1148
PALMEIRA DAS MISSÕES - GELCON REFRIGERAÇÃO - Av. Independência, 2813 - Centro - 055 3742-2344
PANAMBI - ELETRÔNICA E REFRIGERAÇÃO DAHMER - Rua Gaspar Martins, 1190 - Centro - 055 3375-4967
PASSO DO SOBRADO - ELETRÔNICA SILVA - Rua Aldo Jacobsen, 50 - Centro - 051 3730-1081
PASSO FUNDO - GELOMAQ - Rua Adolfo Ferrão, 280 - São Cristóvão - 054 3315-5845
PASSO FUNDO - MAC ELETRO - Rua São Francisco, 245 - Vera Cruz - 054 3311-7727
PAVERAMA - ELETRÔNICA DULLIUS - Rua 4 de Julho, 7464 - Centro - 051 3761-1555
PELOTAS - ASSISTÊNCIA TÉCNICA AMARAL - Rua Dr. Romano, 805 A - Três Vendas - 053 3273-9219
PIRATINI - PAIVA CONCERTOS- Rua Oswaldo Aranha, 326 - Centro - 053 3257-1946
PLANALTO - REFRIGERAÇÃO ARIOTTI - Av. Presidente Vargas, 1187 - Centro - 055 3794-1383
PORTO ALEGRE - CENTRAL TEK - Rua São Miguel, 331 - Coronel Aparício Borges - 051 3265-1260
PORTO ALEGRE - DOCE LAR CONCERTOS - Rua Visconde do Rio Branco, 270 - Floresta - 051 3062-1211
PORTO ALEGRE - LUCATEC - Av. Baltazar de Oliveira Garcia, 1505 - Parque São Sebastião - 051 3319-1320
PORTO ALEGRE - MONTEC REFRIGERAÇÃO E ELETRODOMÉSTICOS - Rua José do Patrocínio, 562 - Cidade Baixa - 051 3319-1320
PORTO ALEGRE - VIWATEC ASSISTÊNCIA TÉCNICA - Av. Nonoai, 1544 - Nonoai - 051 3574-1723
RESTINGA SECA - REFRIGERAÇÃO GELAR - Av. Julio de Castilho ,1437 - Centro - 055 3261-1866
RIO GRANDE - ELETROSUL - Av. Uruguai, 1051A - Buchoolz - 053 3230-3344
RIO PARDO - S.M. RIBEIRO RODRIGUES ELETRODOMÉSTICOS - Rua Frederico Wunderlich, 526 - Guerinó - 051 3731-1110
RODEIO BONITO - BETTI SAT - Rua Bento Gonçalves, 112 - Centro - 055 3798-1088
ROLANTE - COMERCIAL SIGFRILD - Rua Conceição, 487 - Centro - 051 3547-1047
RONDINHA - REFRIGERAÇÃO ROMA - Av. Sarandi , 569 - Centro - 054 3365-1305
SALVADOR DO SUL - CIA DO CONCERTO - Rua Rui Barbosa, 34 - Centro - 051 3638-1005
SANANDUVA - REFRIGERAÇÃO TESTA - Av. Rio Branco, 588 - Centro - 054 3343-1088
SANTA CLARA DO SUL - ELETRÔNICA SCHWEITZER - Rua 9 de Fevereiro, 988 - Centro - 051 3782-1785
SANTA CRUZ DO SUL - POLO REFRIGERAÇÃO - Rua Farroupilha, 460 - Senai - 051 3713-2164
SANTA MARIA - STOP GÁS SYSTEM - Av. Rio Branco, 447 - Centro - 055 3223-6306
SANTA ROSA - ELETRO REFRIGERAÇÃO WALTER - Rua Guaporé, 1330 - Centro - 055 3511-1414
SANTA VITÓRIA DO PALMAR - ELETRO JOHN - Rua Osvaldo Anselmi, 1176 - Centro - 053 3263-1465
SANTIAGO - CIA DOS FOGÕES E AQUECEDORES - Rua Manoel do Carmo, 300 - João Goulard - 055 3251-5388
SANTO ÂNGELO - NOVA GERAÇÃO REFRIGERAÇÃO - Av. Getúlio Vargas, 905 - Centro - 055 3313-1116
SANTO ANTÔNIO DAS MISSÕES - CLÁUDIO REFRIGERAÇÃO - Av. Flor Duarte José Marques, 6292 - Centro - 055 3367-1865
SANTO AUGUSTO - AGETEC - Av. do Comércio, 1787 - Santa Fé - 055 3781-1421
SANTO CRISTO - REFRIGERAÇÃO BINSFELD - Rua Mato Grosso, 358 - Centro - 055 3541-1390
SÃO BORJA - RA ELETRO REFRIGERAÇÃO - Rua Ivo Machado de Lemos, 202 - Vila Umbu - 055 3430-3084
SÃO GABRIEL - ALEXANDRE MÁQUINAS - Rua Tristão Pinto, 786 - Sala 01 - Centro - 055 3232-3110

SÃO JOSÉ DO NORTE - REFRIGERAÇÃO POLO NORTE - Av. Getúlio Vargas, 745 - Guarida - 053 99942-3876
SÃO LEOPOLDO - COMERCIAL ELETROSINOS - Rua Saldanha da Gama, 991 - Centro - 051 3592-0522
SÃO LEOPOLDO - PROLAR ELETRO TEC LTDA - Rua Bento Gonçalves, 364 - Centro - 051 3592-9414
SÃO LOURENÇO DO SUL - ELETRO REFRIGERAÇÃO PAMPA LTDA - Av. Profª Isolina Passos, 2131 - Barrinha - 053 3251-1162
SÃO LUIZ GONZAGA - ELETROMAQ - Rua Monsenhor Wolski, 1795 - Centro - 055 3352-1538
SÃO MARCOS - OFICINA DO LAR - Av. Venâncio Aires, 265 - Centro - 054 3291-2004
SÃO PAULO DAS MISSÕES - REFRIGERAÇÃO ELETROLAR - Rua Barão do Rio Branco, 965 - Centro - 055 3563-1071
SÃO SEBASTIÃO DO CAÍ - REFRIGERAÇÃO E CLIMATIZAÇÃO PINHEIRO - Rua Esperanto, 178 - Quilombo - 051 99348-8707
SAPIRANGA - YNSTALAR ASSISTÊNCIA TÉCNICA - Rua Major Bento Alves, 1002 - 7 de Setembro - 051 3599-2122
SAPUCAIA DO SUL - AGOSTINI ÁGUAS - Rua Dona Josefina, 564 - Capão da Cruz - 051 3474-9378
SARANDI - FOMAC PEÇAS E CONCERTOS - Rua Bortolo Marco, 1120 - Centro - 054 3361-1138
SERTÃO SANTANA - MULTI SERVICE COM. E ASSIS. TÉCNICA - Rua Emancipação, 37 - Centro - 051 3495-1467
SINIMBU - BENDER REFRIGERAÇÃO - Av. General Flores da Cunha, 467 - Centro - 051 3708-1297
SOLEDADE - REFRITEC REFRIGERAÇÃO - Av. Pinheiro Machado, 1336 - Centro - 054 3381-2944
TAPEJARA - REFRIGERAÇÃO BARIZON - Rua Júlio de Castilhos, 1050 - Centro - 054 3344-2435
TAPERA - A. C. REFRIGERAÇÃO - Rua Antonio Garrafa, 236 - Progresso - 054 3385-1525
TAPES - ELETRO CLIC - Av. Assis Brasil, 1121 - Centro - 051 3672-3459
TAQUARA - FREE SERV - Rua Tristão Monteiro, 1885 - Jardim do Prado - 051 3542-1611
TAQUARI - ELETRO REFRIGERAÇÃO SANTA RITA - Rua Lautert Filho, 924 - Santo Antônio - 051 3653-4090
TERRA DE AREIA - IV CLIMATIZAÇÃO E REFRIGERAÇÃO - Av. Osmani Veras, 6500 - Centro - 051 98173-0457
TEUTÔNIA - CONSERTEL - Rua Mauricio Cardoso, 426 - Centro - 051 3762-6355
TORRES - L.B. REFRIGERAÇÃO E CLIMATIZAÇÃO Rua Presidente Kennedy, 187 - Vila São João - 05198592-2882
TRAMANDAÍ - PINGUIM REFRISUL - Av. Fernandes Bastos, 2483 - São José - 051 3661-4011
TRÊS DE MAIO - REFRIGERAÇÃO BECKERT - Rua Padre Caciue, 865 Sala 01 - Centro - 055 3535-1408
TRÊS PASSOS - 3P REFRIGERAÇÃO - Av. Julio de Castilhos, 1700 - Centro - 055 99989-8916
TRINDADE DO SUL - ELETRO REFRIGERAÇÃO TRINDADE - Rua Alecrim, 191 - Centro - 054 3541-1497
TUCUNDUVA - IRMÃOS MISSIO - Rua Teixeira Mendes, 157 - Centro - 055 3542-1518
TUPANCIRETA - RANGEL CLIMATIZADORES - Av. Serafim Bravo, 210 - Juliana - 055 3272-4530
URUGUAIANA - REFRIGERAÇÃO CENTRAL - Rua General Camara, 2469 - Centro - 055 3412-5172
VALE DO SOL - REFRISOL REFRIGERAÇÕES - Av. 15 de Setembro, 2372 - Centro - 051 3750-1227
VACARIA - TECSUL - Rua Borges de Medeiros, 428 - Centro - 054 3231-1544
VENANCIO AIRES - REFRIGERAÇÃO SIMON - Rua Pedro Granhauser, 1195 - Centro - 051 3741-2375
VERANÓPOLIS - ELETRO LINK - Rua Andrade Neves, 130 - Centro - 054 3441-4224
VIAMÃO - HELEMBRÁS - Av. Senador Salgado Filho, 9746 - Centro - 051 3485-1538

----- SANTA CATARINA -----

ABELARDO LUZ - REFRIGERAÇÃO BRUTSCHER - Av. Padre João Smedt, 982 - Centro - 049 3445-4049
AGROLÂNDIA - INSTALADORA BOGO - Av. Oscar Zwicker, 122 - Centro - 047 98884-0633
ALFREDO WAGNER - ELETROSOL REFRIGERAÇÃO - Rua Claudino Mariotti, 145 - Centro - 048 3276-1553
ANCHIETA - PRONALAGO - Rua Mato Grosso, 91 - Centro - 049 3653-0295
ANITÁPOLIS - CHAVEIRO ANITÁPOLIS - Rua

Manoel Moraes Teodoro, 318 - Centro - 048 3256-0145
APIÚNA - ALÉRCIO FRANZ ME - Rua 10, 111 - Loteamento Dona Helena, Centro - 047 3353-1345
ARAQUARI - BETO CLIMATIZAÇÃO - Rua dos Condutores, 164 - Itinga - 047 3417-2702
ARARANGUÁ - MACLUX REFRIGERAÇÃO - Rua Pedro João Pereira, 570 - Mato Alto - 048 3522-3308
ARARANGUÁ - SANTOS CLIMATIZAÇÕES - Rua Virgílio Moyses Geremias, 229 - Urussanguinha - 048 3524-4066
BALNEÁRIO CAMBORIÚ - GSM SILVA LTDA - Rua Dom Henrique, 82 - Vila Real - 047 3311-1907
BALNEÁRIO PIÇARRAS - ELETRO JUNIOR - Rua Nossa Senhora do Rosário, 720 - Nossa Senhora da Paz - 047 3345-0181
BLUMENAU - ADILSON ELETRODOMÉSTICOS - Rua Dr. Pedro Zimmermann, 6901 - Itoupava Central - 047 3337-3041
BLUMENAU - REFRITEC SERVIÇOS - Rua da Glória, 260 - Da Glória - 047 3336-0734
BLUMENAU - NECKEL ELETRODOMÉSTICOS - Rua Curitibaanos, 277 - Vila Nova - 047 3329-1783
BRACO DO NORTE - BRASERV PEÇAS E SERVIÇOS - Rua Senador Nereu Ramos, 1021 Sala 02 - Centro - 048 3658-3800
BRUSQUE - COMERCIAL ELÉTRICA TREVÓ - Rua Otto Renaux, 243 - Centro - 047 3351-0579
ÇAÇADOR - REFARMAQ - Rua São Francisco de Assis, 209 - Centro - 049 3567-2314
CAIBI - REFRIGERAÇÃO COMETA - Rua 7 de Setembro, 651 - Centro - 049 3648-0256
CAMPOS NOVOS - CASA DA ORDENHA ALTO VALE - Rua Nereu Ramos, 1104 - Sala 01 a 03 - Centro - 049 3541-2069
CANELINHA - ELETRO PEÇAS SILVA - Av. Cantório Florentino da Silva, 1230 - Centro - 048 3264-0239
CANOINHAS - REFRIZA REFRIGERAÇÃO ZIERUTH - Av. Marechal Rondon, 517 - Centro - 047 3622-8868
CAPINZAL - ELETRO FRIO - Rua Presidente Nereu Ramos, 736 - Centro - 049 3555-2126
CATANDUVAS - REFRIGERAÇÃO KALUNGA - Rua Almirante Tamandaré, 2677 - Sala 03 - Centro - 049 3525-1517
CHAPECÓ - ITAL REPRIGERAÇÃO - Rua Sadi de Marco, 215D - Jardim Itália - 049 3324-0767
CONCÓRDIA - DALFAR REFRIGERAÇÃO - Rua Dr. Maruri, 271 - Centro - 049 3442-3199
CORONEL FREITAS - BAGGIO ELETROTÉCNICA - Rua Duque de Caxias, 209 - Passo da Areia - 049 99984-4326
CORREIA PINTO - ELETRO COM. R.W. - Av. Tancredo Neves, 80 - Centro - 049 3243 -1377
CORUPÁ - FERMAQ MANUTENÇÃO - Rua João Tozini, 1875 - João Tozini - 047 3375-3774
CRICIÚMA - ELETRO JOSSANDRA - Rua São José, 191 - Centro - 048 3433-7370
CUNHA PORÁ - REFRIGERAÇÃO MOZER - Rua Clóvis Bevilacqua, 796 - Centro - 049 3646-0218
CURITIBANOS - Elétrica Sezan - Rua Altino G. de Farias - 403 - Centro - 049 3245-0556
FLORIANÓPOLIS - CENTRO DE CONCERTOS - Trav. Jornalista Oswaldo Mello, 79 - Centro - 048 3224-2299
FLORIANÓPOLIS - TEK INOVAR - Estrada Cristóvão Machado de Campos, 2951 - Sala 1 - Vargem Grande - 048 98448-0666
FORQUILHINHA - SCHMITZ REFRIGERAÇÃO - Rodovia Gabriel Arns, 6144 - Centro - 048 3463-1601
FRAIBURGO - ELETROTEC REFRIGERAÇÃO - Rua Nereu Ramos, 160, Centro - 049 98800-8299
GARUVA - ELETRO LEMES - Rua Paraná, 1204 - Centro - 047 3445-0058
GASPAR - REFRIGERAÇÃO BERNS - Rua Luiz Franzoi, 219 - Centro - 047 3332-9736
GUARACIABA - A.G.CADORE LTDA - Rua Luiz Franzoi, 219 - Centro - 047 3332-9736
HERVAL D'OESTE - REFRIGERAÇÃO J.L.S. - Av. Beira Rio, 1376 - Centro - 049 3554- 2288
IBIRAMA - GILSON WEISS - Rua José Wagner, 30 - Ponto Chic - 047 3357-2174
IÇARA - REFRISUL REFRIGERAÇÃO - Rua João Lotedi, 133 - Centro - 047 3432-8302
IMARUI - WILA OFICINA DO ELETRODOMÉSTICO - Rua Antônio Bittencourt de Capanema, 720 - Centro - 048 99646-9901
IMBITUBA - MIRO GÁS - Rua Irineu Bornhausen, 306 - Centro - 048 3255-0058
IMBUÍ - REFRIGERAÇÃO 4 ESTAÇÕES - Rua Fernando Allein, 366, Centro - 047 98469-7485
INDAIAL - REFRIGERAÇÃO CONFIANÇA - Av. Manoel Simão, 352 - Das Nações - 047 3333-0466
INDAIAL - PROFISSA - Rua Fridolino Sebastião Schomoeller, 394 - Benedito - 047 99174-2500
IPIRÁ - REFRIGERAÇÃO HACK - Rua São João, 89 -

Sala 02 - Centro - 049 3555-5792
IPORÁ DO OESTE - LUMEAR INSTALAÇÃO - Rua Rio de Janeiro, 158 - Centro - 049 3634-1415
IPUAÇÚ - REFRIAGRO - Rua Pisseti, 600 - Urbano - 049 3449-0135
IPUMIRIM - FAMITEC - Av. Assis Brasil, 473 - Centro - 049 3438-1051
IRATI - REFRIGERAÇÃO ELETROMAR - Rua do Comércio, 114 - Centro - 049 3349-0167
ITAIÓPOLIS - ASSISTEC ITAIÓPOLIS - Rua Tancredo Neves, 421 - Centro - 047 3652-1572
ITAJÁ - ITAGEL - Rua José Zozimo Peixoto, 80 - Centro - 047 3348-1282
ITAPEMA - REFRIMAX REFRIGERAÇÃO - Rua 246, 568 - Meia Praia - 047 3368-6565
ITAPIRANGA - OFICINA PRONTO SERVIÇO CAYE - Rodovia SC 472 - KM 30 - Centro - 049 3677-0384
ITUPORANGA - SERGIO MOVEIS E REFRIGERAÇÃO - Rua Presidente Vargas, 323 - Centro - 047 3533-1950
JACINTO MACHADO - REFRIGERAÇÃO PARAGUAI - Rua Silvío Boff, 299 - Paraguai - 048 3535-1260
JARAGUÁ DO SUL - MASTER FRIO REFRIGERAÇÃO - Rua Eugênio Bertoldi, 60 - Água Verde - 047 3372-2441
JOAÇABA - REFRIGERAÇÃO SCHMAUTZ - Rua Vitor Felipe Rauen, 338 - Cruzeiro Sul - 049 3521-3737
JOINVILLE - ASSISTÊNCIA TÉCNICA SÃO CRISTÓVÃO - Rua Santa Catarina, 1100 Sala A - Floresta - 047 3436-1187
JOINVILLE - CLINILAR - Rua Albano Schimidit, 1209 - Boa Vista - 047 3432-4524
JOINVILLE - ICE MACHINE - Rua Iririu, 3502 - Iririu - 047 3437-2044
LAGES - RM REFRIGERAÇÃO - Rua Ibirama, Esquina Abelardo Luz, Qd. 63, Lote 17 - Petropolis - 049 3229-2650
LAGES - SILTEC ASSISTÊNCIA TÉCNICA - Av. Brasil, 644 - São Cristóvão - 049 3222-1235
LAGUNA - SÓ SILVA REFRIGERAÇÃO - Rua Custódio Bessa, 13 - Magalhães - 048 3644-0336
LAURO MULLER - REFRIGERAÇÃO CIDADIN - Rodovia SC 438, 1046 - Arizona - 048 3464-3552
MAFRA - RIO MAFRA REFRIGERAÇÃO - Av. Presidente Nereu Ramos, 65 - Centro - 047 3645-3568
MARAVILHA - REFRIGERAÇÃO SEBEN - Av. Sul Brasil, 1114 - Centro - 049 3664-0366
MODELO - ELETRO MULLER - Rua do Comércio, 1148 - Sala 02 - Centro - 049 3365-3680
MONDAÍ - REFRIGERAÇÃO LAUSCHNER - Rua Uruguai, 240 - Centro - 049 3674-0147
MONTE CARLO - REFRIGERAÇÃO MONTE CARLO - Rua Herduino Flesch, 273 - Centro - 049 3546-1036
PALHOÇA - TECNOMÁQUINAS - Rua Maria Emília dos Santos, 119 - Passa Vinte - 048 3242-4544
PALMITOS - REFRIGERAÇÃO VALDAMERI - Rua Anita Garibaldi, 440, Sala 1 - Progresso - 049 3647-1378
PAPANDUVA - CENTRIMAQ - Rua Jair Damaso da Silveira, 485 - Centro - 047 3653-2748
PESCARIA BRAVA - ELETROCENTER - Estrada Geral Laranjeiras - 048 3644-4103
PINHALZINHO - ELETRO MULLER - Av. Brasília, 455 - Sala 01 - São José - 049 3366-2088
PONTE SERRADA - REFRIGERAÇÃO SANTA CATARINA - Rua Frei Caetano, 648 - Centro - 049 3435-0344
POUSO REDONDO - VALDIR REFRIGERAÇÃO - Rua 23 de Julho, 259 - Centro - 047 3545-2906
QUILOMBO - REZA REFRIGERAÇÃO - Rua Regina Sponchiado, 234 - Centro - 049 3346-4290
RIO DO CAMPO - REFRIGERAÇÃO REFRISUL - Rua 29 de Dezembro, 815 - Sala 02 - Centro - 047 3564-1147
RIO DO OESTE - ASSISTEC CONCERTOS - Rua Gregório de Souza, 20 - Gabiroba - 047 3543-0816
RIO DO SUL - FOXTER INSTALAÇÕES - Rua Barão do Rio Branco, 57 - Sala 01 - Budag - 047 3522-3065
RIO NEGRINHO - LOJA NUNES - Rua Carlos Hantschel, 265 - Bela Vista - 047 3644-0158
SANTA CECÍLIA - ELETRO SANTA CECÍLIA - Rua Guilherme Rauen, 25 - Centro - 049 99832-4128
SÃO BENTO DO SUL - OFICINA SÃO SILVESTRE - Rua Francisco Robel, 84 - Colonial - 047 3635-0939
SÃO CARLOS - REFRIGERAÇÃO OESTE - Rua Paul Arentz, 34 - Centro - 049 3325 -4229
SÃO DOMINGOS - REFRIGERAÇÃO REFRIMAQ - Rua São Cristóvão, 238 - São Cristóvão - 049 99171-8445
SÃO JOÃO DO SUL - REFRIGERAÇÃO SANTANA - Rua Anselmo Borba, 501 - 517 - Centro - 048 3539-0277
SÃO JOAQUIM - TECNOMAQUINAS - Rua Boanerges Pereira de Medeiros, 597 - Centro - 0493233-3588
SÃO JOSÉ - B.G. COMÉRCIO E ASSISTÊNCIA - Av.

Elizeu Di Bernardi, 325 - Sala 01 - Campinas - 0483035-1313
SÃO JOSÉ DO CEDRO - ELÉTRICA RAIÓ DE LUZ - Rua José João Grando, 69 - Centro - 049 3643-0102
SÃO LOURENÇO DO OESTE - REFRIGERAÇÃO MURARO - Av. Ernesto Beuter, 970 - Brasília - 049 3344-1217
SÃO LOURENÇO DO OESTE - REFRIGERAÇÃO SÃO LOURENÇO - Av. Ernesto Beuter, 970 - Brasília - 049 3388-2283
SÃO MIGUEL DO OESTE - REFRIGERAÇÃO SEBEM - Rua Barão do Rio Branco, 2235 - Centro - 049 3622-0122
SAUDADES - ELETRO REFRIGERAÇÃO HUBLER - Av. Independência, 411 - Centro - 049 3334-0274
SEARA - REFRIGERAÇÃO JOSSEMARE - Rua Padre Anchieta, 106 - Centro - 049 3452-1417
SOMBRIÓ - ADS CONCERTOS - Rua João José de Guimarães, 1055 - Sala 02 - Centro - 048 3533-2925
TAIÓ - MULTIFRIO REFRIGERAÇÃO - Rua Prefeito Augusto Purnhagen, 252 - Universitário - 047 3562-0039
TANGARÁ - ELETROFRIO - Rua São Paulo, 20 - Centro - 049 3532-1185
TIJUCAS - MANUTEC - Rua Antônio Bayer, 600 - Centro - 048 3263-0651
TUBARÃO - DICKSON PEÇAS E SERVIÇOS - Rua Recife, 1771 - Passo do Gado - 048 3626-0782
TURVO - COMERCIAL ATENAS - Rua Rômulo Pescador, 1229 - Centro - 048 3525-0773
UNIÃO DO OESTE - ELETRO E VIDRAÇARIA OESTE - Av. São Luiz, 1376 - Centro - 049 3348-1358
URUSSANGA - VIACLIMA REFRIGERAÇÃO - Rua Ferdinando Bettli, 92 - Das Damas - 048 3465-2124
VIDEIRA - REFRIGATTI REFRIGERAÇÃO - Rua Saul Brandalise, 1169 Sala 02 - dos Pinheiros - 049 3566- 7171
XANERÊ - REFRIGERAÇÃO MARGEL - Rua Independência, 735 - Centro - 049 3433-0385
XAXIM - ANTÔNIO MARCOS IMBÉS ME - Rua Pedro Lunardi, 1321 - Centro - 049 3353 -4386

----- SÃO PAULO -----

ADAMANTINA - LALIMEN UTILIDADES E REFRIGERAÇÃO - Rua Ademar de Barros, 361 - Centro - 018 3521-4550
ANDRADINA - CENTERMAQ - Av. Rio Grande do Sul, 2701 - Vila Alpina - 018 3722-4995
ANDRADINA - REFORMADORA NOVAIS - Av. Barão do Rio Branco, 1110 - Centro - 018 3722-4837
APIAI - SERGIO REFRIGERAÇÃO - Rua Hiroshima, 52 - Jd. Sol Nascente - 015 3552-1276
ARAÇATUBA - MULTIPRESTADORA - Rua Cruzeiro do Sul, 775 - Fundos - Vila Carvalho - 018 3117-6783
ARARAQUARA - MAQUILAR - Av. Carlos Batista Magalhães, 423 - Vila Xavier - 016 3332-9091
ARUJÁ - COLIBRI REFRIGERAÇÃO - Rua Major Benjamin Franco, 453 - Centro - 011 4653-0331
ASSIS - GELO SOM REFRIGERAÇÃO E ELÉTRONICA - Rua Monteiro Lobato, 440 - Vila Rodrigues - 018 3322-7524
ATIBAIA - AQUI CONCERTA PRESTAÇÃO DE SERVIÇOS - Rua Albertina Mieli Pires, 107 - Jardim Brasil - 011 2427-6405
ATIBAIA - REFRIMAQ II - Av. São João, 396 - Centro - 011 4413-5067
AVARÉ - AVAMAQ - Rua Rio de Janeiro, 1912 - Centro - 014 3732-3144
BARRETOS - WIL REFRIGERAÇÃO - Avenida Um, 718 - Nova América - 017 3323-2136
BATATAIS - TSUR SERVICE ASSISTÊNCIA TÉCNICA - Rua Expedicionários, 106 - Centro - 016 3662-1691
BAURU - JUNITEC - Rua Martin Afonso, 879 - Vila Souto - 014 3234-9511
BOITUVA - CLÍNICA DO ELETRODOMÉSTICO BÍSCARO - Rua São Roque, 244, Loja 2 - Centro - 015 3263-4022
BOTUCATU - REGIONAL ELETRONICS - Rua Tenente João Francisco, 190 - Vila Carmelo - 014 3354-4904
BRAGANÇA PAULISTA - REFRIGERAÇÃO J.L. - Rua João Franco, 230 - Jardim São Cristóvão - 011 4032-6597
CAMPINAS - M.E. ALMEIDA ELETRODOMÉSTICOS - Rua Luzitana, 1127 - Centro - 019 3029-5298
CAMPINAS - SERVICERIA ASSISTÊNCIA TÉCNICA - Rua Dr. Quirino, 734 - Centro - 019 2513-2107
CAPÃO BONITO - REFRIMAQ - Rua 9 de Julho, 323 - Centro - 015 3542-2357
CARAGUATUBA - FENIX ELÉTRICA AR CONDICIONADO - Av. Prisciliana de Castilho, 374 - Centro - 012 3889-4047
CARAPICUÍBA - TECNOSERV COMÉRCIO DE PEÇAS - Av. Rui Barbosa, 2037 - Vila Santa Terezinha

- 011 3683-2433
CATANDUVA - MAQUIGEL - Rua Borborema, 200 - Sala B - Jardim Brasil - 017 3522-7705
CRUZEIRO - REFRIGERAÇÃO & CIA - Rua Dr. Celestino, 1468 - Vila Canevari - 012 3143-3239
DIADEMA - QUALITY SERVICE - Av. Fábio Eduardo Ramos Esquivel, 81 - Centro - 011 4043-0641
DRACENA - REFRIGERAÇÃO TANIZAKA - Av. José Bonifácio, 1040 / 1042 - Centro - 018 3821-1851
FRANCA - CASA ARNO - Rua General Carneiro, 1220 - Centro - 016 3723-3783
GUAÍRA - ELETROMAIS ELETRO ELETRÔNICA - Av. Abraao Cury, 45 - Cohab 2 - 017 98804-2601
GUARATINGUETÁ - ELETRÔNICA SÃO FRANCISCO - Rua Germano de Carvalho, 39 - Res. André Broca Filho - 012 3122-1853
GUARUJÁ - FABERMAN - Rua Floriano Peixoto, 249 - Pae Çara - 013 3342-6141
GUARULHOS - REFRIMAK ASSISTÊNCIA TÉCNICA - Av. Caetano Zamataro, 446 - Vila Zamataro - 011 2414-4216
ILHA SOLTEIRA - ELETRO FOCO - Rua Plaza Sul, 543H - Zona Sul - 018 3742-2197
INDAIATUBA - ASSISTEC - Av. Presidente Vargas, 584 - Centro - 019 3875-9294
ITABERA - CTR CENTRO TÉCNICO - Av. Serviliano Silva, 133 - Centro - 015 3562-1209
ITANHAEM - ITÁ REFRIGERAÇÃO - Rua Cotinha Magalhães, 204 - Waldemar R. Magalhães - 013 3427-3615
İTAPETININGA - SERV - MÁC - Av. Wenceslau Braz, 705 - Vila Popular - 015 3271-2381
ITAPEVA - SERVMAQ REFRIGERAÇÃO - Rua José Pinheiro de Carvalho, 53 - Jd. Pinheiro - 015 3522-2755
ITAPEVI - SHABAT COMÉRCIO E SERVIÇOS - Rua Ângelo Piazza, 48 - Vila Nova Itapevi - 011 4202-8442
ITAPIRA - ELETROGEL - Rua Padre Manoel de Nóbrega, 269 - Bela Vista - 019 3863-1628
ITARARÉ - AGUISERV REFRIGERAÇÃO - Rua Prudente de Moraes, 897 - Centro - 015 3531-1057
ITATIBA - REFRIGERAÇÃO ZORZI - Av. Prudente de Moraes, 525 - Santa Cruz - 011 4538-4929
JABOTICABAL - JABOTICABAL REFRIGERAÇÕES - Av. José da Costa, Aparecida - 016 3202-5051
JACUPIRANGA - KADU ASSISTENCIA TÉCNICA - Avenida Presidente Kennedy, 125 - Centro - 013 3864-1565
JALES - GELMAQ REFRIGERAÇÃO - Rua Quinze, 2235 - Centro - 017 3632-2297
JUNDIAÍ - NORTHWINDS - Av. Fernando Arens, 281 - Vila Arens - 011 4587-7900
JUNDIAÍ - VAGNER ELETRO - Rua Varzea Paulista, 1341 - Vila Maria Genoveva - 011 4806-9575
LARANJAL PAULISTA - CASA BUFFO - Rua Governador Pedro de Toledo, 110 - Centro - 015 3283-2588
LEME - PELAIS SOLUÇÕES AGRICOLAS E INDUSTRIAIS - Rua Constantino Denofrio, 247 - Jardim Bonsucesso - 019 3555-3102
LENÇÓIS PAULISTA - REFRIMAX REFRIGERAÇÃO - Av. João Paccola, 1254 - Vila Antonieta II - 014 3264-3747
LIMEIRA - BRASTEMLAR REFRIGERAÇÃO - Rua Treze de Maio, 615 - Centro - 019 3034-1699
LIMEIRA - REFRILAV SOLUÇÕES EM REFRIGERAÇÃO - Rua Luiz Tank, 336 - Vila Piza - 019 3703-3610
LINS - ROBERTO REFRIGERAÇÃO - Rua São Pedro, 385 - Vila Perin - 014 3532-1607
MAIRINQUE - SOS ASSISTÊNCIA TÉCNICA - Rua Santos Dumont, 420 - Centro - 011 4708-7702
MAUÁ - SERTEC - Av. Barão de Mauá, 1300 - Centro - 011 4516-2830
MIRANTE DO PARAPANEMA - REFRIGERAÇÃO SILVA - Av. Zil Brasil, 620 - Centro - 018 99683-7727
MOGI DAS CRUZES - MOGILUX - Av. Fernando Costa, 530 - Vila Jundiá - 011 4723-2406
MOGI MIRIM - BARANTU - Av. Carolina Manzotti, 75 - Jd. Tropical - 019 3862-2480
NOVO HORIZONTE - MAURO GÁS - Rua Cremio Dalbello, 250 - Jd. Europa - 017 3542-3955
OSASCO - REFRIGERAÇÃO AZ-BEL - Rua Antônia Bizarro, 364- Vila Osasco - 011 4623-8888
OURINHOS - MULT-ELETRO - Rua Lazaro Oliveira Lima, 211- Jd Europa - 014 99696-0647
PALMITAL - ELETRO MECÂNICA SÃO JOSE - Rua João Arruda Meyer, 289 - Centro - 018 3351-2699
PEDREIRA - MMX AR CONDICIONADO - Rua Avenida Dr. Silvio de Aguiar Maya, 546 - Centro - 019 3852-2884
PENÁPOLIS - ELETRÔNICA CONTINENTAL - Rua Dr. Ramalho Franco, 539 - Centro - 018 3652-6660
PINDAMONHANGABA - ELETRÔNICA FIEL - Av. Pref. Nicanor Ramos Nogueira, 1171 - Conj. Residencial Arareta - 012 3527-3645
PIRACICABA - D.J.K. - Rua José Pinto de Almeida, 981

- Centro - 019 3434-6038
PIRACICABA - LUMAX ASSISTÊNCIA TÉCNICA - Av. Rui Barbosa, 190 - Vila Rezende - 019 3413-5445
PIRAJU - REFRIGERAÇÃO PIRAJU - Rua José Tertuliano Gonçalves, 01 - Vila Cantizani - 014 3351-8787
PIRASSUNUNGA - REFRIGERAÇÃO CUNHA - Rua Siqueira Campos, 4904 - Jardim Primavera - 019 3561-9988
PRAIA GRANDE - REFRIGERAÇÃO SARDINHA - Av. Presidente Kennedy, 15932 - Vilamar - 013 3493-1826
PRESIDENTE PRUDENTE - REI DO HORIZONTE - Av. Marechal Deodoro, 262 - Vila São Jorge - 018 3221-8184
REGISTRO - C & K LAVADORAS - Rua Peru, 432 - Loja 01 - Jardim América - 013 3821-4584
RIBEIRÃO PRETO - SOLUÇÕES & SUCESSO REFRIGERAÇÃO - Rua Mato Grosso, 1230 - Ipiranga - 016 3446-4949
RIBEIRÃO PRETO - SUCESSO ASSISTÊNCIA TÉCNICA - Av. Independência, 228 - Centro - 16 3635-1269
RIO CLARO - ALCANTARA CONCERTO - Av. M 45, 2085 - Jardim Progresso - 019 3523-8595
ROSANA - ELETRÔNICA MATSUSHITA - Calçada Ipanema, 14 - Qd 52 A - Sala 6 - Primavera - 018 3284-3088
SÃO BERNARDO DO CAMPO - SERV-ABC - Rua Pedro Sett, 88 - Centro - 011 4345-3690
SALESÓPOLIS - WDIAS REFRIGERAÇÃO E CLIMATIZAÇÃO - Av. Victor Wuol, 113 - Centro - 011 4696-3799
SALTO - PRESTAÇÃO DE SERVIÇOS OLIVEIRA - Rua Tiradentes, 184 - Vila Teixeira - 011 4456-3160
SALTO DE PIRAPORA - ICETEC REFRIGERAÇÃO - Rua Rosa Canalle, 57 - Centro - 015 3292-2437
SANTA ADÉLIA - REFRIMAQ - Rua Expedicionários, 578 - Centro - 017 3571-1416
SANTA FÉ DO SUL - IPIRANGA REFRIGERAÇÃO - Av. Conselheiro Antonio Prado, 790 - Centro - 017 3631-3484
SANTO ANDRÉ - ABC SERVICE - Rua Coronel Alfredo Flaquer, 399 - Centro - 011 4990-2068
SANTOS - TECSEVEN ASSISTÊNCIA SANTOS - Rua Tenente Antônio João, 63 - Estuário - 013 98808-2308.
SANTOS - VASCONCELLOS ASSIST. TÉCNICA - Av. Conselheiro Rodrigues Alves, 306 - Macuco - 013 3219-7777
SÃO CARLOS - ROCEL - Rua Major Manoel Antonio de Mattos, 368 - Jardim Rocetti - 016 3368-2679
SÃO JOÃO DA BOA VISTA - ELÉTRICA BRAZ - Rua Ademar de Barros, 379 - Centro - 019 3622-2858
SÃO JOSÉ DOS CAMPOS - DOUTOR DOS FOGÕES - Rua Siqueira Campos, 358 - Centro - 012 3921-6519
SÃO JOSÉ DO RIO PARDO - CONSERTEC - Av. dos Lírios, 305 - Vila Maria - 019 3608-3926
SÃO JOSÉ DO RIO PRETO - GLOBAL ASSISTÊNCIA - Rua Primeiro Mestre, 137 - Vila Anchieta - 017 3223-5656
SÃO PAULO - ANDRATEC ASSISTÊNCIA - Rua Virgolândia, 30 - Parque Amazonas - 011 5523-3110
SÃO PAULO - ZONA LESTE - BASA - Rua José Eleutério dos Santos, 135 - Parque Santa Rita - 011 2015-0242
SÃO PAULO - FOMAGE ASSISTÊNCIA TÉCNICA - Rua Apeninos, 561 - Aclimação - 011 3141-0624
SÃO PAULO - ZONA OESTE - FREE MAQ - Rua Carlos Vicari, 273 - Pompéia - 011 3872-8621
SÃO PAULO - GNTEC VENDAS CONCERTOS ELETRODOMÉSTICOS - Alameda Nothmann, 918 - Campos Eliseos - 011 2503-6634
SÃO PAULO - MUNDIAL SERVICE - Av. Cangaíba, 2851 - Cangaíba - 011 2958-4199
SÃO PAULO - REFRIGERAÇÃO CARRÃO - Rua Lucinda Gomes Barreto, 893 A - Vila Nova Manchester - 011 2076-4888
SÃO PAULO - SLK COMÉRCIO SERVIÇOS TÉCNICOS LTDA - Av. Washington Luis, 993 - Jardim Marajoara - 011 5525-1322
SÃO PAULO - VILA MARIA SERVICE - Rua Dom Luis Felipe de Orleans, 781 - Vila Maria Baixa - 011 2954-2133
SÃO PEDRO - REFRIPAR - Rua José Estanislau de Oliveira, 110 - Santa Cruz - 019 3483-3323
SERTÃOZINHO - PAVAN SERVICE - Rua Antônio Bianconi, 1582 - Centro - 016 3942-5563
SOROCABA - TECNICACIO - Av. Itavuvu, 2665 - Jd. Santa Cecília - 015 3233-7161
SUMARÉ - COMERCIAL GELACE - Rua Iside Michelucci Bianchi, 16 - Vila Miranda - 019 3854-9999
SUZANO - COLIBRI REFRIGERAÇÃO - Av. Francisco Marengo, 590 - Jd. Revista - 011 4746-2545
TABATINGA - LOJA SOLUÇÃO - Rua Prudente de Moraes, 205 - Centro - 016 3385-2078
TABOÃO DA SERRA - VALTEC ASSISTÊNCIA

TÉCNICA - Rua Geraldo Araújo dos Santos, 296 - Jardim Beatriz - 011 4787-8862
TAMBAÚ - REFRIGERAÇÃO DUTRA - Rua Presidente Dutra, 45 - Jardim Manoel Meireles - 019 3673-2475
TAQUARITINGA - CUNHA REFRIGERAÇÃO - Av. Dr. Anibal Prado e Silva Filho, 119 - Distrito Industrial - 016 3252-2322
TATUI - ELETRO TÉCNICA 400 - Rua 13 de Fevereiro, 93 - Quatrocentos - 015 3251-7275
TAUBATÉ - FREETÉCNICA - Rua Aguinaldo Teixeira Pinto, 25 - Jardim Ana Rosa - 012 3608-4971
VALINHOS - MAQCENTRO COMÉRCIO DE PEÇAS - Rua Treze de Maio, 814 - Vila Olivo - 019 3869-9430
VÁRZEA PAULISTA - CK ASSISTÊNCIA TÉCNICA - Rua dos Lírios, 202 - Resid. das Flores - 011 4038-2592
VOTORANTIM - GÁS E FOGÃO - Av. Octávio Augusto Rangel, 1445 - Jardim Toledo - 015 3023-2597
VOTUPORANGA - DERBY - Rua Uruguai, 3408 - Bandeirantes - 017 3422-8544

----- SERGIPE -----

ARACAJU - UNIREFRIGERAÇÃO - Av. Chanceler Osvaldo Aranha, 605 - Novo Paraíso - 079 3253-4763
ITABAIANA - REFRICENTER - Av. Manoel Francisco Teles, 657 - Serrano - 079 3431-9249
NOSSA SENHORA DA GLÓRIA - MERCADO DA REFRIGERAÇÃO - Rua Monte Alegre, 1637 A - Novo Horizonte - 079 3411-2958

----- TOCANTINS -----

ARAGUAINA - MERCADÃO DAS PEÇAS - Av. Conego João Lima, 2634 - Centro - 063 3414-1926
ARAGUATINS - NILSON TECH CENTRO DE SERVIÇOS - Rua Vicente Bernardino, 632 - Centro - 063 3474-2423
AUGUSTINÓPOLIS - ELETRO CENTRAL - Av. Alagoas, 271 - Centro - 063 3456-1566
COLINAS DO TOCANTINS - ELETROCENTER - Av. Tenente Siqueira Campos, 957 - Centro - 063 3476-3380
GUARÁI - ELETROPEÇAS GUARÁI - Av. Tocantins, 2435 - Centro - 063 3464-1967
GURUPI - CICLO REFRIGERAÇÃO - Rua Engenheiro Bernardo Sayao, 1041 - Centro - 063 3312-1696
PALMAS - BRASTEC REFRIGERAÇÃO - Av. Tocantins, QNW 05 - Lote 13 - Jardim Aurenly I - 063 3571-3266
PALMAS - MULTIMARCAS - Quadra 104 N, Rua Ne, 5 - Lote 14 - Sala 02 - Plano Diretor Norte - 063 3215-2011
PORTO NACIONAL - ASTEL ASSISTÊNCIA TÉCNICA - Rua Pedro Aires Sobrinho, 568 - Jardim Brasília - 063 3363-2356

SERVICE AUTORIZADO Paraguay

ASUNCIÓN - A. M. REGUERA IMPORTACIONES-EXPORTACIONES - RI 6 Boquerón, 1650 - Teléfono : (098) 4941-958
CAACUPÉ - REPARACIONES CANDIA - Calle Teniente Farina Esq. com Ocho de Diciembre, sn - Centro - Teléfono: (0511) 242518 - Área de Atención - Caacupé y Localidades Aledanias.
CAAGUAZU - REBOBINADOS SAN BLAS - Calle Pedro Juan Caballero, 902 - Centro - Teléfono: (097) 1402-6400
CAATUETE - REFRINAR REFRIGERACION - Ruta Principal, - Teléfono: (098) 6756-4000
CAMPO 9 - REFRIMAR - Rua Pranchito Lopez c/ Enf. Del Chaco - Teléfono: (072) 8076-6000
CIUDAD DEL ESTE - CONTILAR REFRIGERACIÓN - Calle 1º Proyectada con Capitan Miranda - Km 4 Pablo Rojas - Teléfono: (000) 6157-2066
CONCEPCIÓN - ALPES REFRIGERACION - Calle Gral Diaz, 665 - Mcal Estigaribia - Teléfono: (003) 3124-2014
CORONEL OVIEDO - CENTRO DEREPARACIONES - Calle Yacyreta, 525 - Teléfono: (0521) 201257
CURUGUATY - D.M. SERVICOS - Av. 14 de Mayo, c/ 1 de Marzo - Teléfono: (009) 7181-5141
ENCARNACIÓN - M. C. M. SERVIÇO TÉCNICO - Rua Carlos A. Lopes c/ Padre Kreusser, 911 - Centro - Teléfono: (071) 208792
HOHENAU - ELETROMECC - Calle Bernardino Caballero, sn - Hohenau - Teléfono: (075) 232578
LA PALOMA - TECFRIO REFRIGERACION -



www.mueller.ind.br

 muellereleetro

 muellereleetro



MUELLER FOGÕES LTDA.

Rua Fritz Lorenz, 2.429 - Timbó - SC
CEP 89120-000

SAC 0800 47 1692