

ARTESANO

Criador de Ambientes

Dicas de Conservação / Maintenance Tips / Dicas para Conservación

*Para limpar ou tirar manchas, utilize uma flanela umedecida em solução de água e álcool, na mesma proporção.

*Evite exposição ao sol.

*To clean or remove stains, use a piece of flannel dampened with a water and alcohol solution, in the same proportion.

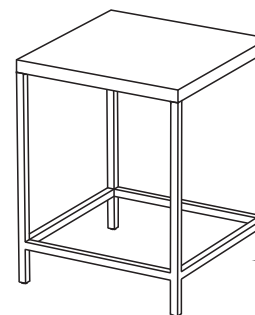
*Avoid direct sunlight.

*Para limpiar o sacar manchas, utilice una flanela humedecida en solución de agua y alcohol, en la misma proporción.

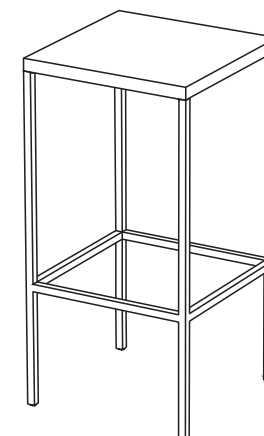
*Evite la exposición directa al sol.

REF.: 27815/27816

ARTESANO
Criador de Ambientes

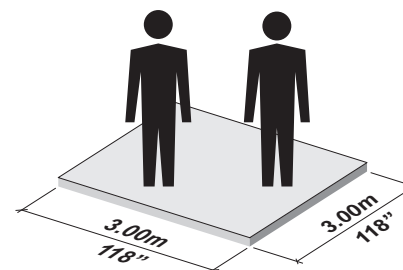


27815



27816



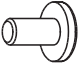
INSTRUÇÕES DE MONTAGEM ASSEMBLING INSTRUCTIONS / INSTRUCCIONES DE MONTAJE



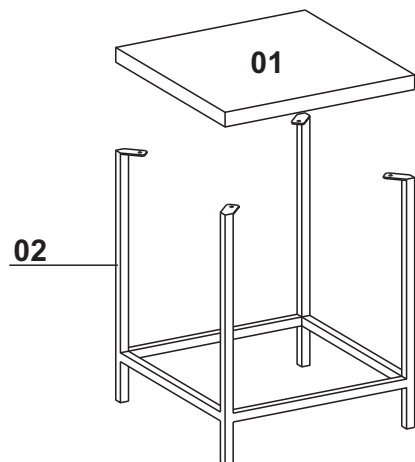
60 min.



**FERRAGENS
HARDWARE LIST
LISTA DE MATERIALES**

A			3,5 x 14mm	04
B				04

MONTE O MÓVEL COMO NÓS O PRODUZIMOS: COM CARINHO.
ASSEMBLE THE FURNITURE AS WE PRODUCE IT: WITH LOVE.
MONTE EL MUEBLE COMO NOSOTROS LO PRODUCIMOS: CON CARÍÑO.



Denominação
Description
Denominación

Qde
Qty
Cad

Dimensão
Dimension
Dimensión

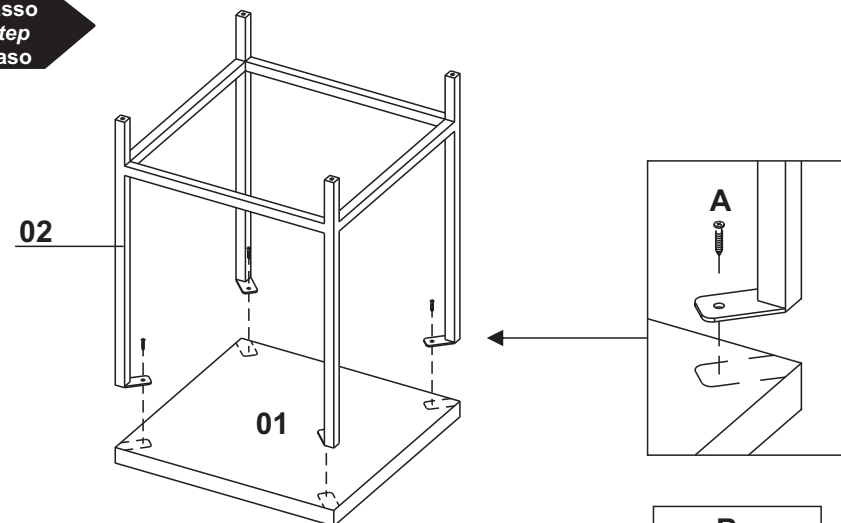
27815			
01 - Tampo / Top / Tapa	01	350x350x25	
02 - Estrutura / Structure / Estructura	01	350x350x425	
27816			
01 - Tampo / Top / Tapa	01	350x350x25	
02 - Estrutura / Structure / Estructura	01	350x350x675	

2

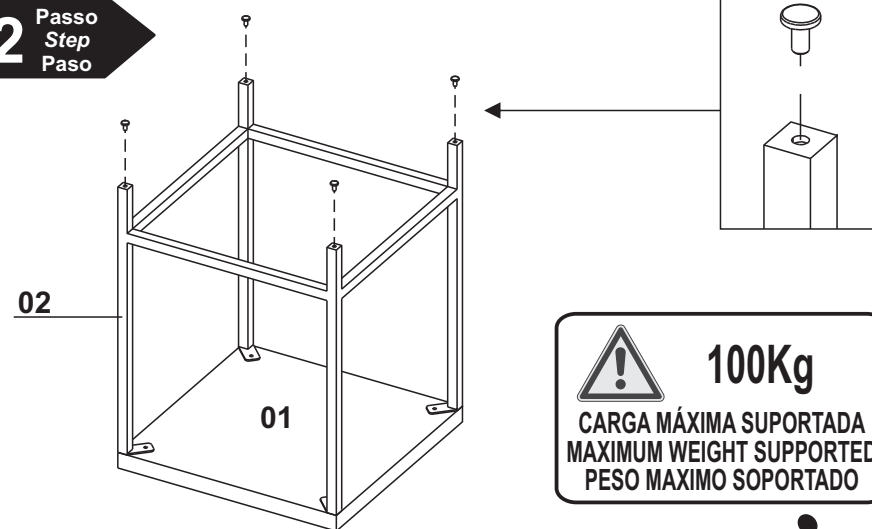
**ETAPA DE MONTAGEM.
STAGE OF ASSEMBLY.
FASE DE MONTAJE.**

27815 - Rev. 01 - 27/01/2019

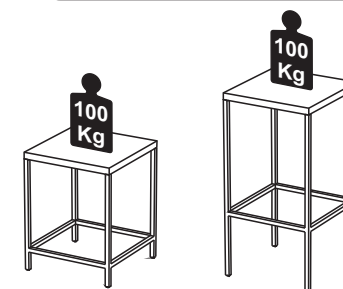
1
Passo
Step
Paso



2
Passo
Step
Paso



 **100Kg**
CARGA MÁXIMA SUPORTADA
MAXIMUM WEIGHT SUPPORTED
PESO MAXIMO SOPORTADO



3