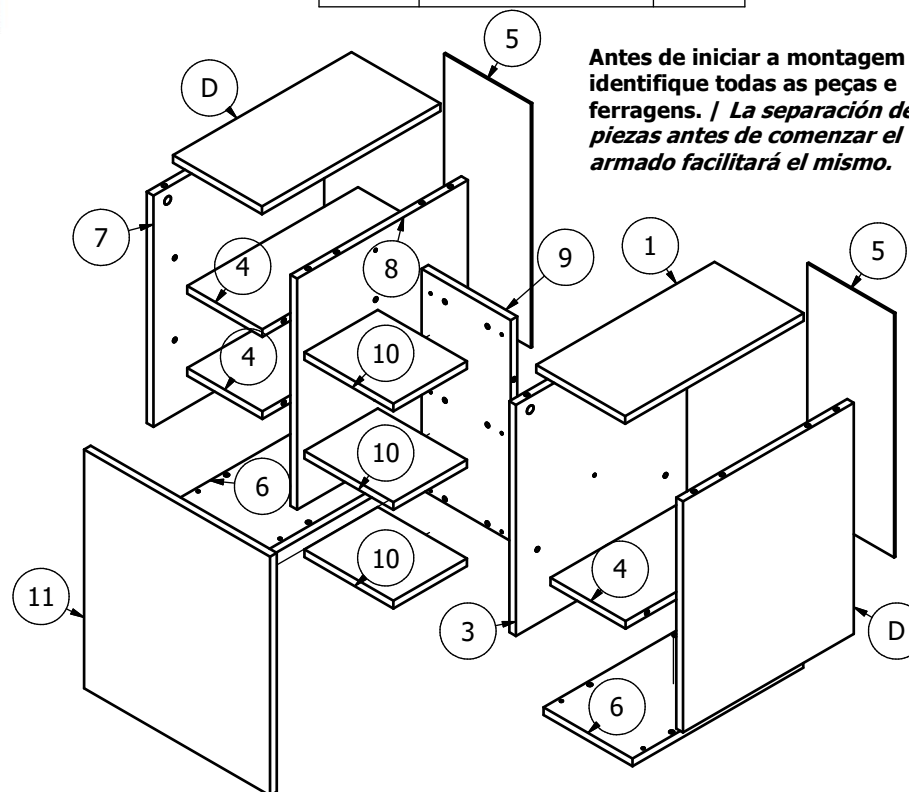

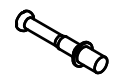
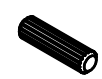











LISTA DE PEÇAS / IDENTIFICACIÓN DE LAS PIEZAS		
Número	Medidas	Qtd.
1	401x200x15mm	2
2	450x384x15mm	1
3	450x384x15mm	1
4	384x169x15mm	3
5	475x195x3mm	2
6	384x200x15mm	2
7	450x384x15mm	1
8	450x384x15mm	1
9	430x200x15mm	1
10	200x165x15mm	3
11	465x418x15mm	1



Lista de Ferragens: / Identificación De Accesorios:

A	B	C
 Tambor Minifix 8 Peças / Piezas	 Parafuso Minifix / Tornillo Minifix 8 Peças / Piezas	 Cavilha Ø8x30 / Taquete Ø8x30 38 Peças / Piezas
 Parafuso Ø4,5x40 CC / Tornillo de cabeça Chata Ø4,5x40 20 Peças / Piezas	 Dobradiça Reta Ø26 / Bisagra Reta Ø26 2 Peças / Piezas	 Parafuso Ø3,5x14 CF / Tornillo de cabeça flangeada Ø3,5x14 8 Peças / Piezas
 Parafuso Ø4x14 CF / Tornillo de cabeça flangeada Ø4x14 16 Peças / Piezas	 Prego Ø1x20 / Clavo 20 Peças / Piezas	 Pé Plástico 160mm / Pies 160mm 4 Peças / Piezas
 Tapa Furo Ø20 4 Peças		

Recomendações importantes:

- Examinar e conferir todas as peças antes de iniciar a montagem;
- Recomendamos montar o móvel exatamente conforme este manual de montagem;
- É de responsabilidade do montador seguir as instruções de montagem deste manual, que são fundamentais para garantir a estrutura do móvel;
- Utilizar apenas pano úmido e sabão neutro para limpar o móvel;
- Para conservação do seu produto não colocar objetos quentes e materiais químicos diretamente no móvel;
- Qualquer dúvida quanto a montagem, entre em contato via e-mail contato@appuntomoveis.com.br ou WhatsApp (54) 98401-6394.

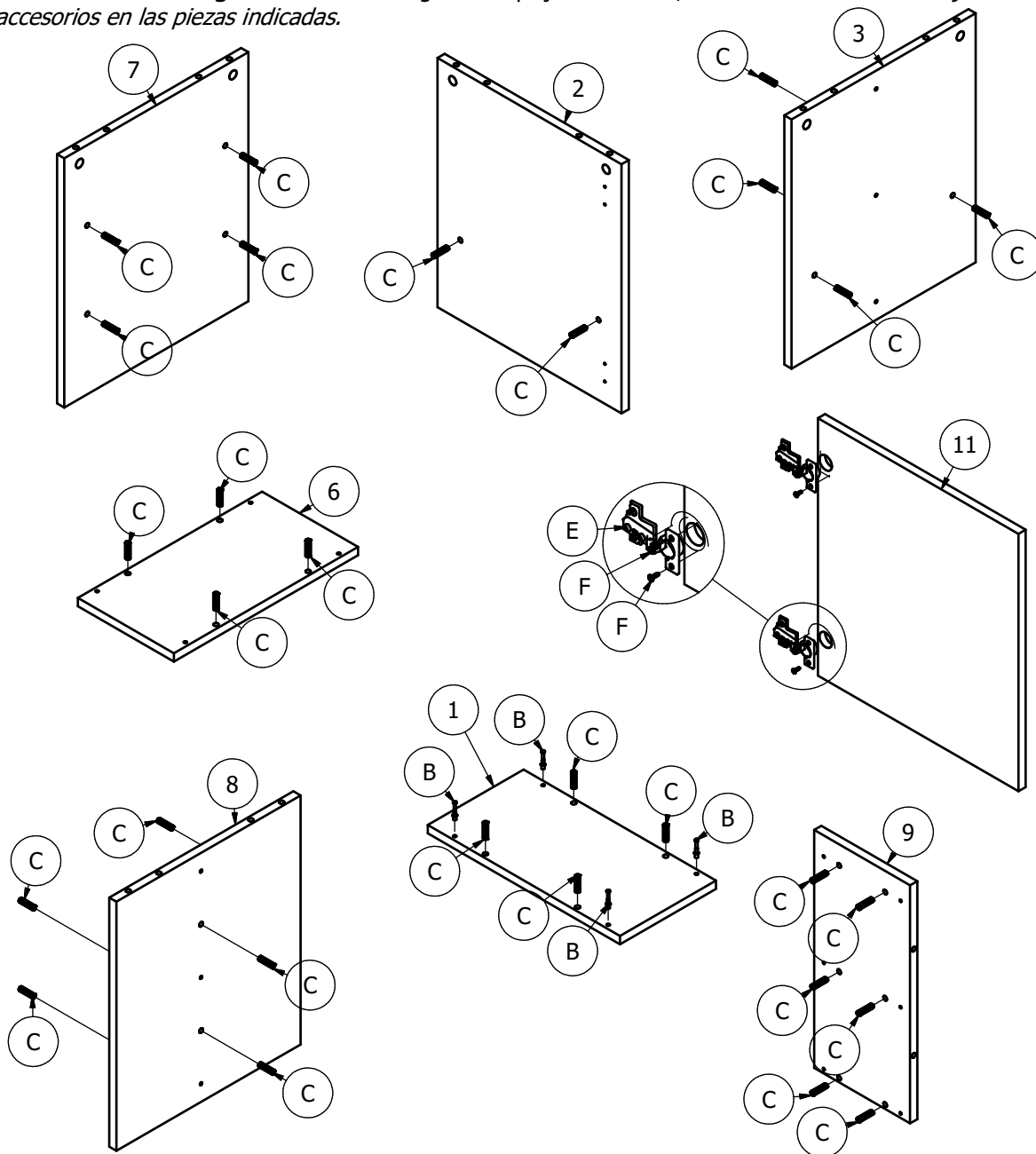
Recomendaciones importantes:

- Examinar y comprobar todas las piezas antes de iniciar el montaje;
- Recomendamos montar el mueble exactamente conforme a este manual de montaje;
- Es responsabilidad del ensamblador seguir las instrucciones de montaje de este manual, que son fundamentales para garantizar la estructura del mueble;
- Utilice sólo paño húmedo y jabón neutro para limpiar el mueble;
- Para la conservación de su producto no colocar objetos calientes y materiales químicos directamente en el mueble;
- Cualquier duda en cuanto al montaje, entre en contacto via e-mail contato@appuntomoveis.com.br o WhatsApp +55 54 98401 6394.



Tempo estimado: 60 min.
 Tiempo estimado: 60 min.

ETAPA - Pré-montagem - Fixar as ferragens nas peças indicada. / **PASO - Pre-armado** - Fijar los accesorios en las piezas indicadas.



ETAPA MONTAGEM
/ PASO ARMADO

