

MANUAL DE INSTRUÇÕES

RECOMENDAÇÕES

Uso interno. Não expor ao sol ou umidade.

Não exceder a capacidade de peso.

Partes em aço cromado não possuem garantia em regiões litorâneas.

MANUTENÇÃO E LIMPEZA

Limpar com pano macio umedecido em solução de água e sabão neutro e secar em seguida.

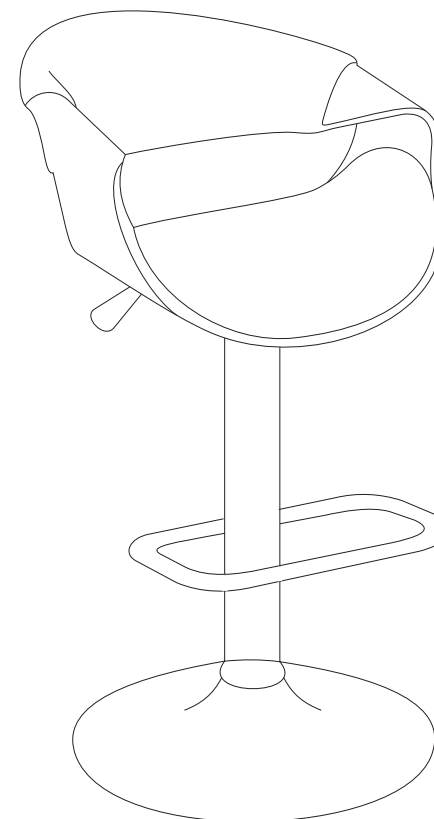
Não utilizar produtos químicos ou abrasivos.

Parte em aço : Limpar com flanela seca e macia. Para proteger a peça e manter o brilho sugere-se polimento com cera automotiva.

MANUAL DE INSTRUÇÕES

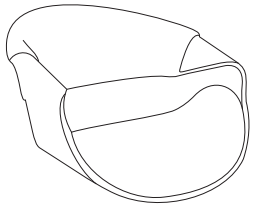
BANQUETA BASE DISCO

Nicole



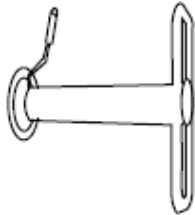
COMPONENTES

1 UNID.



(A)

1 UNID.



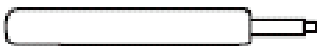
(B)

1 UNID.



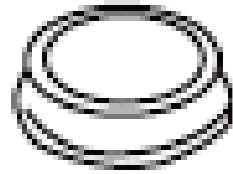
(C)

1 UNID.



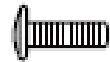
(D)

1 UNID.



(E)

4 UNID.



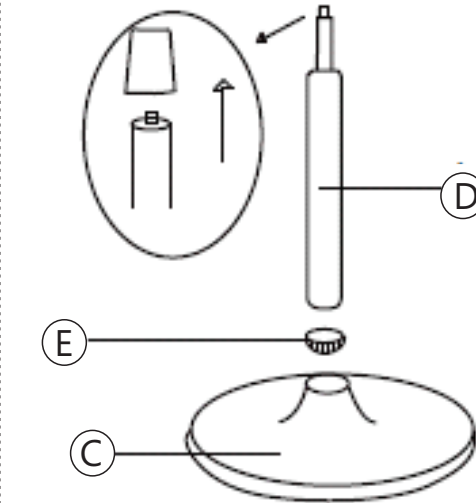
(F)

1 UNID.

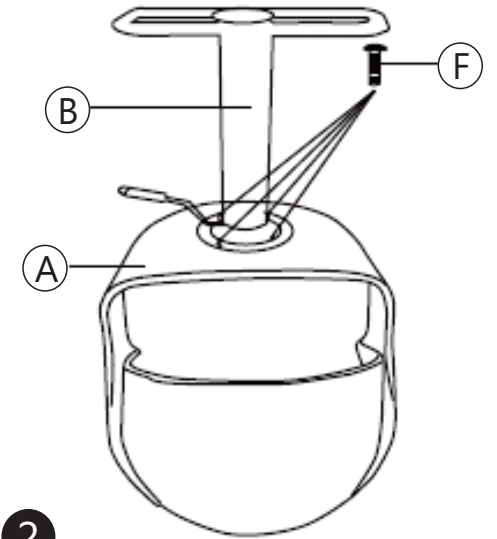


(G)

INSTRUÇÕES DE MONTAGEM



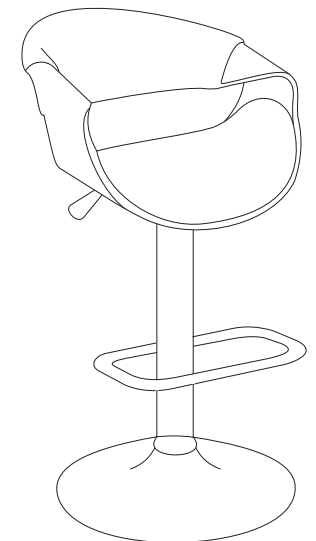
1



2



3



4

FAVOR NÃO RETIRAR A ETIQUETA COM O NÚMERO DE IDENTIFICAÇÃO QUE ACOMPANHA A PEÇA.