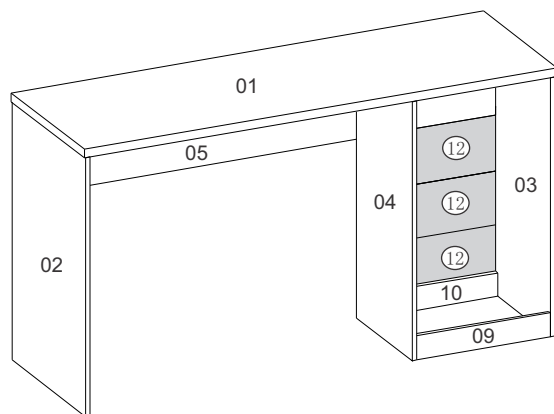
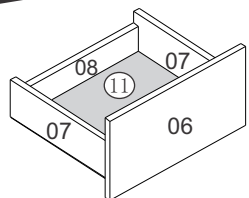
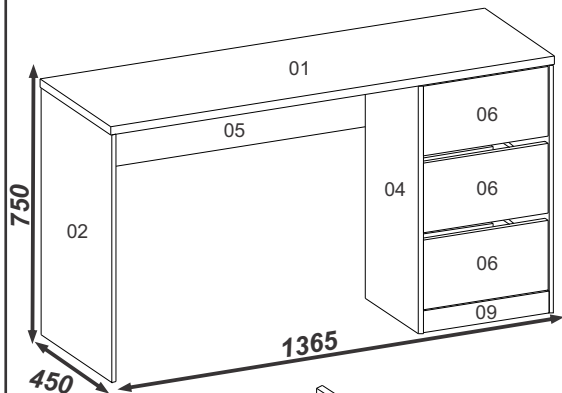


# Mesa Escritório 3GAV.ESC03 BC-5105



## Ferragens/Herraje/Hardware:

330	A	Cavilhas 6 x 30 Clavija Bowel		24
0289	B	Parafuso 3,5 x 40 c/c Tornillo Screw		06
0290	C	Parafuso 3,5 x 14 c/c Tornillo Screw		42
0115	D	Parafuso minifix Tornillo Screw		10
0350	E	Tambor Girofix		10
0296	I	Taxa 10 x 7 Clevo 10 x 7 Nail 10 x 7		40
0477	J	Cola Pegamento Glue		01
4738	K	Cantoneira Plástica		09
0438	L	Cantoneira Esquenera Cantoneira		09
0744	M	Taxa 13 x 15 Clavo 13 x 15 Nail 13 x 15		12
3945	O	Corrediça 300 MM Rieles Slides		03
-----	P	Tapa Furo Adesivo 18mm COR 1		06
-----	Q	Sapata U 15 mm		06
0286	R	Parafuso 3,5 x 22 c/c Tornillo Screw		09

POR.

01-Tampo  
02-Lateral Esquerda  
03-Lateral Direita  
04-Divisão  
05-Travessa Trazeiro  
06-Frente de Gaveta (3x)  
07-Lateral de Gaveta (6x)  
08-Trazeiro de Gaveta (3x)  
09-Rodapé Frontal  
10-Rodapé Traseiro  
11-Fundo de Gaveta (3x)  
12-Costas (3x)

ESP.

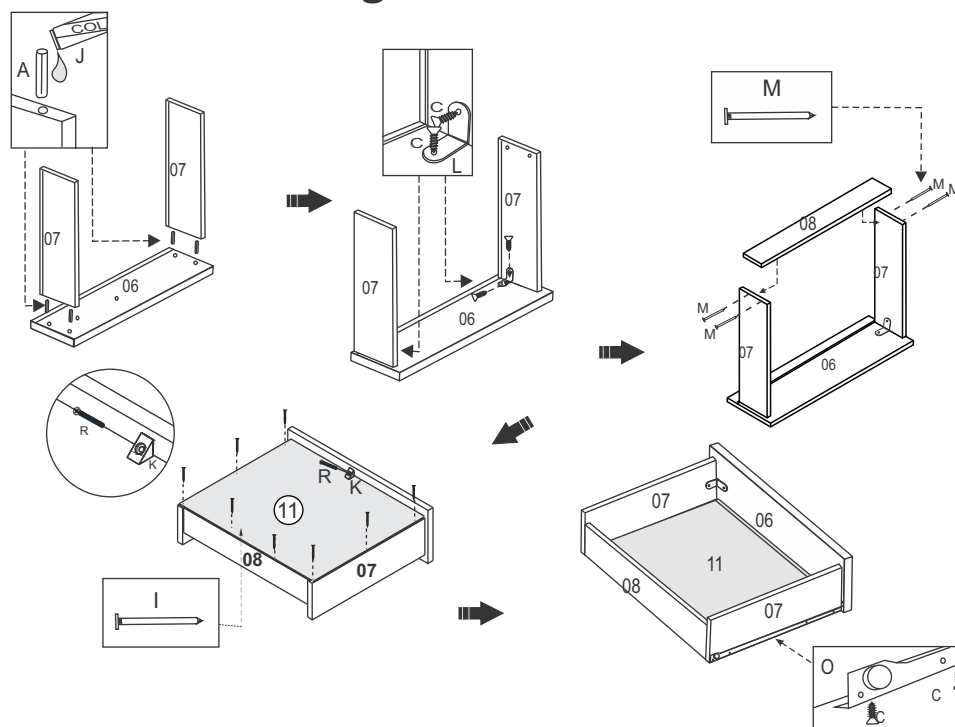
01-Tapa  
02-Lateral Izquierda  
03-Lateral Derecha  
04-Division  
05-Travessaño Trasero  
06-Frente del Cajón (3x)  
07-Lateral Del Cajón (6x)  
08-Trasero Del Cajón (3x)  
09-Zócalo Frontal  
10-Zócalo Trasero  
11-Fondo Del Cajón (3x)  
12-Dorsos (3x)

ENG.

01-Top  
02-Left Side  
03-Right Side  
04-Division  
05-Back Crossbar  
06-Drawer Front (3x)  
07-Drawer Side (5x)  
08-Drawer Back (3x)  
09-Front Base Board  
10-Back Base Board  
11-Drawer Bottom (3x)  
12-Back Panel (3x)

Dimensões Peças Prontas  
Dimensiones de Las Piezas Prontas  
Dimensions Ready Part

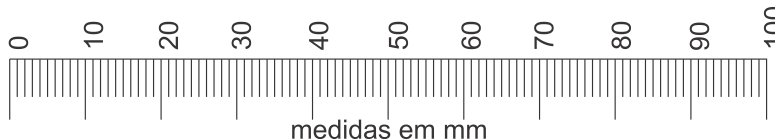
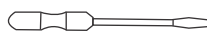
## Montagem das Gavetas



1) martelo  
martillo  
hammer



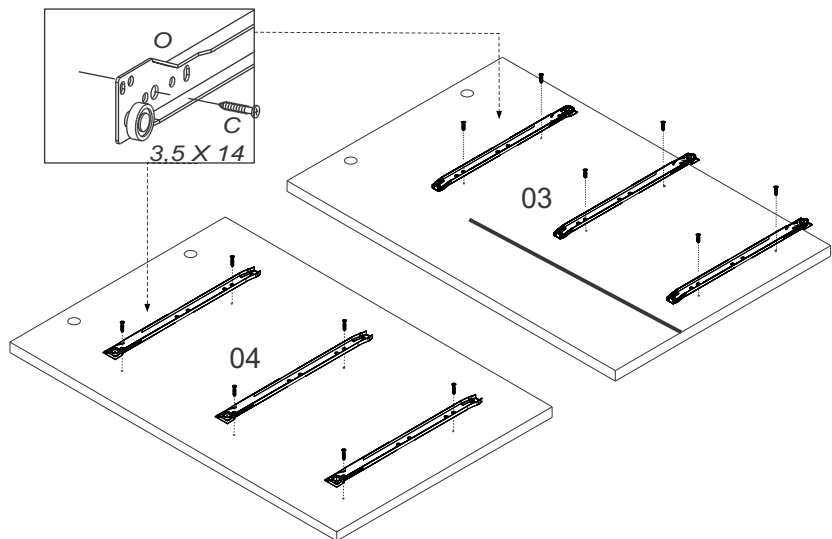
2) chave  
destornillador  
screwdriver



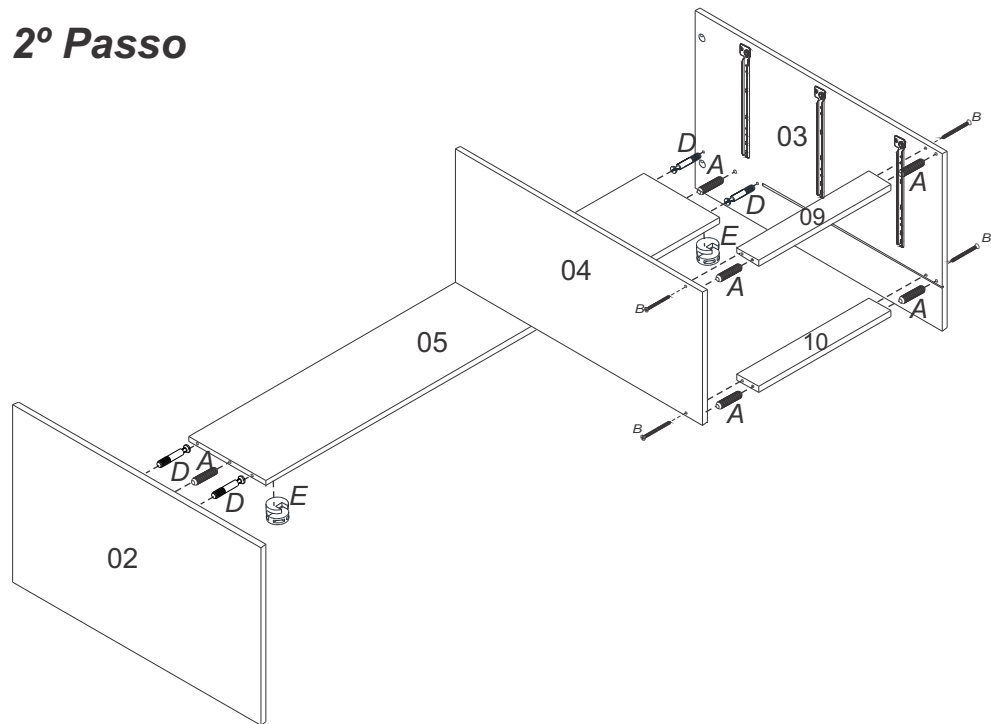
Lote: 000000

MANUAL DE MONTAGEM  
INSTRUCCIONES DE ARMADO  
ASSEMBLY INSTRUCTIONS

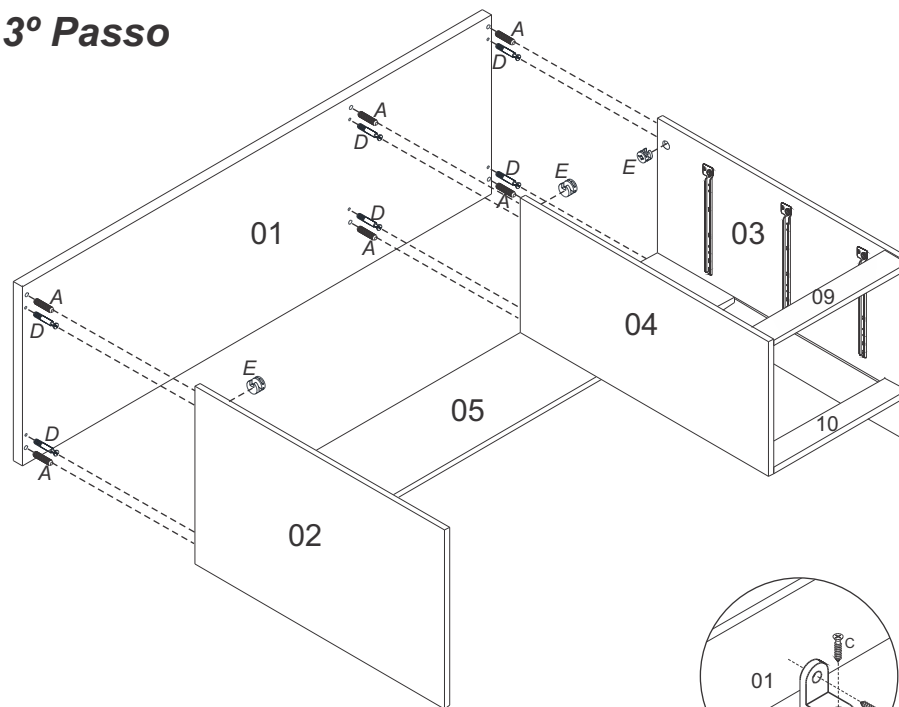
### 1º Passo



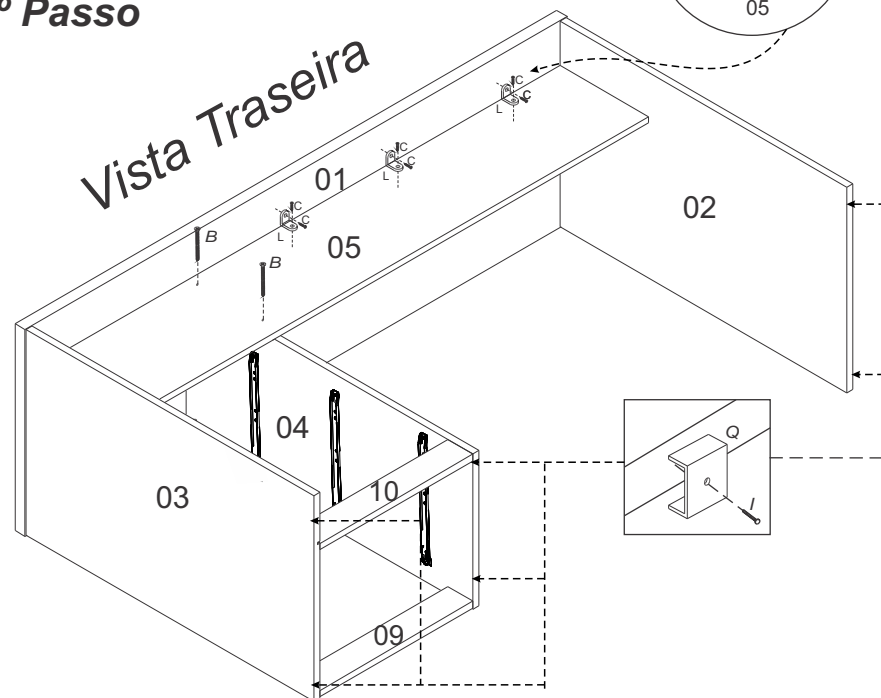
### 2º Passo



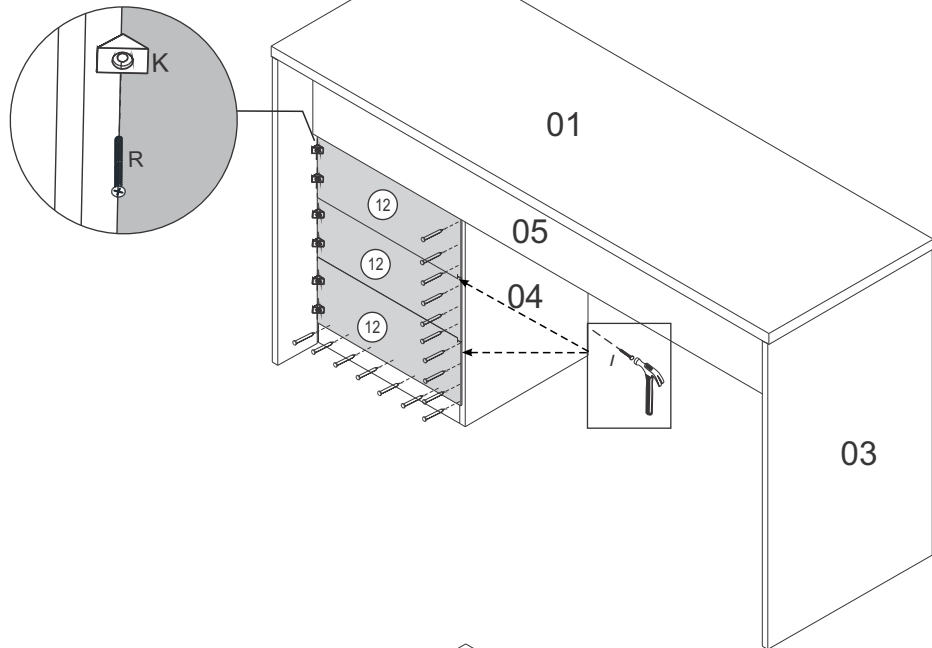
### 3º Passo



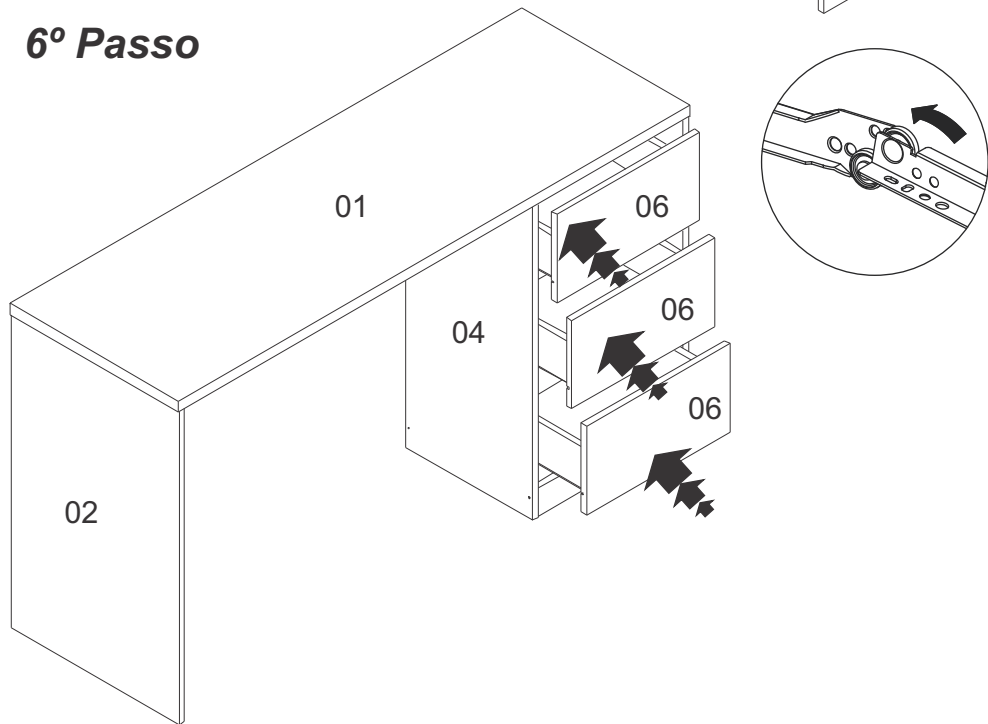
### 4º Passo



### 5° Passo



### 6° Passo



### 7° Passo

