

MANUAL DE INSTRUÇÕES

OMBRELONE

Aruba



MANUAL DE INSTRUÇÕES

RECOMENDAÇÕES

Fixar o ombrelone solidamente no piso - pode-se utilizar base de resina (vendida separadamente).

Cuidado para não exercer muita tensão no mecanismo de abertura, evitando assim o rompimento da corda guia.

Após o uso, manter o ombrelone fechado, para evitar danos ao produto.

Não permanecer embaixo do ombrelone em caso de chuva ou vento forte e fechar o ombrelone imediatamente.

MANUTENÇÃO E LIMPEZA

Estrutura: limpar com pano umedecido em solução de água e sabão neutro e secar em seguida.

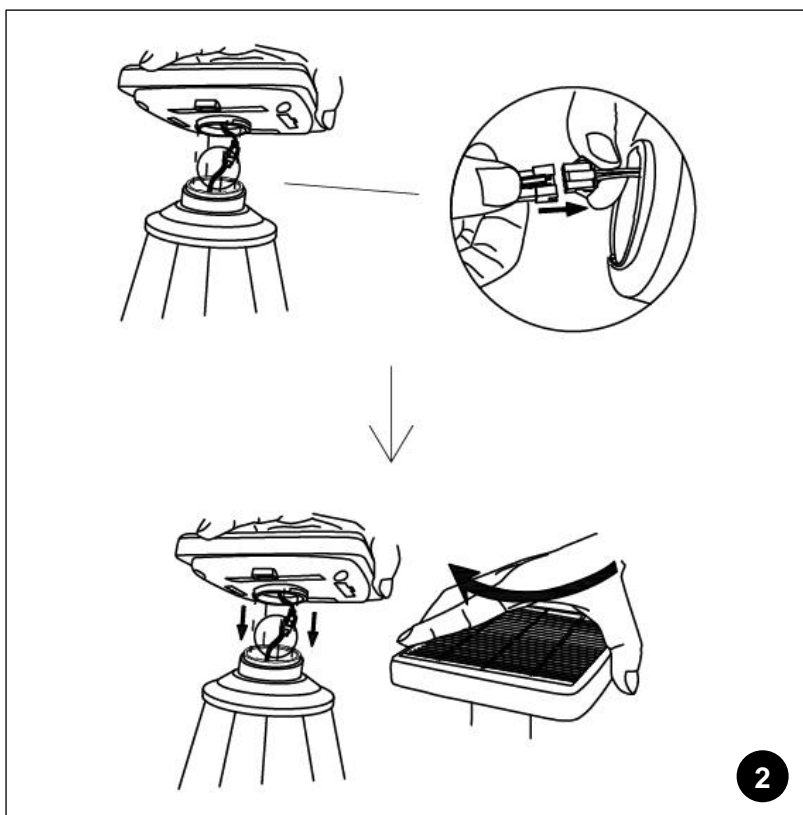
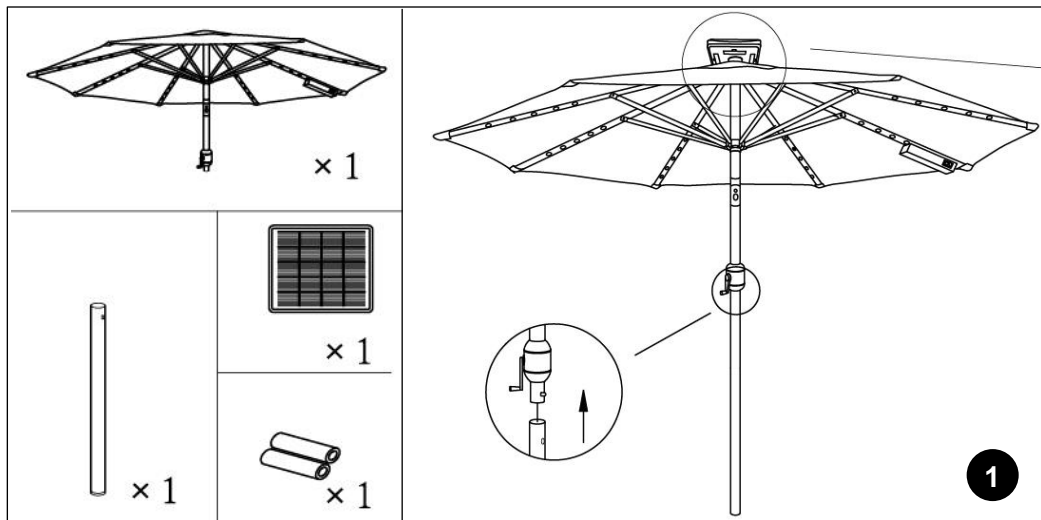
Cobertura: lavar o tecido com água e sabão neutro. Não utilizar máquina de lavar, centrifugar ou secar.

Não utilizar produtos químicos ou abrasivos.

INSTRUÇÕES DE MONTAGEM

1. Certifique-se que possui todos os componentes listados.
2. Lembre-se de utilizar uma base pesada para segurar o ombrelone no lugar e evitar quedas.
3. Siga a figuras para montagem do produto.

INSTRUÇÕES DE MONTAGEM



INSTRUÇÕES DE MONTAGEM

