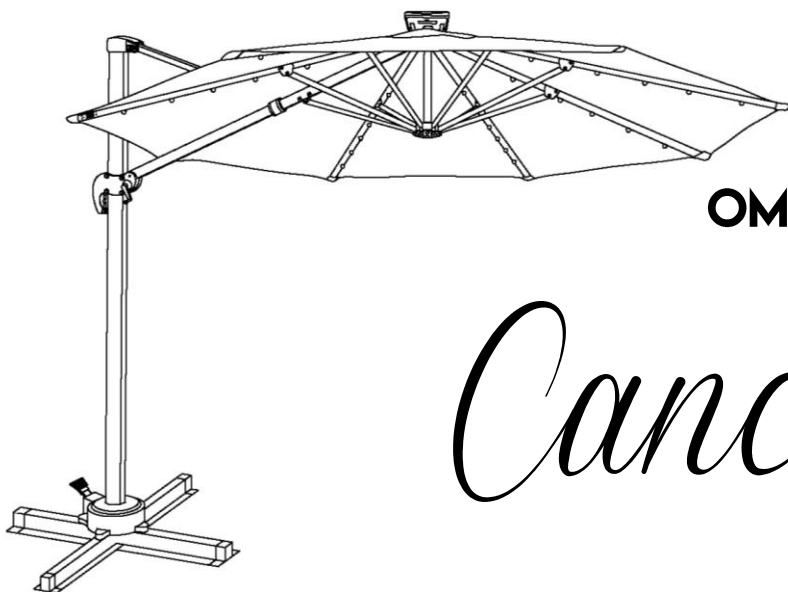


# MANUAL DE INSTRUÇÕES

---



**OMBRELONE**

*Cançún*

---

## MANUTENÇÃO E LIMPEZA

Estrutura: limpar com pano umedecido em solução de água e sabão neutro e secar em seguida.

Cobertura: lavar o tecido com água e sabão neutro. Não utilizar máquina de lavar, centrifugar ou secar.

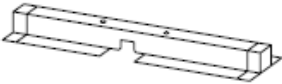

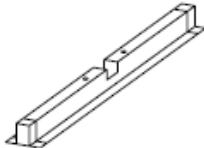
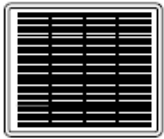



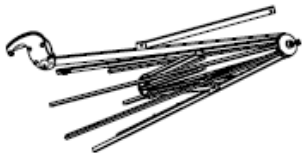


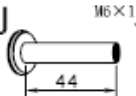
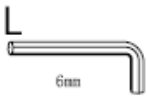
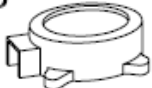









Não utilizar produtos químicos ou abrasivos.

---

## INSTRUÇÕES DE MONTAGEM

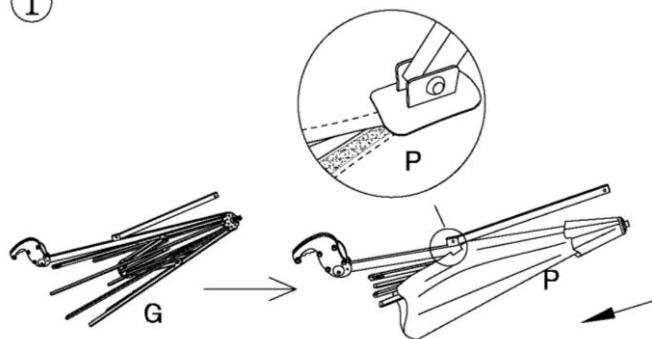
1. Certifique-se que possui todos os componentes listados.
2. Lembre-se de utilizar uma base pesada para segurar o ombrelone no lugar e evitar quedas.

# COMPONENTES

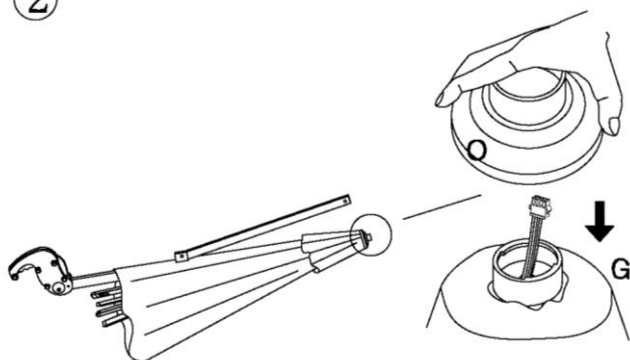
<p><b>A</b></p>  <p>×1</p>	<p><b>I</b></p>  <p>×1</p>			
<p><b>B</b></p>  <p>×1</p>	<p><b>K</b></p>  <p>×1</p>			
<p><b>D</b></p>  <p>×4</p>	<p><b>H</b></p>  <p>×1</p>			
<p><b>F</b></p>  <p>×4</p>	<p><b>G</b></p>  <p>×1</p>			
<p><b>E</b></p>  <p>×1</p>	<p><b>I</b></p>  <p>×1</p>	<p><b>J</b></p>  <p>M6×12 44</p> <p>×1</p>	<p><b>L</b></p>  <p>6mm</p> <p>×1</p>	
<p><b>U</b></p>  <p>×1</p>	<p><b>M</b></p>  <p>×1</p>	<p><b>N</b></p>  <p>×3</p>	<p><b>O</b></p>  <p>×1</p>	<p><b>P</b></p>  <p>×1</p>
<p><b>C</b></p>  <p>×1</p>	<p><b>Q</b></p>  <p>M6×15</p> <p>×1</p>	<p><b>R</b></p>  <p>4mm</p> <p>×2</p>	<p><b>S</b></p>  <p>M8×20</p> <p>×1</p>	<p><b>T</b></p>  <p>5mm</p> <p>×1</p>

# INSTRUÇÕES DE MONTAGEM

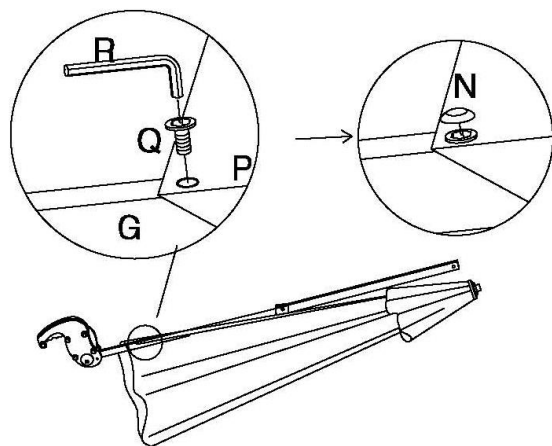
①



②

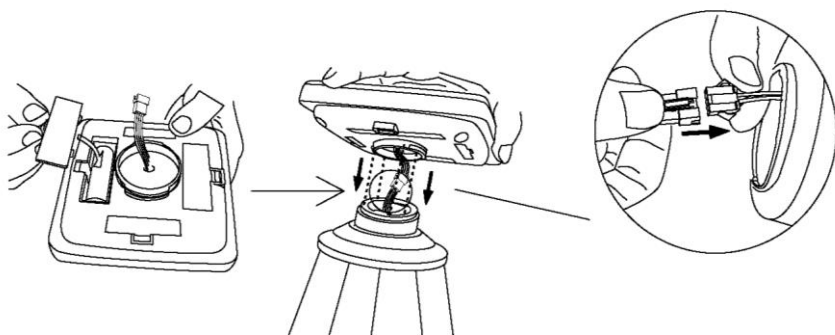


③

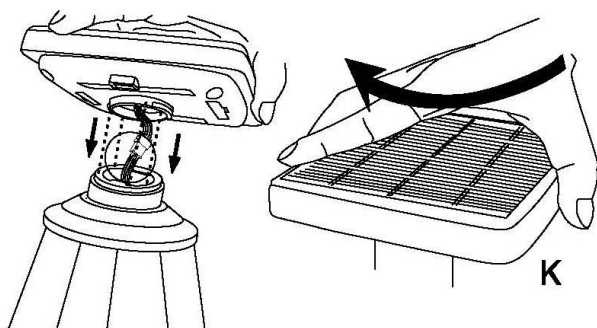


# INSTRUÇÕES DE MONTAGEM

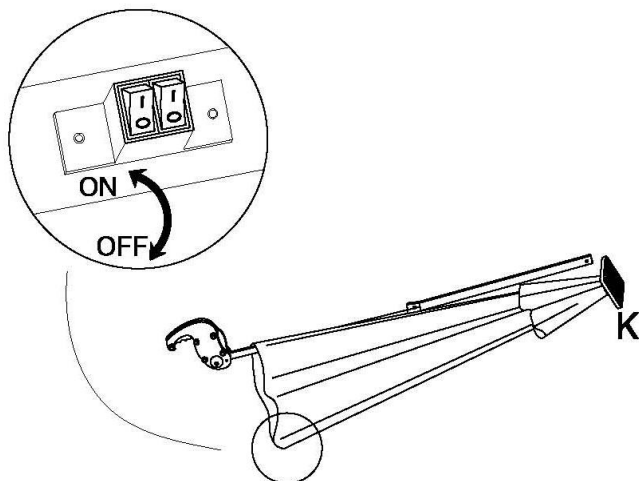
④



⑤

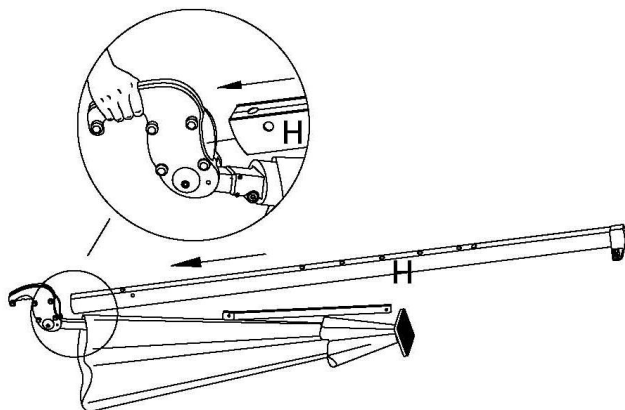


⑥

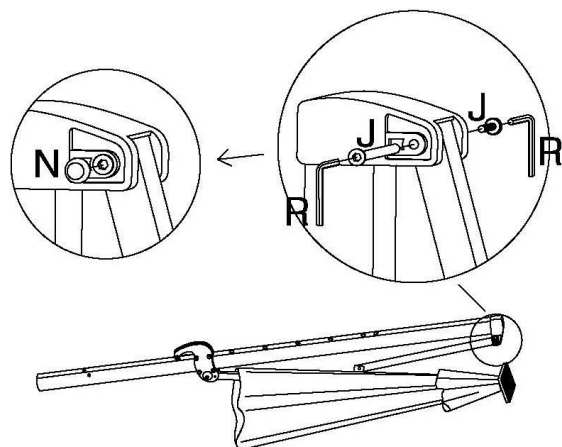


# INSTRUÇÕES DE MONTAGEM

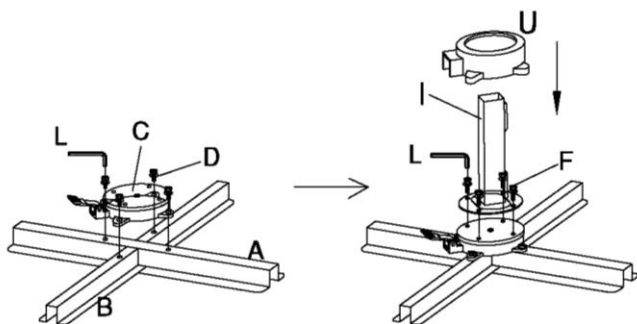
7



8

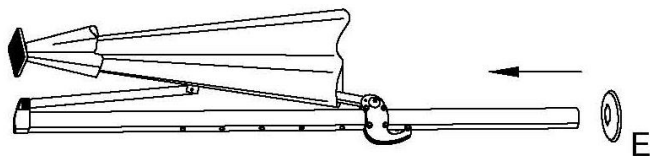


9

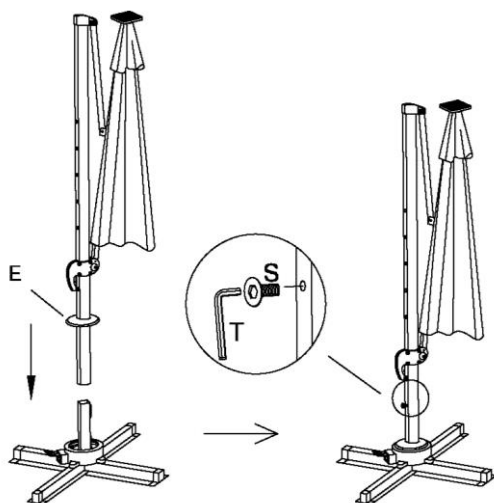


# INSTRUÇÕES DE MONTAGEM

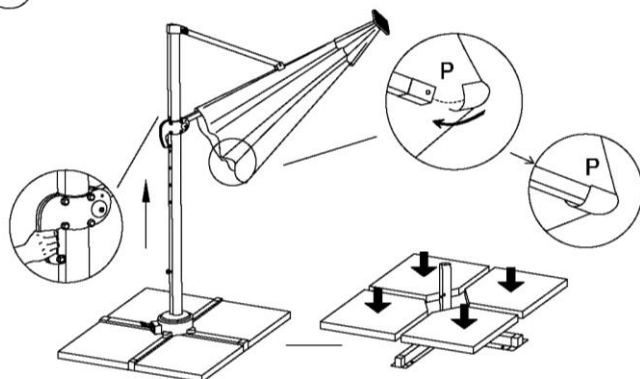
10



11



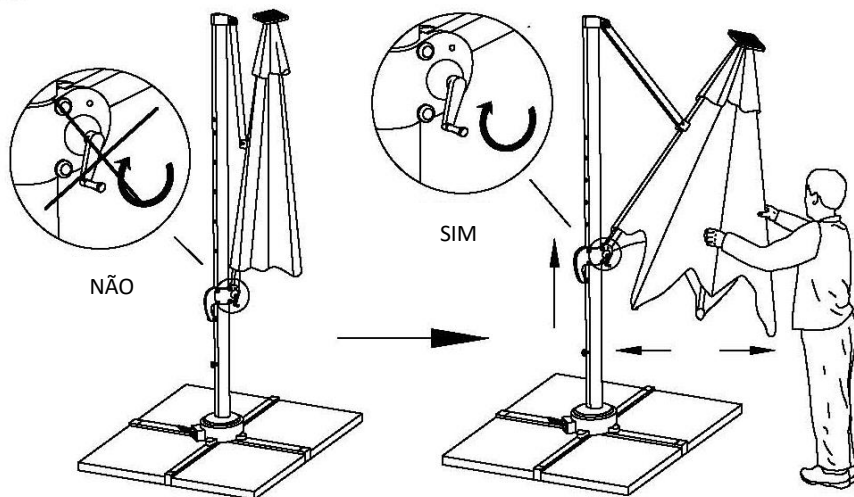
12



# INSTRUÇÕES DE MONTAGEM

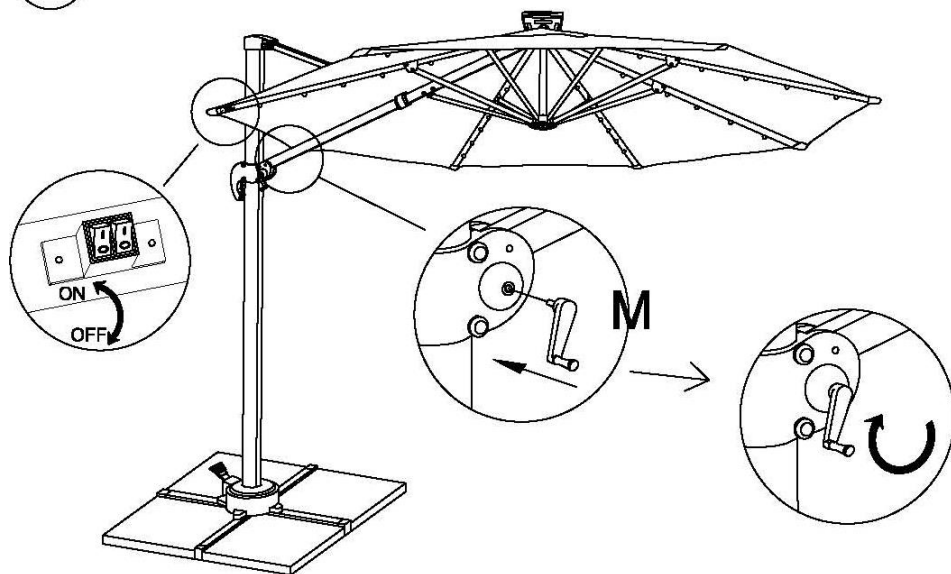
13

Solte os varões antes de abrir o ombrelone.



**IMPORTANTE:** Antes de abrir a estrutura, tenha certeza que os varões não estão enroscados um no outro. Separe-os gentilmente se estiverem travados.

14



# RECOMENDAÇÕES

---

- Instalar o ombrelone sobre solo estável e plano, fixando-o no piso. Pode-se utilizar pedras pesadas (não fornecido) sobre a base cruz ou parafusar a base em superfície dura (parafusos não fornecidos).
- Cuidado para não exercer muita tensão no mecanismo de abertura, evitando assim o rompimento da corda guia.
- Após o uso, manter o ombrelone fechado, para evitar danos ao produto.
- Não permanecer embaixo do ombrelone em caso de chuva ou vento forte e fechar o ombrelone imediatamente.

15

