

Código Code	Descrição Description	Dimensão Dimension	Quantidade Amount
01	510166001	DIVISÃO DVOJ DIVISION CENTRAL CENTRAL DIVISION	150 x 120 x 15
02	510166002	TAMPO INFERIOR BASE INFERIOR LOWER BASE	1812 x 297 x 15
03	510166003	LATERAL DIREITA LATERAL DERECHA RIGHT SIDE	295 x 232 x 15
04	510166004	BASE BASE BASE	1777 x 293 x 15
05	510166005	LATERAL ESQUERDA LATERAL IZQUIERDA LEFT SIDE	295 x 232 x 15
06	510166006	DIVISÃO CENTRAL DIVISION CENTRAL CENTRAL DIVISION	223 x 215 x 15
07	510166007	DIVISÃO LATERAL DIVISION LATERAL LEFT DIVISION	215 x 150 x 15
08	510166008	MOLDURA DIREITA PORTA MARCO PUERTA DERECHA DOOR FRAME RIGHT	201 x 147 x 15
09	510166009	MOLDURA LATERAL CENTRAL PORTA MARCO CENTRAL DE PUERTA CENTER DOOR FRAME	201 x 147 x 15
10	510166010	MOLDURA CENTRAL PORTA MARCO CENTRAL DE PUERTA CENTER DOOR FRAME	201 x 111 x 15
11	510166011	MOLDURA ESQUERDA PORTA MARCO PUERTA IZQUIERDA DOOR FRAME LEFT	201 x 126 x 15
12	510166012	SOPORTE PORTA SOPORTE PUERTA DOOR SUPPORT	873 x 122 x 3
13	510166013	PANEL INFERIOR PANEL INFERIOR LOWER PANEL	1816 x 401 x 12
14	510166014	TAMPO TV BASE BASE	1812 x 294 x 37
15	510166015	TRAVESSA LATERAL INFERIOR DIVISION LATERAL INFERIOR SIDE LOWER DIVISION	399 x 70 x 15
16	510166016	TRAVESSA APOLIO DIVISION APOLVO SUPPORT DIVISION	160 x 70 x 15
17	510166017	TRAVESSA NICHÃO DIVISION DEL NICHHO NICHE DIVISION	600 x 70 x 15
18	510166018	PANEL INFERIOR TV PANEL INFERIOR TV LOWER TV PANEL	1618 x 382 x 12
19	510166019	PANEL CENTRAL TV PANEL CENTRAL TV CENTRAL TV PANEL	1618 x 382 x 12
20	510166020	PANEL SUPERIOR TV PANEL SUPERIOR TV UPPER TV PANEL	1618 x 382 x 12
21	510166021	TRAVESSA SUPERIOR ESQUERDA DIVISION SUPERIOR ESQUIERDA LEFT SIDE DIVISION	1142 x 70 x 15
22	510166022	MOLDURA CENTRAL SUPERIOR MARCO CENTRAL SUPERIOR UPPER CENTRAL FRAME	1146 x 111 x 15
23	510166023	MOLDURA LATERAL SUPERIOR MARCO LATERAL SUPERIOR UPPER RIGHT FRAME	1146 x 111 x 15
24	510166024	TRAVESSA SUPERIOR DIREITA DIVISION SUPERIOR DERECHA RIGHT UPPER DIVISION	1142 x 70 x 12
25	510166025	PRATELEIRA SUPERIOR ESTANTE SUPERIOR UPPER SHELF	1080 x 145 x 25
26	510166026	TRAVESSA PANEL DIVISION PANEL PANEL DIVISION	1360 x 70 x 15
27	510166027	TRAVESSA PARDEDE NICHÃO DIVISION PARDEDE DEL NICHHO NICHE WALL DIVISION	600 x 70 x 15
28	510166028	TRAVESSA PARDEDE PANEL DIVISION PARDEDE PANEL PANEL WALL DIVISION	1360 x 70 x 15

GARANTIA | Warranty | Garantia

Nuestro producto está garantido por 90 días contra defectos de fabricación. Al considerar un problema cubierto por esta garantía, entre en contacto con el agente de ventas de su tienda de compra. Este sistema de garantía no cubre el transporte, el montaje, el mantenimiento o el uso incorrecto del producto. Nuestra política de garantía es la siguiente: el producto debe ser devuelto en su estado original, con todos los componentes y piezas de repuesto. El cliente debe proporcionar evidencia de la compra original y el número de serie del producto. Nuestra garantía no cubre el transporte, el montaje, el mantenimiento o el uso incorrecto del producto. Nuestra política de garantía es la siguiente: el producto debe ser devuelto en su estado original, con todos los componentes y piezas de repuesto. El cliente debe proporcionar evidencia de la compra original y el número de serie del producto.

Our products are guaranteed against manufacturing defects for 90 days from the date of purchase. When you find a problem covered by the warranty, please contact the store where the product was purchased. The store has the duty to serve you in the best way in each case.

Our products are guaranteed against manufacturing defects for 90 days from the date of purchase. When you find a problem covered by the warranty, please contact the store where the product was purchased. The store has the duty to serve you in the best way in each case.

Exclusões
- Danos causados por água, mofo, insetos, fogo, raios, terremotos, enchentes, calor, tempestades e outros fenômenos naturais.
- Montagem, manutenção e uso incorreto do produto.
- Não cumprimento das recomendações técnicas do esquema de montagem.
- Montagens e desmontagens após a primeira instalação.
- Instalações elétricas e outras afins.

Exclusiones
- Daños causados por agua, moho, insectos, incendios, calor, tempestades y otros fenómenos naturales.
- Montaje, mantenimiento y uso inadecuado del producto.
- No cumplimiento de las recomendaciones técnicas del esquema de montaje.
- Montajes y desmontajes después de la primera instalación.
- Instalaciones eléctricas y otras afines.

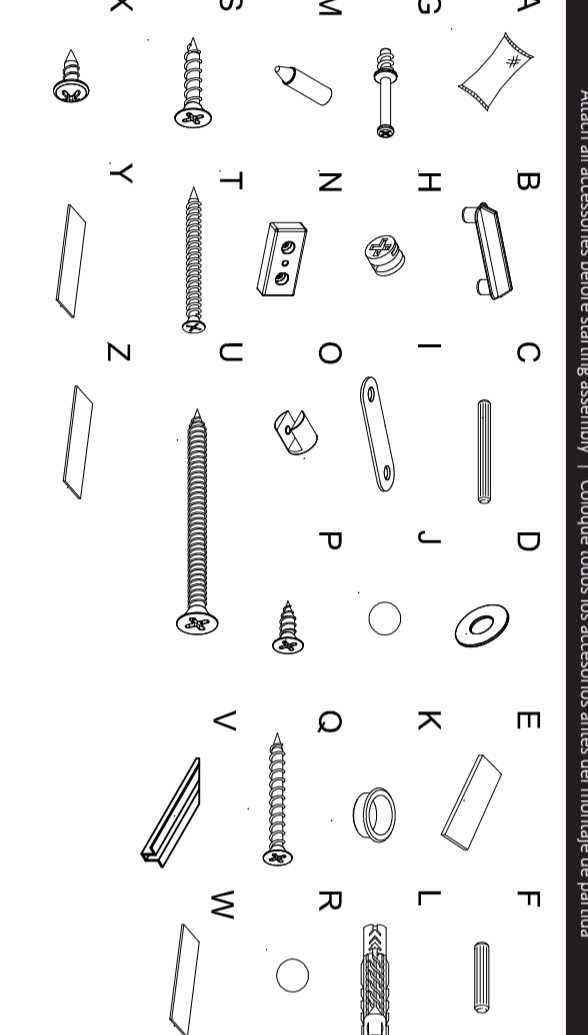
Exclusions
- Natural wear or damage caused by water, sea, rust, fire, heat, tremors, floods, hurricanes and other natural phenomena.
- Assembly, maintenance and improper use.
- Failure to comply with the technical recommendations of the assembly scheme.
- Assembly and disassembly after first installation.

Importante
- Lina Brasil não autoriza nenhuma pessoa, loja ou entidade assumir em seu nome qualquer outra garantia que não conste no certificado. A Lina Brasil não se responsabiliza por danos materiais ou pessoais decorrentes de qualquer modificação que não conste no certificado. Os produtos terão peças de assistência para reparação no período de 1 ano a contar de sua retirada do mercado, desde que o cliente não tenha sido aprovado para a garantia especial. O atendimento para produtos fora de linha é feito por programação especial, através da loja revendedora autorizada sob aprovação de consulta prévia ao fabricante.

Important
- Lina Brasil no autoriza a ninguna persona, tienda o entidad a fabricar en su nombre cualquier otra garantía que no conste en el certificado. Lina Brasil no se responsabiliza por daños materiales o personales derivados de cualquier modificación que no conste en el certificado. Los productos tendrán piezas de asistencia para reparación en el periodo de 1 año a contar de su retiro del mercado, desde que el cliente no haya sido aprobado para la garantía especial. El servicio para productos fuera de línea es hecho por programación especial, a través de la tienda revendedora autorizada bajo aprobación de consulta previa al fabricante.

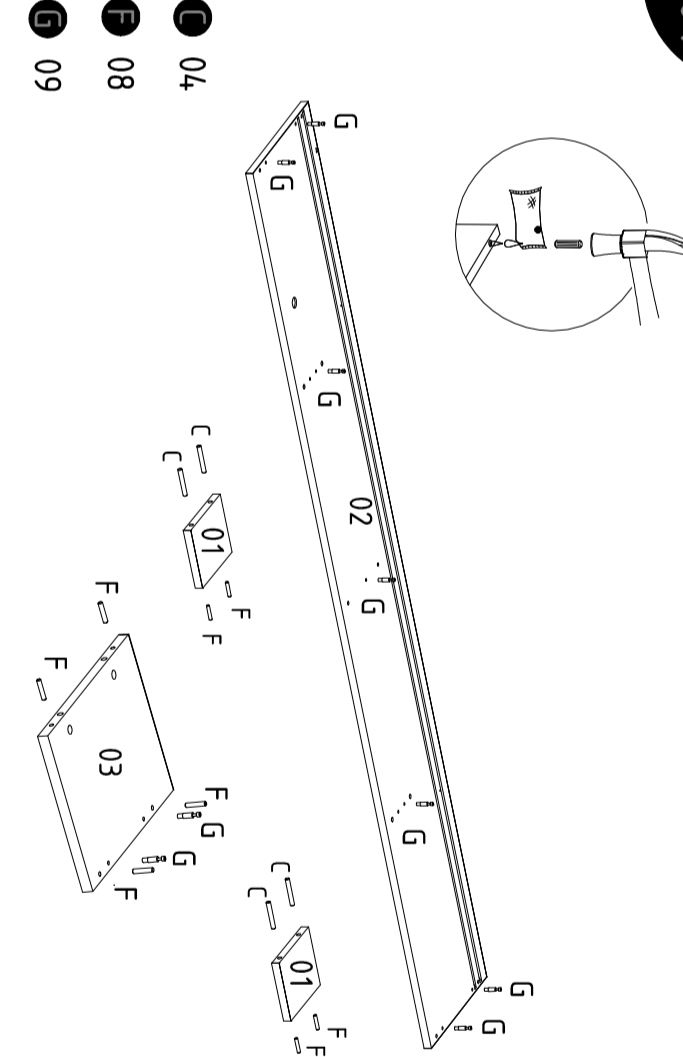
Important
- Lina Brasil does not authorize any person, store or entity to assume in its name any other warranty that is not stated in the certificate. Lina Brasil does not consider itself responsible for material or personal damage resulting from any modification that is not stated in the certificate. The products will have spare parts for repair during the period of 1 year from the date of their withdrawal from the market. The service for out-of-line products is done by special programming through the store reveller under prior consultation with the manufacturer.

Fixar todos os acessórios antes da montagem

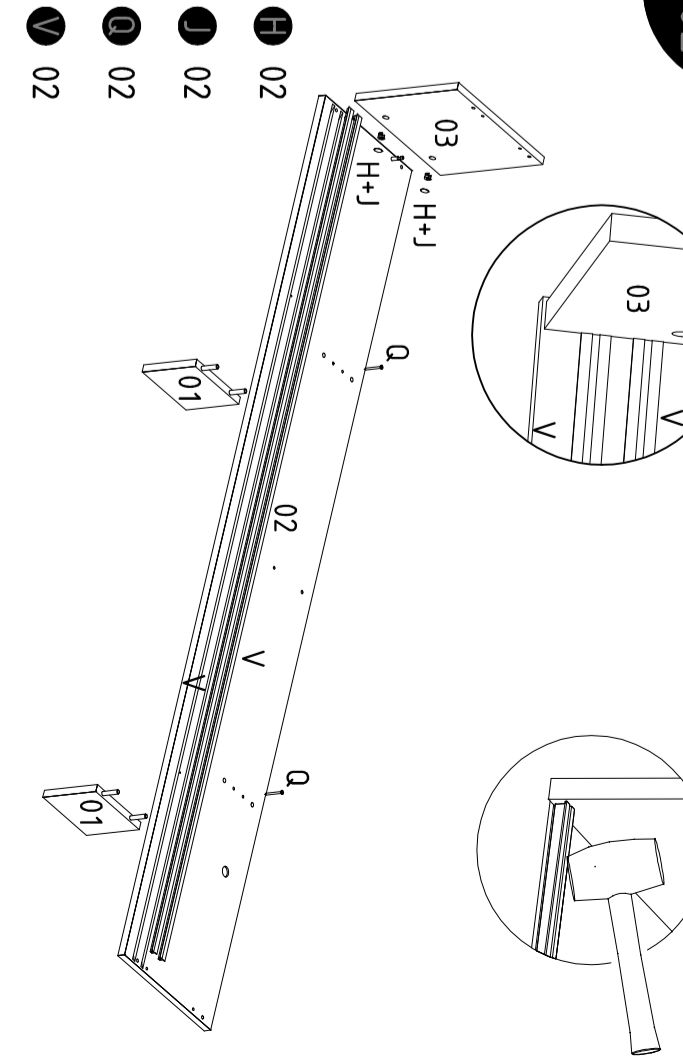


Código Code	Descrição Description	Quantidade Amount
A	16001001 COLA PEGAMENTO GLUE	2
B	16000309 SUPORTE PLÁSTICO PORTA DE CORREIA INTERNA KIT PUERTA CORREERA INTERNO INTERIOR SLIDING DOOR SET	12
C	16001005 CAVILHA ESTRIBADA 8x55 TARRUGO DE MADEIRA 8x55 MM WOODEN DOWEL PIN 8x55 MM	10
D	16001009 ARRUELA TRAVESSA PARDEDE ARANDELA 3/16 15MM WASHER 3/16 15 MM	13
E	16001016 FITA DURA FAZE 4321NH8 7829611 50X20MM CINTA DOBLE CARA DOUBBLE SIDE TAPE	12
F	16001023 CAVILHA ESTRIBADA 6x30 TARRUGO DE MADEIRA 6x30 MM WOODEN DOWEL PIN 6x30 MM	23
G	16001024 PINO GIROREX PERNO MINIFIX CAM SCREW	11
H	16001025 CASTANHA GIROREX UERDA MINIFIX CAM SCREW LOCK	11
I	16001034 GRAPA JUNÇÃO COM 2 FURDS GRAPAS STAPLES	18
J	16002002 TAMPÃO ADESIVO TAPA ADHESIVA COVER ADHESIVE	9
K	16002008 GUIA CABO TAPA PASCAJABLES CABLE HIDDEN COVER	2
L	16002006 BUCHA 8MM TACOS 8MM ANCHOR 8MM	13
M	16002012 GIZ DE CORREÇÃO TIZA DE CORRECCION GRAYON REPAIR	2
N	16002014 DISTANCIADOR PANEL DISTANCIADOR DE PANEL PANEL SPACER	2
O	16000401 SUPORTE PRATELEIRA VIRORO SOPORTE ESTANTE 'U' USHELF SUPPORT	2
P	16006001 PARAFUSO 3,5X12 CABEÇA CHATA REBAIXADO TORNILLO CABEZA PLANA 3,5X12 FLAT HEAD SCREW 3,5X12	2
Q	16006006 PARAFUSO 3,5X40 CABEÇA CHATA TORNILLO CABEZA PLANA 3,5X40 FLAT HEAD SCREW 3,5X40	17
R	16002015 BATENTE SILICONE BATENTE DE SILICONA SILICONE STOP	8
S	16006008 PARAFUSO 4,5X25 CABEÇA CHATA TORNILLO CABEZA PLANA 4,5X25 FLAT HEAD SCREW 4,5X25	30
T	16006011 PARAFUSO 4,5X50 CABEÇA CHATA TORNILLO CABEZA PLANA 4,5X50 FLAT HEAD SCREW 4,5X50	16
U	16006015 PARAFUSO 6,0X75 CABEÇA CHATA TORNILLO CABEZA PLANA 6,0X75 FLAT HEAD SCREW 6,0X75	13
V	16001204 TRILHO 1777MM TRILHO PVC 1777 MM PVC TRACK 1777 MM	4
W	180001058 VIDRO 370x145x4 MM VIDRIO 370x145x4 MM GLASS 370x145x4 MM	1
X	16006011 PARAFUSO 3,5X12 CABEÇA FLANGEADA TORNILLO CABEZA BRIDA 3,5X12 FLANGE HEAD SCREW 3,5X12	98
Y	180001059 ESPELHO 180x143MM ESPEJO 180x143MM MIRROR 180x143MM	1
Z	180001060 ESPELHO 178x180MM ESPEJO 178x180MM MIRROR 178x180MM	2

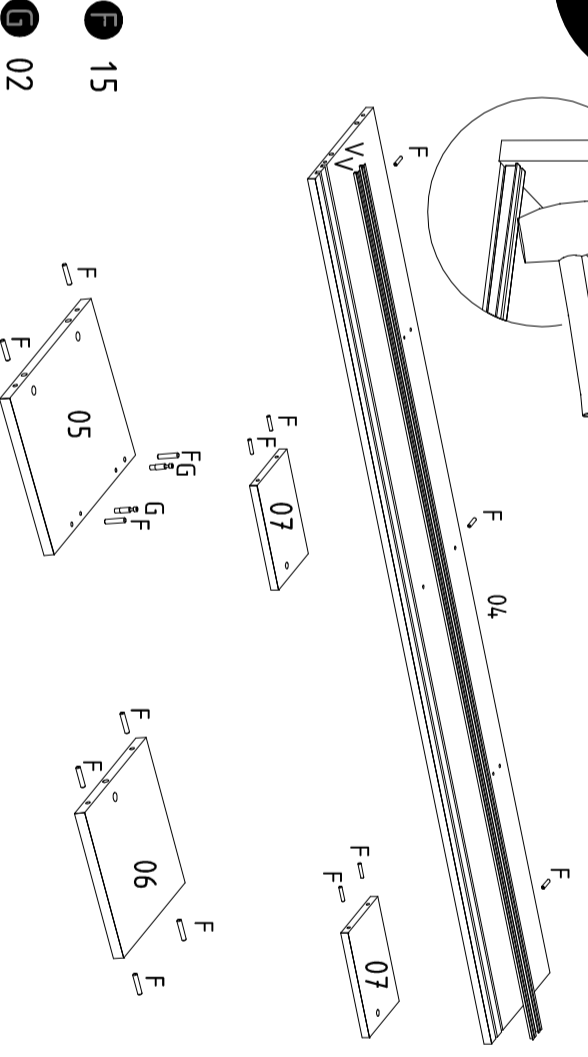
01



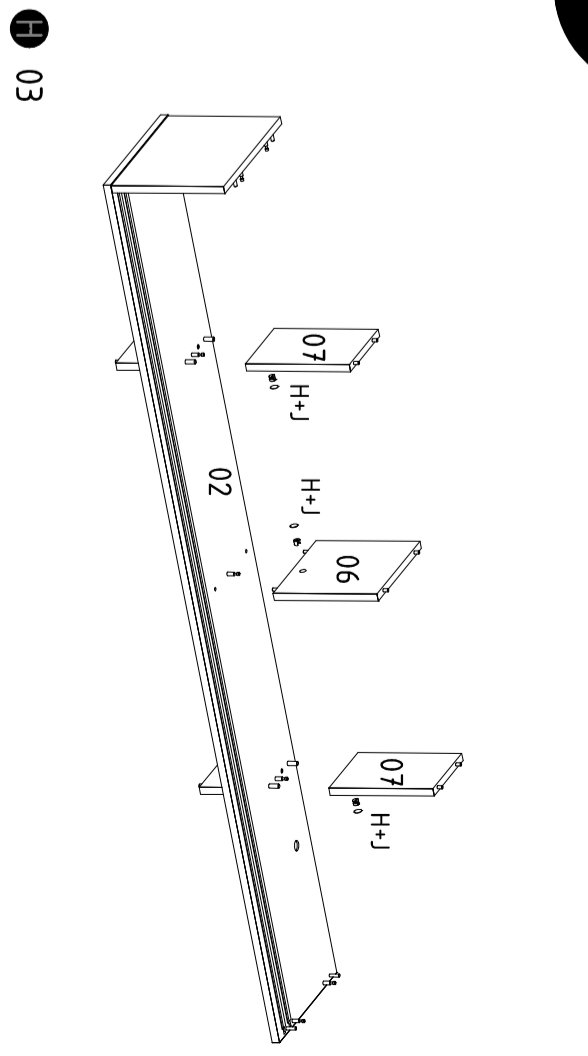
02



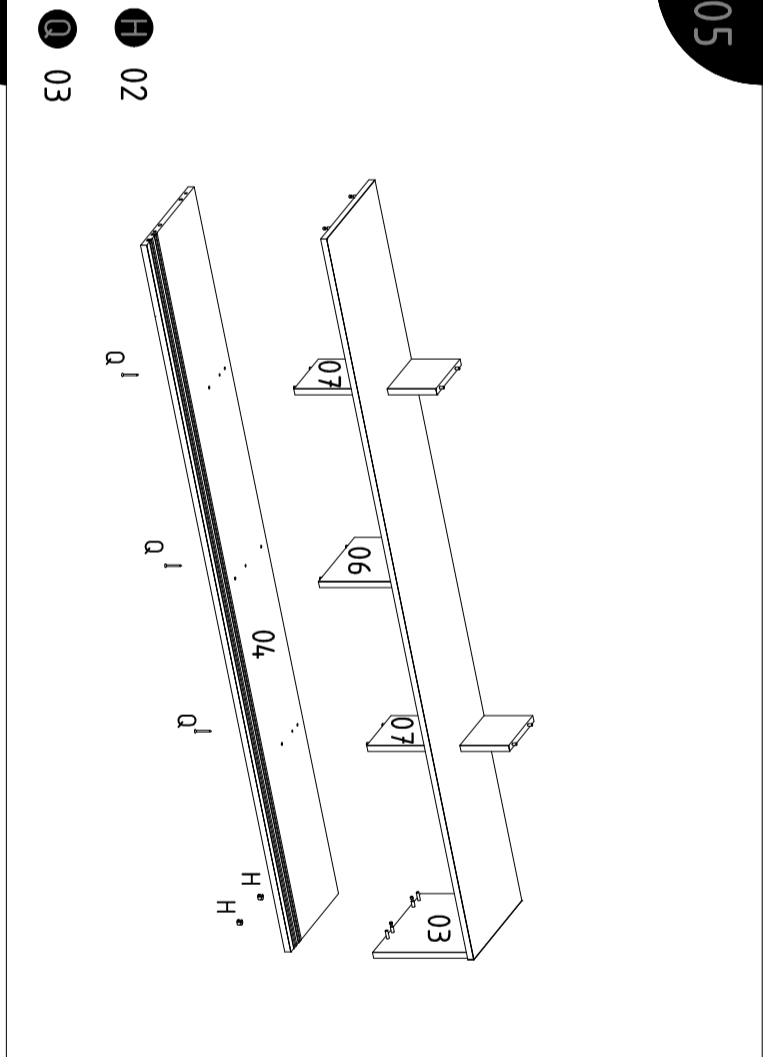
03



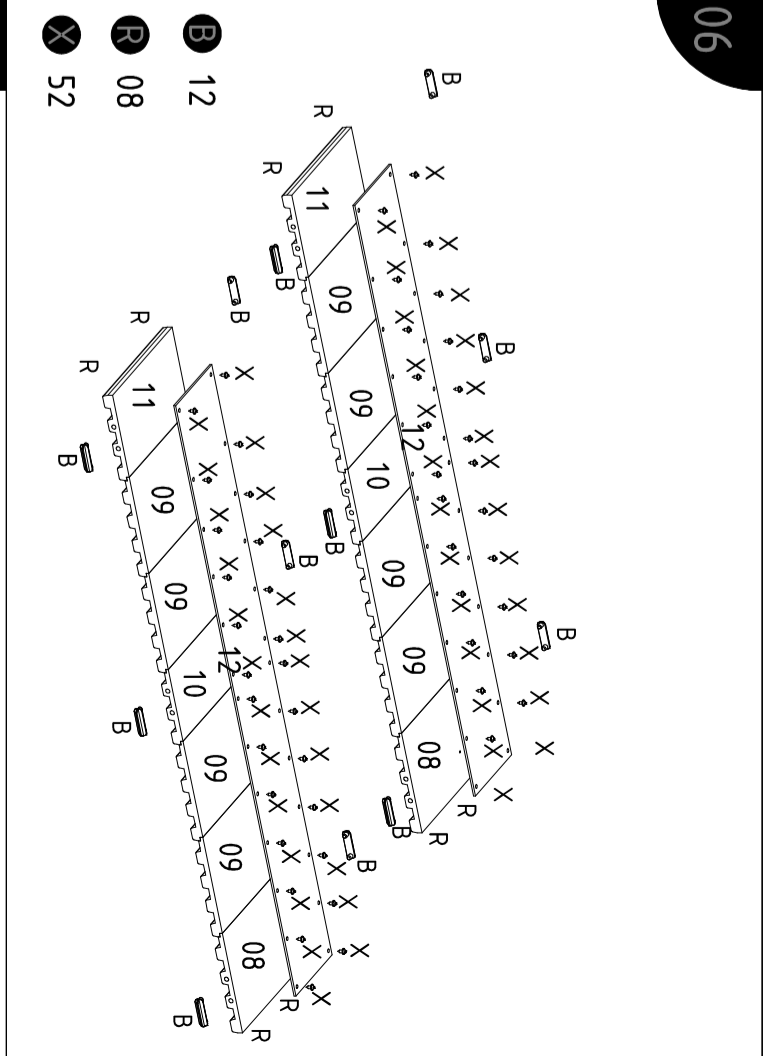
04



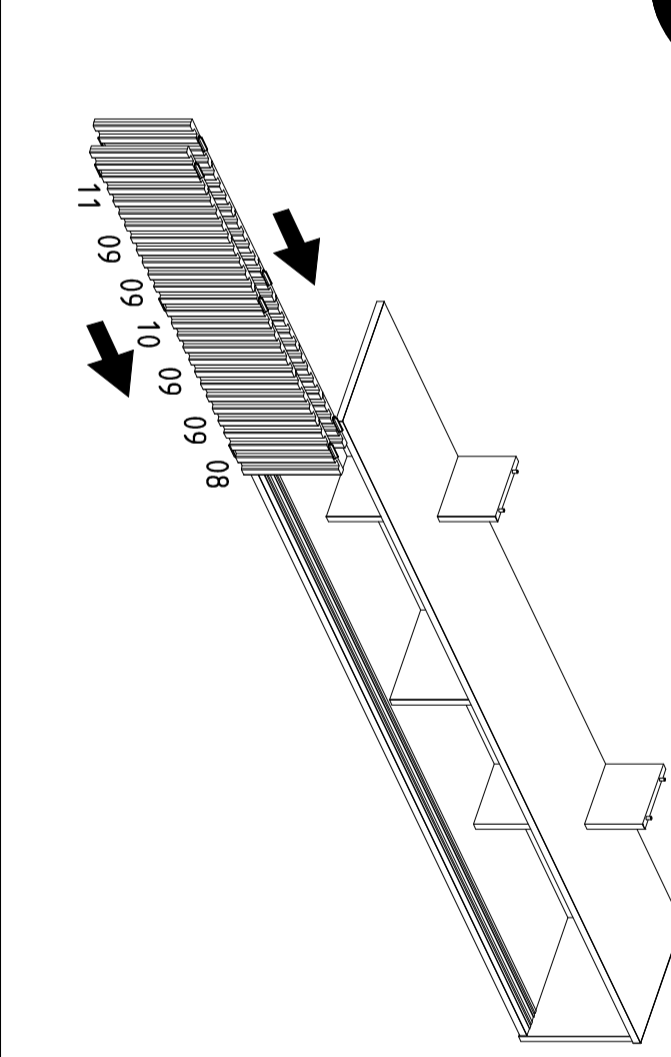
05



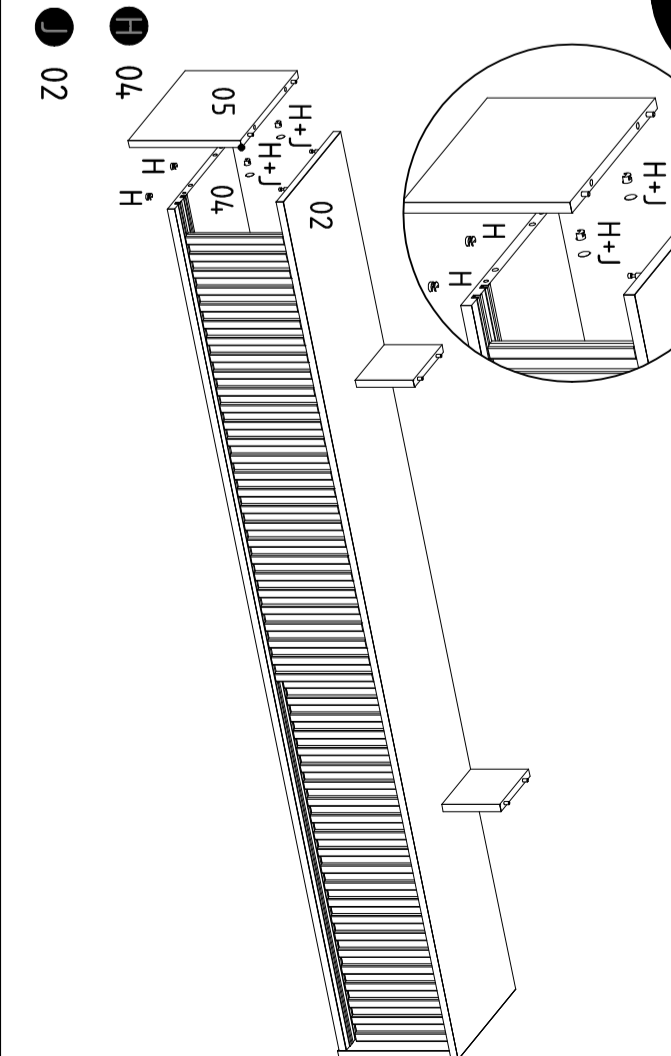
06



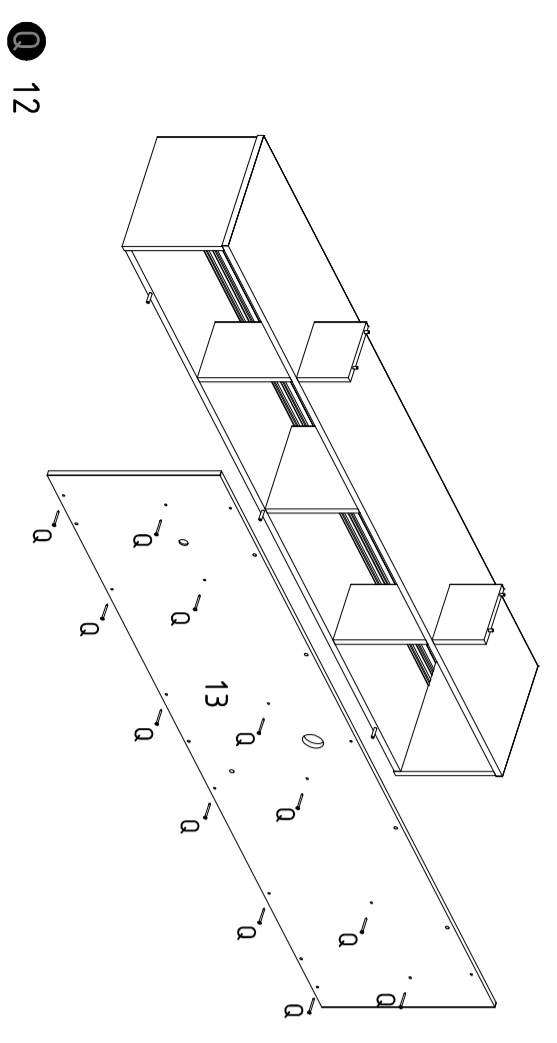
07



08

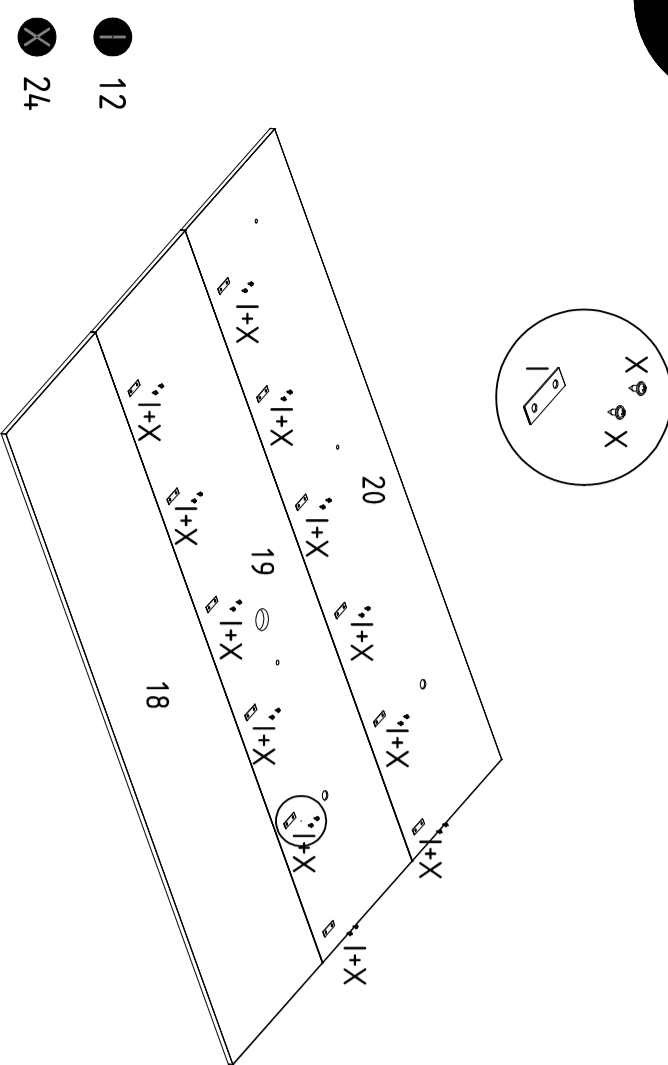


09



12

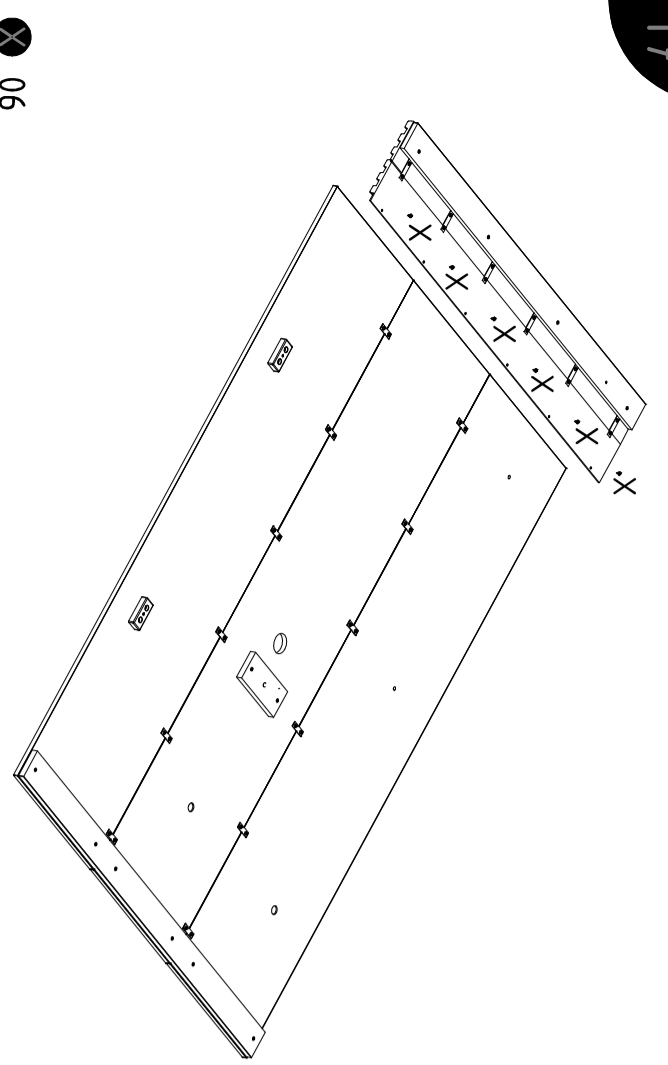
13



12

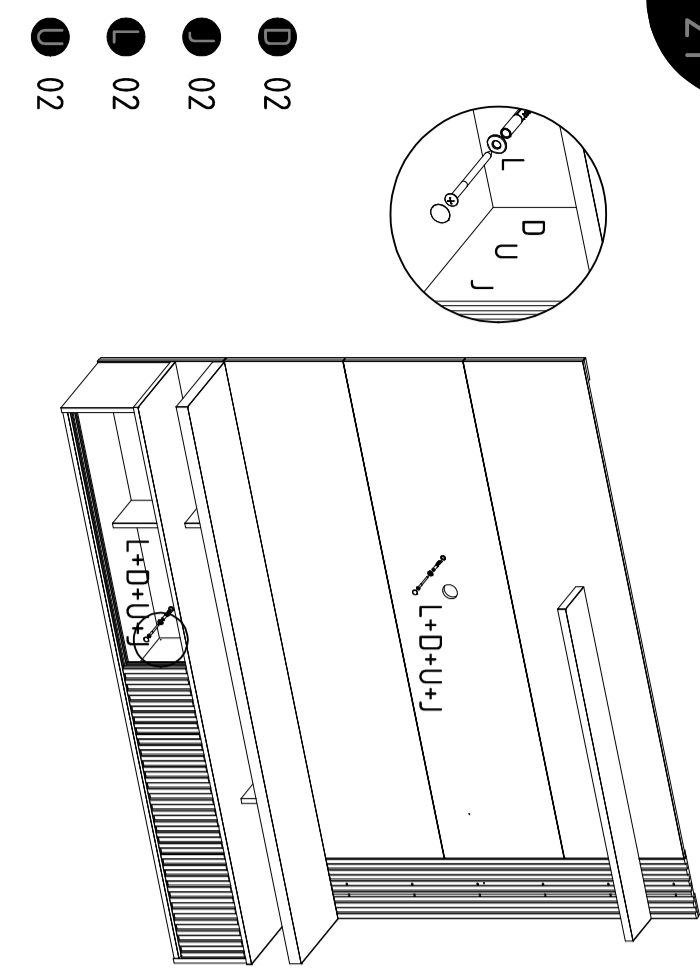
24

17



06

21



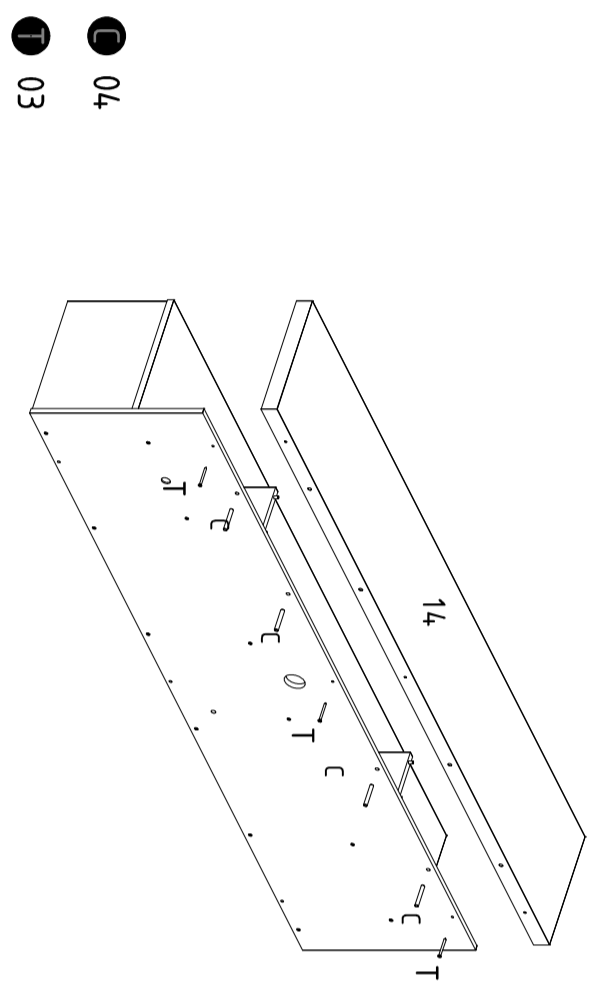
02

02

02

02

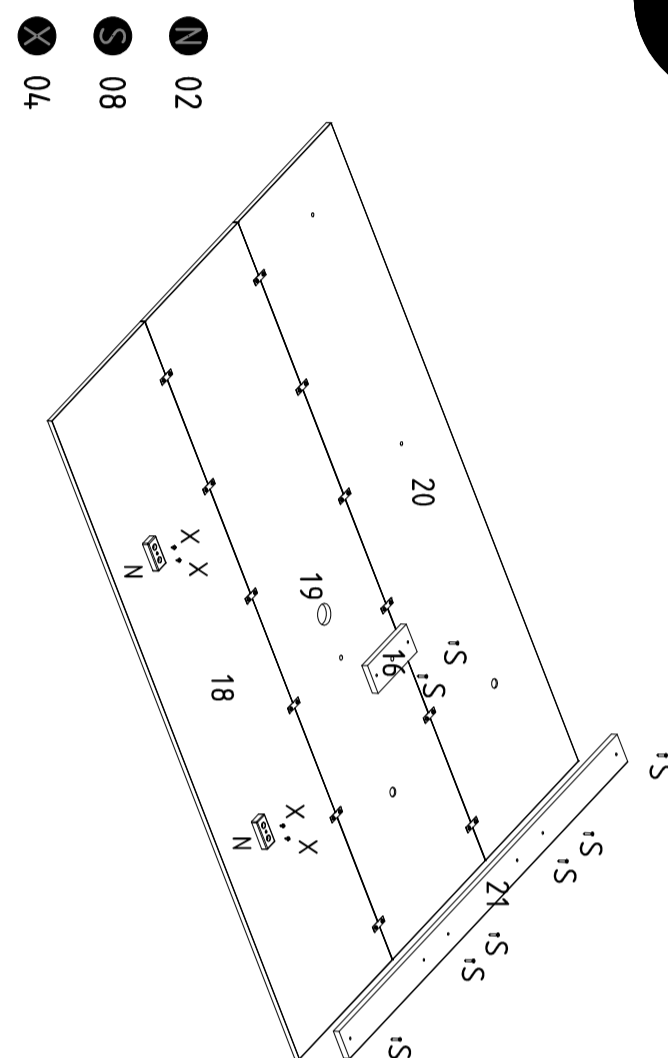
10



04

03

14

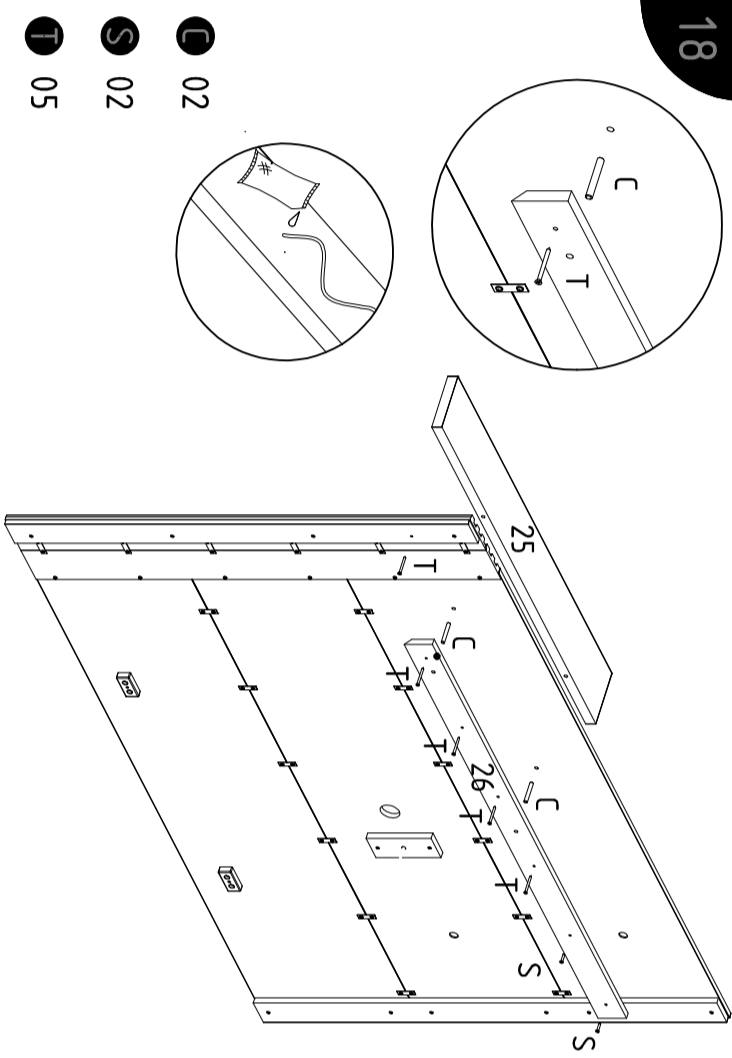


02

08

04

18

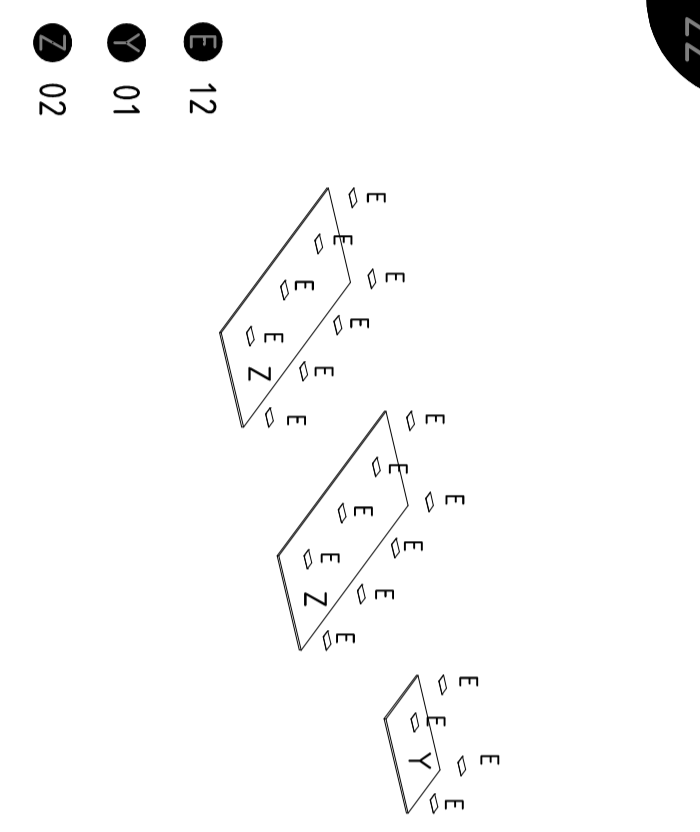


02

02

05

22

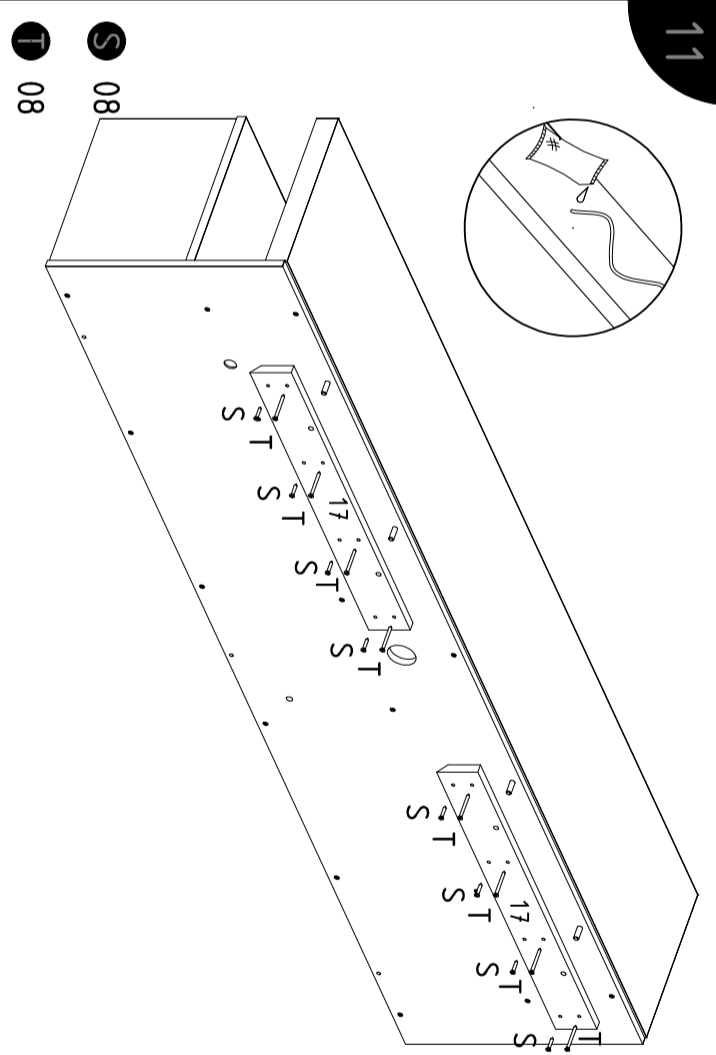


12

01

02

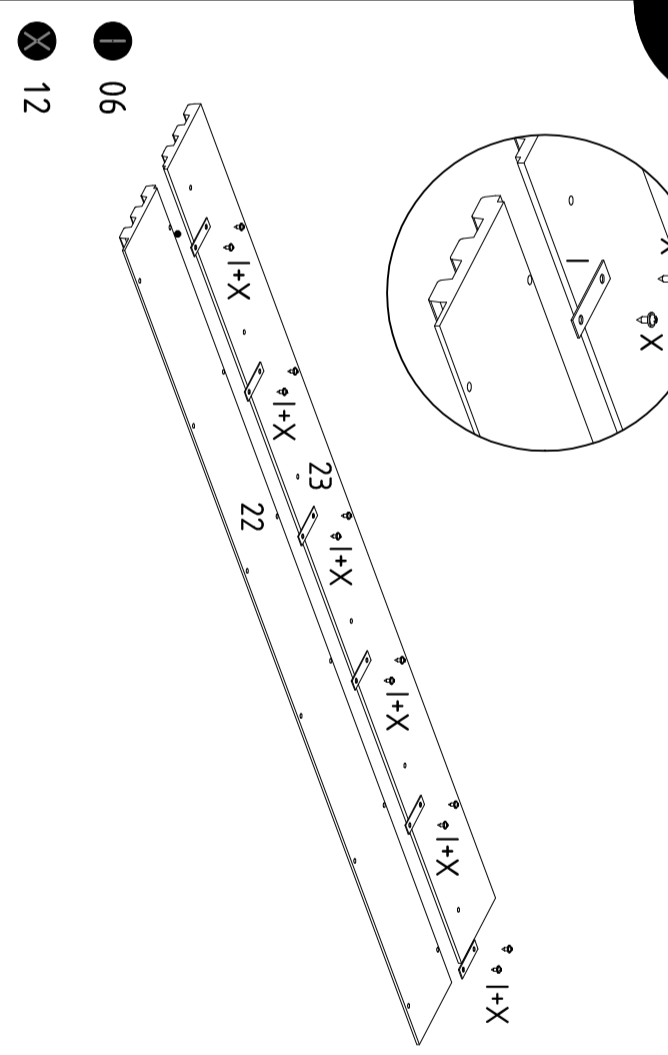
11



08

08

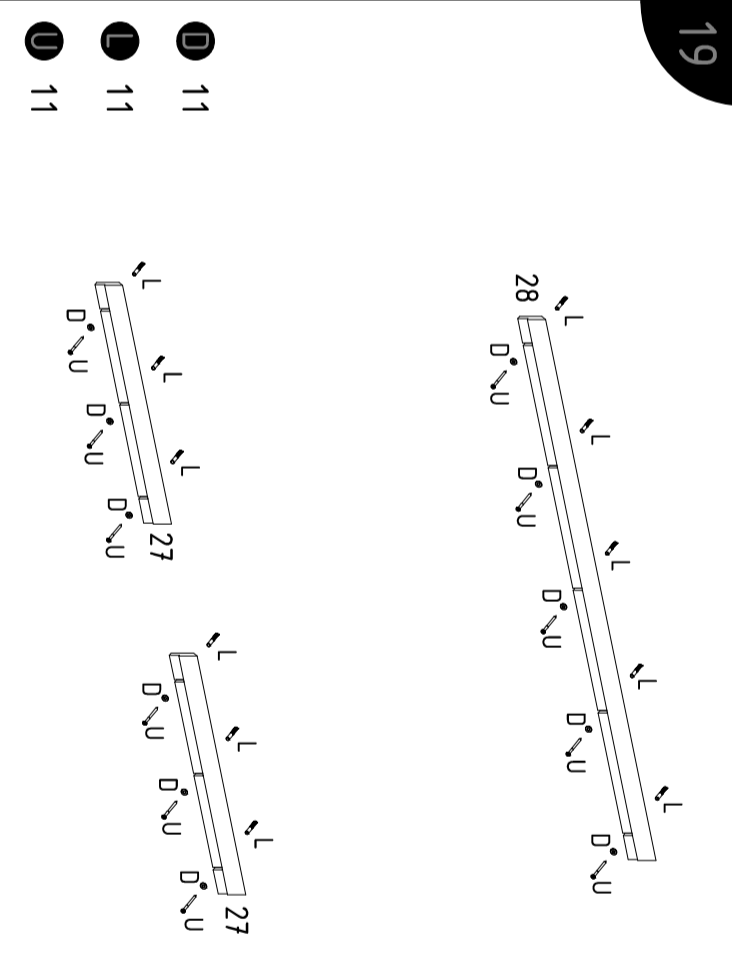
15



06

12

19

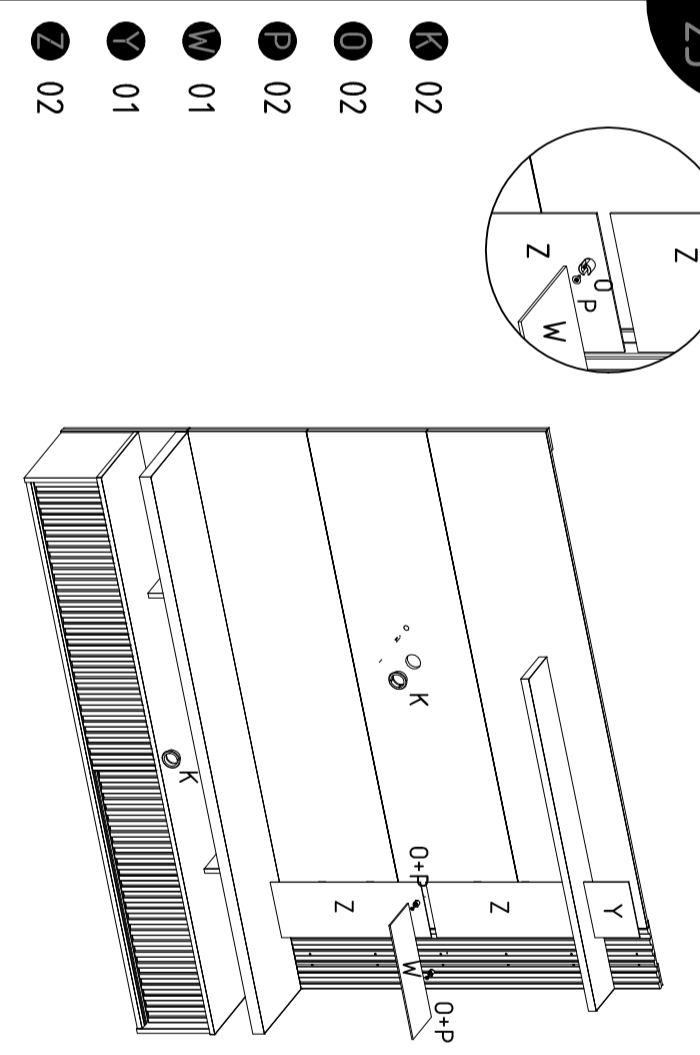


11

11

11

23



02

02

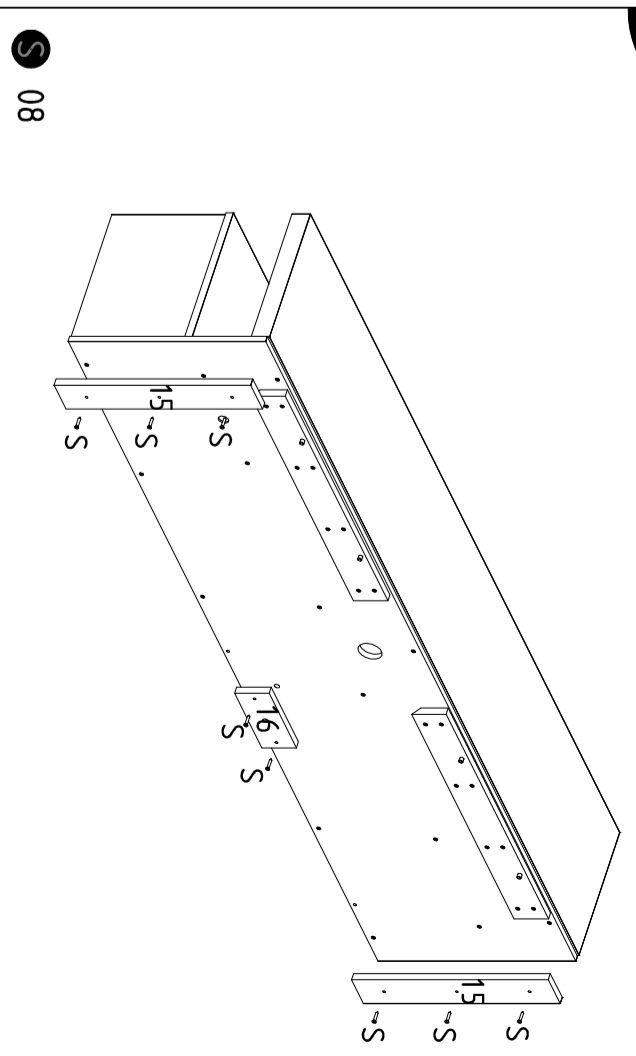
02

01

01

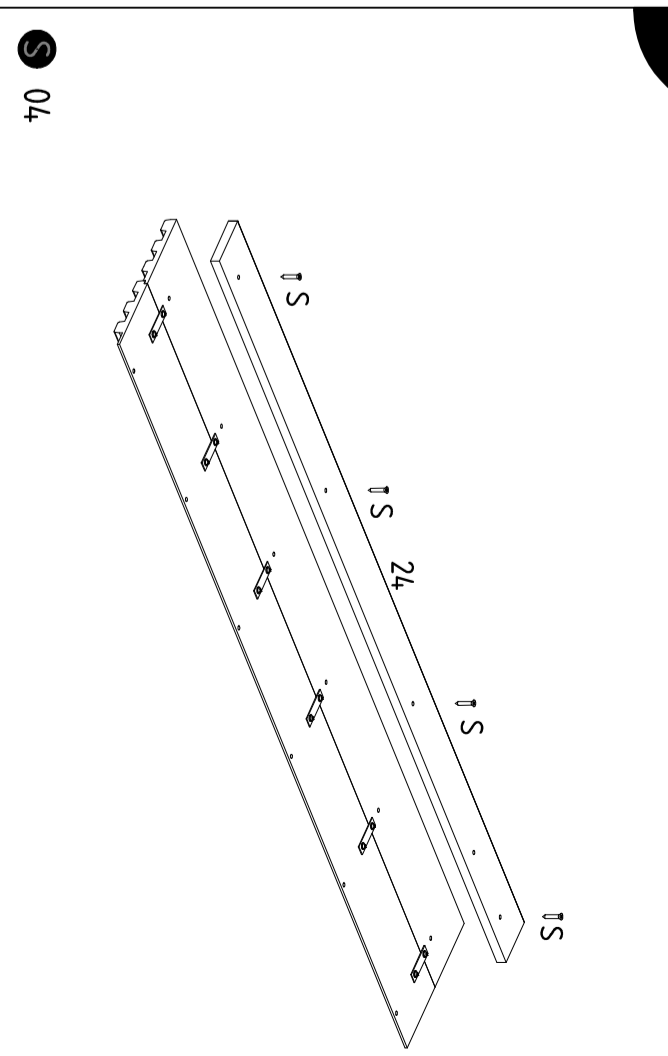
02

12



08

16



04

20

