



METÁVILA

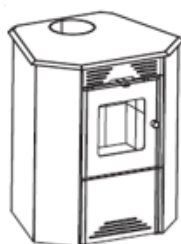
Gente que transforma ideias em inovação.

METÁVILA INDÚSTRIA METALÚRGICA LTDA.

MANUAL DO CALEFATOR



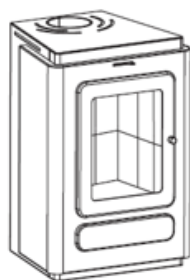
Referência	Calefação
690GF	210m ³



Referência	Calefação
790GF	245m ³
890GF	310m ³



Referência	Calefação
800GF	310m ³
1000GF	370m ³



Referência	Calefação
970GF	370m ³



Referência	Calefação
990GF	370m ³

Rua Dr. João Ferreira, 218- Camaquã - RS - Brasil (51) 3692 9300

metavila@metavila.com.br

www.metavila.com.br



METÁVILA

Gente que transforma ideias em inovação.

METÁVILA INDÚSTRIA METALÚRGICA LTDA.

DUPLA COMBUSTÃO – Princípio básico de funcionamento

Os Calefatos de Dupla Combustão são fabricados em aço carbono, resistentes a altas temperaturas. O vidro da porta é de cristal termo cerâmico, resistente a temperaturas de até 1000°C.

As paredes do forno são revestidas com tijolos refratários para aumentar o rendimento do produto, evitando assim, a perda de temperatura em locais indesejáveis.

A tecnologia empregada nos Calefatos, permite a queima completa da madeira, além de efetivar também a queima dos gases que se desprendem durante o processo de queima (evento conhecido como segunda combustão), tornando os gases liberados pela chaminé menos poluentes ao meio ambiente.

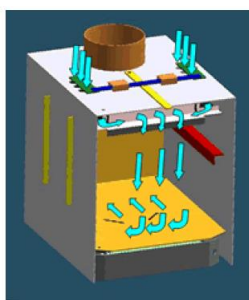
O aquecimento do ambiente ocorre através de Radiação e Convecção:

A Radiação é o transporte de energia na forma de calor, feito através das chamas produzidas pela queima da madeira.

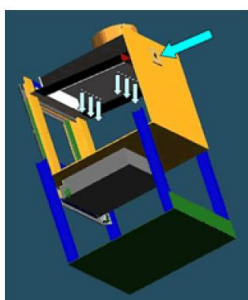
A Convecção pelo aquecimento do ar no interior do produto, que logo após aquecido se dispersa pelo ambiente.

O produto conta com uma entrada de ar regulável, que aumenta a velocidade da queima para que o ambiente aqueça.

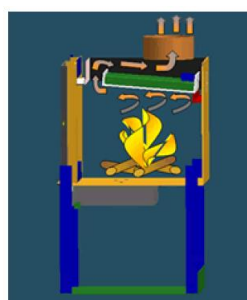
Quando o ambiente estiver na temperatura desejada, a regulagem feita através do registro deve ser restringida até que a temperatura do ambiente se mantenha estável, o que permite reduzir o consumo de lenha.



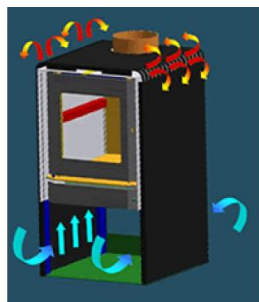
Entradas de ar primário



Entrada de ar secundário



Saída dos Gases



Aquecimento do ar por convecção



Efeito da dupla combustão na câmara da estufa

Rua Dr. João Ferreira, 218- Camaquã - RS - Brasil (51) 3692 9300

metavila@metavila.com.br

www.metavila.com.br

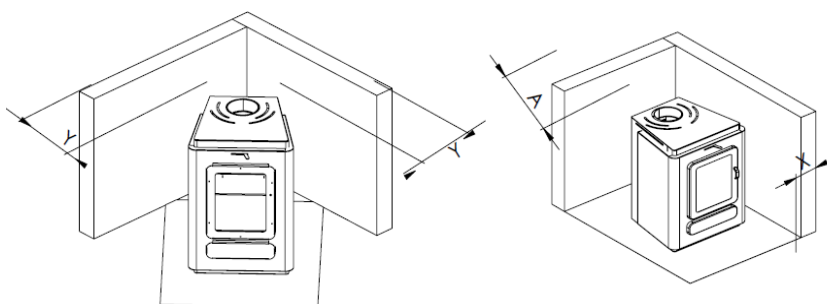
LOCAL DE INSTALAÇÃO

Defina o local onde deseja colocar o Calefator. É aconselhável estar localizado perto do centro do ambiente que você deseja calor.

Nota:

Se o piso / parede é de madeira, carpete ou plástico (material não resistente ao calor), é necessário realizar isolamento no local da instalação, em material resistente ao calor (este material para o isolamento não acompanha o kit de instalação). É indicado manter as distâncias mínimas abaixo.

Distância da parede em cm			
Instalação	A	X	Y
Com Proteção	14	7	5
Sem Proteção	28	20	15



INSTRUÇÕES DE INSTALAÇÃO

Recomendamos a presença de um funileiro, para confeccionar uma algerosa ou rufo no telhado, evitando assim, possíveis vazamentos.

As conexões externas devem ser rebitadas e vedadas com silicone para alta temperatura. Em determinadas instalações, faz-se necessário também o uso de tensores, para firmar as conexões.

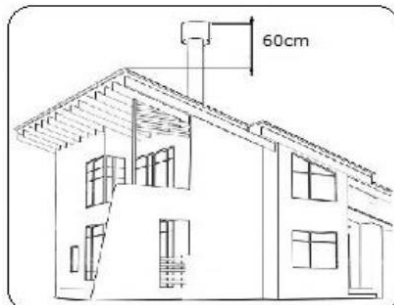


METÁVILA

Gente que transforma ideias em inovação.

METÁVILA INDÚSTRIA METALÚRGICA LTDA.

ITENS DA INSTALAÇÃO E SUAS OBSERVAÇÕES:



01 – Cano Grafite

01 – Cano Grafite

Para auxílio na identificação dos canos Nº 01, os mesmos são mais pesados.

02 – Cano Grafite

02 – Cano Grafite

03 – Inversor: Esta peça tem por finalidade realizar o transpasse para a área externa da instalação, evitando na área interna o retorno da resina da lenha e a entrada de água.

- Canos abaixo do Inversor: Friso do encaixe virado para baixo;

- Canos acima do Inversor: Friso do encaixe virado para cima;

O Inversor deve ser instalado a partir da saída externa do Cano.

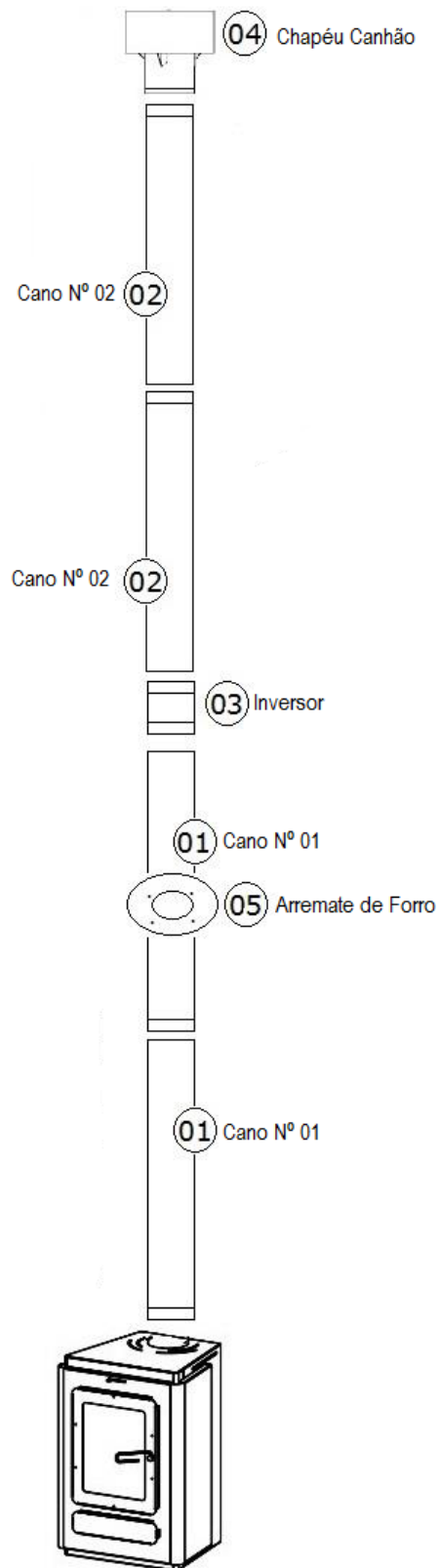
04 – Chapéu Canhão

O Chapéu deve ser instalado com no mínimo 60cm acima do ponto mais alto do telhado;

05 – Arremate de Forro

Será instalado de acordo com a montagem, podendo variar conforme a altura da instalação do produto.

O arremate de Forro também serve para indicar a distância mínima da parede. (Quando esta não requer isolamento).





METÁVILA

Gente que transforma ideias em inovação.

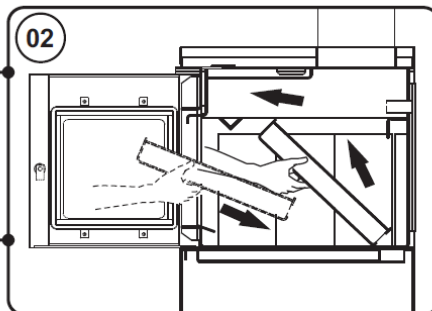
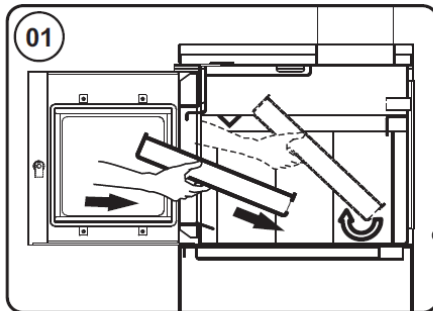
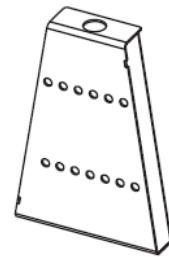
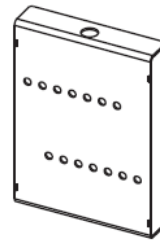
METÁVILA INDÚSTRIA METALÚRGICA LTDA.

INSTALAÇÃO DO TEMPLADOR

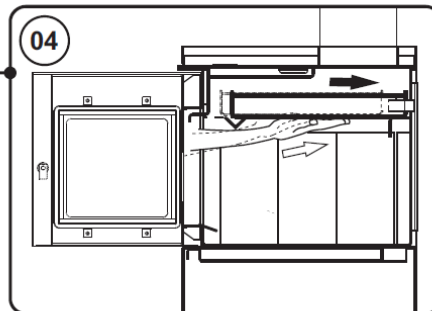
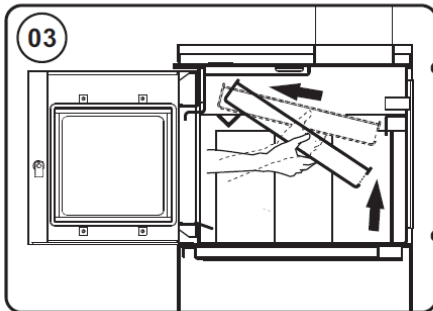
Os Calefadores Metávila estão equipados com o dispositivo tipo TEMPLADOR (Atenuador de temperatura ou Climatizador). Consiste em um cartucho de aço que pode ser montado facilmente antes da utilização do Calefator. O Templador poderá ser removido para limpeza periódica dos canos, ou em caso de desgaste do mesmo.

TEMPLADOR: **Retangular**

TEMPLADOR: **Trapezoidal**



Segure o templador com a base perfurada voltada para baixo, inclinándolo para frente (01) até que encoste no fundo da caixa de fogo, mantendo uma linha diagonal movimente para cima (02) buscando o canto superior.

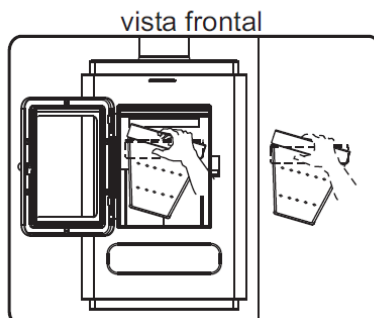


Levante-o até que encoste na parte superior da base de apoio (03) (calço fixo). Nivele-o novamente e empurre para a frente, e direção e coincidindo com o tubo de entrada de ar secundário (04) no fundo da caixa de fogo. certifique-se de que o templador esteja bem apoiado nas duas bases, e sem deixar folga no fundo.

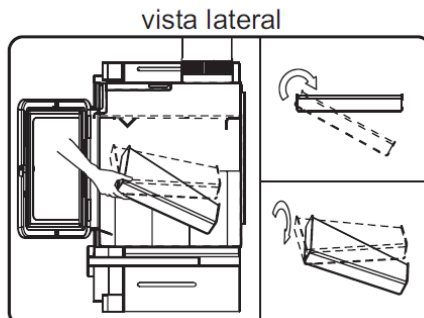
ATENÇÃO
O templador deve ficar devidamente apoiado e sem folga, no fundo junto ao tubo de entrada de ar, para não obstruir a saída dos gases (fumaça).

Nota:

Ref. 690GF
Não necessita instalar o Templador, pois o mesmo já sai da Fábrica instalado!



vista frontal



vista lateral

Siga os passos (01),(02),(03) e (04). porem deve-se inclinar horizontalmente para a direita (vista frontal) e repetindo os movimentos dos passos iniciais (vista lateral). Este movimento facilitará o encaixe do templador trapezoidal para estes modelos de calefadores.

OPERAÇÃO E USO

1 – ACENDIMENTO

Indicamos a utilização de pastilha acenedora no centro da caixa de queima e algumas farpas sobre ela. Logo acima coloque as ripas, de preferência na posição vertical.

Coloque o registro de controle de ar na posição **ABERTO** (lado direito). Acenda a pastilha e/ou fragmento de madeira.

Quando as ripas estiverem acesas, abra a porta cuidadosamente e adicione lenhas maiores, colocando os mais leves sobre o fogo e acima as de maior peso;

Assim que a lenha começar a queimar, feche a porta e mantenha o controle de ar na posição **ABERTO**, por 20 minutos. Passados os 20 minutos, feche o registro de forma gradativa (lado esquerdo).

Iniciando o fogo desta maneira, você irá criar uma boa base para uma combustão eficaz, livre de fumaça e poluição.

O uso do Calefator de maneira satisfatória requer um pouco de tempo para se familiarizar com seu funcionamento. Você não deve esperar uma reação imediata do fogo, ao deslizar o comando de ar, pois combustíveis sólidos como a lenha, reagem lentamente.

2 – COMO CARREGAR O CALEFATOR

Nunca abra a porta se o fogo estiver forte, aguarde até diminuir. Com um atizador agite as brasas para remover as cinzas de carvão vivo e, acima deste, coloque as novas lenhas.

Se o carregamento esteve sendo feito após combustão prolongada, antes de colocar grandes pedaços de lenha, agregue algumas ripas e pequenos pedaços de lenha, assim poderá reestabelecer o fogo.

3 – LENHA

Você deve utilizar LENHA SECA! A madeira mais dura é melhor como combustível. O calor do Calefator é regido, não somente pelo controle de ar, mas também pelo tipo, umidade e a qualidade da madeira na caixa de fogo. Desaconselhamos o uso de nó de pinho e pinus, pois podem causar obstrução da chaminé e acúmulo de resíduos da queima.

Indicamos as lenhas de reflorestamento, como **ACÁCIA NEGRA** e **EUCALIPTO**. Evite lenhas que podem causar danos ecológicos! Não utilize Briquete, Pellet ou semelhantes.

Nota:

Para obter uma combustão prolongada, durante todo o período de uso, por exemplo, forme uma boa base na parte inferior da caixa de fogo e carregue totalmente o Calefator com lenha seca. Quando as faíscas da lenha começarem a prender chamas, ajuste gradualmente o registro de controle de ar. Você só recebe do Calefator o calor equivalente às calorias de madeira que você colocou nele. Quanto melhor for a lenha, melhor será o calor.

4 – MANUTENÇÃO E LIMPEZA

Remoção das Cinzas

Você deve remover as cinzas do seu Calefator quando o nível acumulado é de 2 (dois) cm sobre a borda inferior da porta;

Empurre pedaços de madeira e carvão para a parte de trás da caixa de fogo. Com uma pequena pá (não acompanha o kit) retire as cinzas soltas e coloque em um recipiente de metal, de preferência com uma camada de areia no fundo. Retire imediatamente as cinzas para o exterior da casa e as coloque em local seguro. Lembre-se que as brasas permanecerão acesas por até 36 horas.

Limpeza do Vidro

O vidro irá manchar se usar lenha úmida. Quando o Calefator estiver frio, limpe o vidro com um pano úmido em água. Não utilize elementos abrasivos ou produtos químicos.

Limpeza do Calefator

A crosta com resíduos da queima ficam depositadas principalmente ao longo da chaminé, na área da segunda câmara de combustão. A vantagem dos Calefadores de Dupla Combustão Metávila, é que podem ser limpos sem a necessidade de desarmar a instalação. Somente com a retirada do templador e do chapéu canhão você poderá promover a limpeza do equipamento.

Atenção:

- Recomendamos a vistoria e limpeza a cada estação;
- A limpeza só poderá ser feita quando o Calefator estiver sem nenhum fogo ou brasas e completamente frio;
- Aconselhamos que a limpeza seja feita por um profissional especializado;

GARANTIA

Pelo prazo de 01 ano, a partir da compra deste produto, a Metávil garante o mesmo contra defeitos no processo de fabricação.

A Metávil solicita ao consumidor a leitura prévia do Manual de Instruções, para uma melhor utilização do produto e adequada instalação do mesmo. Orientamos que a instalação seja realizada por um profissional.

É de responsabilidade do Cliente no recebimento do produto:

Se for adquirido na loja, conferir juntamente com o vendedor;

Se for adquirido em e-commerce, conferir antes da transportadora sair do local, pois avarias por motivo de transporte perdem a garantia quando a reclamação não é feita para a transportadora, no ato da entrega;

Se for adquirido pelos lojistas, redes, construtoras ou incorporadoras, conferir antes da transportadora sair do local, pois avarias por motivo de transporte perdem a garantia quando a reclamação não é feita para a transportadora no ato da entrega;

Em caso de assistência, para apurar mais rapidamente, solicitamos que sempre que possível sejam registradas por meio de fotografias do produto, anexo também a nota fiscal de compra, enviado para: sac@metavila.com.br

A Metávil reserva-se no direito de não conceder garantia do uso indevido de materiais de limpeza, como removedores, solventes, benzina e semelhantes, ou ainda, pelo mau uso do produto.

Havendo constatação de alguma peça defeituosa, a mesma será substituída.

A garantia somente poderá ser acionada, mediante a Nota Fiscal de aquisição do produto, estando no prazo acima descrito.

DÚVIDAS: Envie um e-mail para sac@metavila.com.br