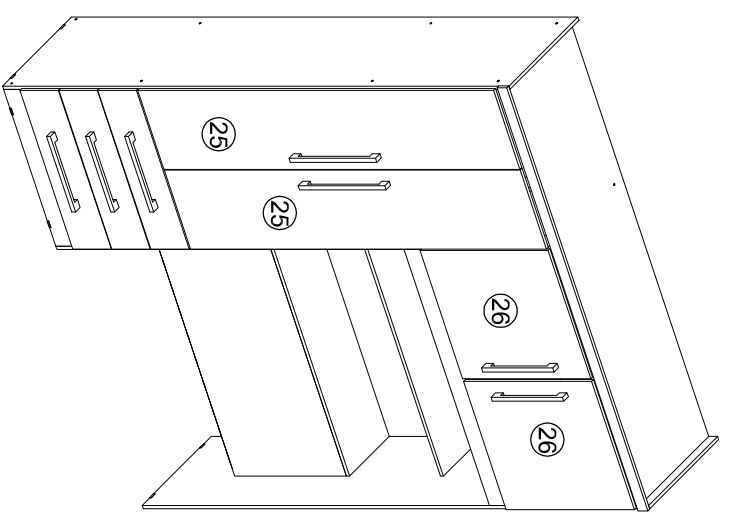


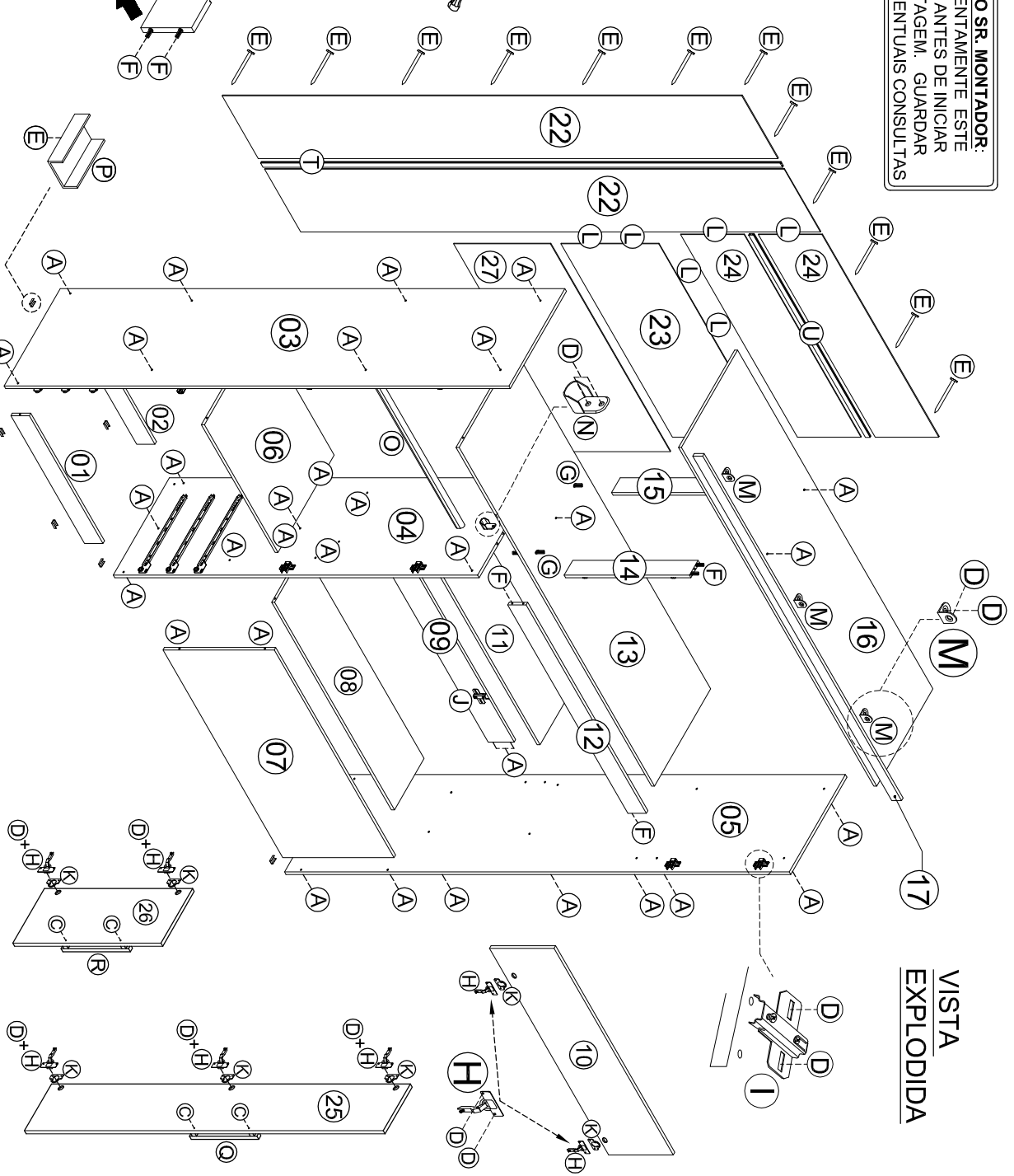
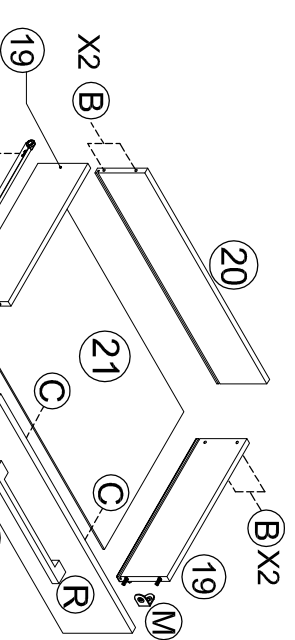
MANUAL DE MONTAGEM - ROUPEIRO CABECEIRA CANCUN 4 PTS



ATENÇÃO SR. MONTADOR:
 LEIA ATENTAMENTE ESTE MANUAL ANTES DE INICIAR A MONTAGEM. GUARDAR PARA EVENTUAIS CONSULTAS

VISTA EXPLODIDA

DIMENSÃO		
LARG.	ALTURA	PROF.
1576 MM	2000 MM	465 MM



DETALHE DE GAVETAS



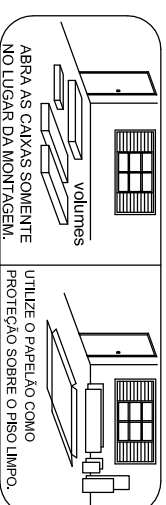
Rua São Paulo, nº 1120
 Centro - Jaci-SP - Cep. 15155-000
 Fone: (17) 3283-9400 / Fax:(17) 3283-9407
 e-mail: assistencia@jamoveis.com.br



KIT ACESSÓRIOS			
CÓD.	QTDDE	DESCRIÇÃO	ILUSTRAÇÃO
A	37	PARAFUSO 5,0 X 40 PHS	
B	12	PARAFUSO 3,5 X 40 PHS	
C	14	PARAFUSO 3,5 X 25 FLANG.	
D	94	PARAFUSO 3,5 X 12 CH PHS.	
E	50	PREGO 8 X 8	
F	18	CAVILHA 6 X 30 MM	
G	02	CAVILHA 6 X 50 MM	
H	12	DOBRADIÇA AL2 ALTA CANECA 9 MM	
I	10	CALÇO P/ DOBRADIÇA 5 MM	
J	02	CALÇO P/ DOBRADIÇA 12 MM	
K	12	CALÇO P/ CANECA DOBRADIÇA	
L	16	GARRA PARA FUNDO	
M	09	CANTONEIRA METÁLICA 2 FUROS	
N	02	SUPORTE PARA CABIDEIRO	
O	01	CABIDEIRO	
P	10	SAPATA "U" 12 X 18	
Q	02	PUXADOR 256 MM (ALAGOAS)	
R	05	PUXADOR 128 MM (SIENSE)	
S	03	PAR CORREDIÇA METÁLICA	
T	01	PERFIL "H" 1985 MM	
U	01	PERFIL "H" 967 MM	

LEGENDA		
Nº	DESCRIÇÃO	QTDE
1	RODAPÉ FRONTAL ESQUERDO	1
2	RODAPÉ TRASEIRO ESQUERDO	1
3	LATERAL ESQUERDA	1
4	DIVISÓRIA	1
5	LATERAL DIREITA	1
6	PRATELEIRA DAS GAVETAS	1
7	CABECEIRA	1
8	PRATELEIRA INTERNA BAÚ	1
9	TRAVESSA DA DOBRADIÇA	1
10	TAMPO BAÚ	1
11	PRATELEIRA DIREITA	1
12	MOLDURA DIREITA	1
13	TAMPO INTERMEDIÁRIO	1
14	MONTANTE FRONTAL	1
15	MONTANTE TRASEIRO	1
16	TAMPO SUPERIOR	1
17	MOLDURA SUPERIOR	1
18	FRENTE DE GAVETA	3
19	LATERAL DE GAVETA	6
20	CONTRA FUNDO DE GAVETA	3
21	FUNDO DE GAVETA	3
22	FUNDO ESQUERDO	2
23	FUNDO INTERMEDIÁRIO	1
24	FUNDO DO MALEIRO	2
25	PORTA MAIOR	2
26	PORTA MENOR	2
27	FUNDO DO BAÚ	1

NOTA IMPORTANTE



IMPORTANTE:

Utilize as ferramentas corretamente, evitando o uso de materiais que possam causar danos ao produto.

