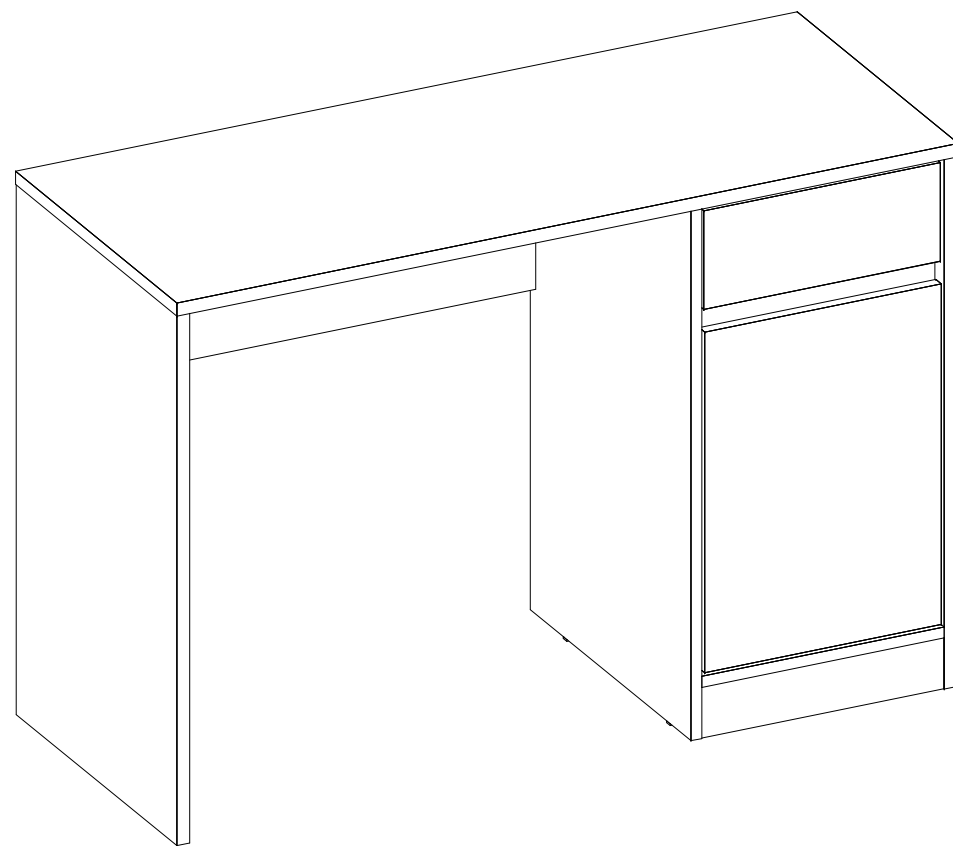




DEMÓBILE



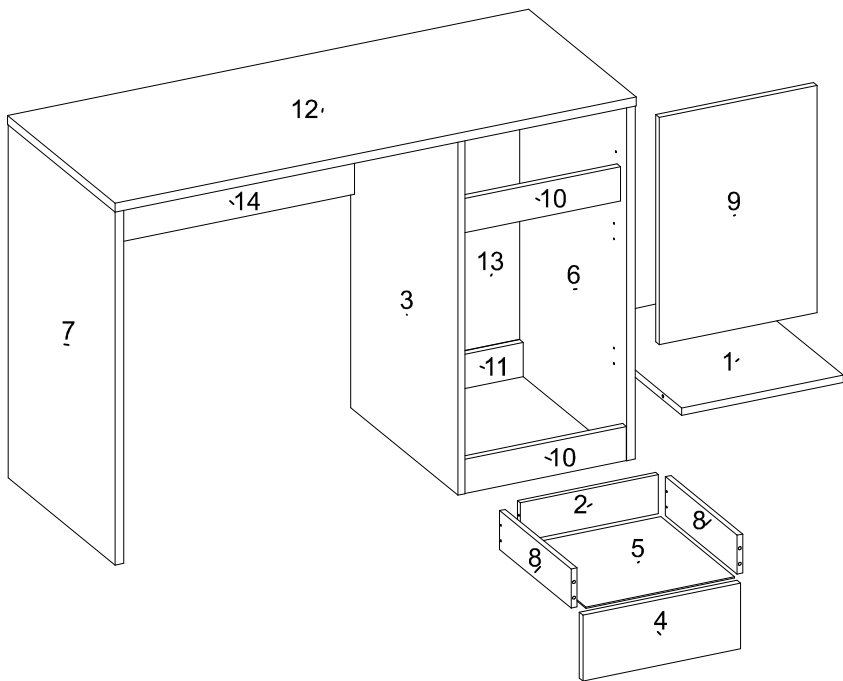
29600 ESCRIVANINHA OFFICE 01PT 01 GAV MORADA

29600 OFFICE DESK 01D 01D MORADA

29600 ESCRITORIO 01P 01C MORADA

29600

ESCRIVANINHA OFFICE 01PT 01 GAV MORADA
OFFICE DESK 01D 01D MORADA
ESCRITORIO 01P 01C MORADA



| SEQ. | CODIGO | REF_01 | REF_02 | REF_03 | REF_04 | REF_05 | REF_06 | DESCRICAO | DESCRIPTION_EN | DESCRIPCION_ES | DIMENSÕES_MM | QTD |
|------|--------|--------|--------|--------|--------|--------|--------|----------------------|--------------------|-------------------|-----------------|-----|
| 1 | 03193 | 138 | 03 | - | - | - | - | BASE | BASE | BASE | 448 X 338 X 15 | 1 |
| 2 | 06159 | 138 | 03 | - | - | - | - | CONTRA FUNDO | DRAWER BACK | CONTRA FONDDO | 289 X 80 X 12 | 1 |
| 3 | 08371 | 138 | 03 | - | - | - | - | DIVISAO DIREITA | RIGHT DIVISION | DIVISION DERECHA | 725 X 448 X 15 | 1 |
| 4 | 09207 | 136 | 03 | - | - | - | - | FRENTE DE GAVETA | DRAWER FRONT | FRENTE DEL CAJON | 330 X 135 X 15 | 1 |
| 5 | 10137 | 138 | 03 | - | - | - | - | FUNDO GAVETA | DRAWER BASE | FONDO DEL CAJON | 311 X 308 X 3 | 1 |
| 6 | 11460 | 136 | 03 | - | - | - | - | LATERAL DIREITA | RIGHT SIDE PANEL | LATERAL DERECHA | 725 X 448 X 18 | 1 |
| 7 | 11461 | 136 | 03 | - | - | - | - | LATERAL ESQUERDA | LEFT SIDE PANEL | LATERAL IZQUIERDA | 725 X 448 X 18 | 1 |
| 8 | 12034 | 138 | 03 | - | - | - | - | LATERAL DE GAVETA | DRAWER SIDE | LATERAL DEL CAJON | 300 X 80 X 12 | 2 |
| 9 | 14338 | 136 | 03 | - | - | - | - | PORTA | DOOR | PUERTA | 466 X 330 X 15 | 1 |
| 10 | 16423 | 152 | 03 | - | - | - | - | RODAPE FRONTAL VISTA | BOTTOM BOARD FRONT | ZÓCALO FRONTAL | 338 X 70 X 15 | 2 |
| 11 | 16424 | 20 | 20 | - | - | - | - | RODAPE TRASEIRO | BOTTOM BOARD BACK | ZÓCALO TRASERO | 338 X 70 X 15 | 1 |
| 12 | 19276 | 136 | 03 | - | - | - | - | TAMPO | TOP | TAPA | 1090 X 450 X 18 | 1 |
| 13 | 20469 | 138 | 03 | - | - | - | - | TRASEIRO | BACK PANEL | TRASERO | 670 X 365 X 3 | 1 |
| 14 | 27072 | 136 | 03 | - | - | - | - | PAINEL TRASEIRO | REAR PANEL | PANEL TRASERO | 699 X 281 X 15 | 1 |

DEMÓBLE Indústria de Móveis Ltda.
 Rua : Jurutau, 1350 - Pq. Industrial II,
 Cep.: 86703-070
 Arapongas - PR - Brasil
 demoble@demoble.com.br

- Avisos**
1. Ler atentamente as instruções do manual antes de iniciar a montagem do móvel.
 2. A montagem deverá ser feita em superfície limpa e plana, aconselhamos forrar o chão com a embalagem do produto, para não danificar.
 3. Os parafusos devem ser apertados periodicamente.
 4. Evitar batidas e contato com objetos cortantes.
 5. O peso máximo de carga informado refere-se a objetos distribuídos de maneira uniforme sobre toda área de contato da peça.

- Limpeza e Conservação**
 Efetuar a limpeza somente com pano macio limpo e seco.
 Não Utilizar produtos abrasivos ou químicos.
- Garantia**
 1.O fabricante responsabiliza-se apenas pelas peças do produto.
 2.A montagem incorreta acarretará na perda da garantia e das assistências, desta forma o produto deverá ser montado por profissional qualificado.
 3.Não estão cobertos pela garantia problemas que tenham origem na utilização inadequada do produto ou na exposição do mesmo a intempéries como: infiltrações, infestação de pragas em geral, aparecimento de mofo e outros, decorrentes do ambiente de instalação.
- Assistência Técnica:** Em caso de peças em assistência técnica é necessário que as mesmas sejam solicitadas junto a loja ou site no qual a compra do produto foi realizada.

- Warnings**
1. Read the manual instructions carefully before starting to assemble the furniture.
 2. The assembly must be done in clean and flat surface, we advise to put the product packaging on the floor, not to damage it during the assembling.
 3. The screws must be tightened periodically.
 4. Avoid hitting and contacting sharp objects.
 5. The payload informed refers to the objects distributed all over the piece contact area.

- Cleaning and conservation**
 Clean the product just with a soft, cleaned and dry cloth.
 Do not use abrasive or chemicals products.
- Warranty**
 1.The manufacturer is only responsible for product parts.
 2. Incorrect assembling will make you lost the guarantee and assistance, in this way the product must be assembled by qualified professional.
 3. It is Not covered by the warranty problems caused by an inappropriate use of the product or product exposure even in bad weather, such as: infiltrations, pest infestation in general, appearance of mold and others, caused by the installation environment.

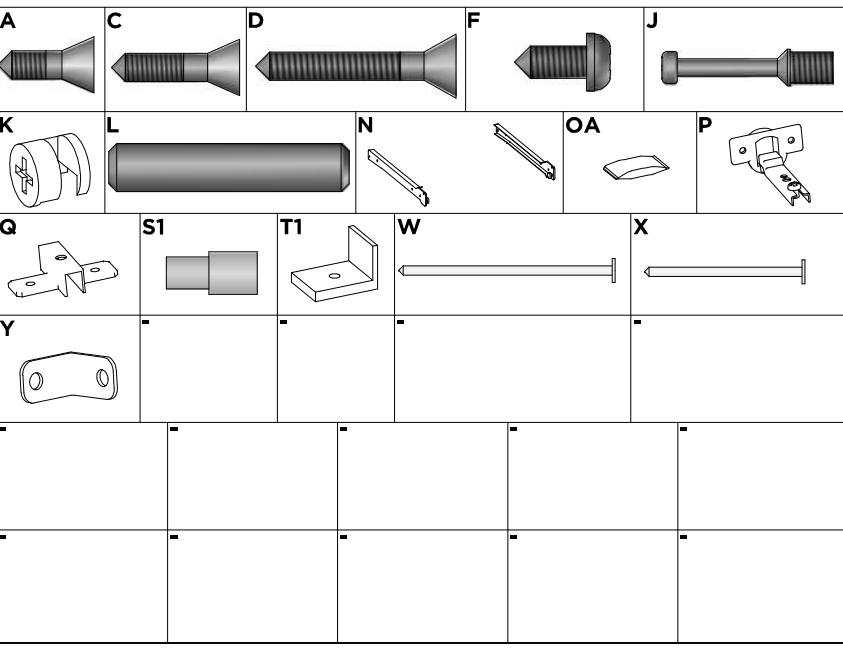
Technical Assistance: Damaged pieces! Ask on the stores you bought it.

- Advertencias**
1. Lee atentamente las instrucciones del manual antes de empezar a armar los muebles.
 2. El montaje debe hacerse en superficie limpia y plana, utilice el empaque del Producto para cubrir el piso.
 3. Los tornillos deben ser apretados periódicamente
 4. Evite golpear y chocar objetos punzantes
 5. El peso máximo de carga tiene relación a los objetos distribuidos sobre toda el área de contacto de la pieza.

- Limpeza y conservación**
 Limpiar solo con un trapo suave, limpio y seco
 No utilice productos abrasivos o productos químicos
- Garantía**
 1.El fabricante solo es responsable a las partes del producto.
 2. Armar incorrectamente supone la pérdida de garantía y repuestos, de esta manera el producto debe ser ensamblado por profesional calificado
 3.No es garantizado problemas derivados del uso inapropiado del producto, o exposición del producto al mal tiempo, como: infiltraciones, infestación de plagas en general, aparición de moho y otros.
- Asistencia técnica:** en caso de piezas rotas es necesario que sea solicitadas las mismas a la tienda o sitio web donde se compró el producto.

COMPLETE MANUAL
MANUAL COMPLETO

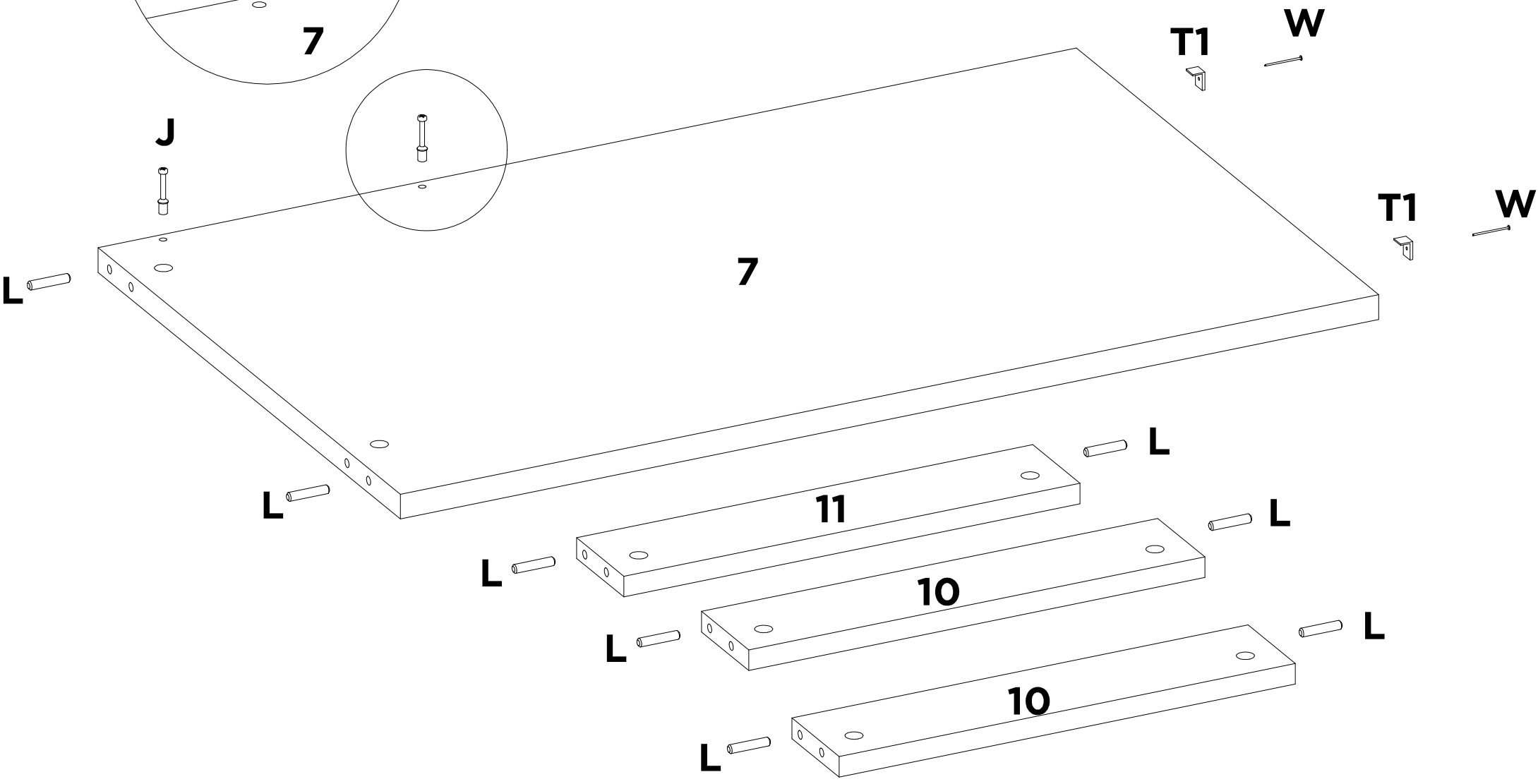
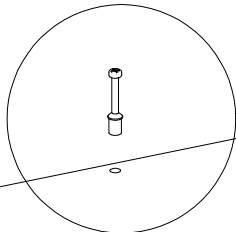
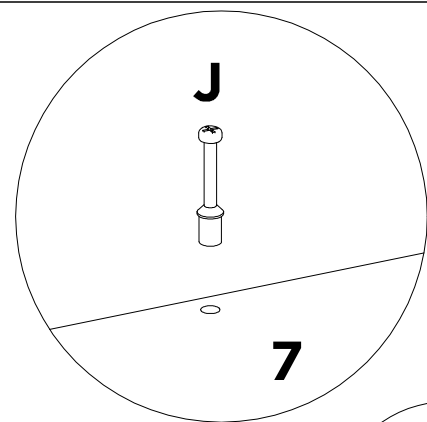
Acessórios / Accessories / Accesorios



LISTA DE ACESSÓRIOS / LIST OF ACCESSORIES / LISTA DE ACCESORIOS

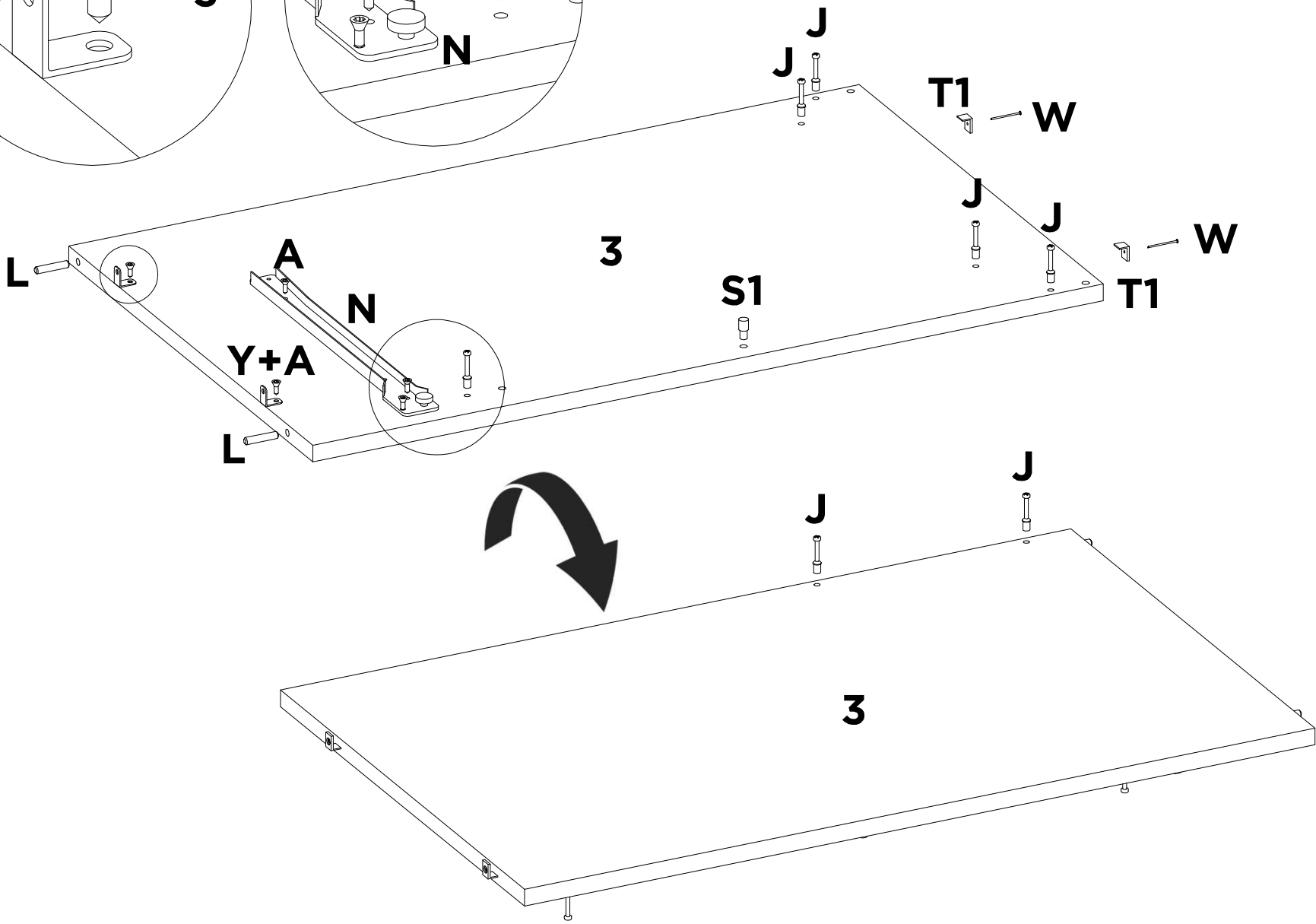
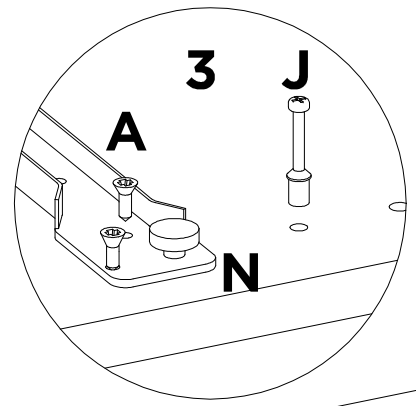
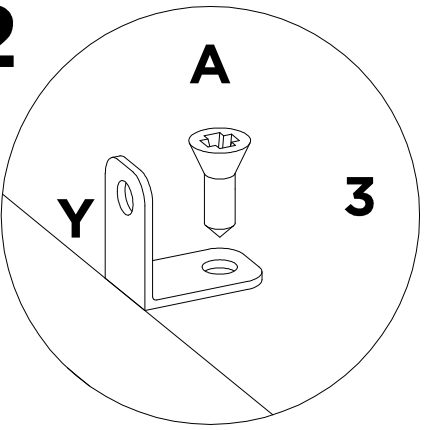
| SEQ. | CODIGO. | DESCRIÇÃO | DESCRIPTION_EN | DESCRIPCION_ES | QTD. |
|------|---------|------------------------------------|-------------------------|---------------------------|------|
| A | 9905002 | PARAFUSO 3.5 X 12 MM CHATA PHILIPS | PHILIPS FLAT HEAD SCREW | TORNILLO CHATA PHILIPS | 14 |
| C | 9905004 | PARAFUSO 3.5 X 16 MM CHATA PHILIPS | PHILIPS FLAT HEAD SCREW | TORNILLO CHATA PHILIPS | 6 |
| D | 9905018 | PARAFUSO 3.5 X 25 MM CHATA PHILIPS | PHILIPS FLAT HEAD SCREW | TORNILLO CHATA PHILIPS | 4 |
| F | 9905007 | PARAFUSO 4 X 12 MM PANELA PHILIPS | PANHEAD SCREW | TORNILHO CABEZERA DE OLHA | 8 |
| J | 9920029 | PINO MINIFIX 12 MM | MINIFIX PIN | PINO MINIFIX | 18 |
| K | 9920009 | CASTANHA MINIFIX 12 MM | MINIFIX CHESTNUT | LOS SIMPSON | 18 |
| L | 9920011 | CAVILHAS 6 X 30 MM | WOODEN PEG | CLAVIJA DE MADERA | 16 |
| N | 9913009 | CORREDICA 300 MM METAL LIGHT | METAL SLIDE | RIEL METALICO | 1 |
| OA | 9912006 | SACHET DE COLA | GLUE | COLA | 1 |
| P | 9920020 | DOBRADICA ALTA 26 MM ESTAMPADA | HINGE | BISAGRA | 2 |
| Q | 9920004 | CALCO DOBRADICA 12 MM | HINGE SUPPORT | SOPORTE DE BISAGRA | 2 |
| S1 | 9920040 | SUPORTE PRATELEIRA 6 X 8 | SHELF SUPPORT | SOPORTE DE ESTANTERIA | 1 |
| T1 | 9924007 | MINI SAPATA L 12 MM | MINI SHOE | MINI ZAPATA | 6 |
| W | 9906001 | PREGO 12X12 MM | NAIL | CLAVO | 6 |
| X | 9906002 | PREGO 9X9 MM | NAIL | CLAVO | 20 |
| Y | 9920006 | CANTONEIRA METALICA 16 MM | METAL ANGLE BRACKET | ESQUINERAS METALICAS | 4 |

01



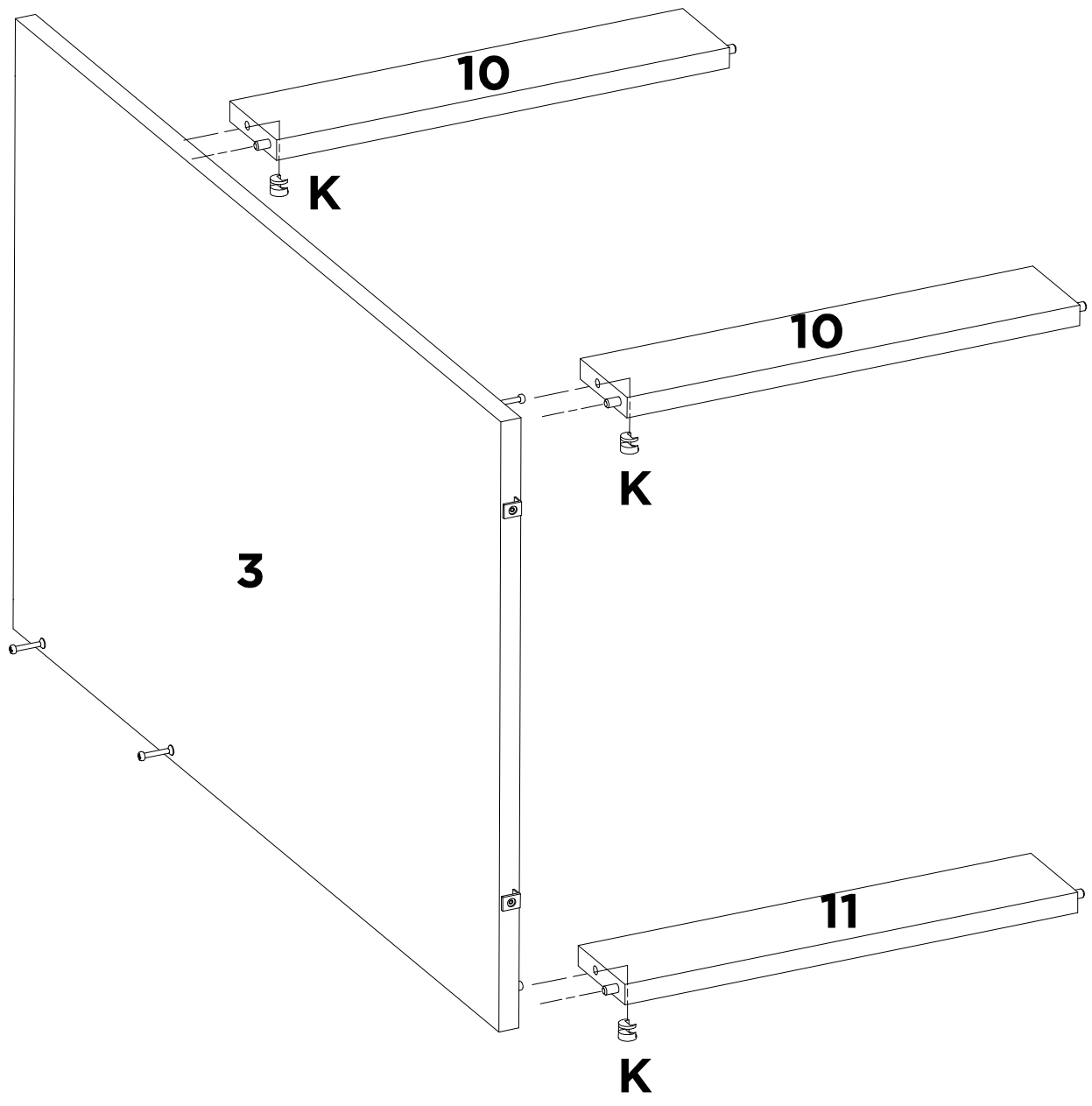
| | | | | | | | | | | | |
|----------|-----------|----------|-----------|-----------|-----------|----------|-----------|---|---|---|---|
| L | X8 | J | X2 | T1 | X2 | W | X2 | - | - | - | - |
|----------|-----------|----------|-----------|-----------|-----------|----------|-----------|---|---|---|---|

02



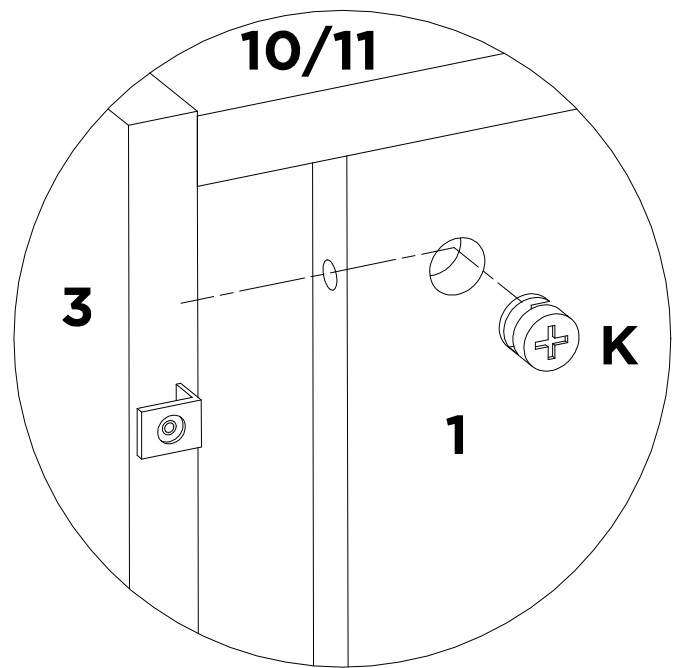
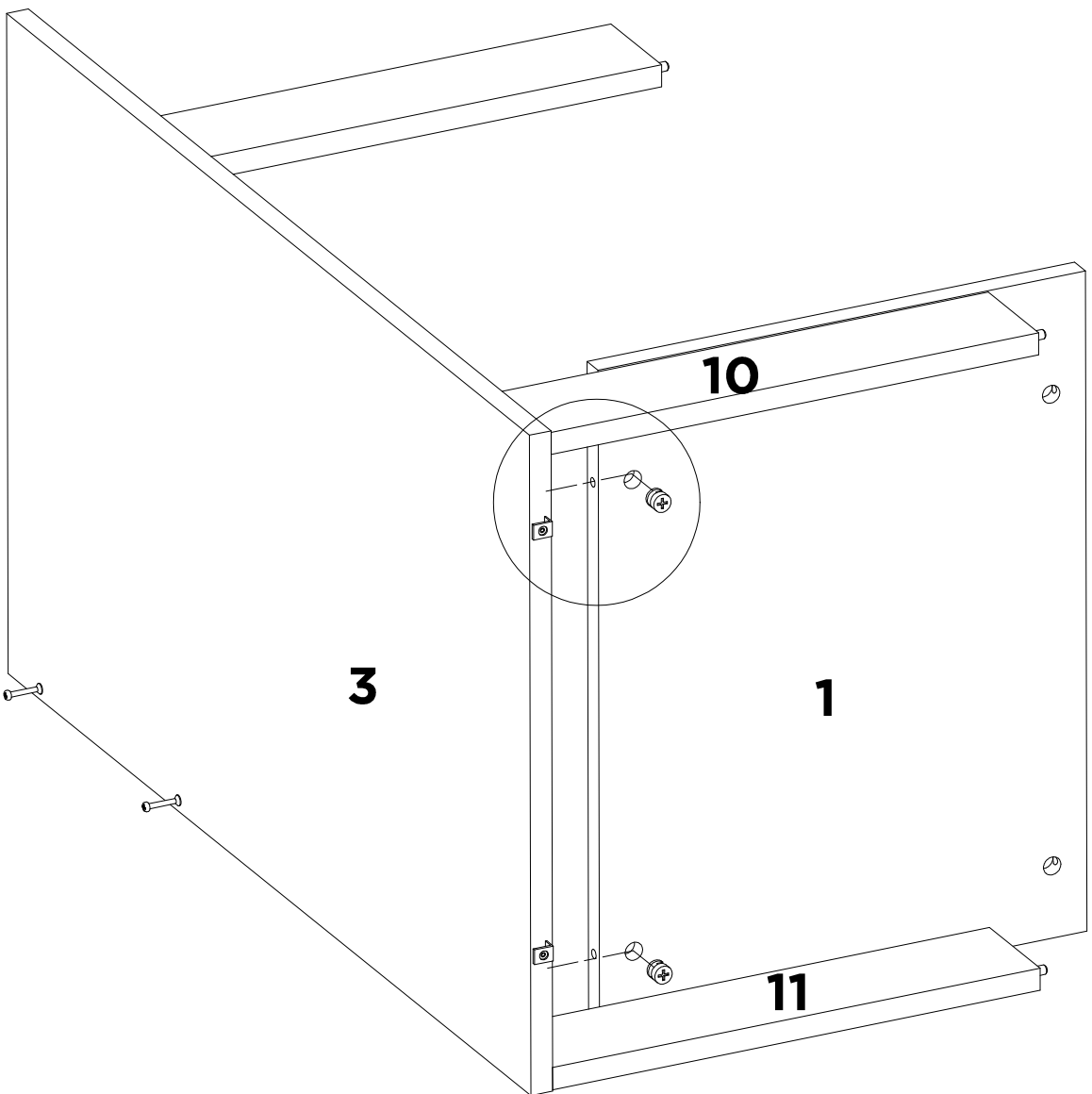
| | | | | | | | |
|-----------|-----------|-----------|-----------|-----------|-----------|-----------|-----------|
| L | Y | A | N | S1 | T1 | W | J |
| X2 | X2 | X5 | X1 | X1 | X2 | X2 | X7 |

03



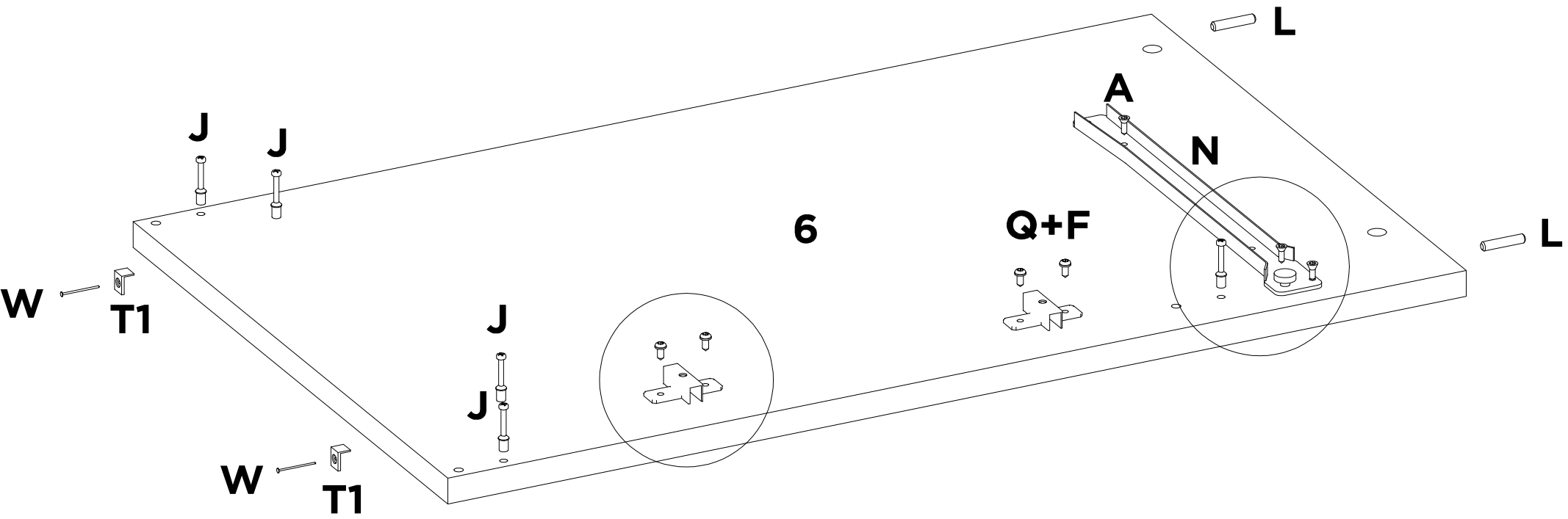
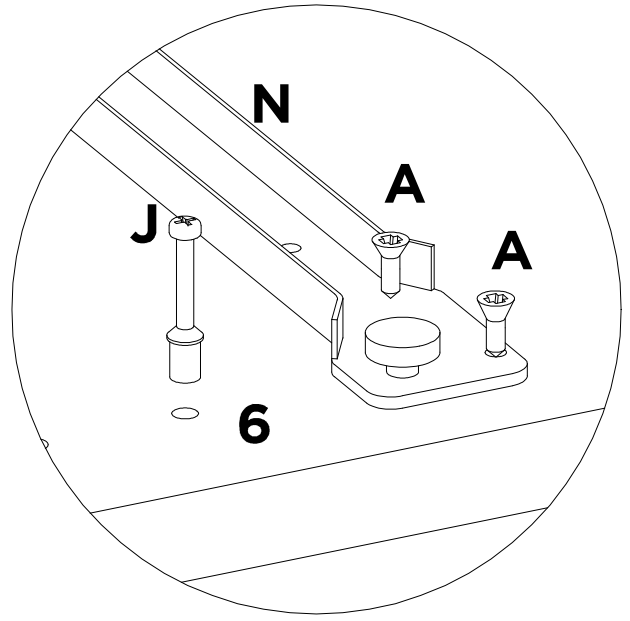
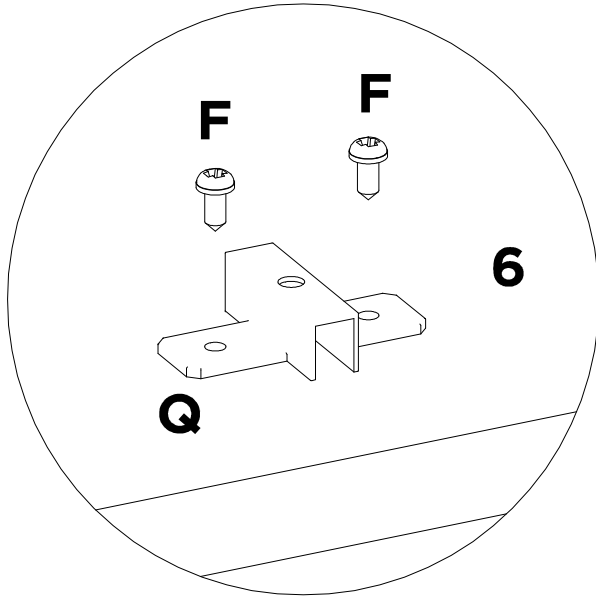
| | | | | | | | |
|-----------|---|---|---|---|---|---|---|
| K | - | - | - | - | - | - | - |
| X3 | - | - | - | - | - | - | - |

04



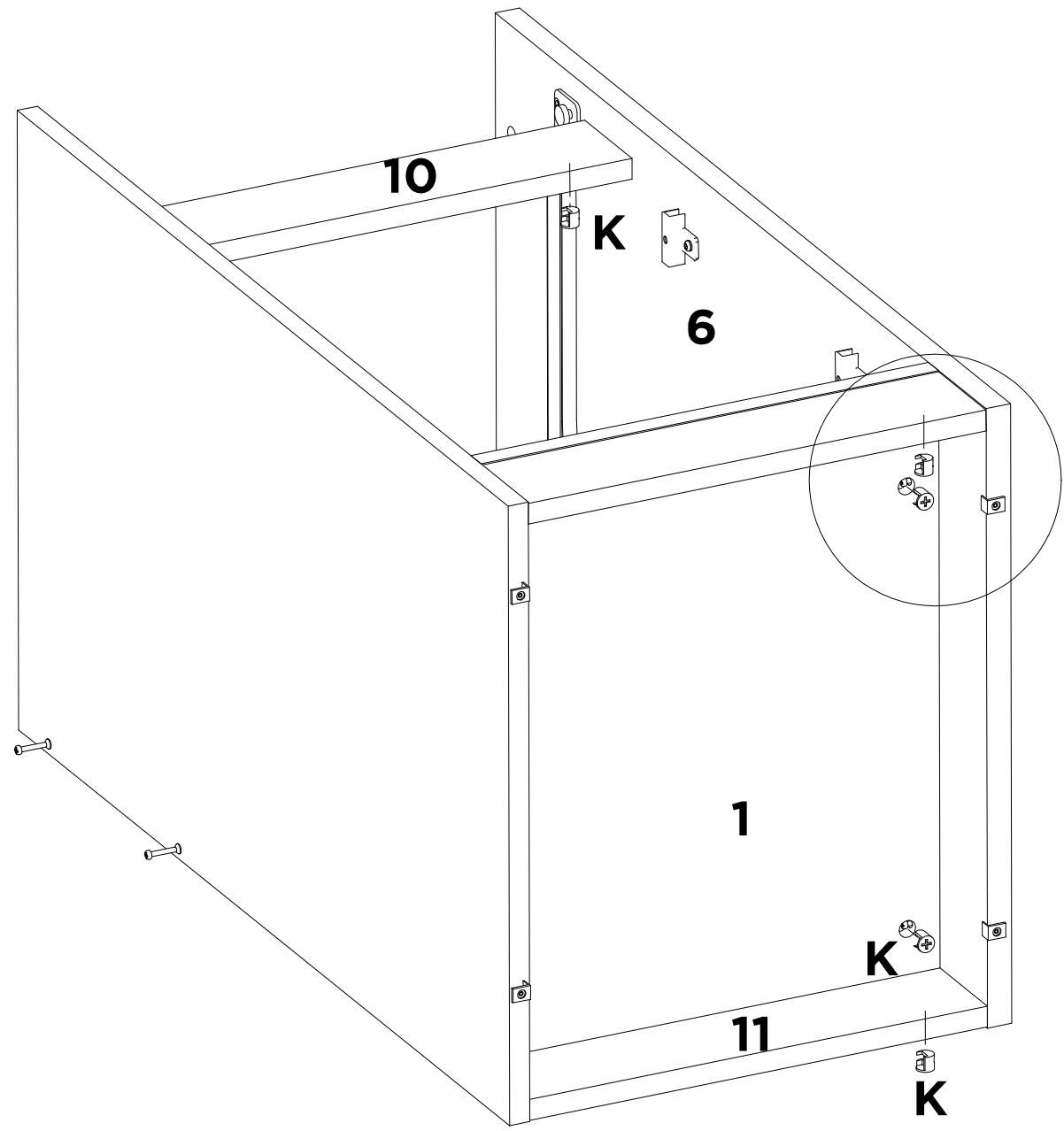
| | | | | | | | |
|-----------|---|---|---|---|---|---|---|
| K | - | - | - | - | - | - | - |
| X2 | - | - | - | - | - | - | - |

05



| | | | | | | | |
|-----------|-----------|-----------|-----------|-----------|-----------|-----------|----------|
| W | J | Q | F | A | N | L | - |
| X2 | X5 | X2 | X4 | X3 | X1 | X2 | - |

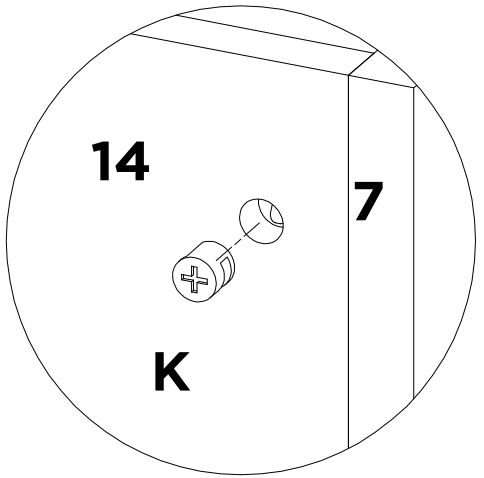
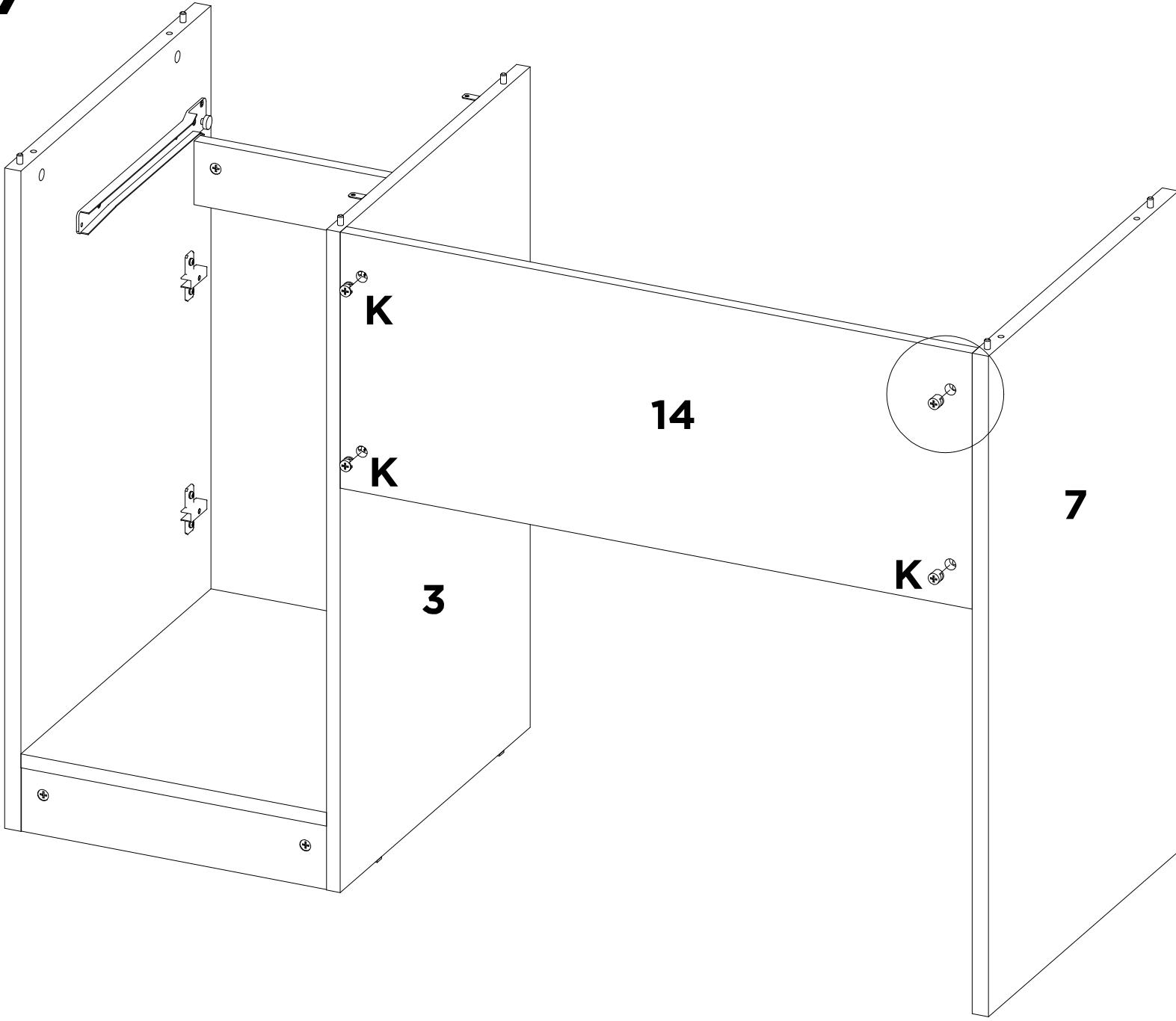
06



10/11
K
1 K 6

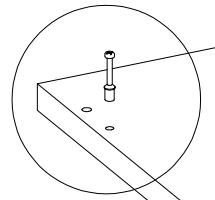
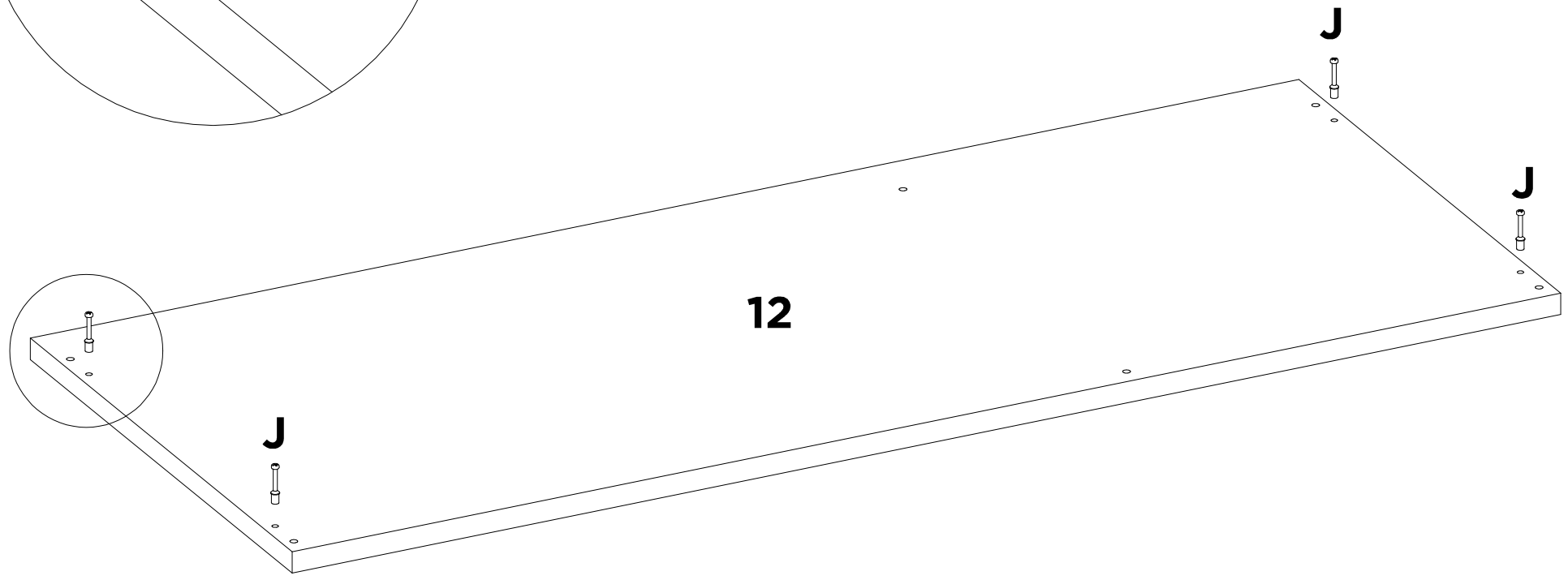
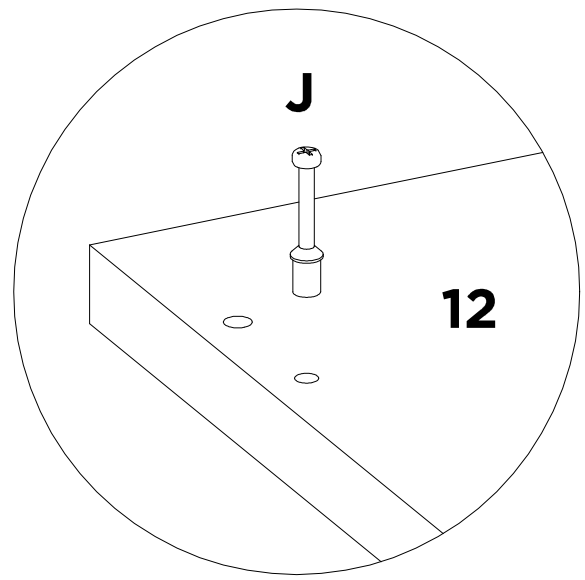
| | | | | | | | |
|-----------|---|---|---|---|---|---|---|
| K | - | - | - | - | - | - | - |
| X5 | - | - | - | - | - | - | - |

07



| | | | | | | | |
|-----------|---|---|---|---|---|---|---|
| K | - | - | - | - | - | - | - |
| X4 | - | - | - | - | - | - | - |

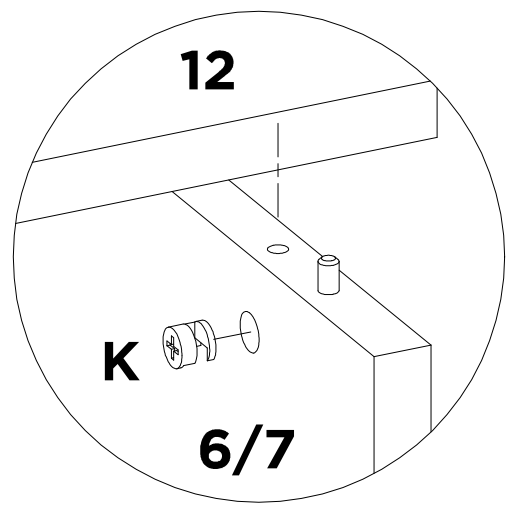
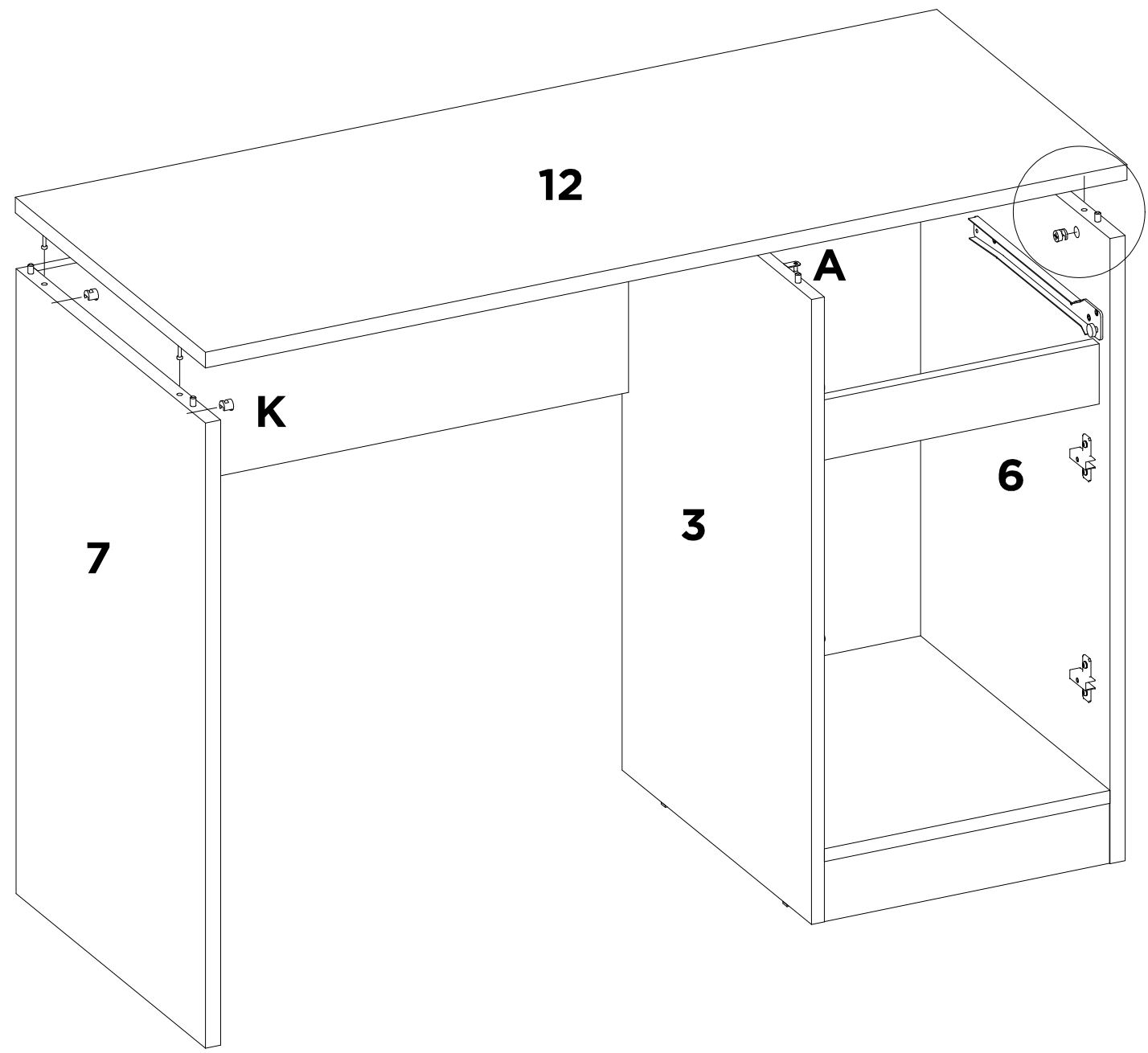
08



J
X4

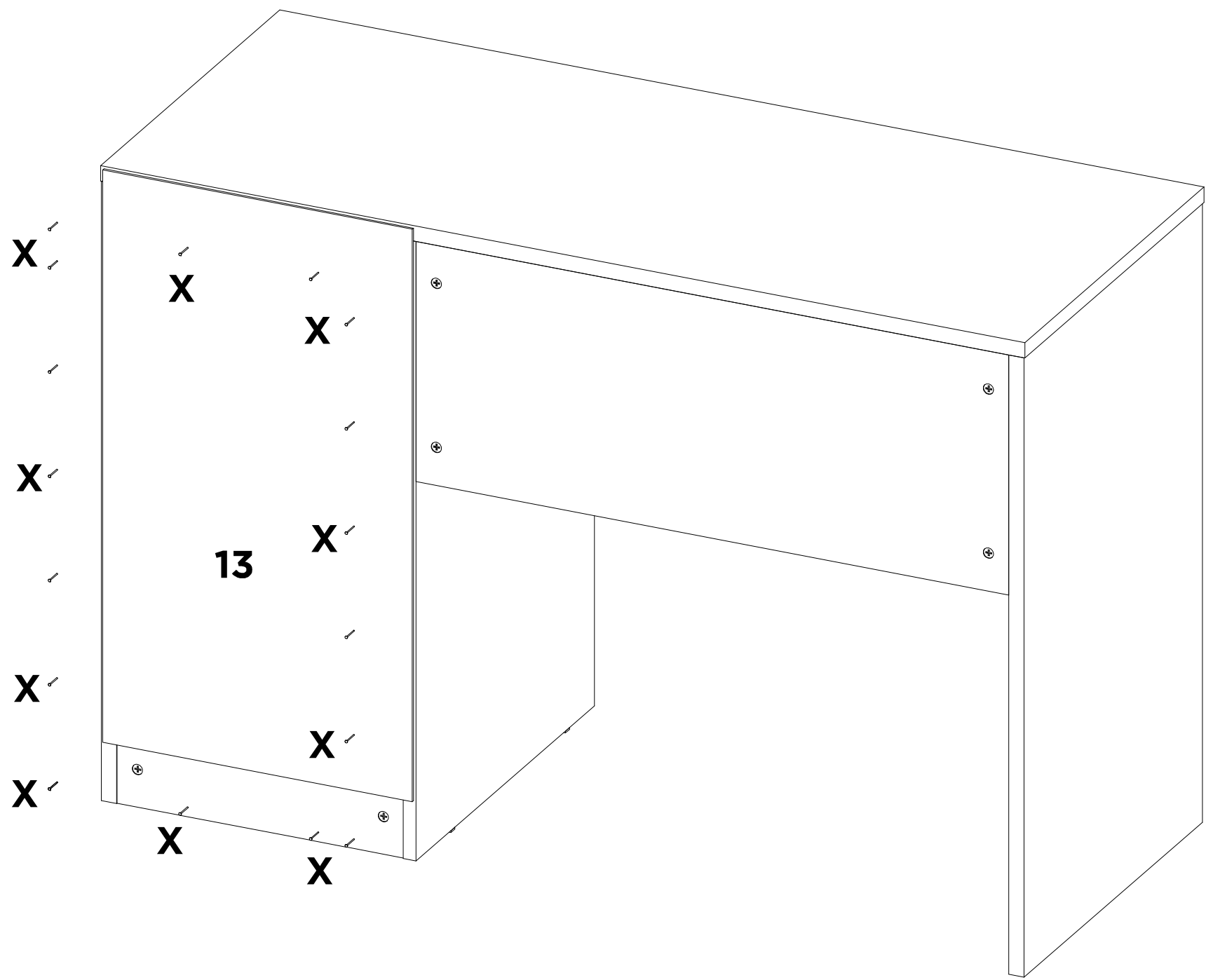
| | | | | | | | |
|---|---|---|---|---|---|---|---|
| - | - | - | - | - | - | - | - |
|---|---|---|---|---|---|---|---|

09



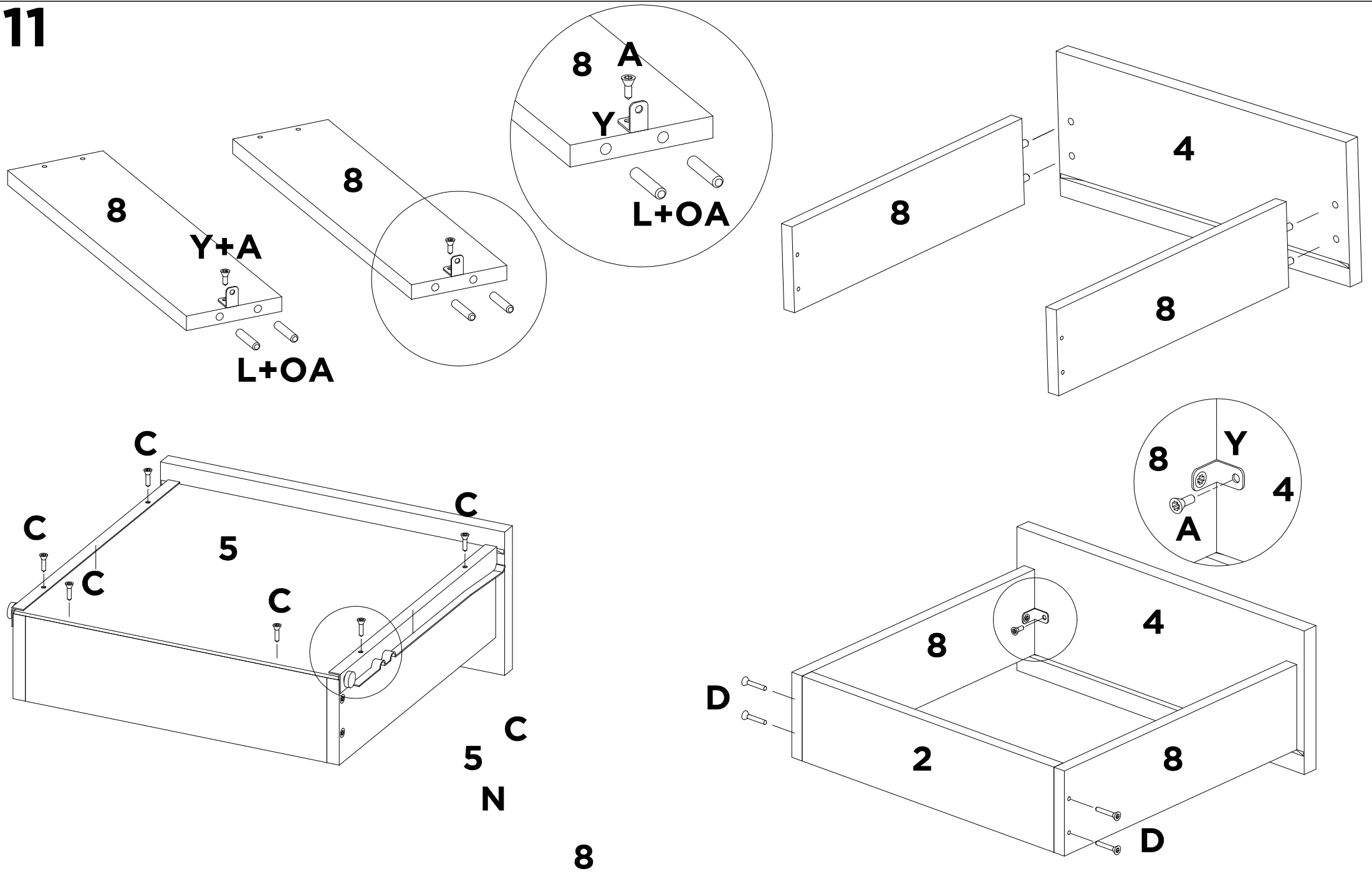
| | | | | | | | | | |
|----------|-----------|----------|-----------|---|---|---|---|---|---|
| A | X2 | K | X4 | - | - | - | - | - | - |
|----------|-----------|----------|-----------|---|---|---|---|---|---|

10

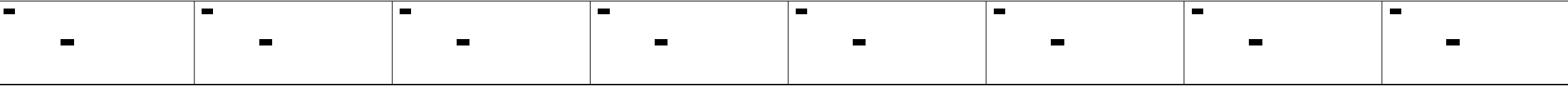
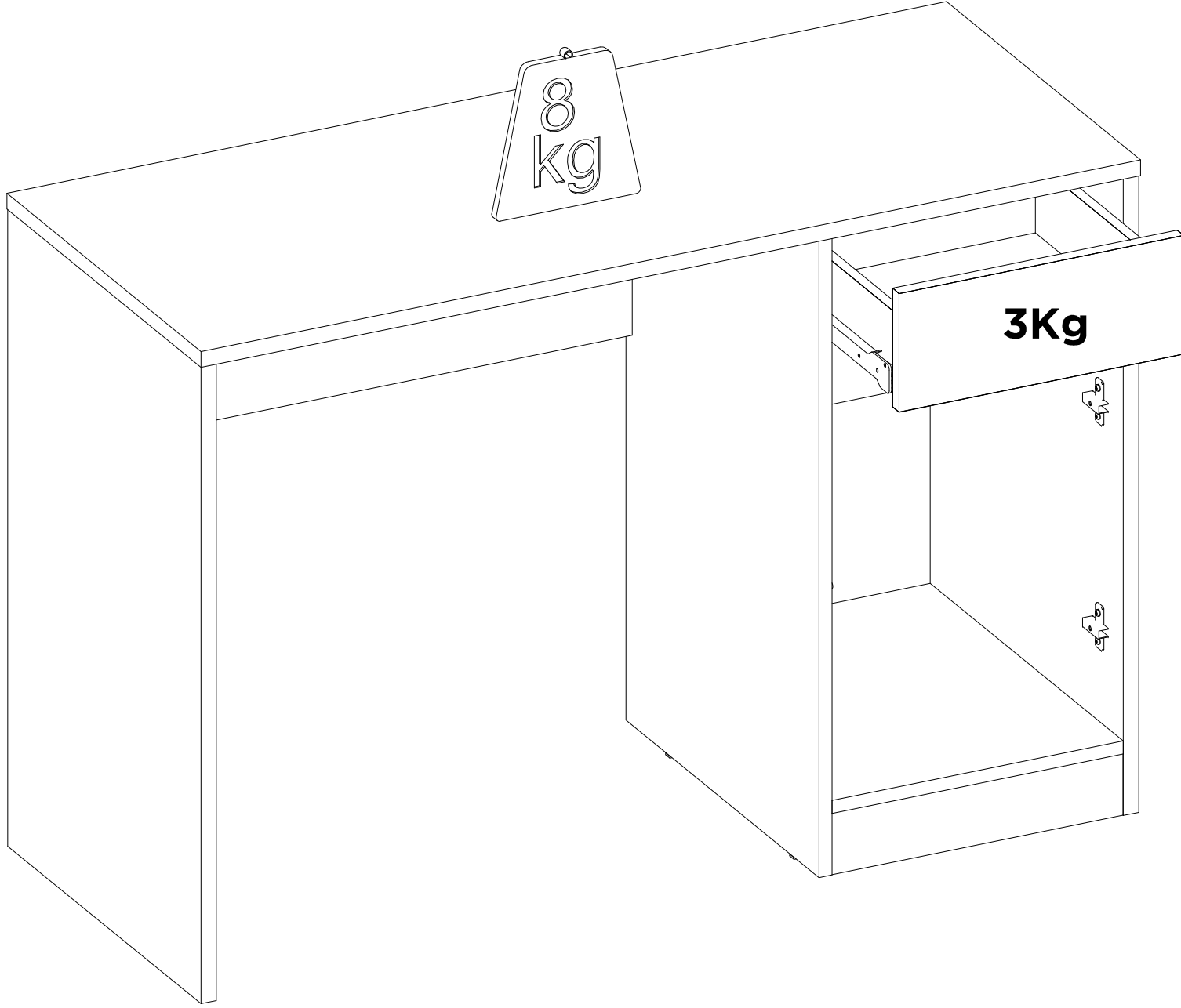


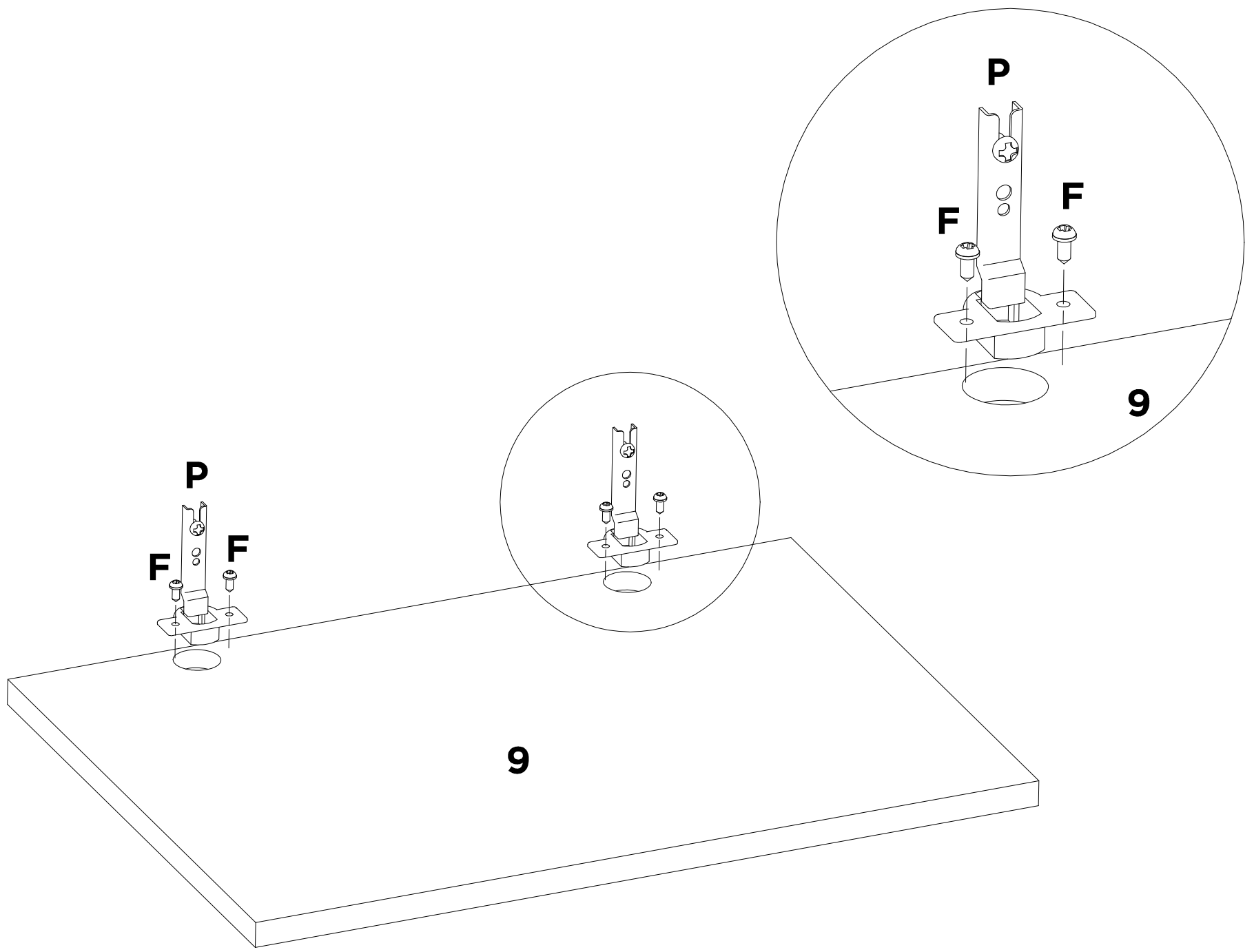
| | | | | | | | |
|----------|---|---|---|---|---|---|---|
| X X20 | - | - | - | - | - | - | - |
|----------|---|---|---|---|---|---|---|

11

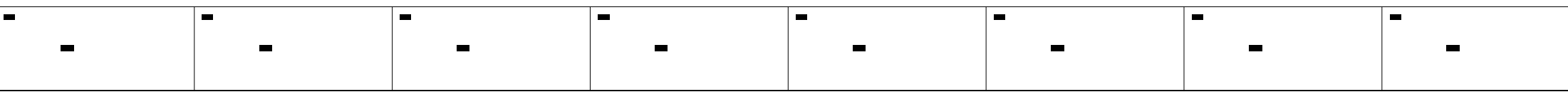
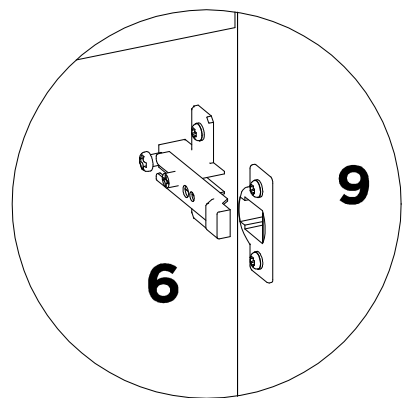
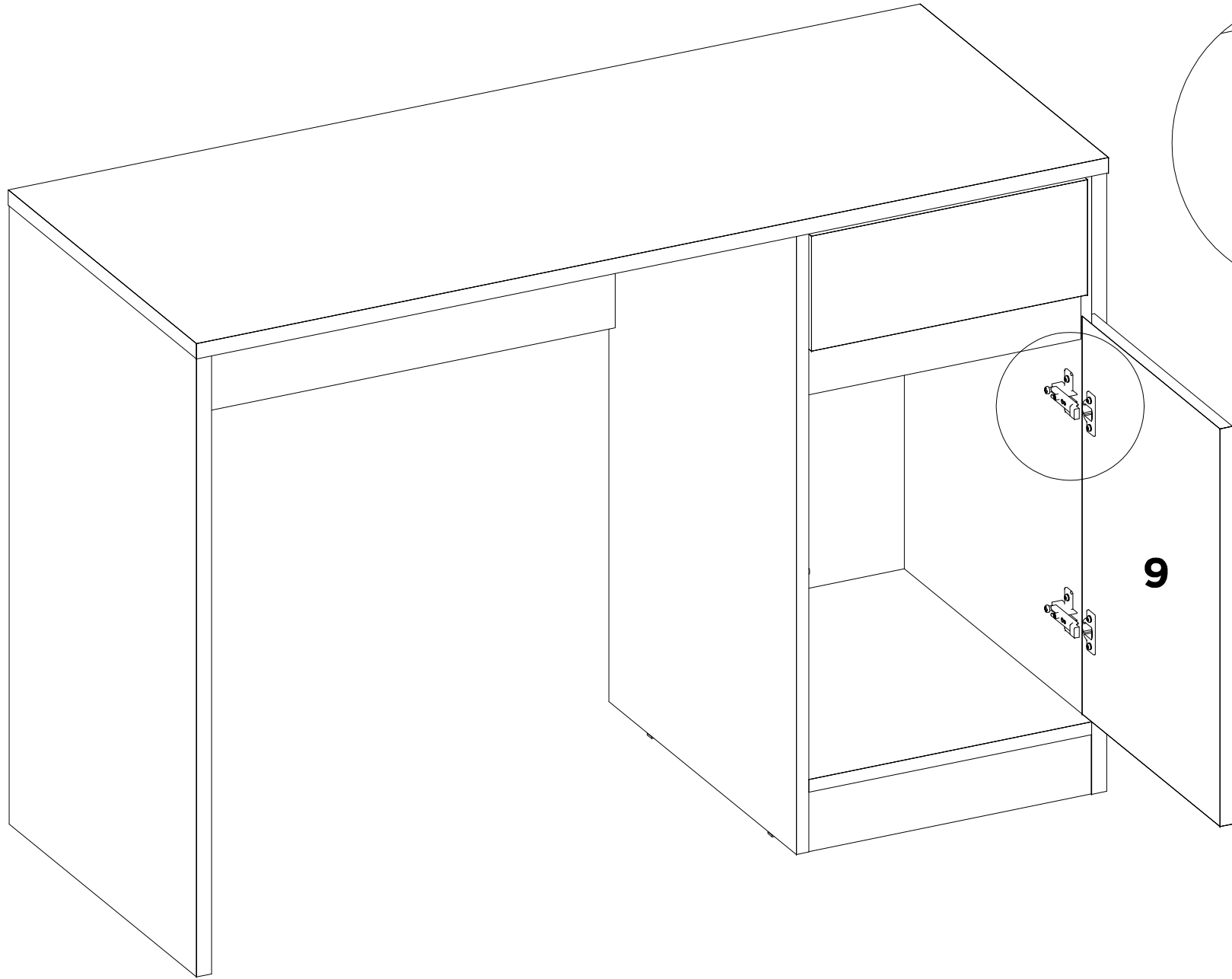


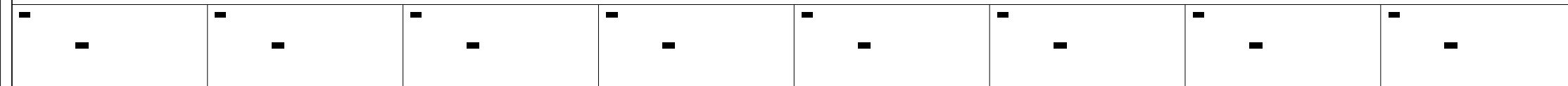
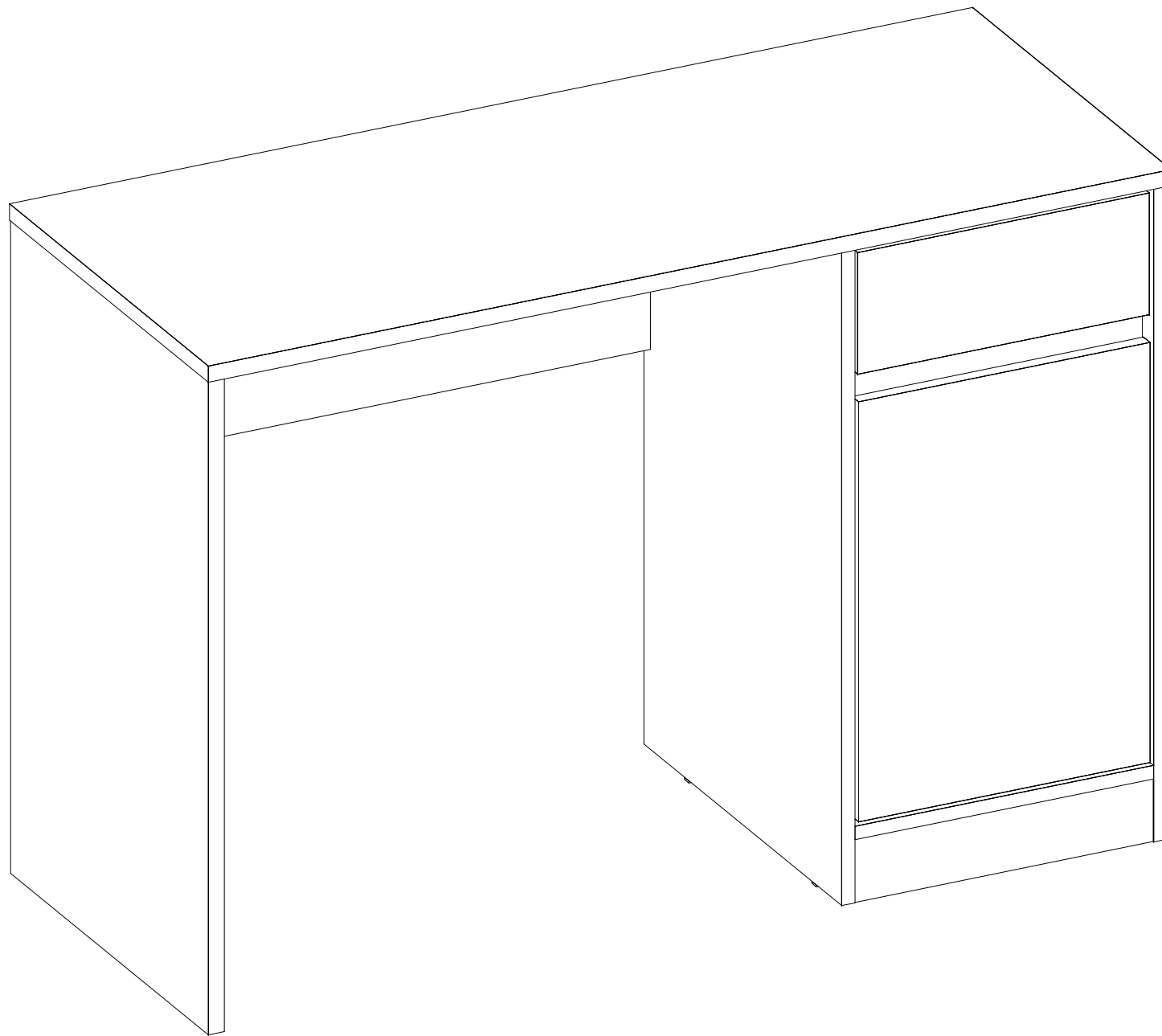
| | | | | | | | |
|----|----|----|----|----|----|----|---|
| L | OA | A | Y | D | C | N | - |
| X4 | X1 | X4 | X2 | X4 | X6 | X1 | - |





| | | | | | | | | | |
|----------|-----------|----------|-----------|---|---|---|---|---|---|
| P | X2 | F | X4 | - | - | - | - | - | - |
|----------|-----------|----------|-----------|---|---|---|---|---|---|





Agora que você já comprou o seu móvel, ele merece ser montado do jeito certo.

Erros de montagem causam mais de **60%** dos danos em móveis.

Por que contratar?

Tranquilidade do **início ao fim** da montagem



PROFISSIONAIS QUALIFICADOS

Especialistas certificados na **MadeiraMadeira Serviços**.



FERRAMENTAS PROFISSIONAIS

que **protegem** seus móveis.



AGENDAMENTO EM 24 HORAS

escolha a data e o turno **ideais para** você.



GARANTIA DE 3 MESES

de cobertura **completa**.

Mais de 1 MILHÃO DE MONTAGENS
★ com avaliação 4.7 ★

Mariana S., São Paulo

"Chegaram no horário e montaram tudo rapidamente. Serviço incrível!"



Carlos R., Belo Horizonte

"Tentei montar sozinho e foi um desastre. Com a **MadeiraMadeira Serviços** ficou perfeito."



Ana P., Rio de Janeiro

"Agendamento ágil e **montagem pontual e perfeita**. Recomendo demais!"



Agende agora pelo
QR Code

Madeira**Madeira** Serviços · Atendimento em todo o Brasil



Escaneie o QRCode