



ESQUEMA DE MONTAGEM

ASSEMBLY INSTRUCTIONS

INSTRUCCIONES DE MONTAJE

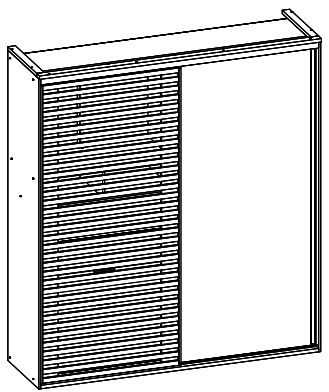
NECESSÁRIO / NECESSARY / NECESIDAD



FERRAMENTAS NÃO INCLIDAS
NO TOOLS INCLUDED
HERRAMIENTAS NO INCLUIDAS

ROUPEIRO AUTES 2070

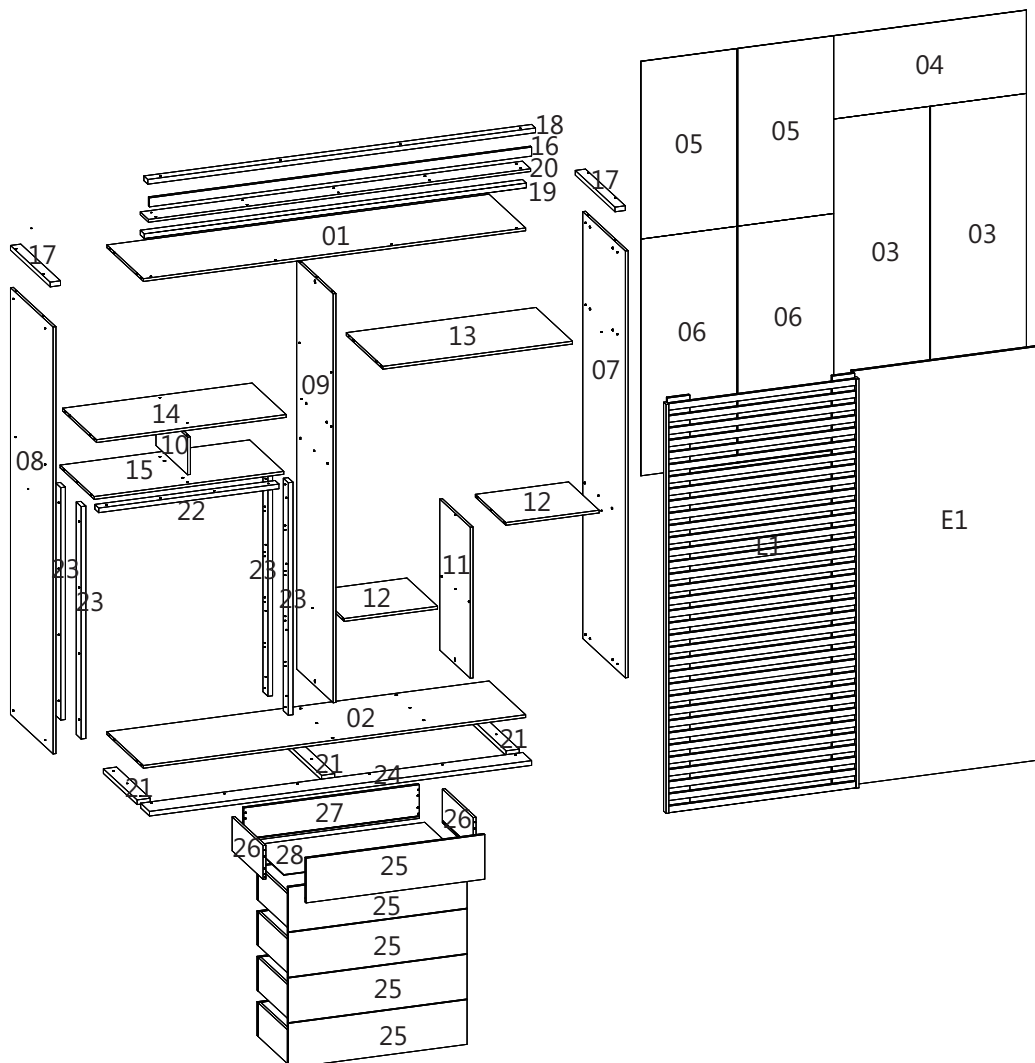
Ref.
510692
510693



ROUPEIRO TV

CÓD.	Nº	PEÇA	QUAN.	CÓD.	Nº	PEÇA	QUAN.
225460	01	Teto 2040x514x15	01	225172	17	Rodaforo Lateral. 559x55x25	02
225461	02	Base 2040x514x15	01	225267	18	Rodaforo Frontal. 2070x55x25	01
225482	03	Costa Cal. 1765x512x03	02	225275	19	Distanciador Guia 2040x55x25	01
225480	04	Costa Mal. 444x1029x03	01	225276	20	Guia Superior 2040x115x15	01
225488	05	Costa TV 947x512x03	02	225153	21	Rodapé Travessa. 474x70x25	03
225489	06	Costa Gav. 1262x512x03	02	225495	22	Travessa Gav. 962x55x25	01
225168	07	Lateral Dir. 2275x600x15	01	225494	23	Montante 1239x70x25	04
225458	08	Lateral Esq. 2275x600x15	01	225277	24	Guia Inferior 2040x125x25	01
225459	09	Divisória 2180x514x15	01	225490	25	Fte Gavaveta 954x238x15	05
225500	10	Divisória TV 200x446x15	01	225491	26	Lat. Gaveta 435x180x15	10
225142	11	Divisória Cal. 805x430x15	01	225493	27	Costa Gaveta 937x180x15	05
225498	12	Prat. Cal. 498x430x15	02	225492	28	Fundo Gav. 920x448x03	05
225499	13	Prat. Mal. 1012x514x15	01	225502	L1	Porta Ripada 2205x1030x15	01
225496	14	Prat. TV 1012x480x15	01	E1		Porta 2205x1030x15	01
225497	15	Prat. Gav. 1012x480x15	01				
225274	16	Rodaforo 2040x48x15	01				

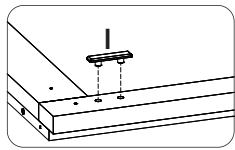
A 78 8.0 x 30	B 26 4.5 x 50	C 48 3.5 x 40	D 49 4.0 x 35	E 60 3.5 x 14
F 01 Perfil H 1240mm	G 02 Perfil H 938mm	H 20	I 08	J 04
K 03	L 03 Tapa-furo 19mm	M 05	N 100 10 x 10	O 35
P 05 Puxador	Q 01 664x16	R 01 320x16	S 02 COLA	T 04 Rodizio Sup.
U 04 Rodizio inf.	V 01 Perfil inf.	W 01 Perfil Sup.	Z 36 Tapa-furo 13mm	



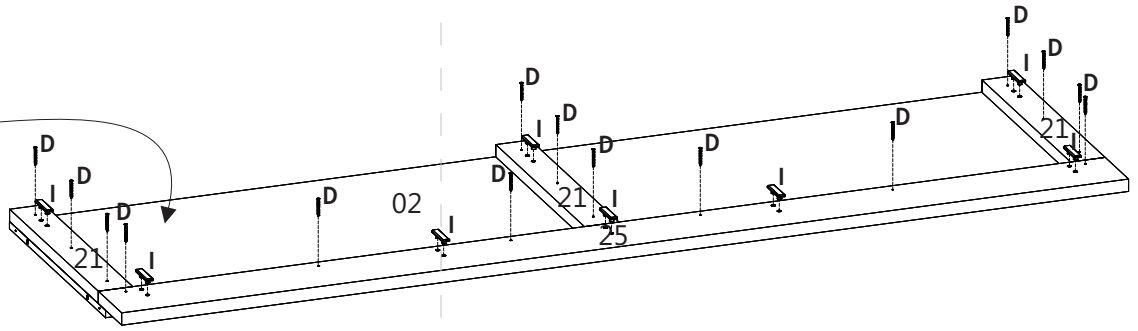
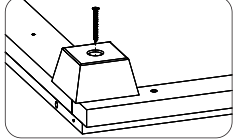


FERRAMENTAS NÃO INCLIDAS
NO TOOLS INCLUDED
HERRAMIENTAS NO INCLUIDAS

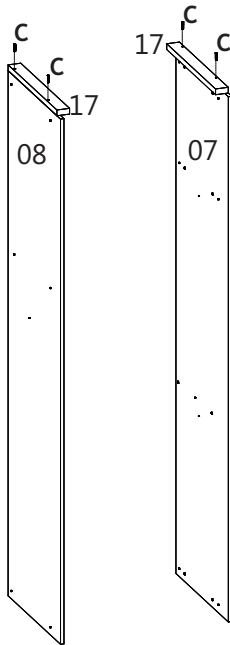
- 01** Fixar as travessas (21) alinhando-as com as costas da base (02), prender o guia frontal (24) na base encostando nas travessas, encaixar as sapatas deslizantes (I) ou pé de apoio.



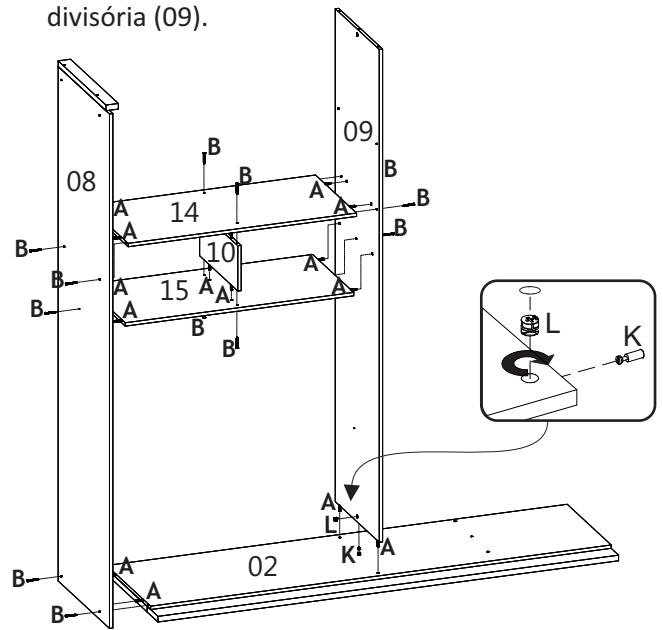
ou pé opcional



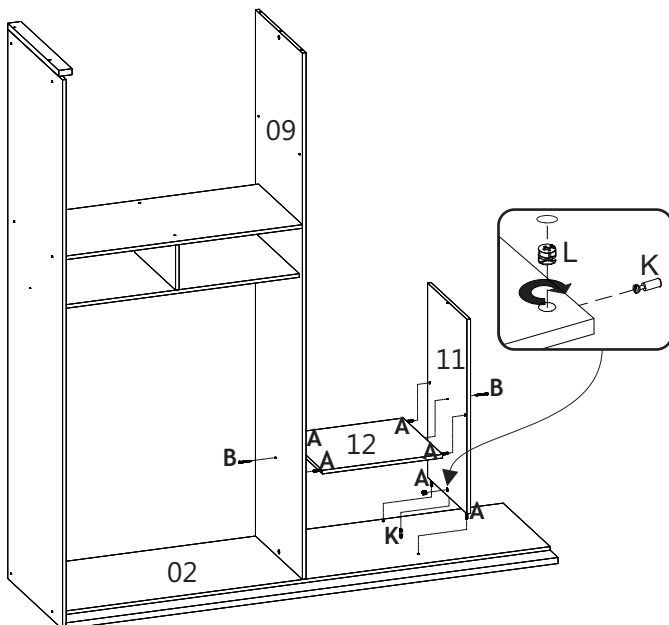
- 02** Fixar o rodaforno lateral (17) no topo das laterais direita (07) e esquerda (08).



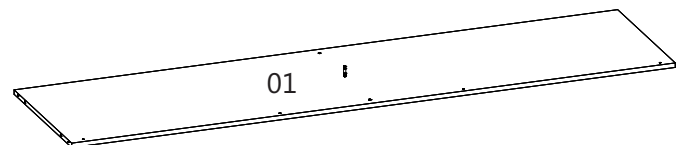
- 03** Fixar lateral esquerda (08) e divisória (09) na base (02), fixar a prateleira TV (14) e prateleira (15) na divisória (10) encaixando as prateleiras entre a lateral (08) e divisória (09).



- 04** Encaixar divisória (11) na base (02) e fixar prateleira (12) entre as divisórias.



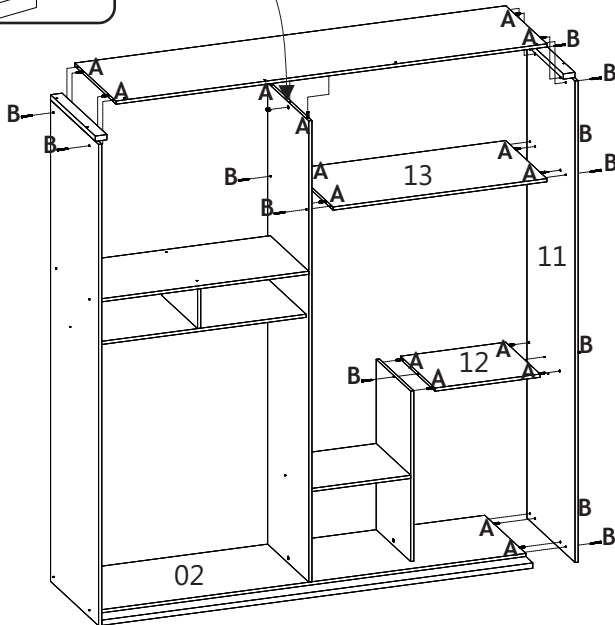
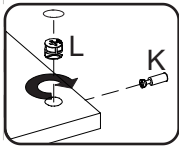
- 05** Prender os minifix (K) no teto (01).



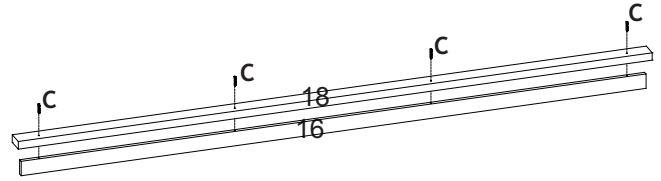


FERRAMENTAS NÃO INCLuíSAS
NO TOOLS INCLUDED
HERRAMIENTAS NO INCLUIDAS

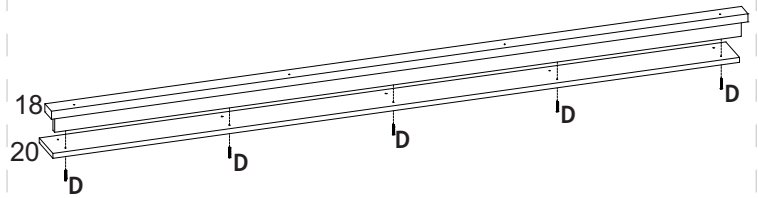
- 06** Fixar lateral direita (07), prender prateleira (14), encaixar teto (01) e prateleira maleiro (15).



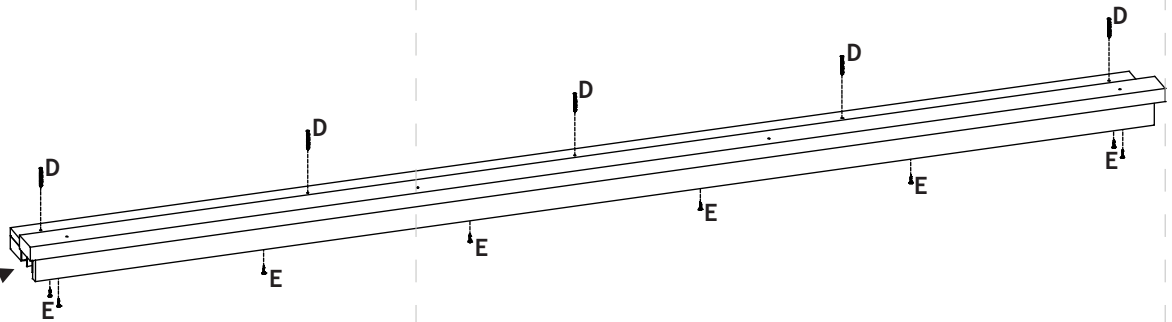
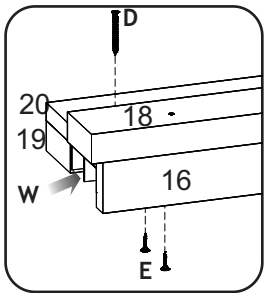
- 07** Montar rodaforo (18) com rodaforo frontal (16).



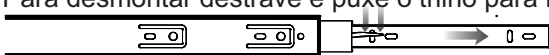
- 08** Fixar guia superior (20) no rodaforo frontal (18) com parafuso (D).



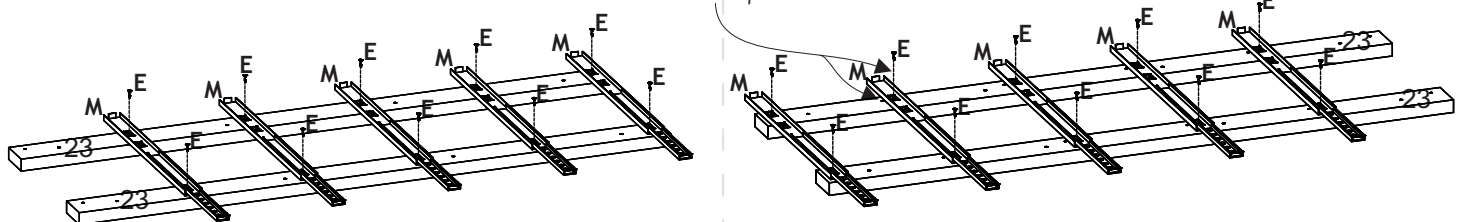
- 09** Fixar trilho (W) no guia superior (20) e fixar o distanciador (19) no guia superior (20).



- 10** Desmontar as corredeiras e prender nos montantes, de forma que se tenha torre direita e esquerda.
Para desmontar destrave e puxe o trilho para fora.



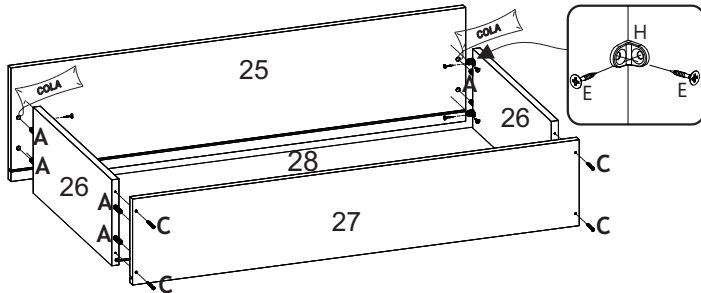
Obs: Prender corredeira na 2ª marcação do montante de baixo para cima.



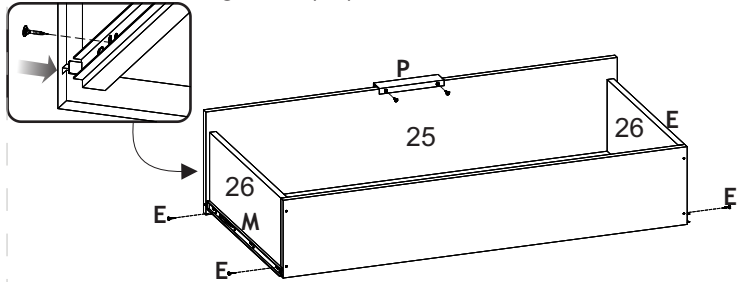


FERRAMENTAS NÃO INCLUIDAS
NO TOOLS INCLUDED
HERRAMIENTAS NO INCLUIDAS

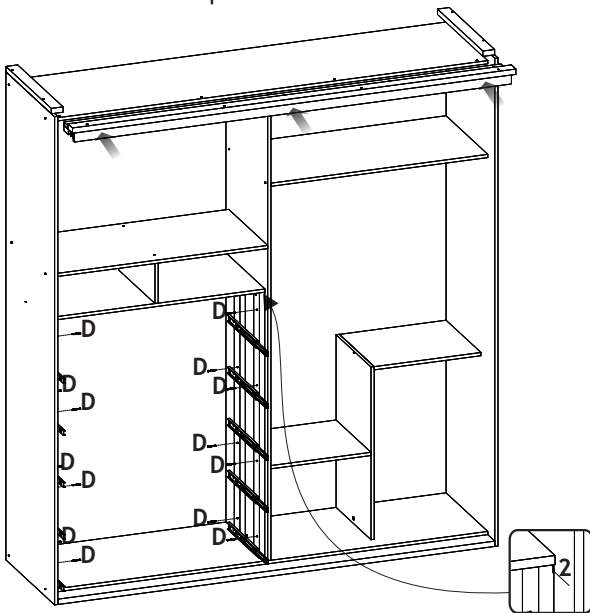
- 12** Montar a costa da gaveta (27) com as laterais (26), encaixar o fundo (28) e prender a frente de gaveta (25) com cantoneiras e cola.



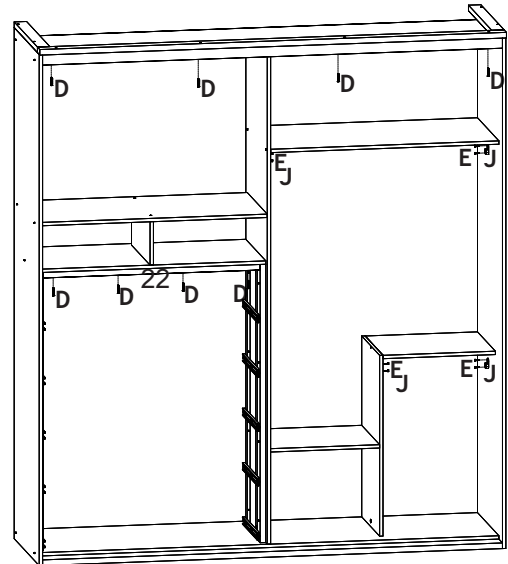
- 13** Prender as corredeiras (M) nas laterais de gaveta (26) centralizando-as com a ranhura, fixar puxador (P) na frente de gaveta (25).



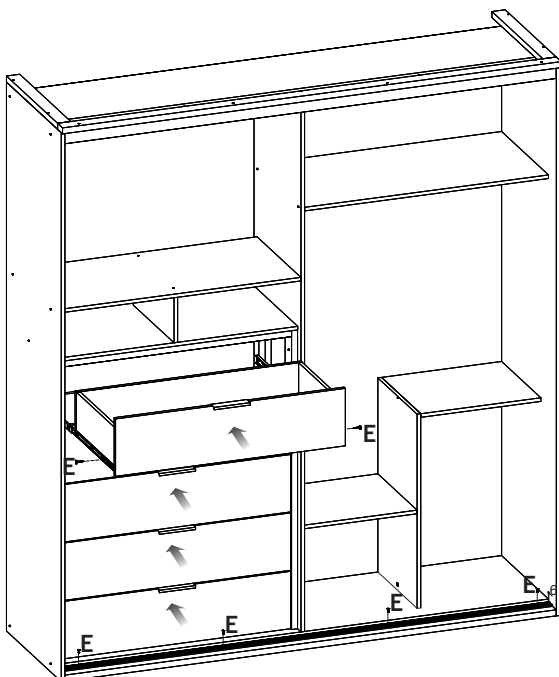
- 14** Encaixar o rodafuro montado no teto do roupeiro. Prender os montantes com as corredeiras nas divisórias, recuando 2mm da prateleira.



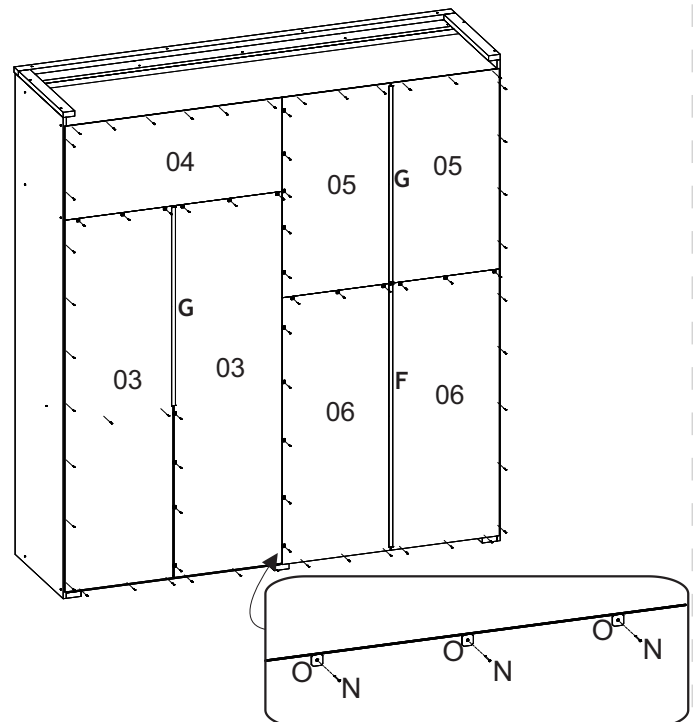
- 15** Fixar travessa do gaveteiro (22) alinhado com os montantes, fixar acessórios internos, suporte cabideiro (J). Travar guia superior (D).



- 16** Encaixar as gavetas nas corredeiras, regulá-las e travá-las (E). Fixar trilho inferior (V) a 6mm da base.

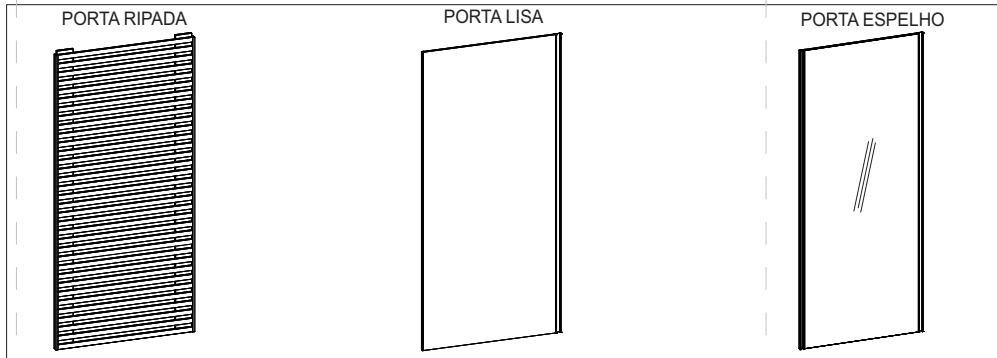


- 17** Pregar (N) costas do roupeiro (03,04,05,06), usar fixador de costas (O) e perfil H (F,G) entre duas peças. Colocar tampa-furos em todos parafusos aparentes.



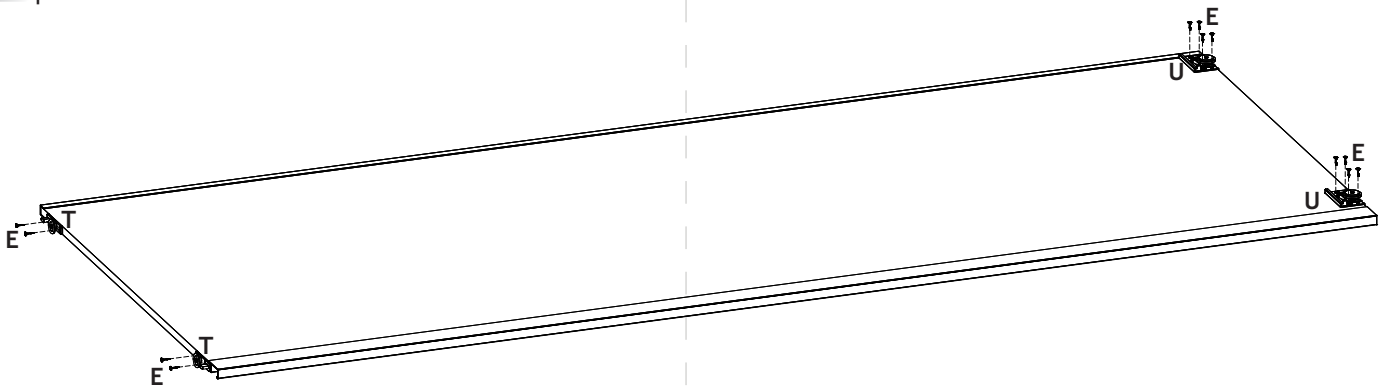


FERRAMENTAS NÃO INCLuíSAS
NO TOOLS INCLUDED
HERRAMIENTAS NO INCLuíSAS



CÓD.	Nº	PORTA	QUAN.
225502	1L	Ripada 2205x1030x15	2x1
225507	1E	Lisa 2205x1030x15	2x1
229073	1E	OU 1PORTA ESPELHO Espelho 2205x1030x15	01 01

18 Conforme manual do kit rodízios fixar rodízio superior (T) e rodízio inferior (U) fixando e alinhando com a base da porta.



19 Encaixar as portas a partir da parte superior alinhando com a parte inferior. Regular o rodízio inferior (U) alinhando as portas com a lateral.

