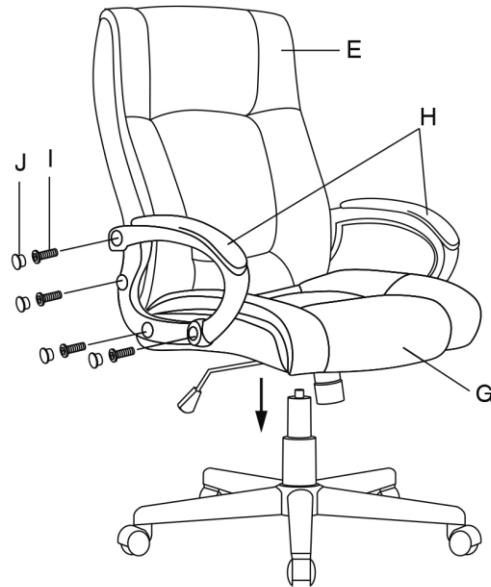


INSTRUÇÕES DE MONTAGEM

MANUAL DE INSTRUÇÕES

CADEIRA OFFICE

Baza Americana



4

RECOMENDAÇÕES

Uso interno. Não expor ao sol ou umidade.

Não exceder a capacidade de peso.



5

MANUTENÇÃO E LIMPEZA

Limpar com pano macio umedecido em solução de água e sabão neutro e secar em seguida.

Não utilizar produtos químicos ou abrasivos.

COMPONENTES

5 UNID.



(A)

1 UNID.



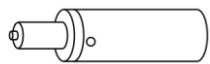
(B)

1 UNID.



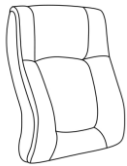
(C)

1 UNID.



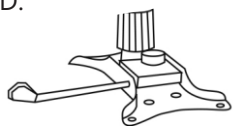
(D)

1 UNID.



(E)

1 UNID.



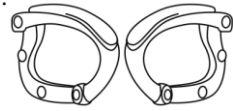
(F)

1 UNID.



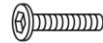
(G)

2 UNID.



(H)

8 UNID.



(I)

8 UNID.



(J)

4 UNID.



(K)

4 UNID.



(L)

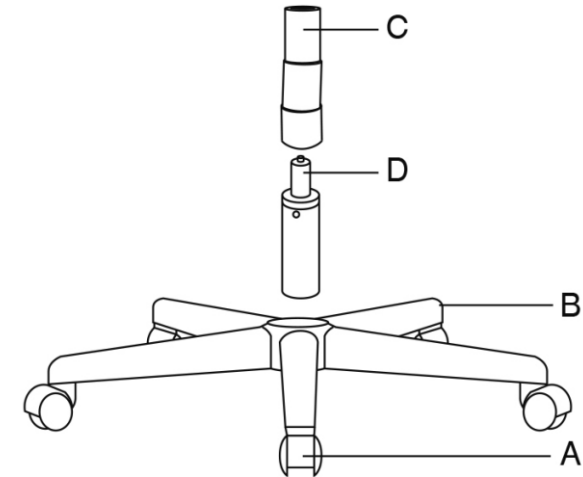
1 UNID.



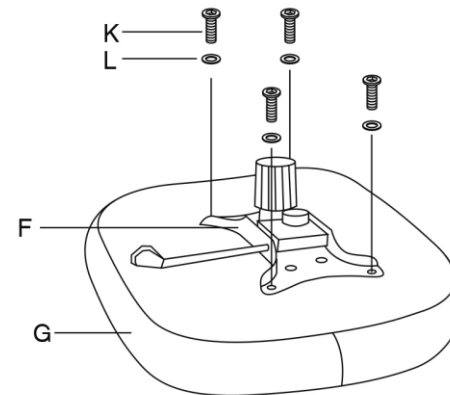
(M)

INSTRUÇÕES DE MONTAGEM

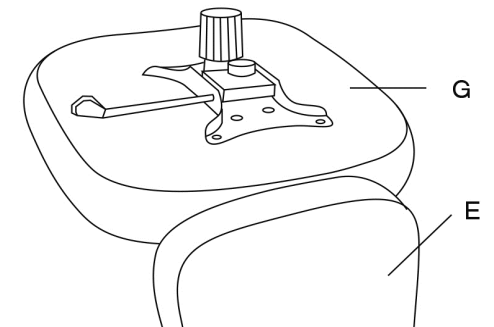
1. Certifique-se que possui todos os componentes listados;
2. Siga as figuras para a montagem do produto.



1



2



3