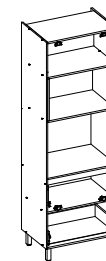


ASSEMBLY INSTRUCTIONS MANUAL DE MONTAGEM / INSTRUCCIONES DE ARMADO

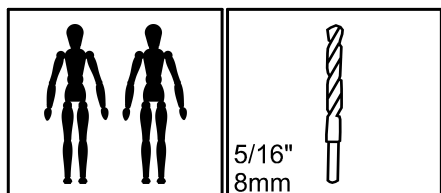
TOWER 2 FLAP DOORS 1 DRAWER
TORRE 2PB 1G
TORRE 2 PUERTAS HORIZONTALES 1 CAJÓN

Reference
Referência
Referencia **240622** | Revise
| Revisão
| Revisión **00**



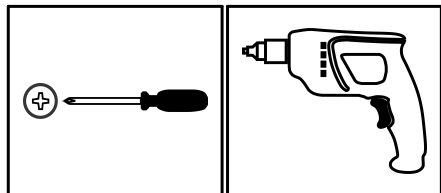
YOU WILL NEED VOCÊ VAI PRECISAR DE / USTED NECESITARÁ

Tools not supplied
Ferramentas não fornecidas / Herramientas no incluidas



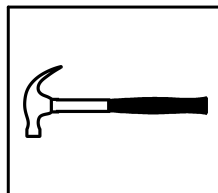
2 People
2 Pessoas
2 Personas

Drill bit
Broca
Taladro



Screwdriver Phillips
Chave Phillips
Destornillador cruz

Drill machine
Furadeira
Taladro

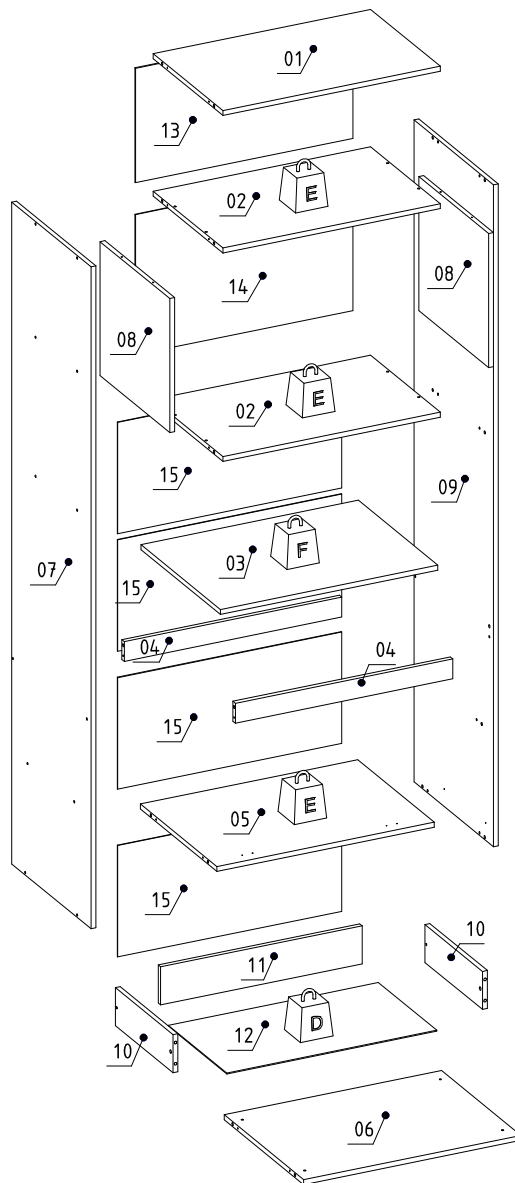


Hammer
Martelo
Martillo

MAXIMUM RECOMMENDED WEIGHT BEING THIS EVENLY DISTRIBUTED.
PESO MÁXIMO RECOMENDADO SENDO ESTE DISTRIBUÍDO UNIFORMEMENTE.
PESO MÁXIMO RECOMENDADO SIENDO ESTE UNIFORMEMENTE DISTRIBUIDO.

	LB	KG
D	11	5
E	17	8
F	22	10

PARTS IDENTIFICATION IDENTIFICAÇÃO DAS PEÇAS / IDENTIFICACIÓN DE LAS PIEZAS



Nº	Measures_Inches	Medidas_cm	Qty./Qtd.
01	26 3/8 x 16 7/8 x 5/8	67.0 x 43.0 x 1.5	1
02	26 3/8 x 16 7/8 x 5/8	67.0 x 43.0 x 1.5	2
03	26 3/8 x 19 1/4 x 5/8	67.0 x 49.0 x 1.5	1
04	26 3/8 x 2 3/8 x 5/8	67.0 x 6.0 x 1.5	2
05	26 3/8 x 18 5/8 x 5/8	67.0 x 47.2 x 1.5	1
06	26 3/8 x 19 1/4 x 5/8	67.0 x 49.0 x 1.5	1
07	78 3/4 x 19 1/4 x 5/8	200.0 x 49.0 x 1.5	1
08	16 x 16 7/8 x 5/8	40.5 x 43.0 x 1.5	2
09	78 3/4 x 19 1/4 x 5/8	200.0 x 49.0 x 1.5	1
10	14 x 4 1/2 x 5/8	35.5 x 11.5 x 1.5	2
11	24 1/2 x 4 1/2 x 5/8	62.1 x 11.5 x 1.5	1
12	25 1/2 x 14 1/8 x 1/8	64.7 x 36.0 x 0.3	1
13	26 3/8 x 13 5/8 x 1/8	67.0 x 34.6 x 0.3	1
14	26 3/8 x 16 3/4 x 1/8	67.0 x 42.4 x 0.3	1
15	27 1/8 x 13 1/4 x 1/8	69.0 x 33.7 x 0.3	4
A6	26 3/8 x 5/8 x 1/8	67.0 x 1.7 x 0.4	1

IDENTIFICATION OF ACCESSORIES IDENTIFICAÇÃO DOS ACESSÓRIOS/ IDENTIFICACIÓN DE ACCESORIOS

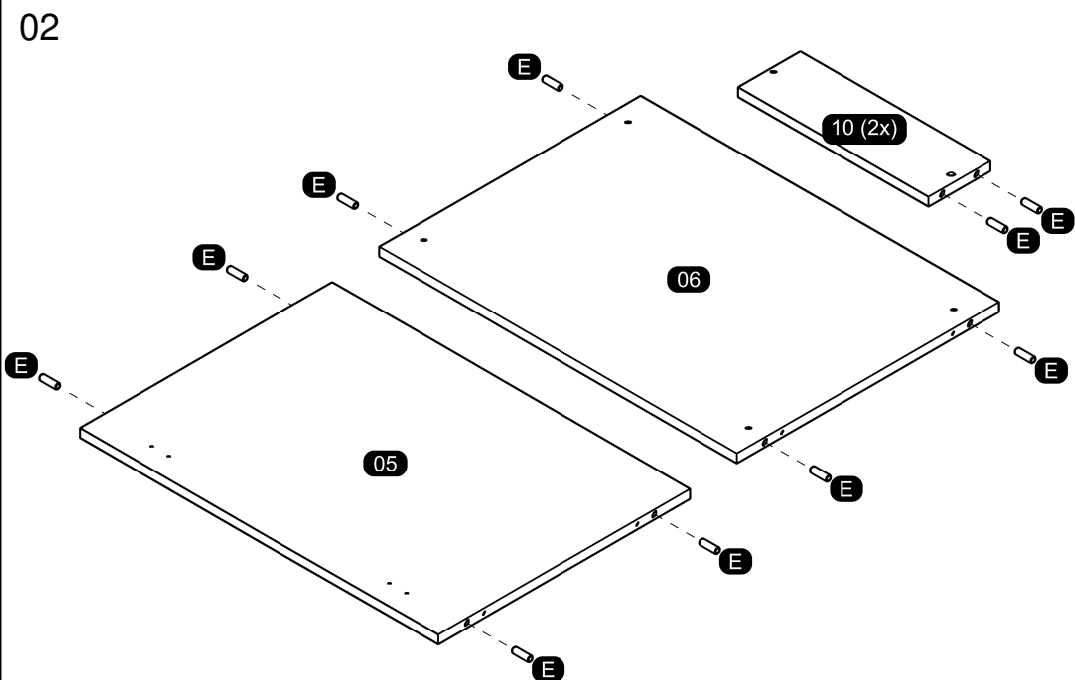
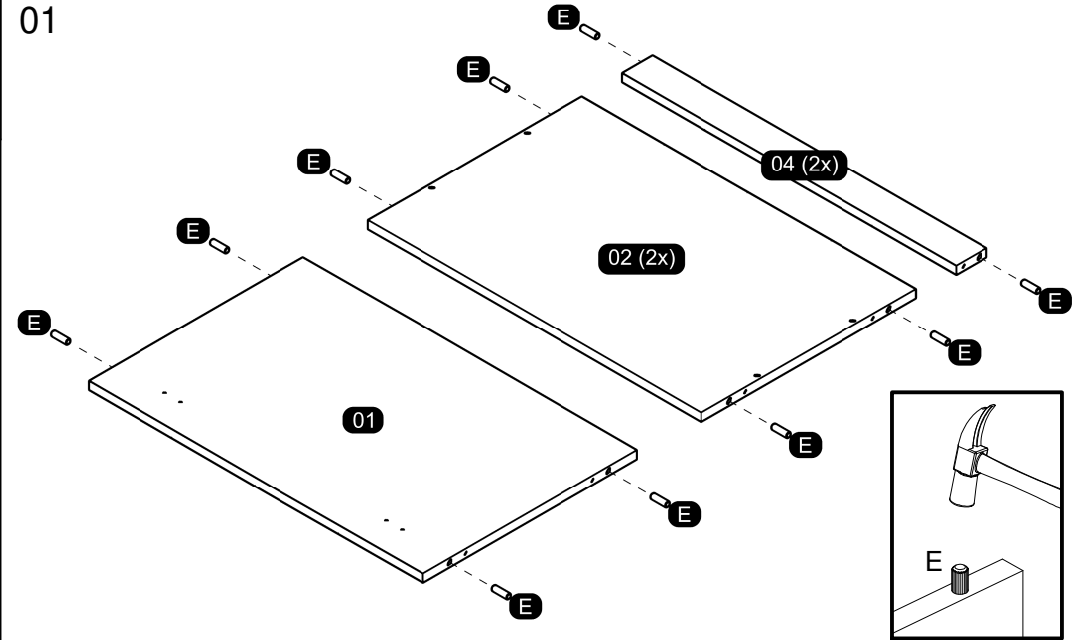


The separation of the accessories before you start the assembly will facilitate the same. In case of doubt on the size of the screws and bolts, use the ruler at the bottom of the page.
 A separação dos acessórios antes de iniciar a montagem facilitará a mesma. Em caso de dúvida no tamanho dos parafusos e cavilhas, utilize a régua ao final da página.
 La separación de los accesorios antes de comenzar el armado facilitará el mismo. En caso de duda sobre el tamaño de los tornillos y taquetes, utilice la regla al pie de página.

A		Flanged head screw Parafuso flangeado / Tornillo de cabeza flangeada	5,0x60 mm	2
A3		Trapeze Trapézio / Trapecio	-	2
A4		Metalic bracket Cantoneira de metal / Soporte de metal	22x22 mm	6
A6		"H" profile Perfil "H" / Perfil "H"	-	1
A23		Foot Pé Quadrado FP / Pie	140 mm	4
B3		Bushing Bucha expansiva / Tapón	8x50 mm	2
B8		Shelf bracket Suporte de prateleira / Soporte de repisa	10x15 mm	1
C		Flanged head screw Parafuso flangeado / Tornillo de cabeza flangeada	4,5x45 mm	4
C1		Metal claw Garra de metal / Garra metal	-	12
D		Flat head screw Parafuso chato / Tornillo de cabeza plana	4,0x40 mm	2
E		Wooden dowel Cavilha / Taquete	8x30 mm	28
L9		Flat head screw Parafuso chato / Tornillo de cabeza plana	3,5x12 mm	10
L17		Telescopic slide Corrediça telescópica / Corredera telescópica	350 mm	2
M12		Metal hinge super high Dobradiça super alta / Bisagra alta	35 mm	2
N		Nail Prego / Clavo	10x10	95
N5		Support "L" Suporte "L" / Soporte "L"	-	2
O		Flat head screw Parafuso chato / Tornillo de cabeza plana	4,5x45 mm	32
P		Pan head screw Parafuso panela / Tornillo de pan	4,5x25 mm	2
S		Pan head screw Parafuso panela / Tornillo de pan	3,5x14 mm	41
S7A		Gas piston Pistão a gás / Pistón de gas	-	2
S7B		Side support piston Suporte pistão lateral / Soporte pistón lateral	-	2
S7C		Door support piston Suporte pistão porta / Soporte pistón puerta	-	2
S7D		Pan head screw Parafuso panela / Tornillo de pan	3,5x12 mm	10
Z15		Metal hinge curve Dobradiça curva / Esquina de bisagra metálica	35 mm	2

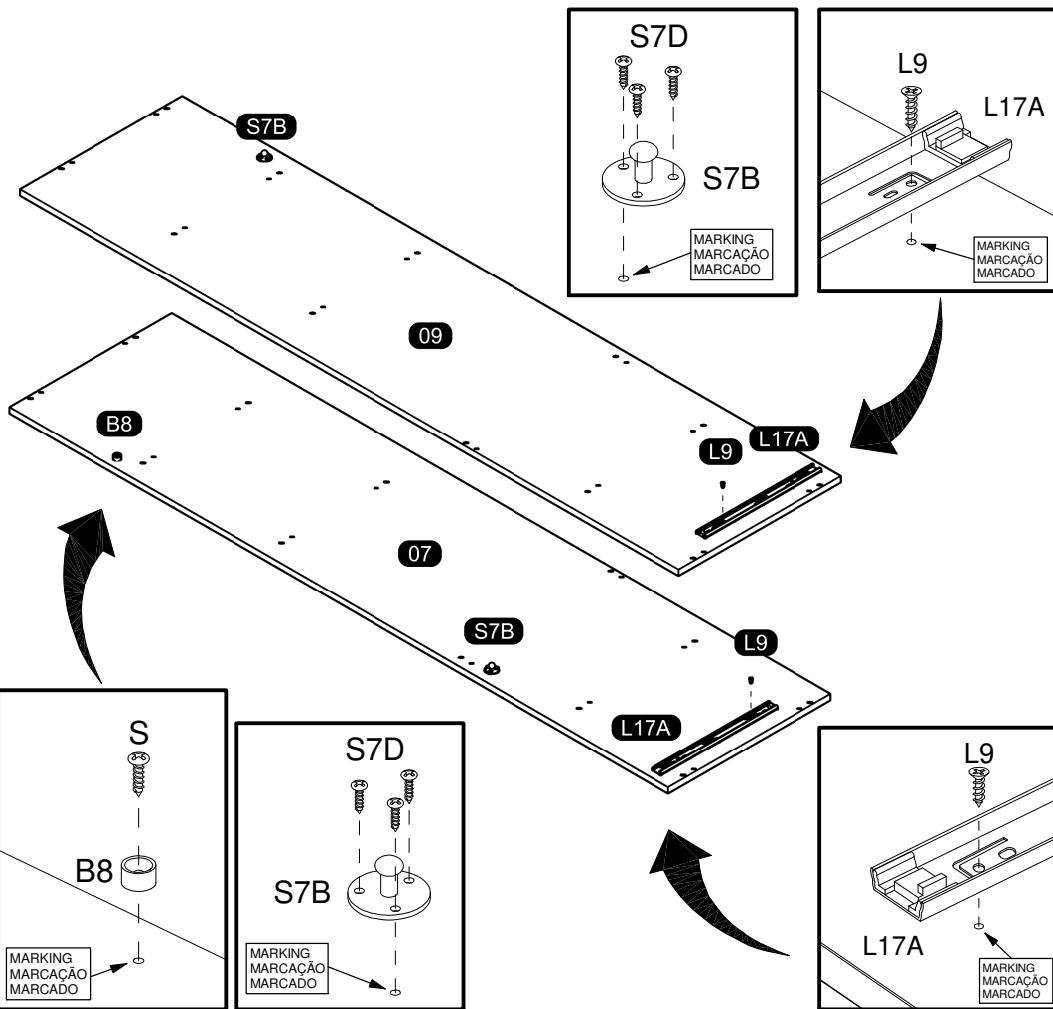
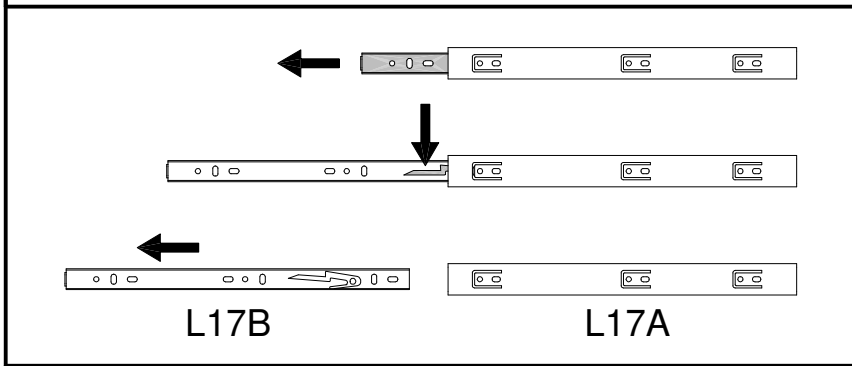


PRE-ASSEMBLE PRÉ-MONTAGEM / PRE ARMADO



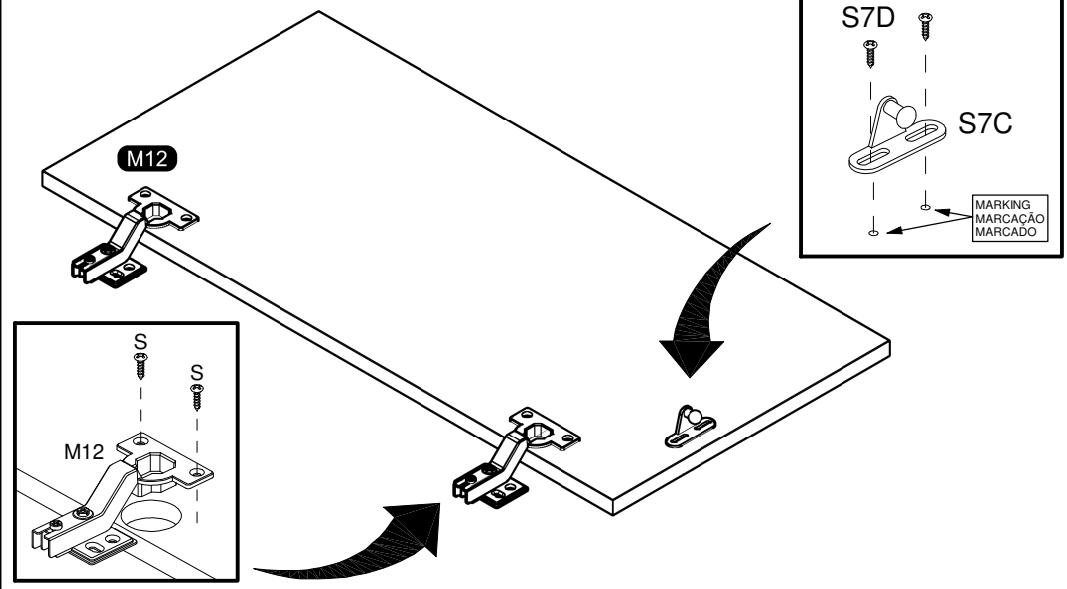
03

SEPARATE THE TWO PARTS OF THE METAL SLIDE TO THE ASSEMBLY FOLLOWING THE INSTRUCTIONS BELOW.
 SEPARAR AS DUAS PARTES DA CORREDEIRA METÁLICA PARA A MONTAGEM SEGUINDO AS INSTRUÇÕES ABAIXO.
 SEPARAR LAS DOS PARTES DE LA CORREDEIRA DE METAL PARA EL ARMADO Y SEGUIR LAS INSTRUCCIONES ABAJO



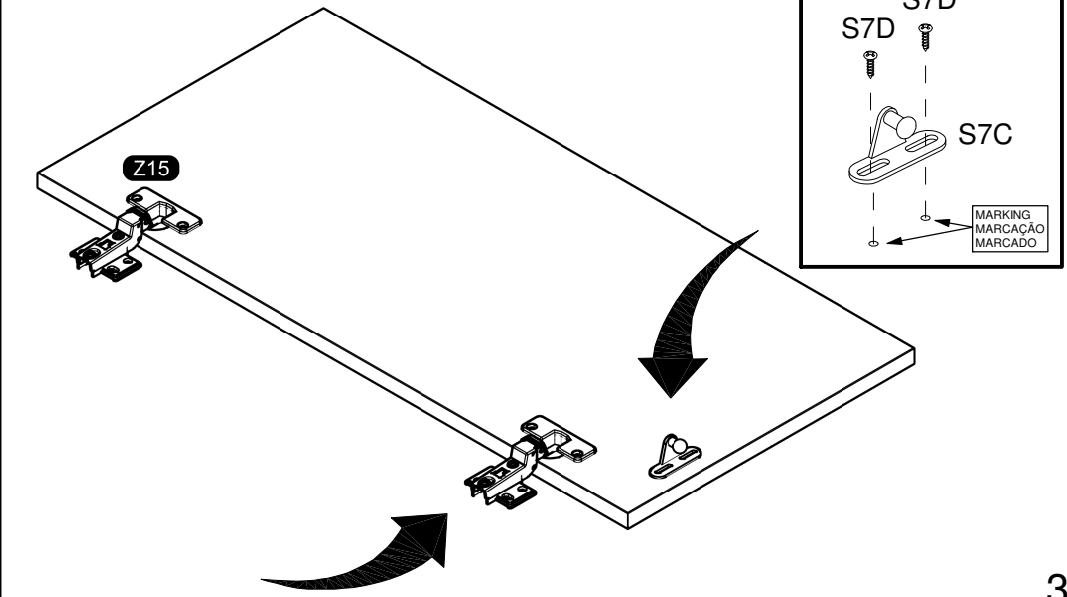
MOUNTING ON THE CHOSEN DOOR MODEL
 MONTAGEM NO MODELO DE PORTA ESCOLHIDO / MONTAJE EN EL MODELO DE PUERTA ELEGIDO

04



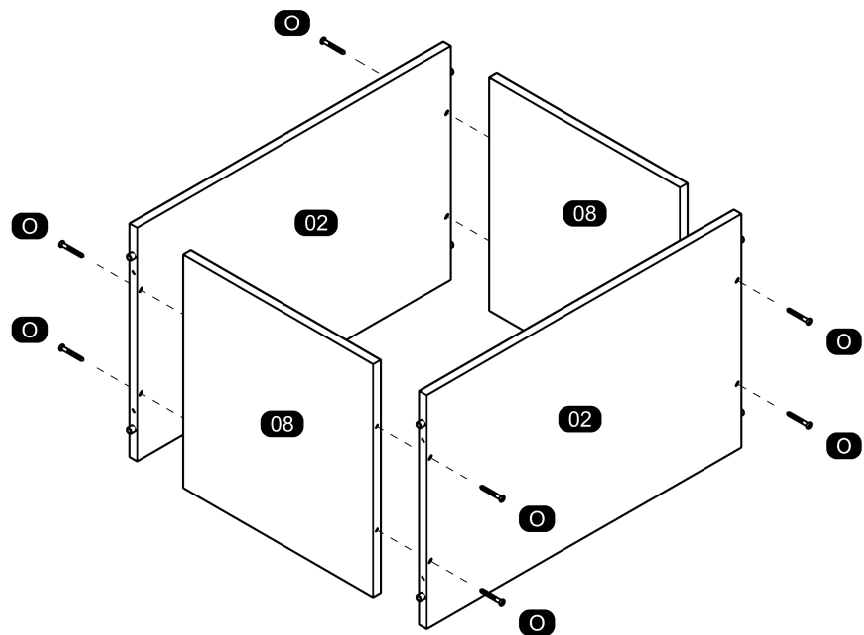
MOUNTING ON THE CHOSEN DOOR MODEL
 MONTAGEM NO MODELO DE PORTA ESCOLHIDO / MONTAJE EN EL MODELO DE PUERTA ELEGIDO

05

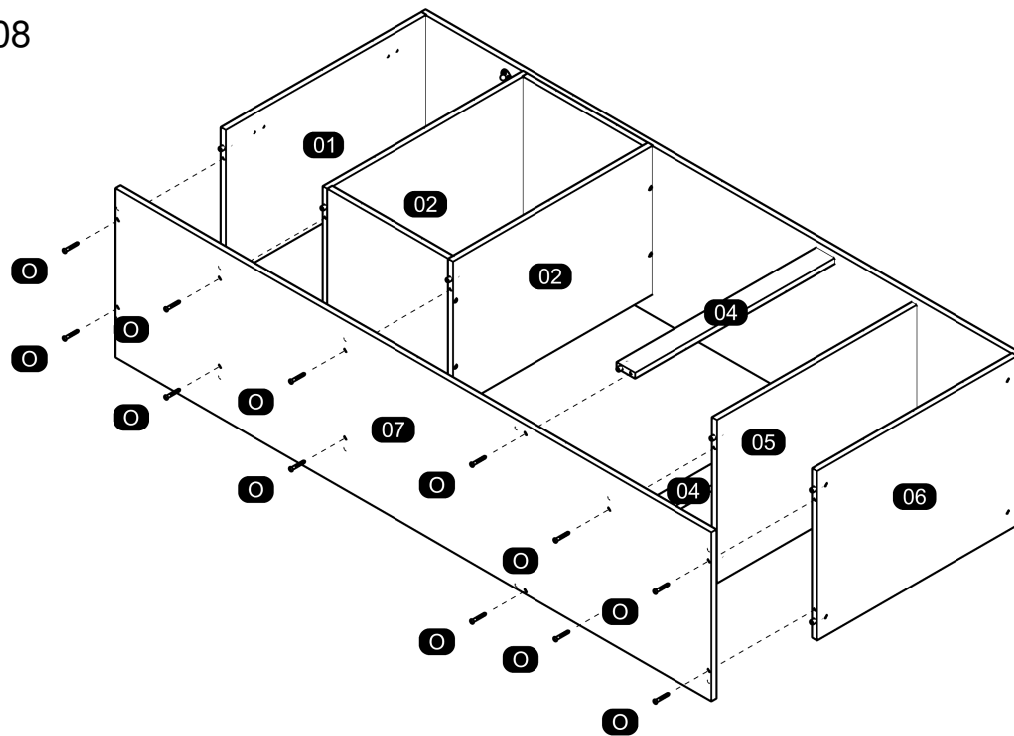


06

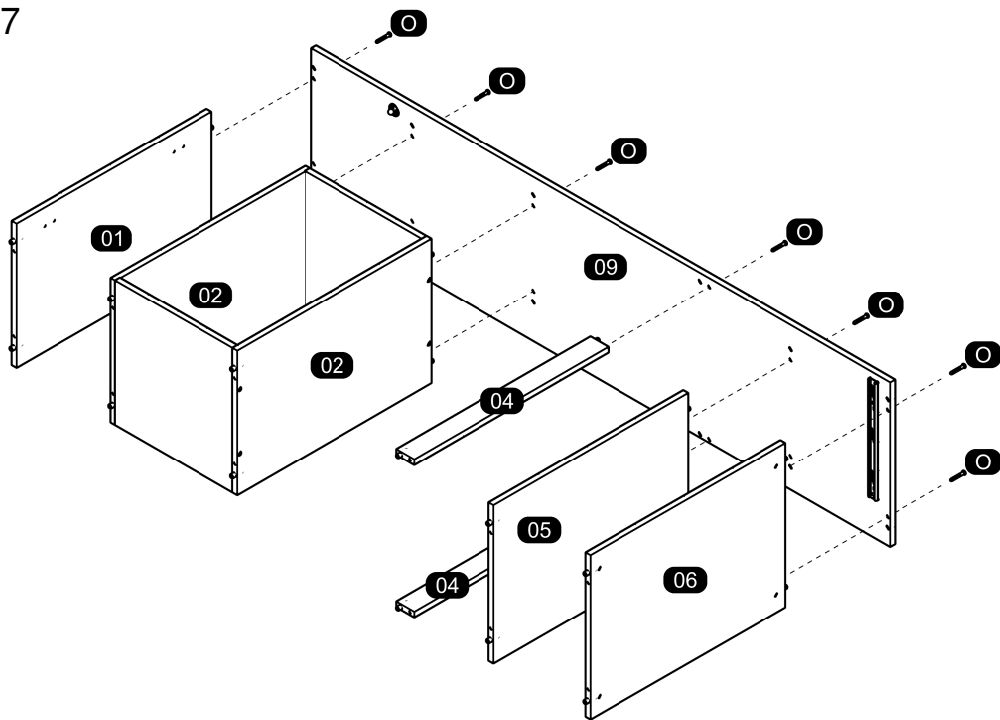
ASSEMBLY
MONTAGEM / ARMADO



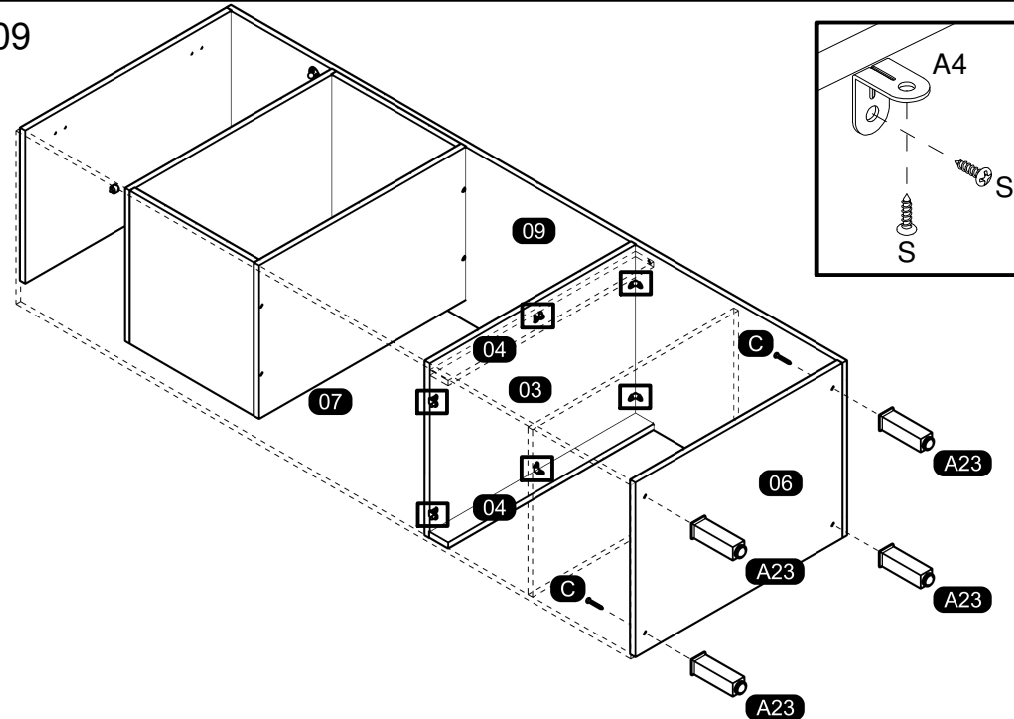
08



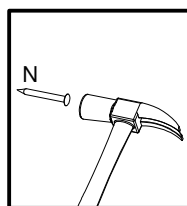
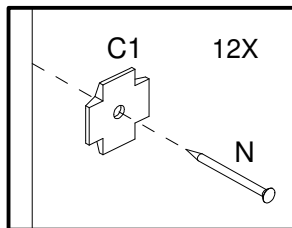
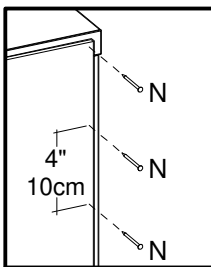
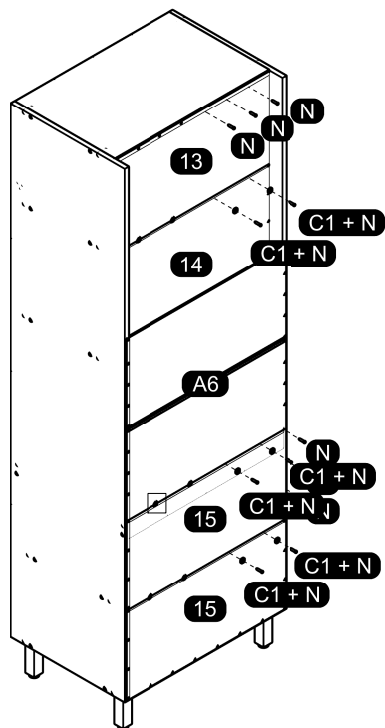
07



09

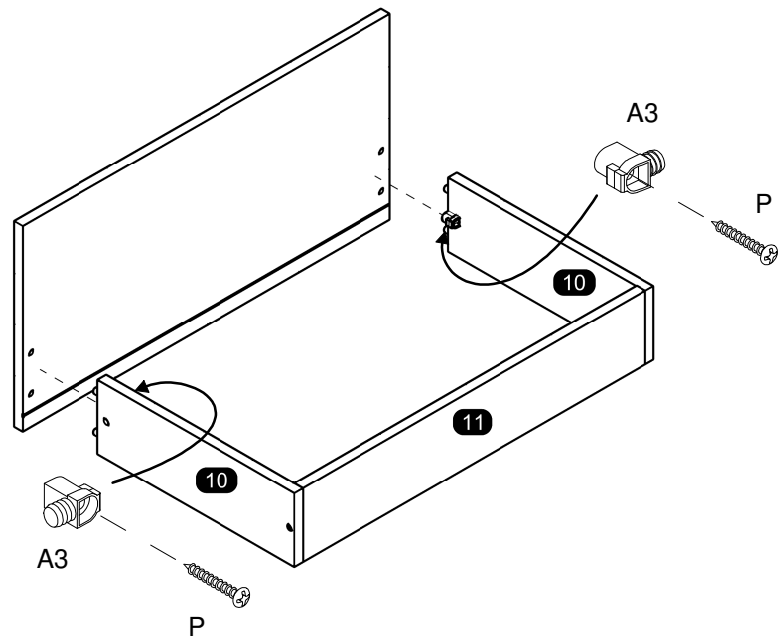


10

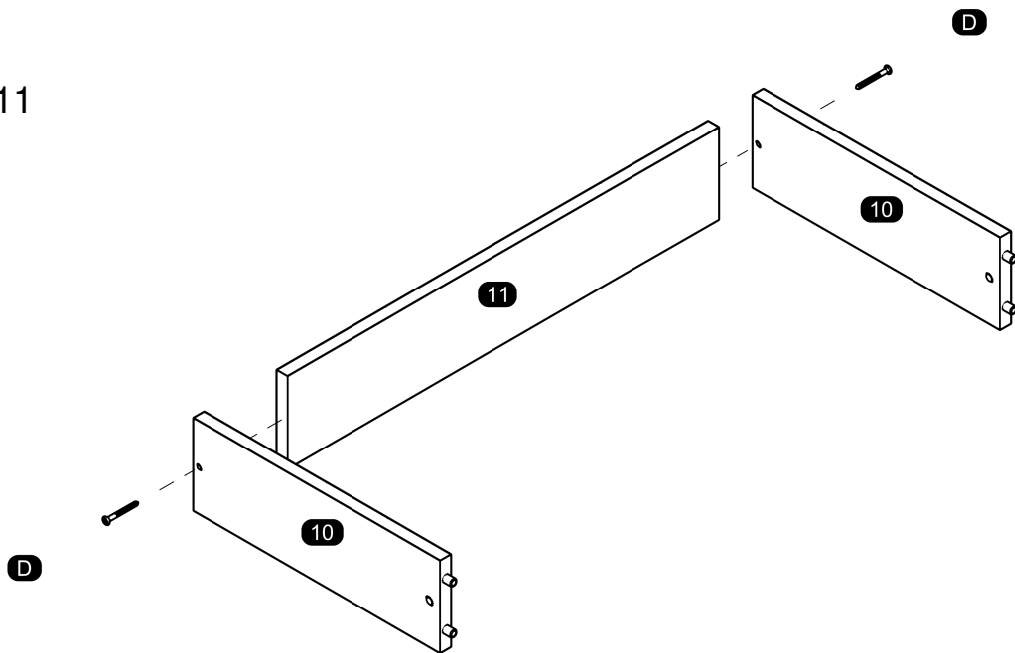


MOUNTING ON THE CHOSEN DRAWER FRONT MODEL
 MONTAGEM NO MODELO DE FRENTE DE GAVETA ESCOLHIDO / MONTAJE EN EL MODELO DE FRENTE DE CAJÓN ELEGIDO

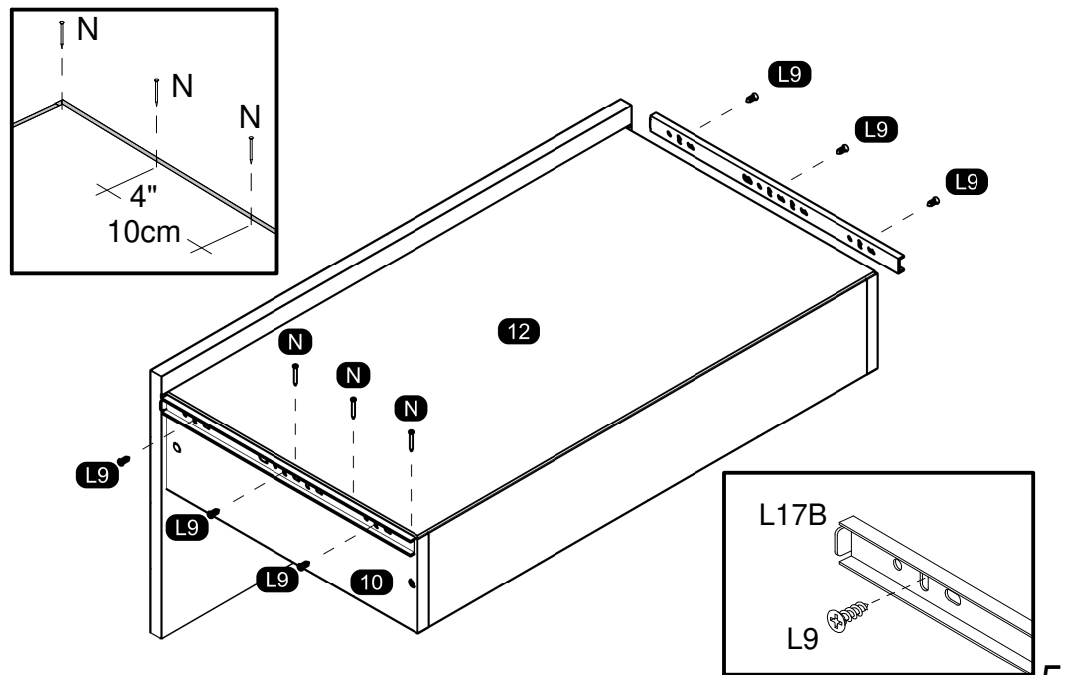
12



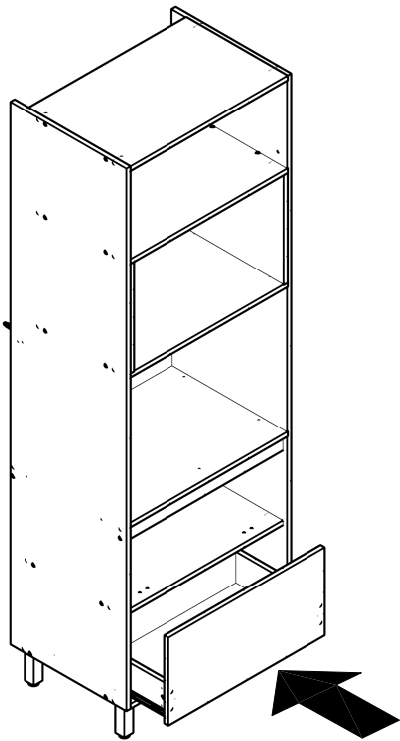
11



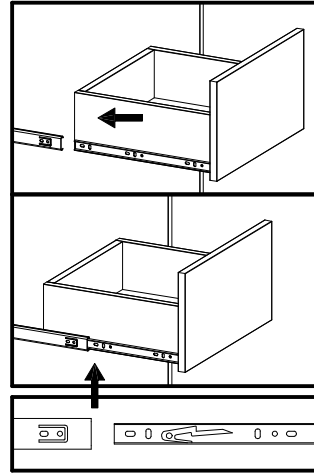
13



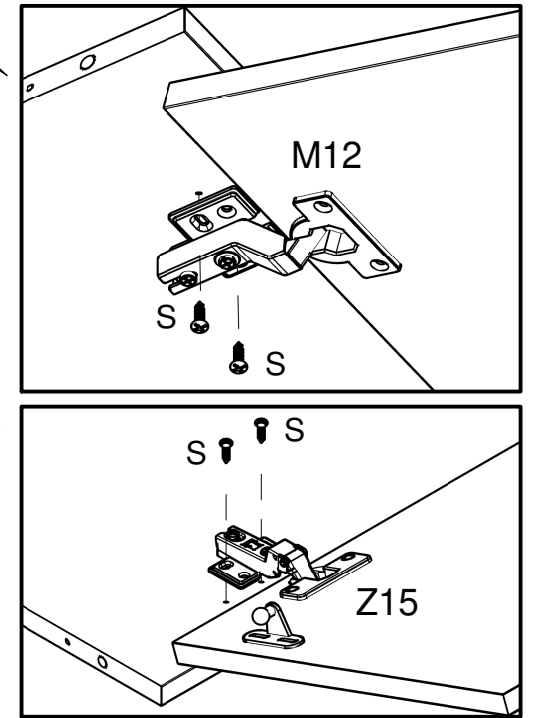
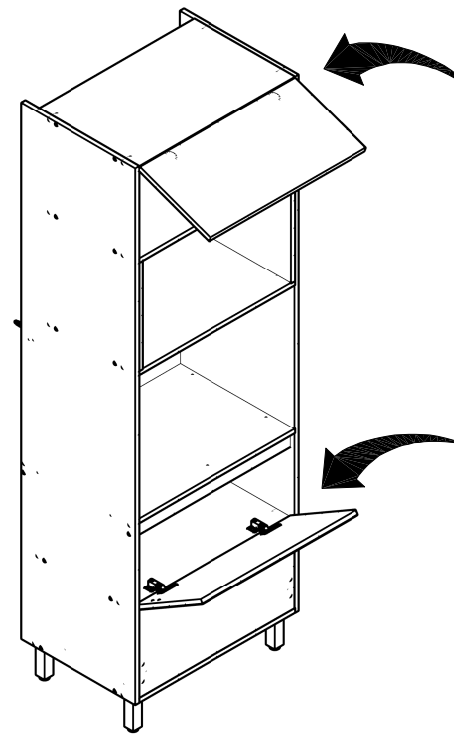
14



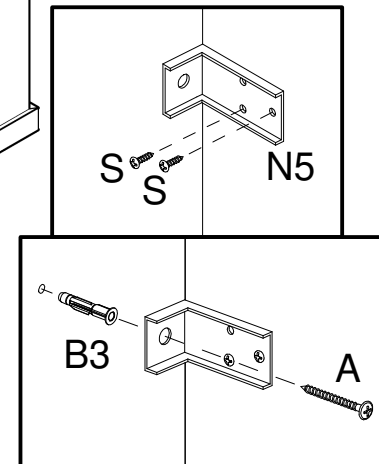
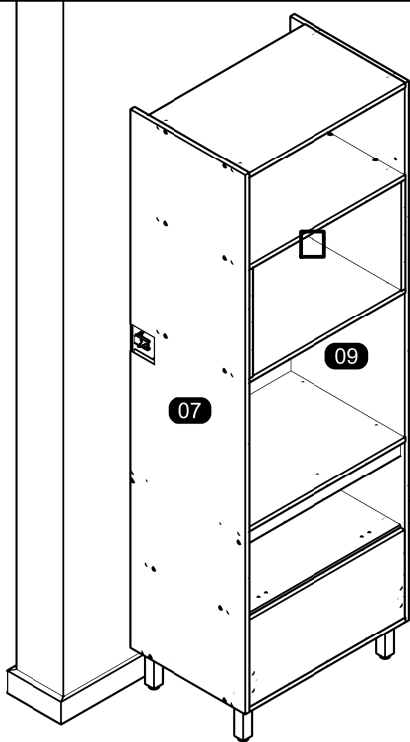
Drawer insertion
Inserção de gaveta
Inserción del cajón



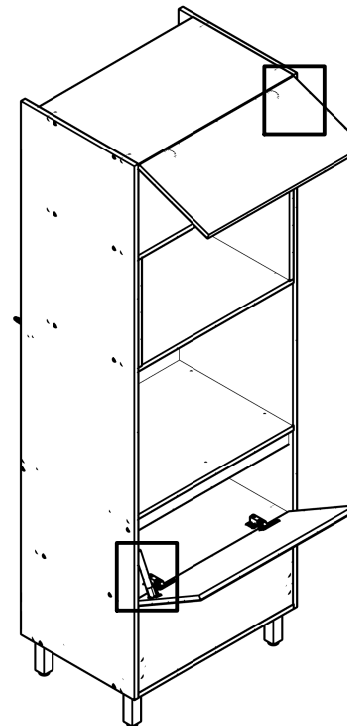
16



15

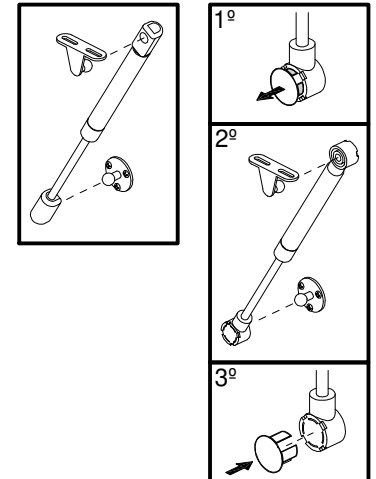


17

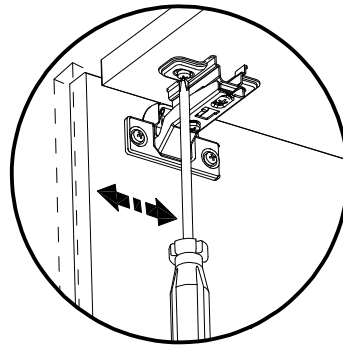
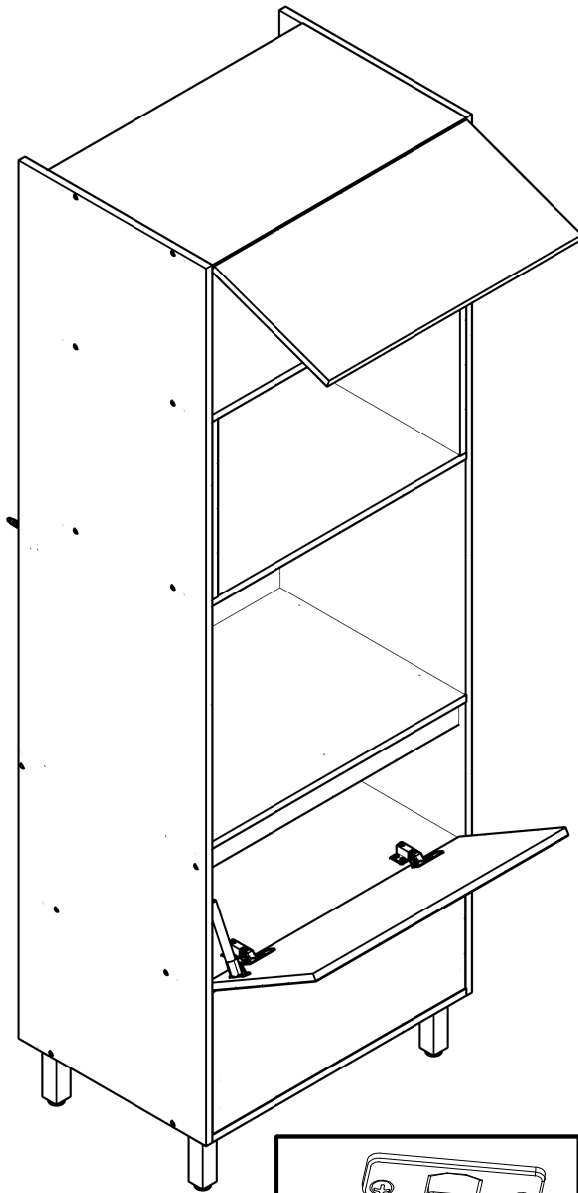


Follow the instruction corresponding to the template you received.
Siga a instrução correspondente ao modelo que recebeu.
Siga las instrucciones correspondientes al modelo que recibió.

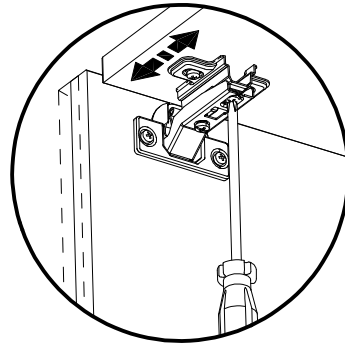
Model 1 / Modelo 1 Model 2 / Modelo 2



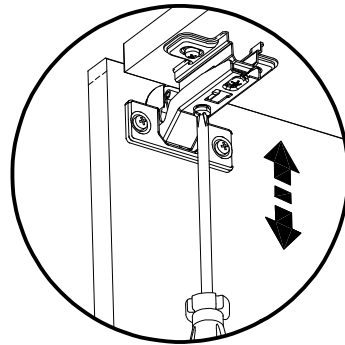
18



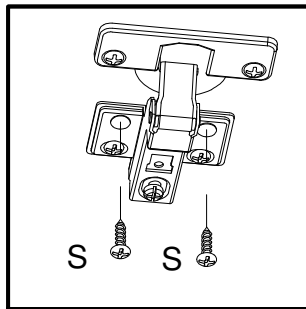
Horizontal Adjustment
Regulagem Horizontal
Ajuste Horizontal



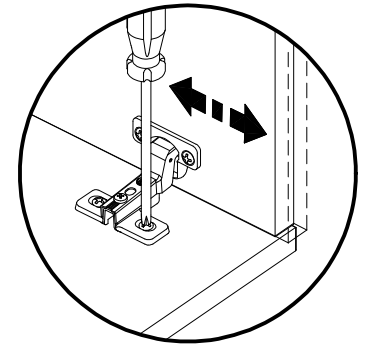
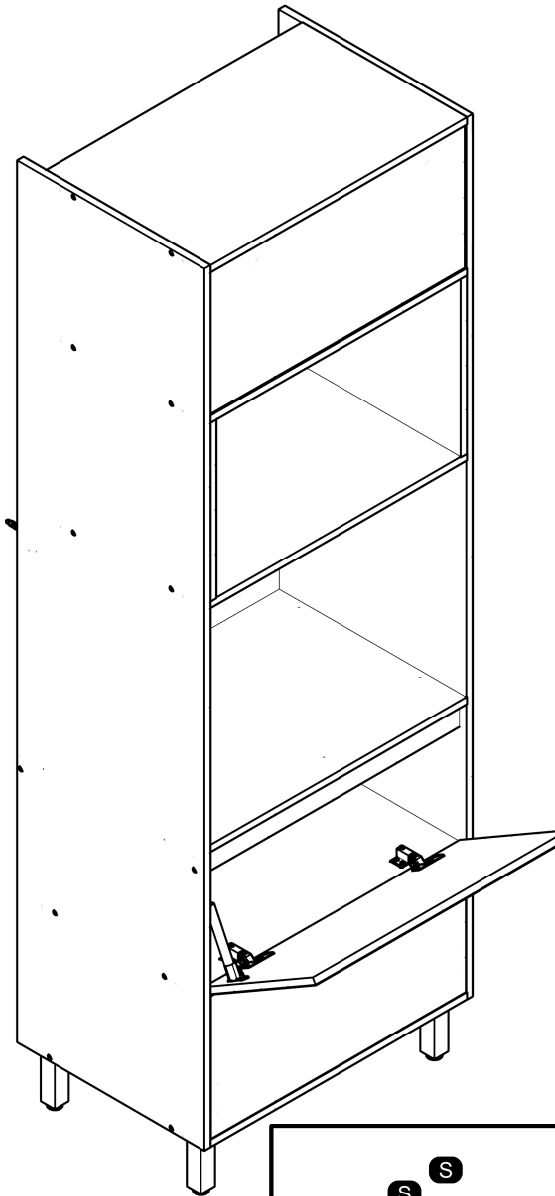
Depth Adjustment
Regulagem Profundidade
Ajuste Profundidade



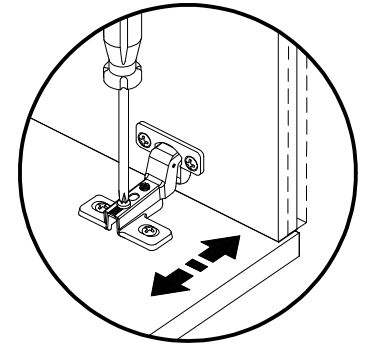
Vertical Adjustment
Regulagem Vertical
Ajuste Vertical



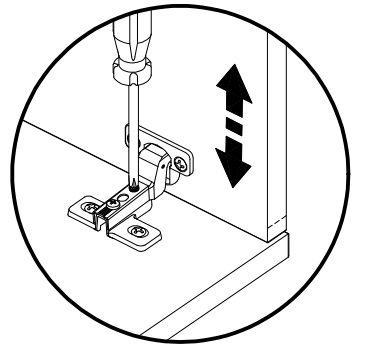
19



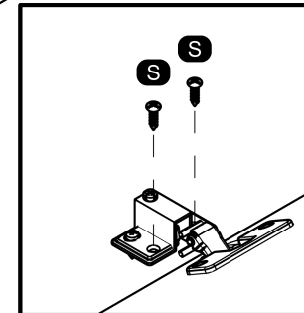
Horizontal Adjustment
Regulagem Horizontal
Ajuste Horizontal

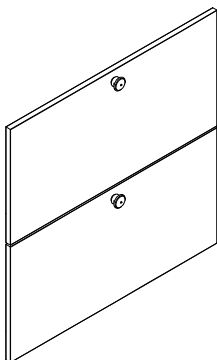
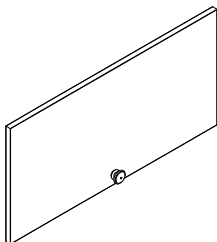


Depth Adjustment
Regulagem Profundidade
Ajuste Profundidade



Vertical Adjustment
Regulagem Vertical
Ajuste Vertical





Portas Lily Torre de fornos

Como trocar seu produto

Se seu produto chegou com algum defeito você tem 7 dias para solicitar a troca. Você vai precisar:

- 1 Ter em mãos as fotos das peças com defeito; descrição; código (como está aqui no manual) e quantidade de peças com defeito.
- 2 Acesse o chat em nosso site.
- 3 Selecione o seu pedido, e depois a opção “Quero trocar um produto”.
- 4 Pronto, agora é só preencher as informações e enviar. Entraremos em contato por e-mail para te dar todas as instruções.

Dicas para prolongar a vida útil do móvel

- 1 Retire o pó com uma flanela seca, depois use um pano macio, levemente umedecido com água. Pode utilizar detergente neutro ou sabão neutro.
- 2 Reaperte os parafusos de tempos em tempos para garantir a estabilidade e durabilidade.
- 3 O acabamento do seu produto pode ser danificado pela falta de ventilação e excesso de calor.

Qualquer dúvida sobre os nossos produtos você pode entrar em contato pelo nosso canal de atendimento:

<https://www.madeiramadeira.com.br/central-de-ajuda>

Para mais dicas amigas e inspirações de decoração acesse:
<https://www.madeiramadeira.com.br/central-de-dicas>

Siga MadeiraMadeira:



Para a montagem do produto você vai precisar de:



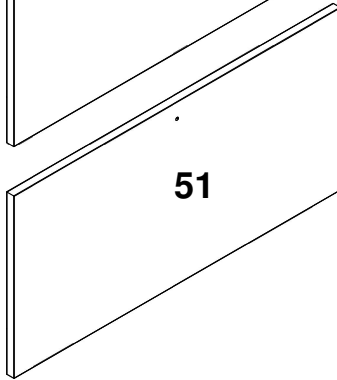
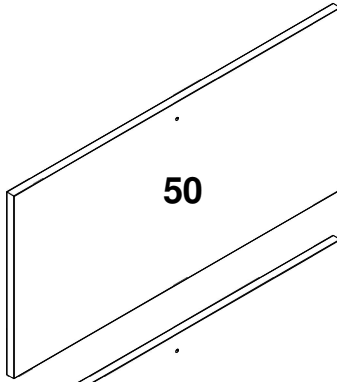
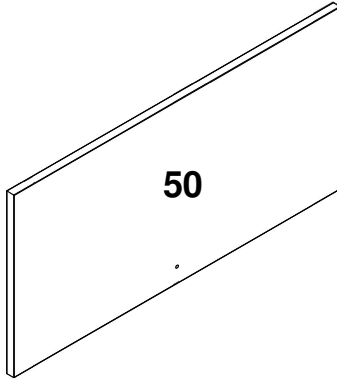
- ✓ Confira as peças, componentes e se possui as ferramentas necessárias para a montagem.
- ✓ Para proteger seu móvel, coloque as peças sobre um tapete.
- ✓ Para realizar a montagem, é necessário 01 pessoas. Convide sua família e amigos para montar com você.

LISTA DE FERRAGENS

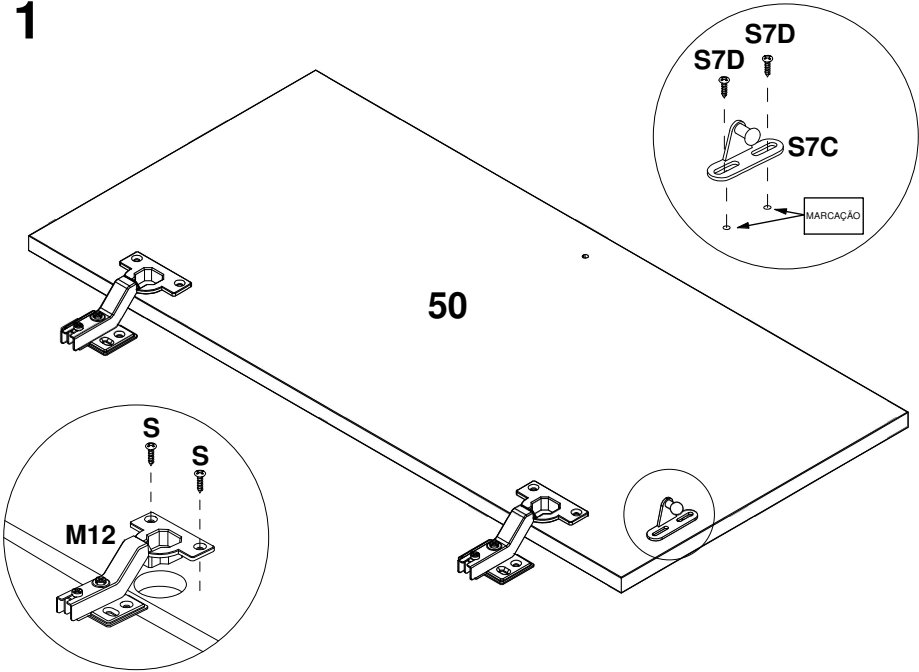
REF	DESCRIÇÃO	ILUSTRAÇÃO	QTD.
A	Puxador pontual Italia		03
B	Parafuso Flangeado 3,5x25		03

LISTA DE PEÇAS

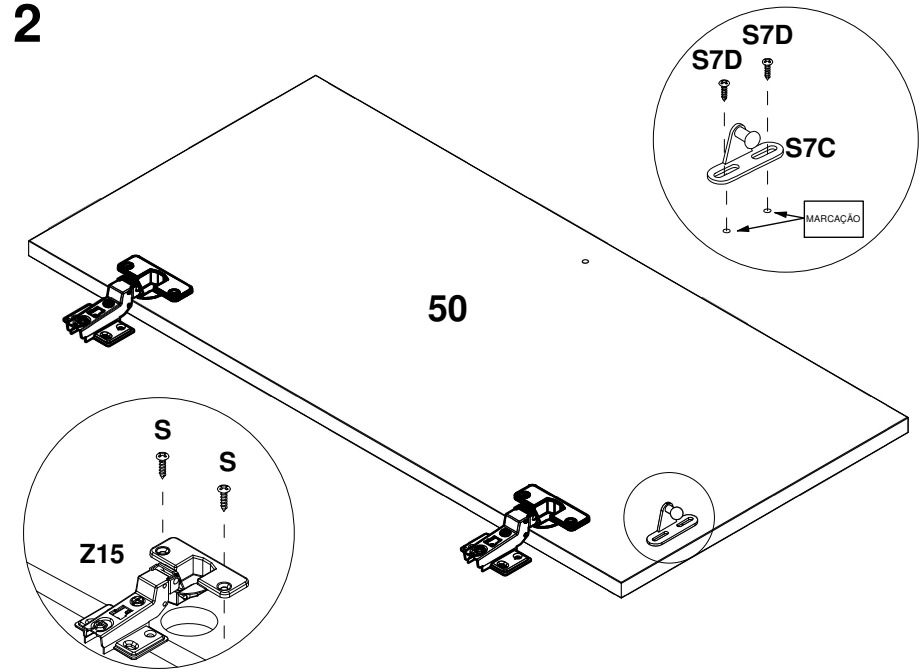
Nº PEÇA	CÓD. IND.	DESCRIÇÃO	QTD	DIMENSÕES (mm)			PESO KG
				COMP.	LARG.	ESP.	
50	240664-50	PORTA BASCULANTE	02	665	322	15	2,09
51	240664-51	FRENTE DE GAVETA	01	665	322	15	2,09



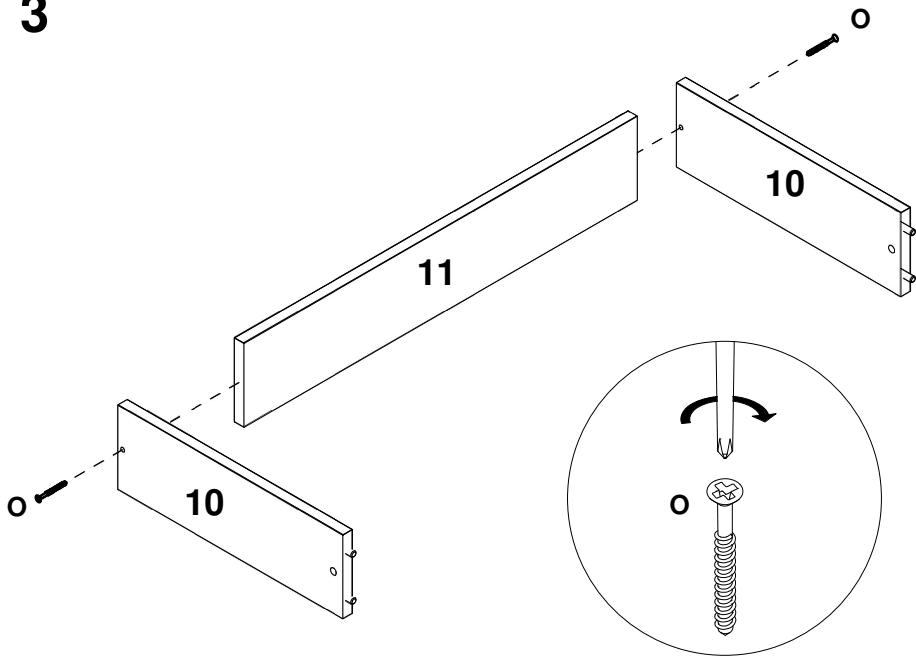
1



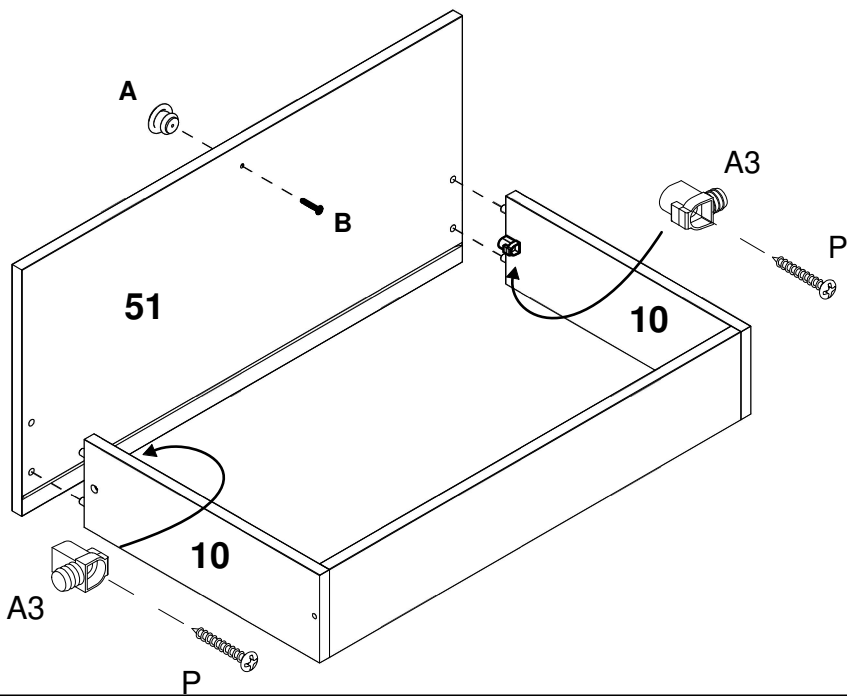
2



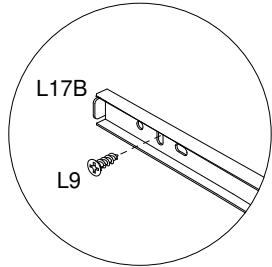
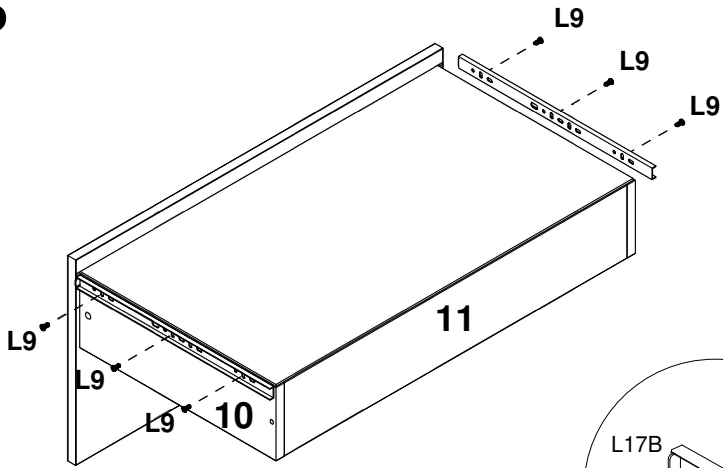
3



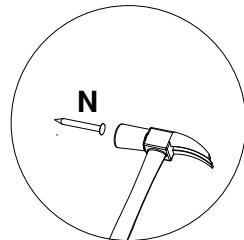
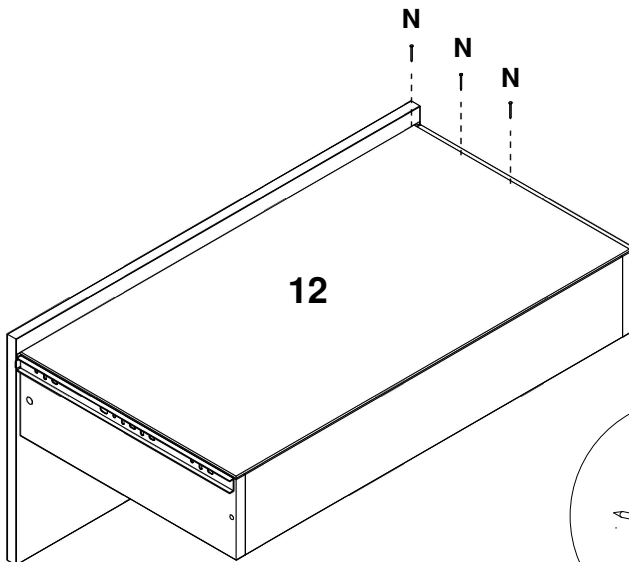
4



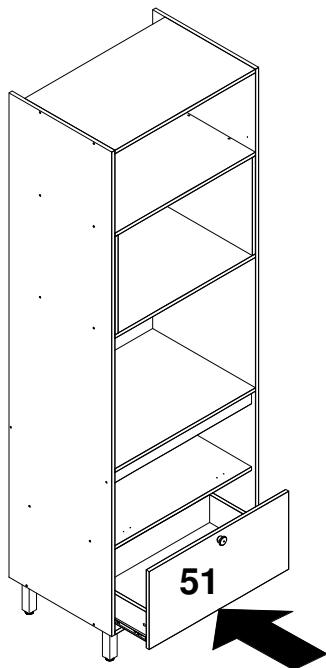
5



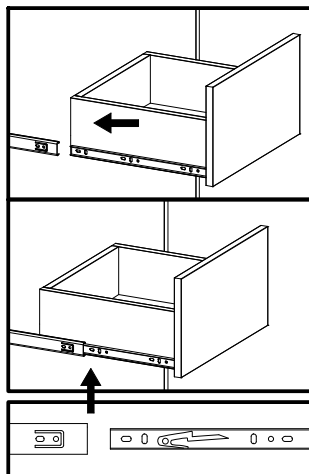
6



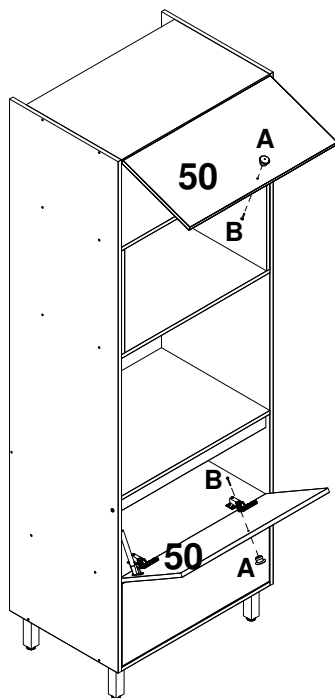
7

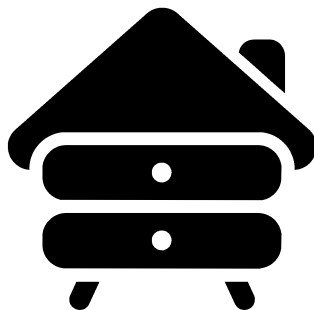
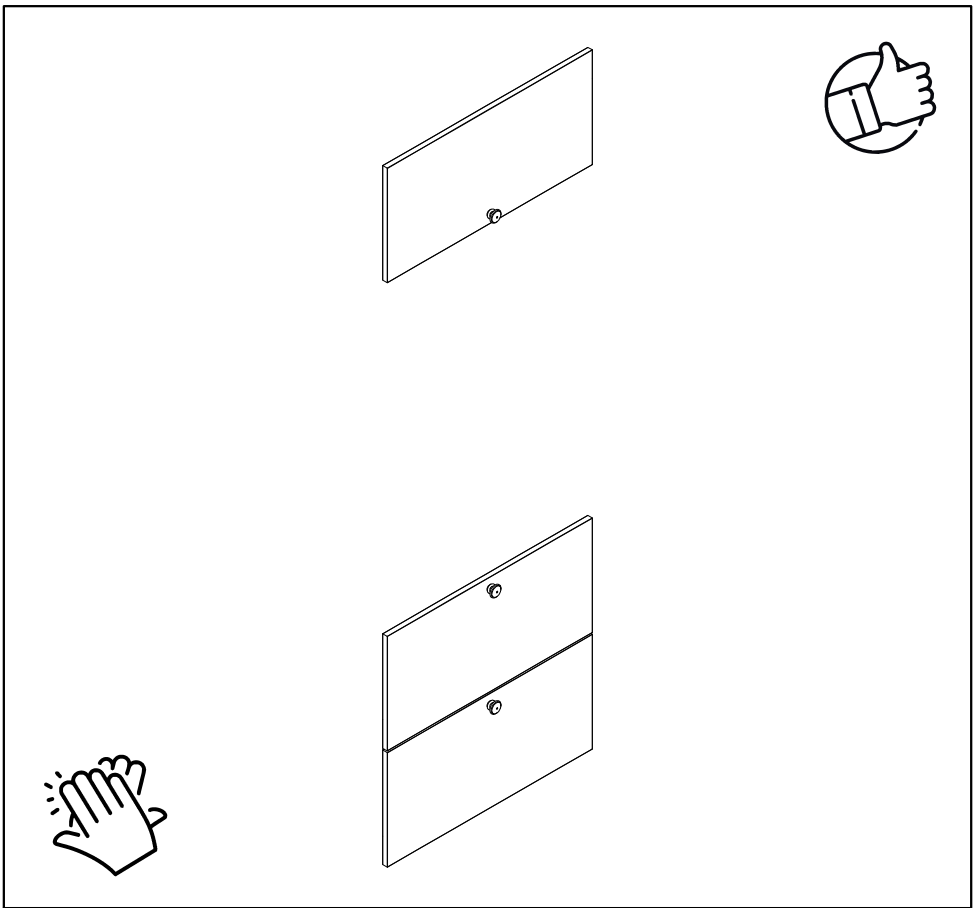


Inserção de gaveta



8





yes casa

V.00