

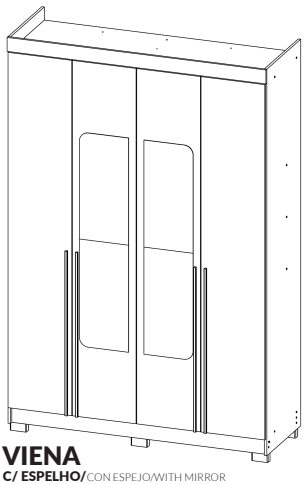
## ATENÇÃO - LIMPEZA E CONSERVAÇÃO / ATTENTION - CLEANING AND CONSERVATION / ATENCIÓN - LIMPIEZA Y MANTENIMIENTO

A limpeza do móvel deve ser feita somente com pano. **Não utilizar produtos abrasivos ou similares como:** Cera, álcool, detergentes, tinner, lustra móveis.  
 Cleaning the furniture must only be done with a cloth. Do not use abrasive or similar products such as: Wax, alcohol, detergents, tinner, furniture polish.  
 Los muebles sólo deben limpiarse con un paño. No utilice productos abrasivos o similares como: cera, alcohol, detergentes, thinner, abrillantador de muebles.

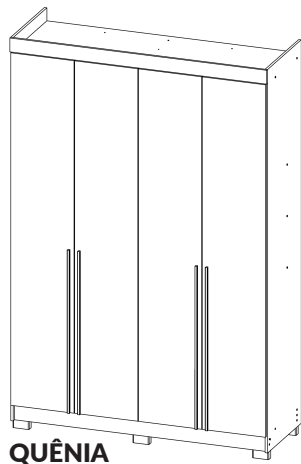
## GARANTIA 90 DIAS / 90 DAY WARRANTY / GARANTÍA DE 90 DÍAS

Avárias ocasionadas na montagem do produto não se enquadram na garantia. Para solicitar componentes utilize o código identificador.  
 Faults caused during product assembly are not covered by the warranty. To request components, use the identifier code.  
 Los daños ocasionados durante el montaje del producto no están cubiertos por la garantía. Para solicitar componentes, utilice el código de identificación.

### ROUPEIRO VIENA E QUÊNIA VIENA AND QUENIA WARDROBE ARMARIO DE VIENA Y QUENIA



VIENA  
 C/ ESPELHO/CON ESPEJO/WITH MIRROR

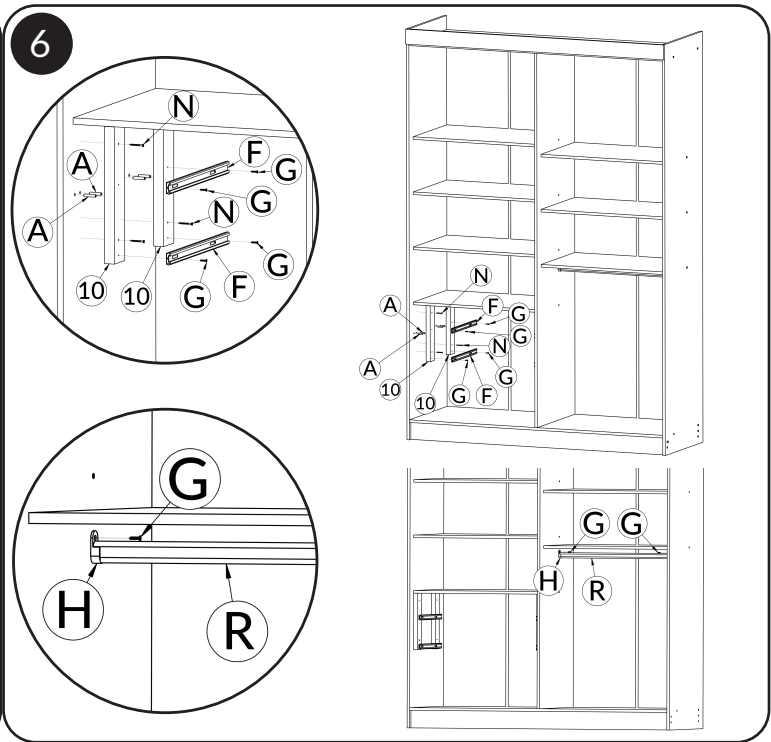
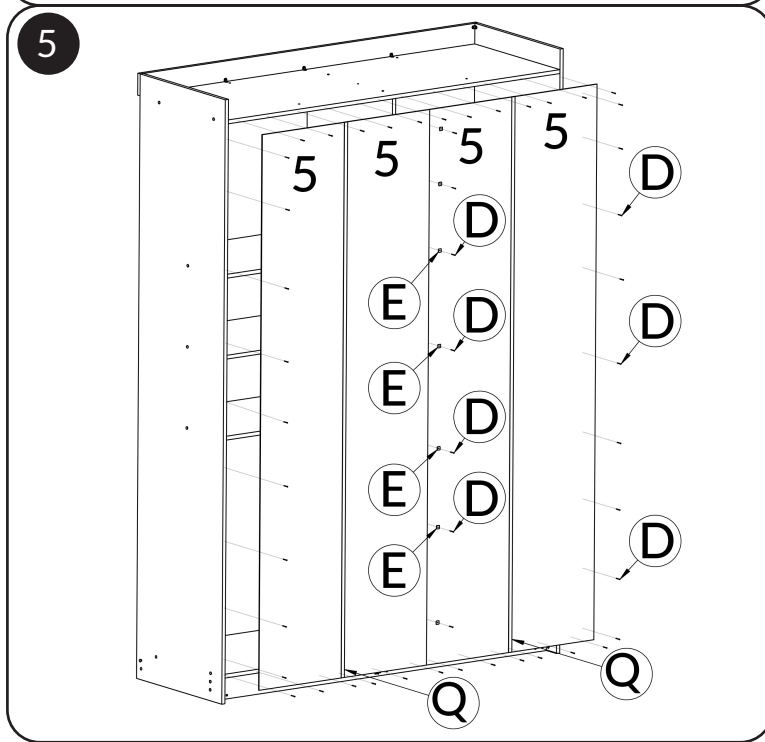
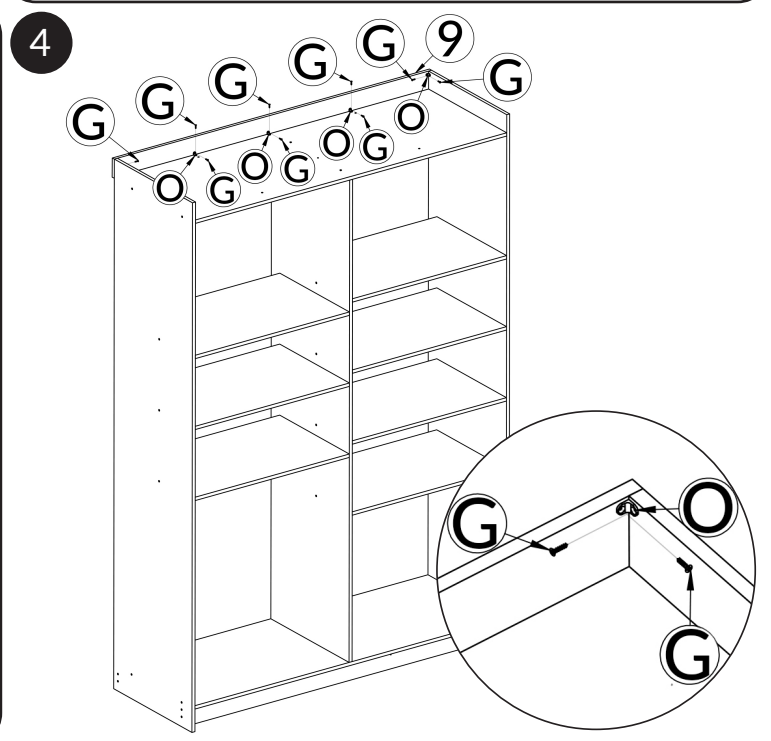
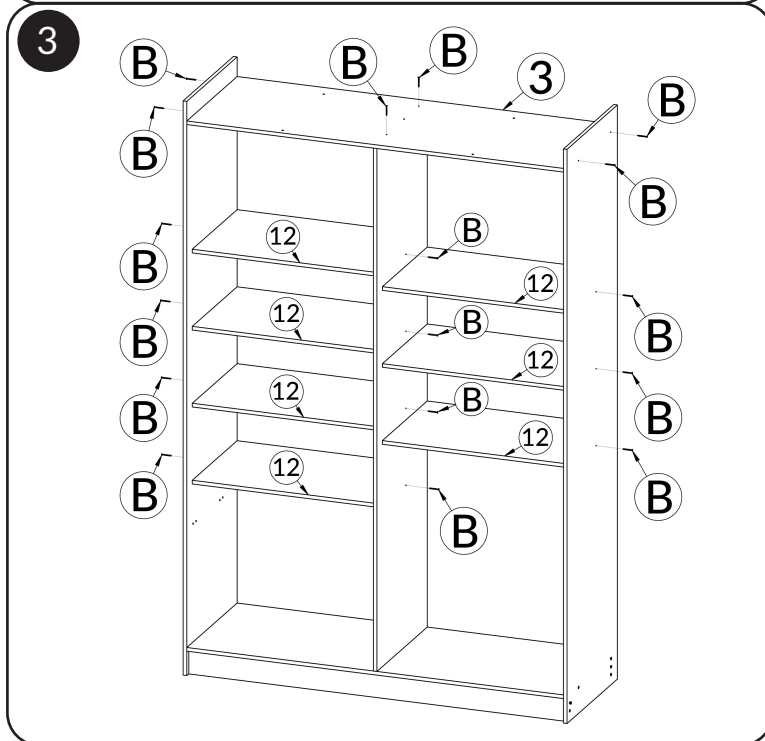
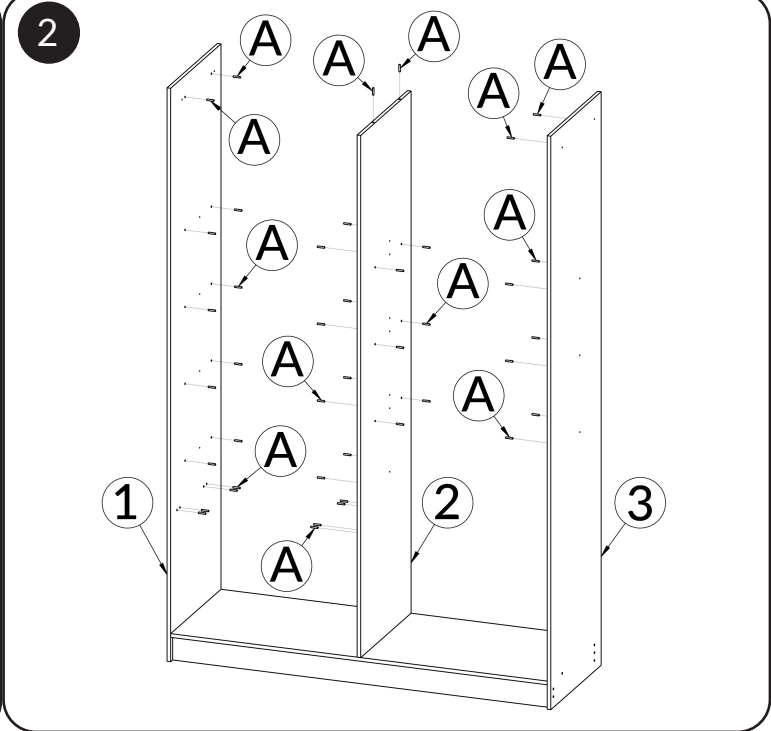
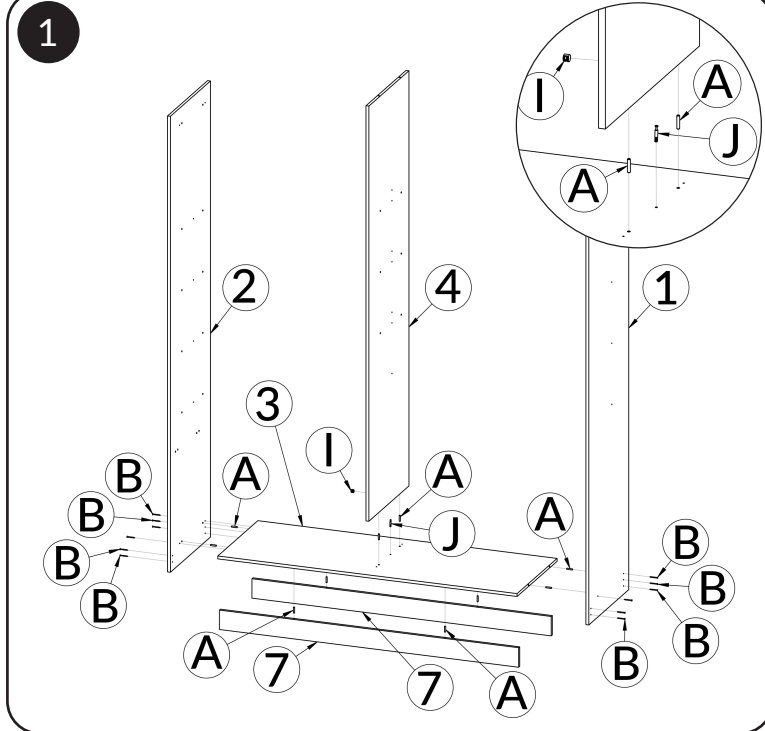


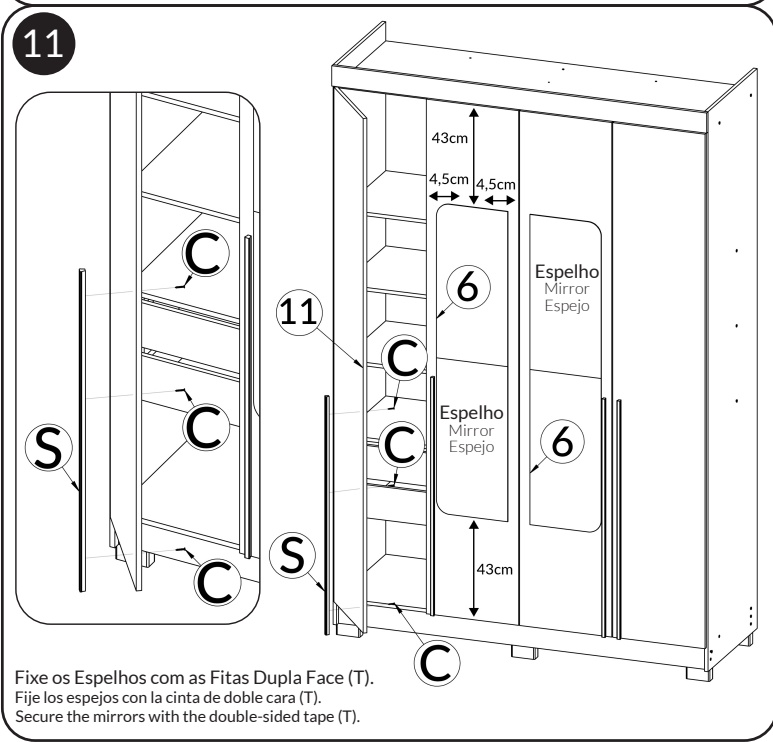
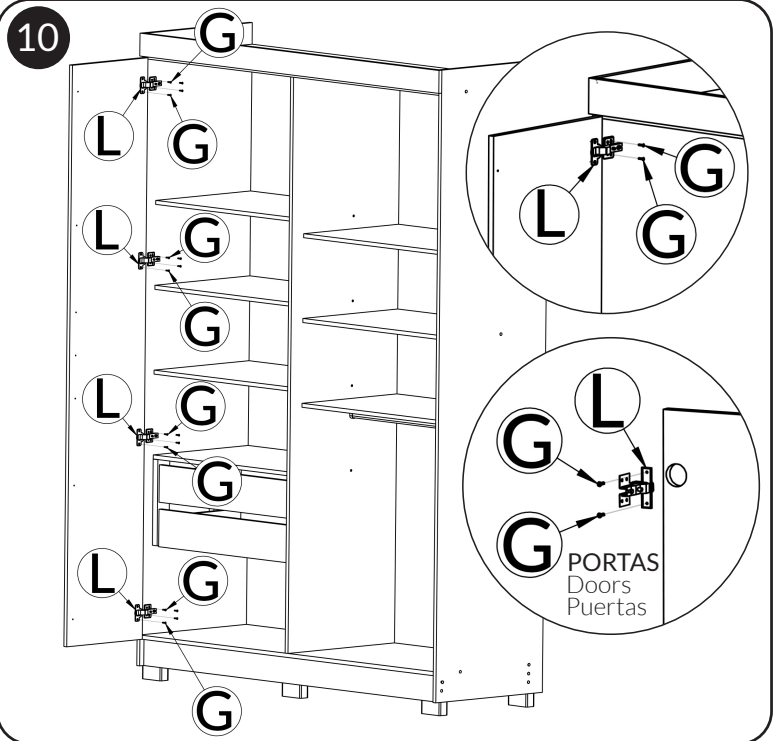
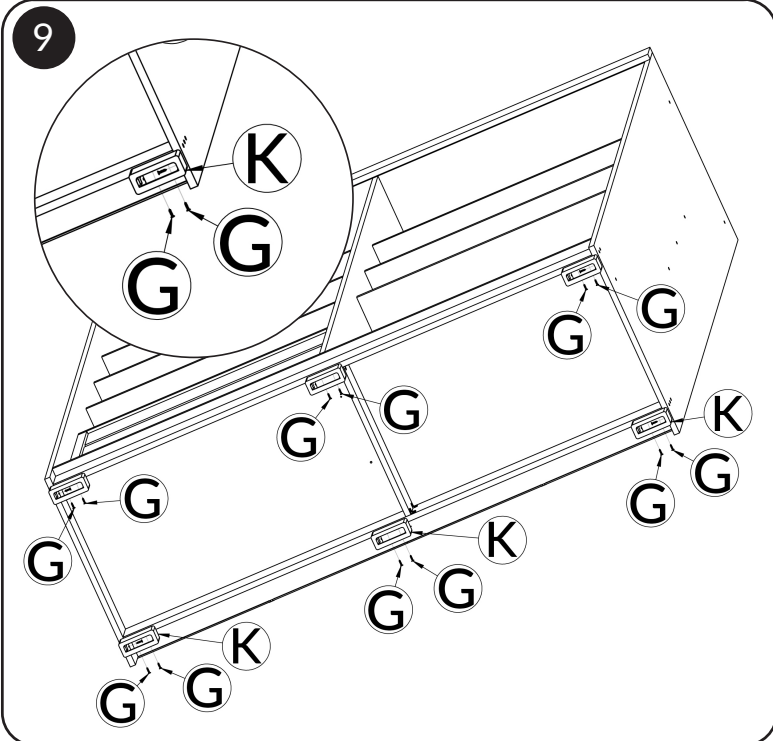
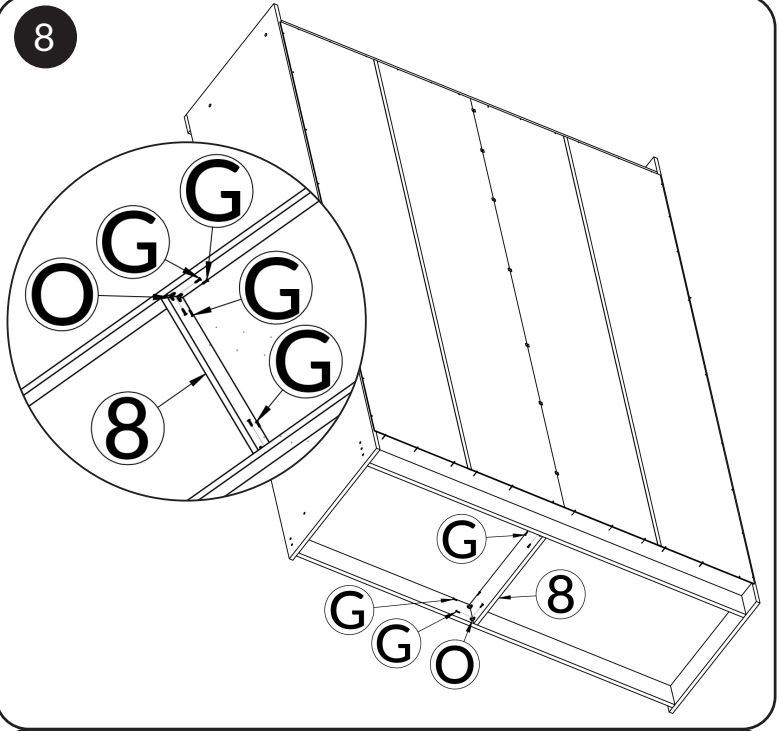
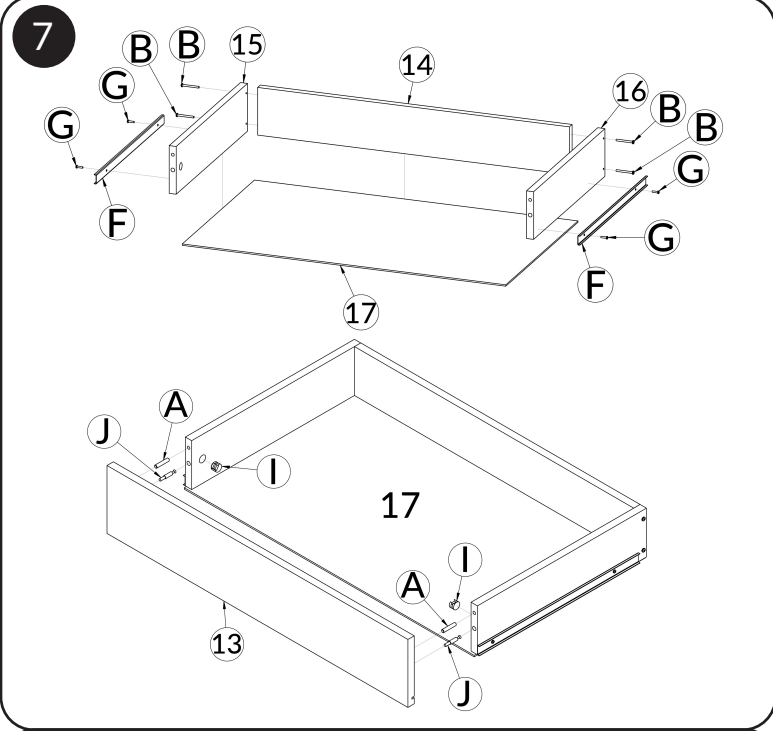
QUÊNIA

<b>A</b>	<b>Cod:</b> 76162	<b>QTD</b> 56	<b>B</b>	<b>Cod:</b> 76195	<b>QTD</b> 40
<b>C</b>	<b>Cod:</b> 76175	<b>QTD</b> 12	<b>D</b>	<b>Cod:</b> 207	<b>QTD</b> 60
<b>E</b>	<b>Cod:</b> 59419	<b>QTD</b> 20	<b>F</b>	<b>Cod:</b> 66769	<b>QTD</b> 2
<b>G</b>	<b>Cod:</b> 75727	<b>QTD</b> 132	<b>H</b>	<b>Cod:</b> 26810	<b>QTD</b> 2
<b>I</b>	<b>Cod:</b> 67749	<b>QTD</b> 5	<b>J</b>	<b>Cod:</b> 67753	<b>QTD</b> 5
<b>K</b>	<b>Cod:</b> 76898	<b>QTD</b> 6	<b>L</b>	<b>Cod:</b> 11362	<b>QTD</b> 16
<b>N</b>	<b>Cod:</b> 13	<b>QTD</b> 8	<b>O</b>	<b>Cod:</b> 8439	<b>QTD</b> 12
<b>Q</b>	<b>Cod:</b> 72360	<b>QTD</b> 2	<b>S</b>	<b>Cod:</b> 72319	<b>QTD</b> 4
<b>R</b>	<b>Cod:</b> 77174	<b>QTD</b> 1	<b>T</b>	<b>Cod:</b> 77175	<b>QTD</b> 20

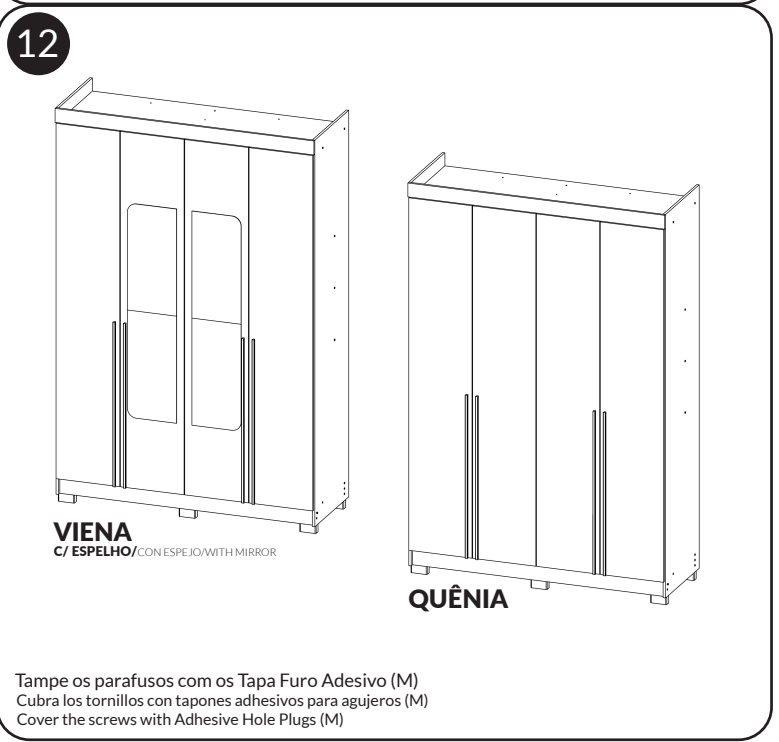
## DESCRIÇÃO DE PEÇAS / DESCRIPTION OF PARTS / DESCRIPCIÓN DE LAS PIEZAS

Nº	CÓDIGO/CODE	DESCRIÇÃO	DESCRIPTION_EN	DESCRIPTION_ES	QTD
1	74717	LATERAL DIREITA	RIGHT BACK	DERECHO LATERAL	1
2	74718	LATERAL ESQUERDA	LEFT BACK	LATERAL IZQUIERDO	1
3	74064	BASE INFERIOR E SUPERIOR	BASE INFERIOR Y SUPERIOR	BOTTOM AND TOP BASE	2
4	74719	DIVISÓRIA CENTRAL	CENTRAL DIVISION	DIVISIÓN CENTRAL	1
5	70148	FUNDO 3MM	3MM BOTTOM	3MM DE FONDO	4
6	77048	KIT 4 ESPELHOS	KIT OF 4 MIRRORS	KIT DE 4 ESPEJOS	1
7	70069	RODAPÉ	BASEBOARD	ZÓCALO	2
8	72780	REFORÇO INFERIOR DA BASE	LOWER BASE REINFORCEMENT	REFUERZO DE LA BASE INFERIOR	1
9	70071	VISTA DO ROUPEIRO	VIEW OF THE WARDROBE	VISTA DEL ARMARIO	1
10	74685	BATENTE	SUPPORT STOP	APOYO STOP	4
11	69330	PORTA DO ROUPEIRO	WARDROBE DOOR	PUERTA DE ARMARIO	4
12	69318	PRATELEIRAS	SHELVES	ESTANTES	7
13	70090	FRENTE DA GAVETA	FRONT OF THE DRAWER	FRENTE DEL CAJÓN	2
14	70089	TRAVESSA TRASEIRA GAVETA	BACK CROSSBAR DRAWER	CAJÓN TRAVESAÑO TRASERO	2
15	73360	LATERAL GAVETA ESQUERDA	LEFT DRAWER SIDE	LADO IZQUIERDO DEL CAJÓN	2
16	70088	LATERAL GAVETA DIREITA	RIGHT SIDE DRAWER	CAJÓN LADO DERECHO	2
17	70091	FUNDO 3MM GAVETA	3MM DRAWER BOTTOM	FONDO DE CAJÓN DE 3 MM	2





Fixe os Espelhos com as Fitas Dupla Face (T).  
Fije los espejos con la cinta de doble cara (T).  
Secure the mirrors with the double-sided tape (T).



Tampe os parafusos com os Tapa Furo Adesivo (M)  
Cubra los tornillos con tapones adhesivos para agujeros (M)  
Cover the screws with Adhesive Hole Plugs (M)