

ORIENTAÇÕES:

- a) A Sociedade Brasileira de Pediatria orienta colocar o bebê para dormir com a barriga para cima, pois diminui em 70% o risco de morte súbita. Recomendamos conversar com o pediatra de seu filho para maiores informações.
- b) Só utilize o berço quando estiver totalmente montado conforme as orientações do Manual de Instruções e após certificar que seus sistemas de travamento estão devidamente acionados.
- c) O berço deve ser colocado sobre um piso horizontal.
- d) Para berços tipo 1 com altura da base ajustável: A posição mais baixa é a mais segura e a base deve ser sempre utilizada nessa posição tão logo o bebê tenha idade suficiente para sentar-se.
- e) Quando existirem dispositivos de apoio destacáveis para apoiar a base do berço acima da sua posição mais baixa: Antes que o berço seja utilizado na sua posição mais baixa, devem ser removidos os dispositivos usados para apoiar a base em posições mais altas.
- f) As conexões de montagem devem ser sempre apertadas adequadamente e verificadas regularmente, ao longo do uso do berço, e reapertadas conforme necessário.
- g) Para berços de balanço ou de movimento pendular: Não use o corpo de um berço sem a sua estrutura.
- h) Caso alguma parte do berço quebre ou apresente defeito, deve-se procurar assistência técnica especializada e não serem realizados consertos caseiros.
- i) Recomenda-se um colchão com **densidade mínima D18** e o **tamanho mínimo é de (930 mm de comprimento x 740 mm de largura) e o máximo é de (940 mm de comprimento x 750 mm de largura)**, sendo que a altura recomendada é 100 mm e a **altura máxima permitida é de 120 mm**, de acordo com a **ABNT NBR 13579**, considerando as seguintes diretrizes:
 - i.1) O comprimento e a largura do colchão utilizado com o berço devem ser tais que nunca seja possível a formação de espaço maior que 30 mm entre as laterais ou extremidades e o colchão.
 - i.2) Para berços tipo 1: A espessura do colchão deve ser tal que a altura interna (da superfície do colchão até a borda superior da armação do berço) seja de pelo menos 480 mm na posição mais baixa da base do berço e pelo menos 180 mm na posição mais elevada da base do berço.
 - i.3) Para berços tipo 2: A espessura do colchão deve ser tal que a altura interna (da superfície do colchão até a borda superior da armação do berço) seja de pelo menos 200 mm.
- j) Quando for utilizada uma marcação no berço para indicar a espessura máxima do colchão: A marcação no berço indica a espessura máxima do colchão a ser utilizado com o berço.
- K) Orientações de montagem, incluindo o desenho de montagem, uma lista e descrição de todas as peças e ferramentas requeridas para a montagem e um diagrama dos parafusos e outros fixadores requeridos.

1. Orientações para a lavagem ou limpeza:

- a) Para limpeza use um pano macio seco ou ligeiramente umedecido com água.
- b) Não use agentes de limpeza ou abrasivos.

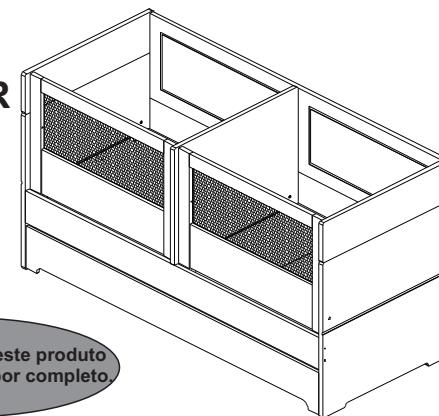
2. Orientações de montagem:

1. A montagem do produto deverá ser feita em uma superfície limpa e plana
 - 1.1. Aconselhamos utilizar a própria embalagem para forrar o chão a fim de não danificar o produto.
 2. Reservar área livre para montagem do produto.
 3. Evitar batidas e o contato com objetos cortantes.
 4. Não expor o móvel a calor excessivo (luz solar direta), ou umidade elevada.
 5. Recomendamos que os móveis após montados, não sejam deslocados do local, arrastados ou trocados de posição no ambiente, a fim de garantir o bom funcionamento de portas e gavetas e o perfeito alinhamento do produto.

INSTRUÇÕES DE USO IMPORTANTE LER COM ATENÇÃO E GUARDAR PARA EVENTUAIS CONSULTAS.

REF.: 3257BA7
BERÇO GÊMEOS SOL E MAR

DIVICAR[®]
móveis infantis e juvenis



Lote: 9615

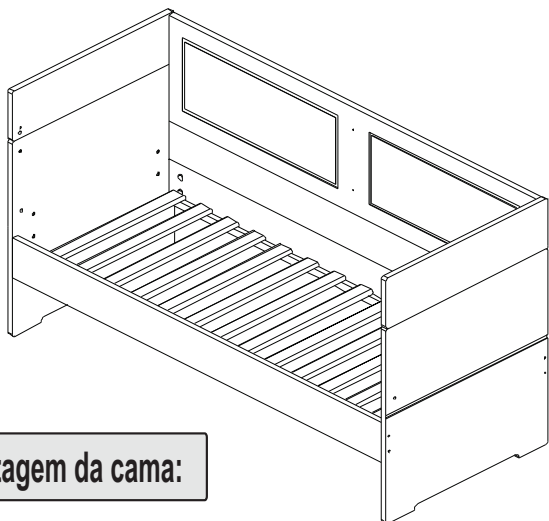
Para função berço este produto deve ser montado por completo.

ADVERTÊNCIAS:

- a) Não posicionar ou utilizar o produto perto de chama aberta e outras fontes de calor, tais como aquecedores elétricos, aquecedores a gás ou outras fontes, pois o material é inflamável.
- b) Não utilize o berço se alguma parte estiver quebrada, rasgada ou faltando. Utilizar somente peças de reposição recomendadas pelo fabricante.
- c) Não deixe nenhum objeto dentro ou próximo ao berço que possa servir de ponto de apoio ou ofereça risco de sufocação, engasgamento ou estrangulamento, como, por exemplo, cordas, cordões de persianas/cortina, protetores, almofadas, brinquedos, fios e cabos de aparelhos elétricos.
- d) Caso seja permitida a utilização de colchão, nunca utilizar mais de um colchão no berço.
- e) Caso não seja permitida a utilização de colchão, restrição possível de ser adotada pelos berços dobráveis fornecidos com uma base acolchoada, nunca utilizar colchão adicional sobre a base acolchoada do berço.
- f) Crianças pequenas não podem brincar, sem vigilância, nas proximidades de um berço.
- g) Caso seja permitida a utilização de colchão, o comprimento e a largura do colchão utilizado com o berço devem atender as especificações deste Manual.
- h) Para berços tipo 1: Atenção: quando a criança for capaz de escalar o berço, ele não pode mais ser utilizado por essa criança, pois este berço foi construído para uso por crianças com capacidade motora para sentar-se, ajoelhar-se e/ou levantar-se sozinhas, porém que ainda não sejam capazes de escalar o berço.
- i) Para berços tipo 2: Atenção: quando a criança for capaz de se sentar, se ajoelhar, se projetar para cima ou escalar o berço, ele não pode mais ser utilizado por essa criança, pois este berço foi construído para uso por crianças que ainda não sentam, ajoelham ou levantam sozinhas.
- J) Para berços com mais de uma função, não sujeita à regulamentação: Este produto atende à regulamentação para berços infantis, não sendo as suas demais funções sujeitas à regulamentação.
- K) Este berço não pode ser alterado, seja em sua estrutura ou em seus adornos, pois riscos à segurança da criança podem ser gerados.
- L) O dispositivo antirefluxo não deve ser acionado na posição mais baixa da regulagem do estrado, ou seja, o mesmo deve ser mantido fixo nesta posição (parafusado).

DIVICAR[®]
móveis infantis e juvenis

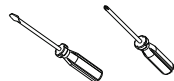
DIVICAR MÓVEIS LTDA
Av. Júlio Vanzin, 720, - Bairro: Área Industrial III, - Cep. 95300-000
Fone/fax: 55 54 3358 1062 - Lagoa Vermelha - Rio Grande do Sul - Brasil
CNPJ: 73.638.470/0001-59 IE: 071/0039654
E-mail: divicar@divicar.com.br - Site: www.divicar.com.br



Para montagem da cama:



10 min.

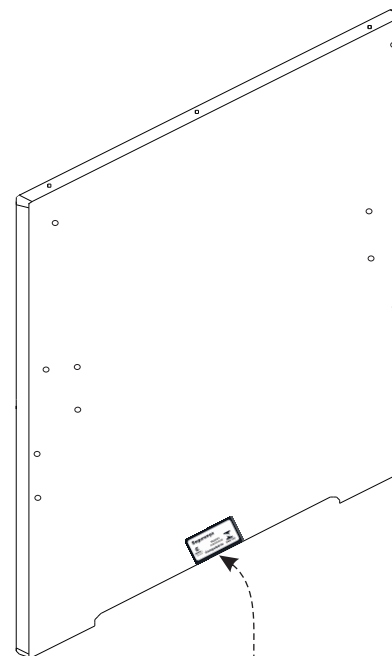


Lista de Ferragens:

A Parafuso 3,5 x 14 mm c/c 2	B Parafuso mitofix 3,5 x 35 mm c/c 28	C Cavilha 8 x 40 mm 10	D Porca meia lua p/ parafuso 1/4 8	E Parafuso 1/4 x 90 mm 8	F Chave zeta (allen 4 mm) 1
G Guia Superior 6	H Suporte de prateleira 2	I Prego 10 x 10 mm c/cab. 8	J Sapata Deslizadora 4	L Parafuso mitofix 3,5 x 20 mm c/c 2	M Parafuso minifix cód. 09.02.068 2
N Tambor minifix 15 mm 2	O Tampa parafuso cab. 13 mm CPL 8	P Dispositivo fixação p/ grade cama 2			

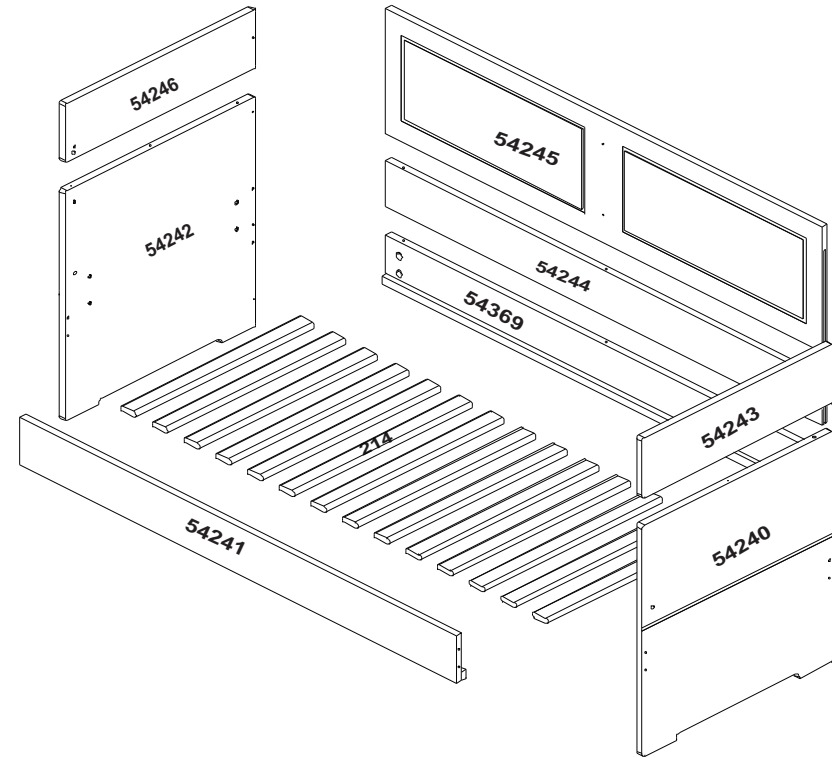
Informações Importantes

1. A montagem do produto deverá ser feita em uma superfície limpa e plana. Aconselhamos utilizar a própria embalagem para forrar o chão a fim de não danificar o produto.
2. Reservar área livre para montagem do produto.
3. Evitar batidas e o contato com objetos cortantes.
4. Não expor o móvel a calor excessivo (luz solar direta), ou umidade elevada.
5. Para limpeza use um pano macio seco ou ligeiramente umedecido com água. Não use agentes de limpeza ou abrasivos.
6. Recomendamos que os móveis após montados, não sejam deslocados do local, arrastados ou trocado de posição no ambiente, a fim de garantir o bom funcionamento de portas e gavetas e o perfeito alinhamento do produto.
7. Em caso de dúvida na montagem, acesse nossos vídeos no youtube:



SELO DA CONFORMIDADE
Cabeceira Esquerda 54242
Obs.:Lado Interno

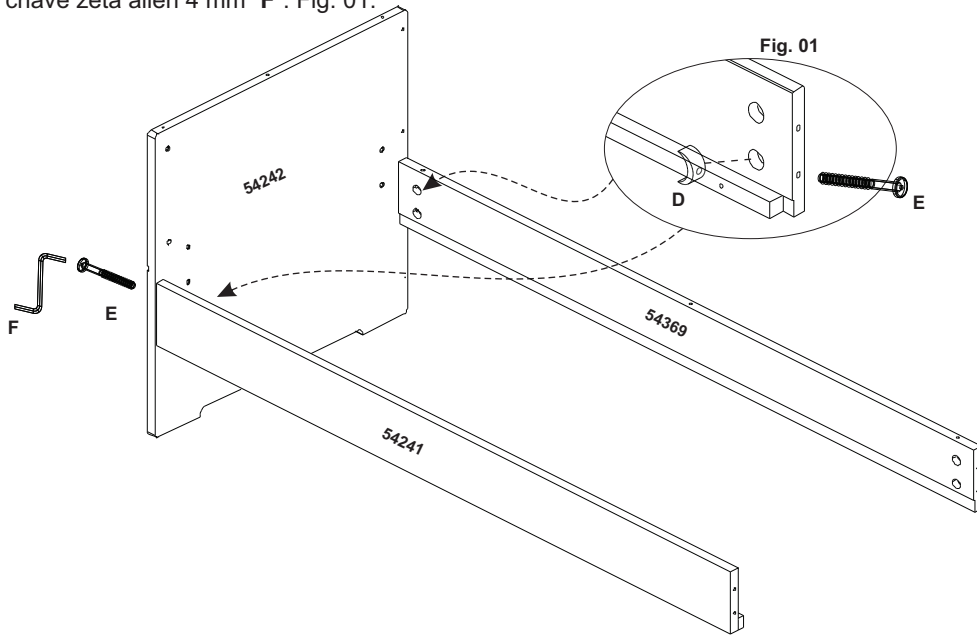
‘O REGISTRO NO INMETRO E O SELO DE IDENTIFICAÇÃO DA CONFORMIDADE REFEREM-SE SOMENTE AO BERÇO.’



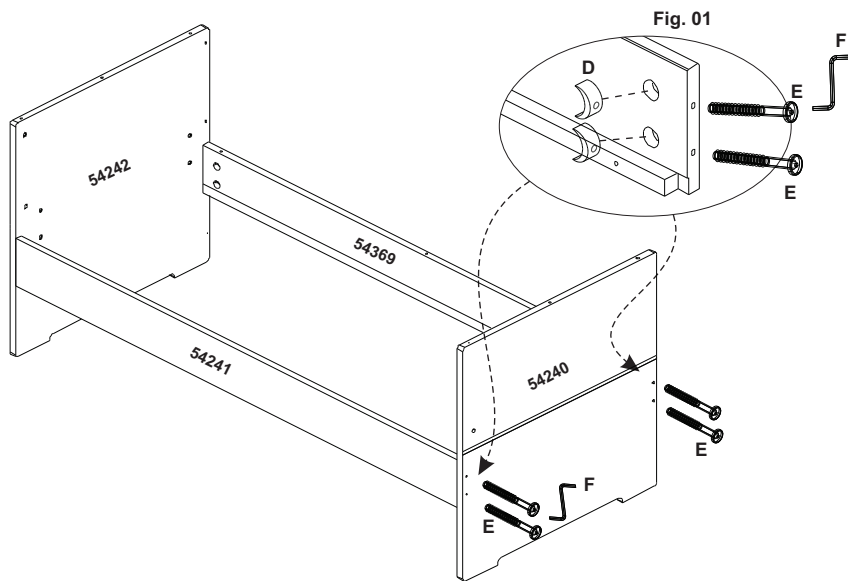
Lista de Peças:

CÓDIGO	DESCRIÇÃO	QUANTIDADE
54242	Cabeceira esquerda grande	1
54246	Cabeceira esquerda pequena	1
54241	Barra frontal	1
54240	Peseira direita grande	1
214	Estrado	1
54243	Peseira direita pequena	1
54244	Barra	1
54245	Encosto	1
54369	Barra traseira	1

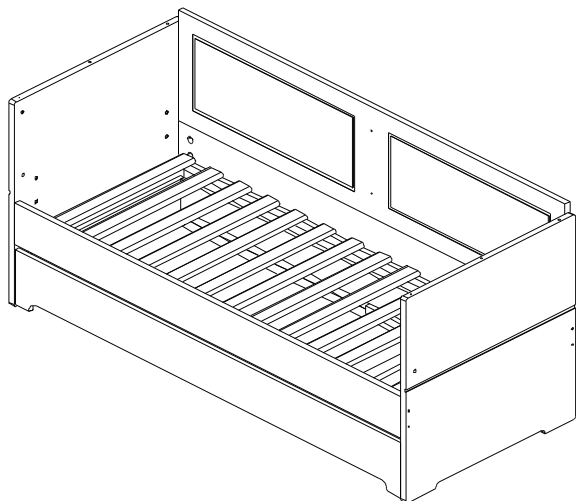
Passo 1: 1) Fixar a barra frontal (54241) e traseira (54369) na cabeceira esquerda grande (54242), utilize parafuso 1/4 x 90 mm "E" e porca meia-lua "D". Para fixar o parafuso, utilize chave zeta allen 4 mm "F". Fig. 01.



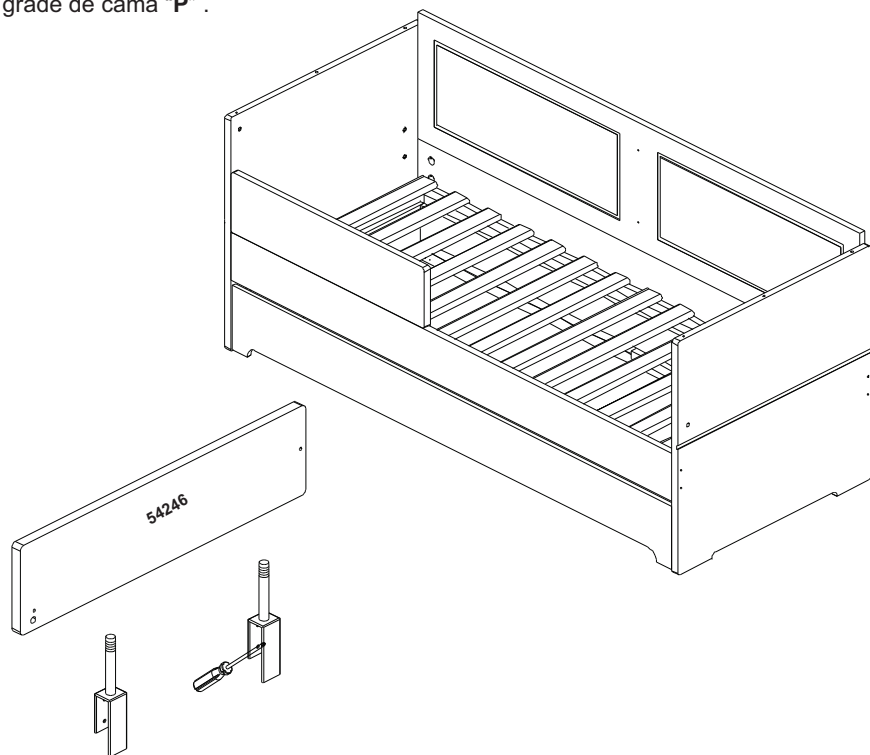
Passo 2: 2) Fixar a peseira direita grande (54240) nas barras da cama, utilize parafuso 1/4 x 90 mm "E" e porca meia-lua "D". Para fixar o parafuso, utilize a chave zeta allen 4 mm "F". Fig. 01.



Passo 3: 5) Separe o encosto (54245) e encaixe o mesmo sobre a barra traseira (54369).



Passo 4: 6) Separe a cabeceira esquerda pequena (54246) e fixe o dispositivo de fixação para grade de cama "P".

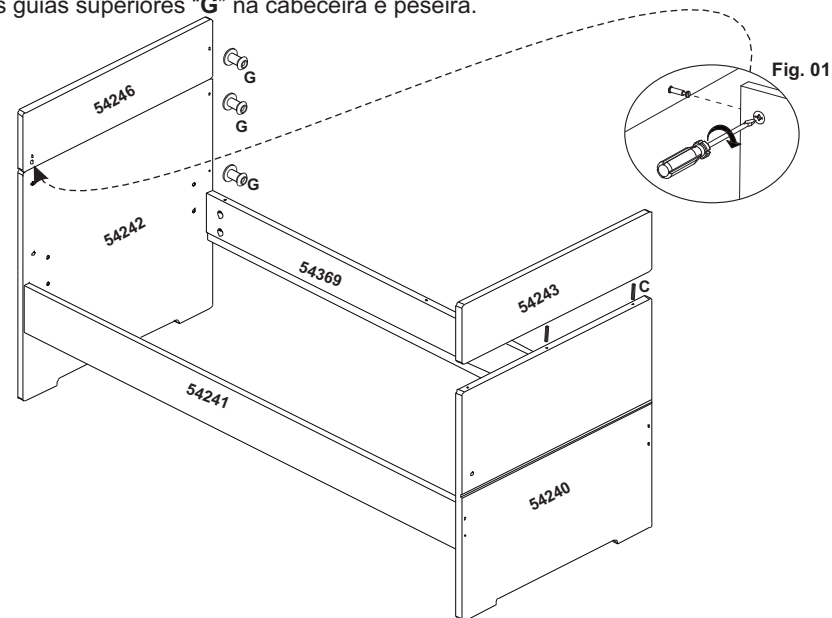


Passo 3: 3) Fixar os parafusos minifix "M" na cabeceira (54242) e peseira (54240).

4) Fixar as cavilhas 8 x 40 mm "C" na cabeceira (54242) e peseira (54240).

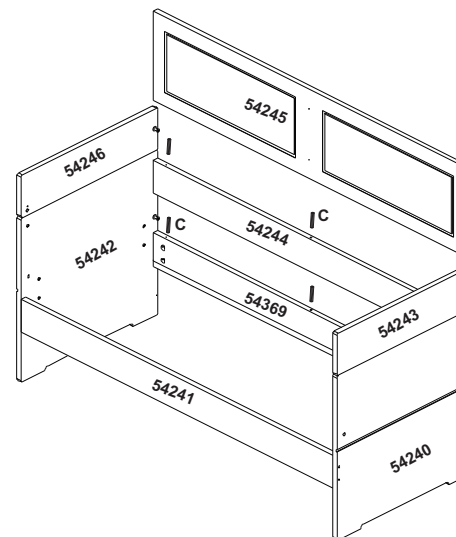
5) Coloque os tambores minifix 15 mm "N" na cabeceira pequena (54246) e em seguida encaixe-a na cabeceira grande (54242). Repita o mesmo passo para montar a peseira. Gire os tambores dando aperto.

5) Fixe os guias superiores "G" na cabeceira e peseira.



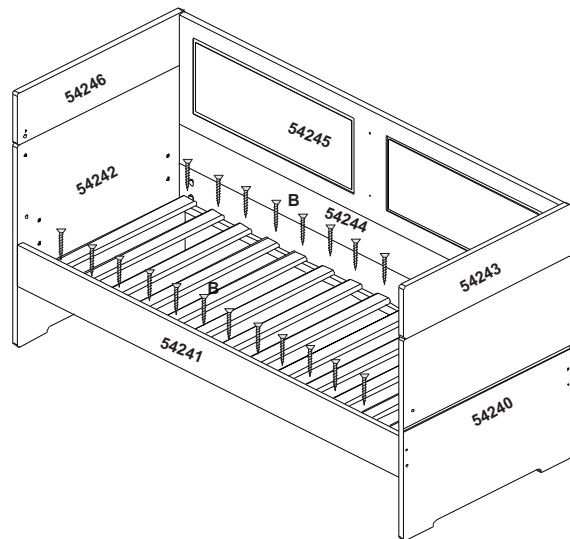
Passo 4: 6) Fixar as cavilhas 8 x 40 mm "C" na barra (54244) e em seguida encaixe-a na barra traseira (54369), deslizando a canal existente nas extremidades nos guias superiores que você fixou no passo anterior.

7) Separe o encosto (54245) e encaixe-o na barra (54244), deslizando o canal existente nas extremidades nos guias superiores que você fixou anteriormente.



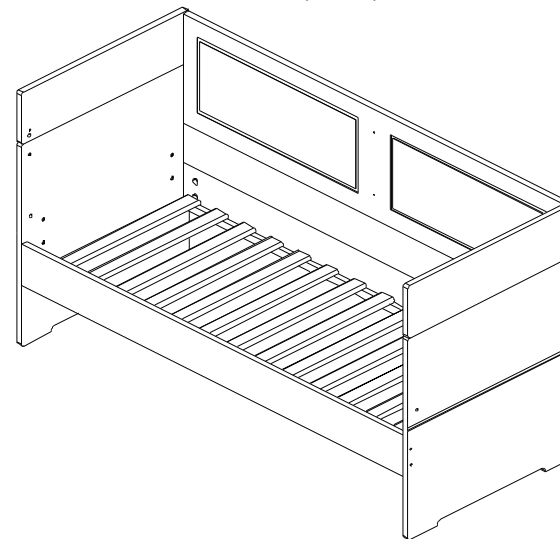
Passo 5: 8) Fixar o estrado da cama (214) nas barras da cama, utilize parafuso 3,5 x 25 mm "B".

9) Fixar o suporte de prateleira "H" na pré-furação existente na parte traseira da cabeceira e pesseira, utilize parafuso 3,5 x 14 mm "A".

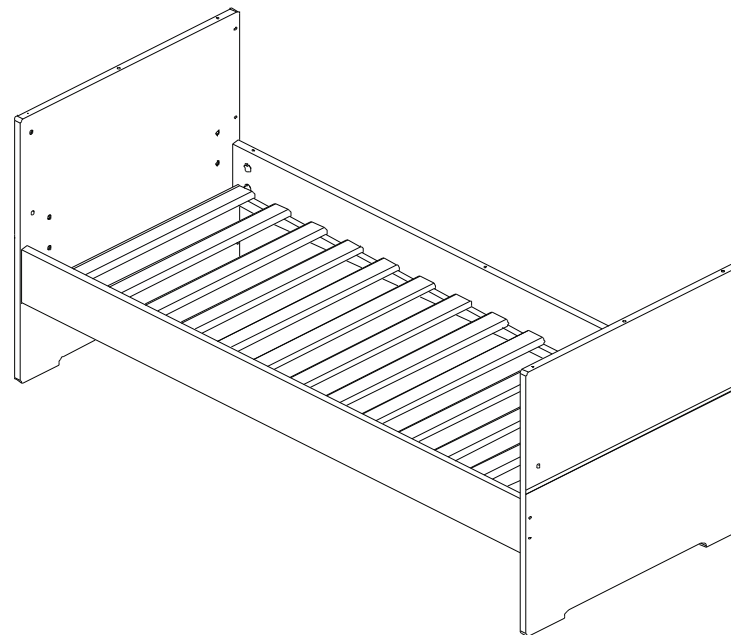


Transformar o berço em cama c/ encosto e cama-auxiliar:

1. Com o auxílio de outra pessoa retire o estrado montado do berço que se encontra encaixado nas travessas, forçando o mesmo para cima nas barras do estrado.
2. Retire as travessas (52281).
3. Retire a pesseira divisória (54247) do berço, atente para retirar os dois parafusos que se encontram fixando a mesma no encosto (54245).

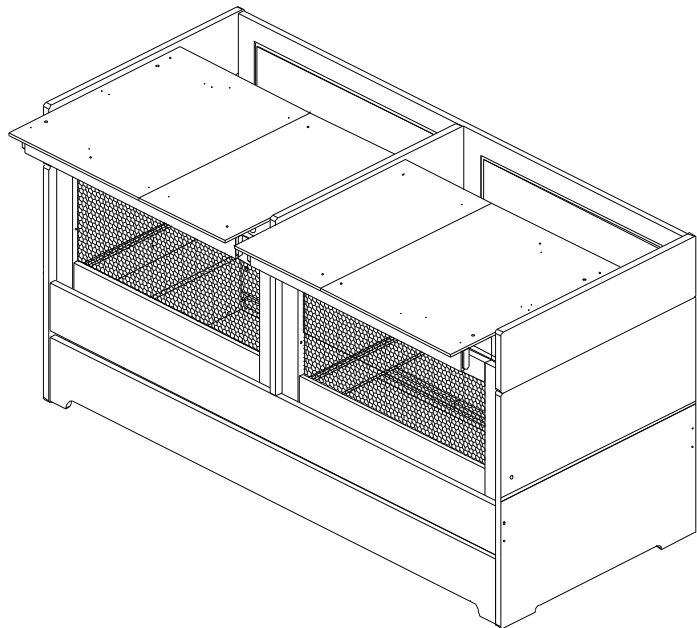


4. Retire o encosto (54245) e em seguida retire a barra (54244) do berço.
5. Retire a cabeceira esquerda pequena (54246) e pesseira direita pequena (54243).



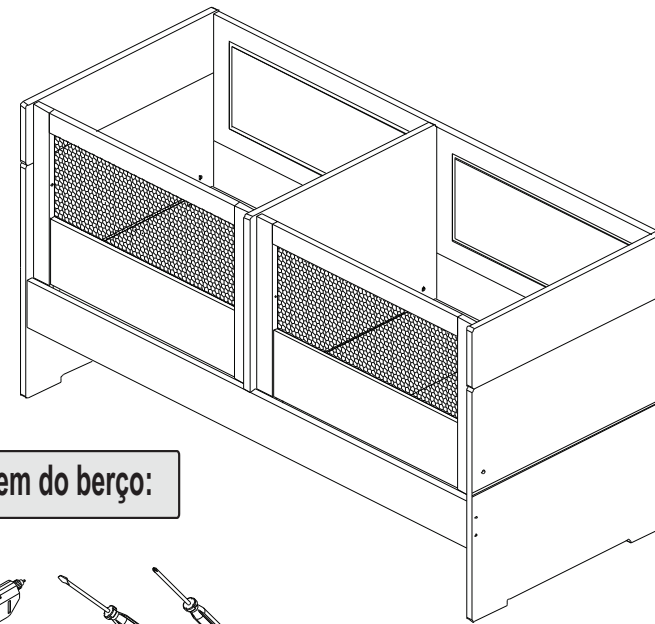
Baixar o estrado do berço, atente para o seguinte:

1. Com o auxílio de outra pessoa retire o estrado montado do berço que se encontra encaixado nas travessas, forçando o mesmo para cima nas barras do estrado.
2. Retire as travessas (52281) e fixe-as na posição desejada.
3. Pegue o estrado montado que você retirou do berço e encaixe-o novamente nas travessas.

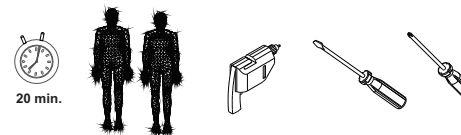


Caso você necessite desmontar o berço, atente para o seguinte:

1. Retire a grade móvel e a grade fixa do berço.
2. Retire o estrado montado do berço, ou seja, o estrado não deve ser removido das barras de estrado.
3. Desmonte o berço e deixe a Guia Inferior "H1" e superior "I1" fixada na cabeceira e peseira.



Para montagem do berço:

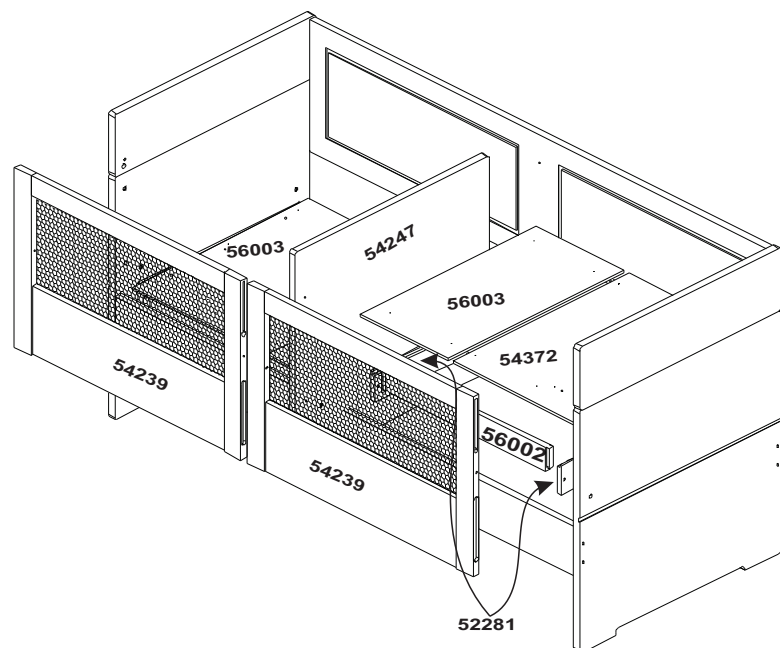


Lista de Ferragens:

A Velcro 2	B Parafuso p/ móveis 1/4 x 80 mm CB 10mm 2	C Base triangular superior (Pistão) 4	D Parafuso M4 x 20 mm 16	E Parafuso p/ móveis 1/4 x 30 mm 8	F Parafuso p/ plástico 4 x 10 mm c/c 14
G Parafuso Guia M6 x 19 4	H Engate Trava 2	I Bucha Soberba M8 x 19 2	J Base triangular (Pistão) 4	L Pistão 4	M Parafuso 3,5 x 16 mm c/c 16
N Barra Direita 2	O Guia Superior 4	P Parafuso 1/2 x 34,2 mm 2	Q Barra Esquerda 2	R Guia Inferior 2	S Parafuso 3,0 x 20 mm c/c 4
T Parafuso 3,5 x 20 mm c/c 8	U Parafuso M4 x 40 mm 2	V Parafuso 1/4 x 85 mm CB 13 mm 2			

Acessórios que acompanham o produto:

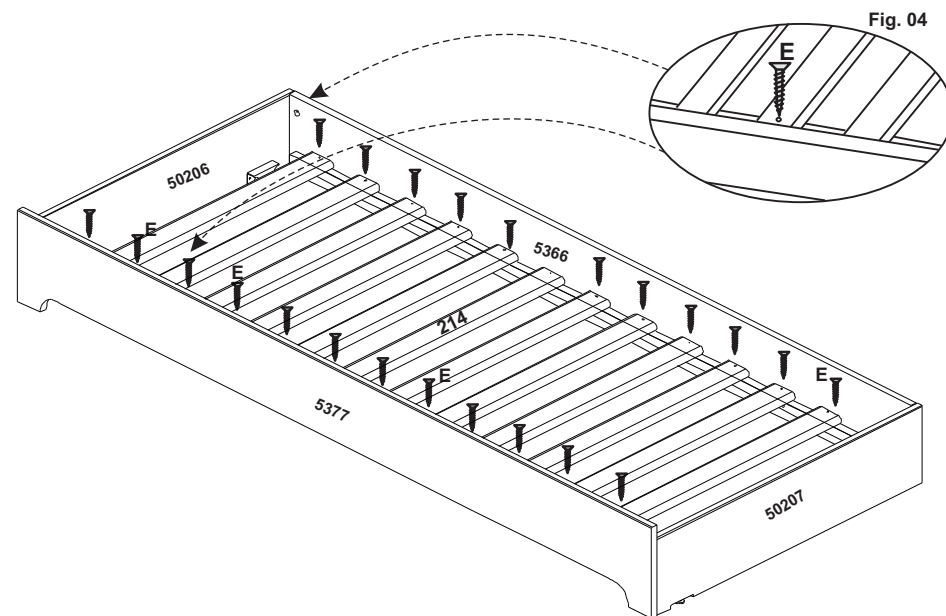
CÓDIGO	DESCRIÇÃO	QUANTIDADE
33791	Capa protetora p/ berço 945 x 25 mm	2



Lista de Peças:

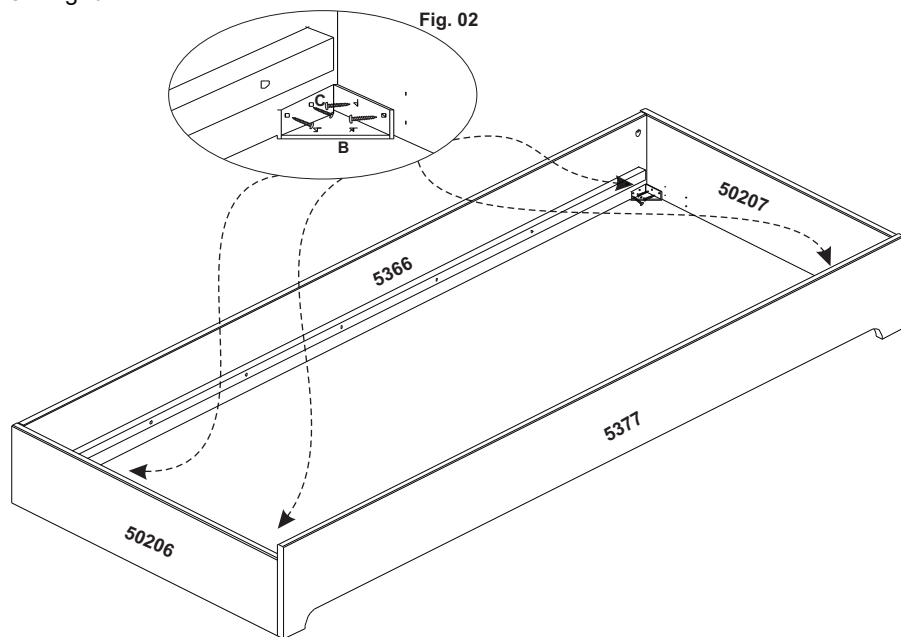
CÓDIGO	DESCRIÇÃO	QUANTIDADE
56002	Barra de estrado	4
54239	Grade fixa vasada	2
56003	Estrado	2
54372	Estrado anti-refluxo	2
54247	Peseira divisória	1
52281	Travessa	4
53523	Apoio Estrado	2

Passo 7: 9) Fixar o estrado (214) na cama. Use parafuso 3,5 x 35 mm "E". Fig. 04.
10) Colocar as tampa para tambor minifix 15 mm "I".

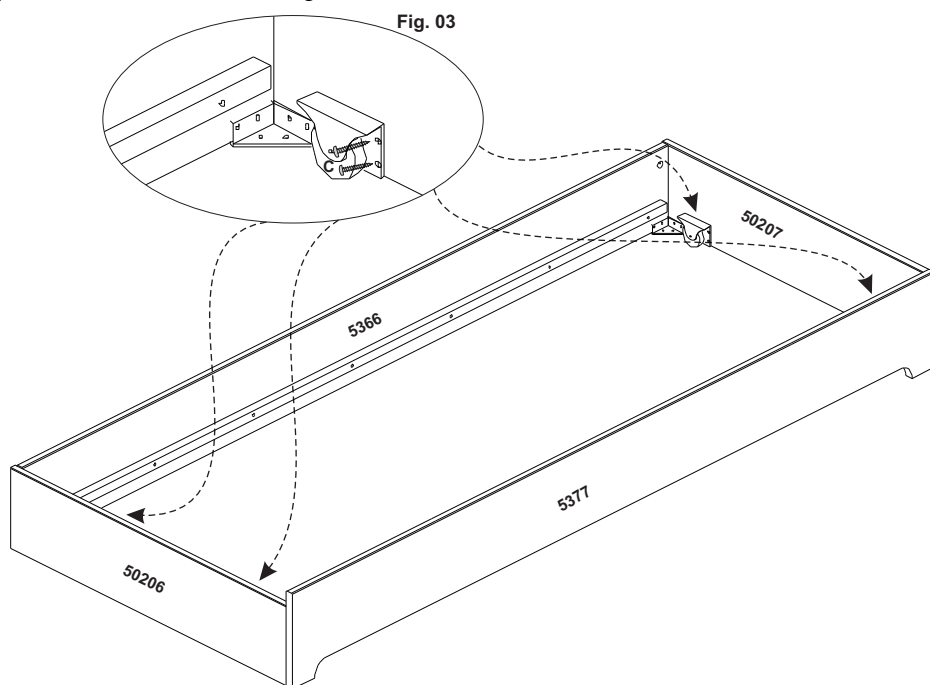


Passo 8: 11) Fixar a bucha americana "L" na cabeceira esquerda (50206) e direita (50207).
12) Fixar a sapata 20 mm "L" nas buchas já fixadas.
OBS.: As sapatas servem como trava para a cama auxiliar. Se desejar travar a cama regule a sapata de tal forma que a mesma afaste o rodízio do chão.
13) Encaixar a cama auxiliar embaixo da cama.

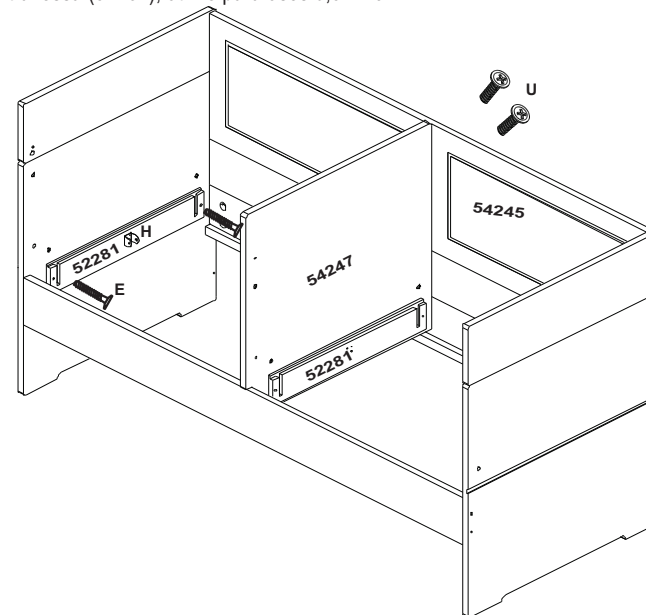
Passo 5: 7) Fixar as cantoneiras metálicas mão francesa “B”, use parafuso 4,5 x 16 mm “C”. Fig. 02.



Passo 6: 8) Fixar os rodízios “B” nas cabeceiras esquerda e direita (50206 e 50207). Use parafuso 4,5 x 16 mm “C”. Fig. 03.



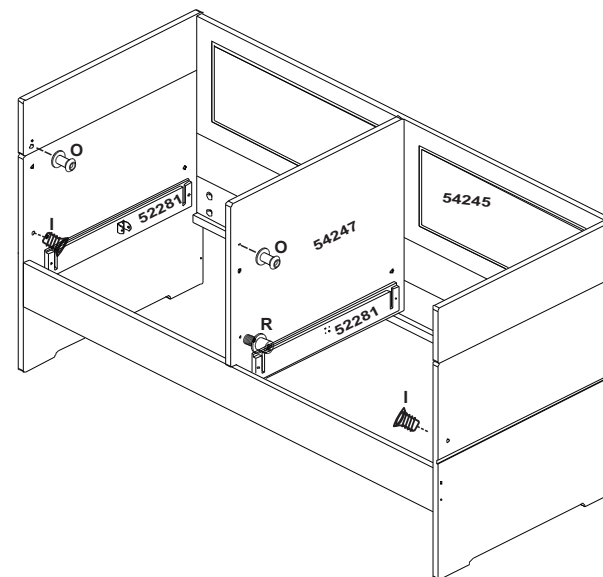
Passo 1: 1) Separe a peseira divisória (54247) e fixe-a no encosto (54245), utilize 2 parafusos M4 x 40 mm “U”.
2) Fixar as travessas (52281) nas buchas americanas já fixadas na peseira, cabeceira e peseira divisória (54247) na posição desejada, utilize 8 parafusos 1/4 x 30 mm “E”. Para fixar os parafusos utilize chave zeta allen 4 mm.
3) Separe o engate trava “H” observando que o mesmo possui engate “macho” e engate “fêmea”. Fixe o engate “macho” na travessa (52281), utilize parafusos 3,5 x 16 mm “M”.



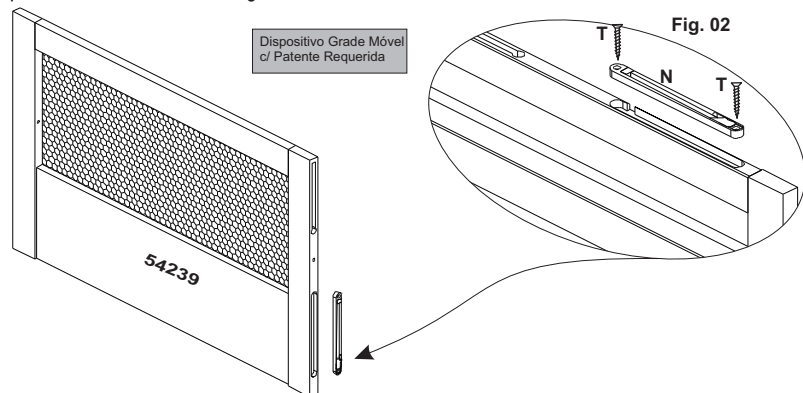
Passo 2: 4) Fixar a guia superior “O” na peseira, cabeceira e peseira divisória na furação superior, utilize chave zeta allen 4 mm.

5) Fixar a guia inferior “R” na peseira divisória (54247) nos dois lados.

6) Fixar a Bucha Soberba M8 x 19 “I” pela parte interna da cabeceira e peseira.



Passo 3: 7) Fixar a barra direita "N" e a barra esquerda "Q" na parte inferior das extremidades das grades fixas vasadas (54239) utilize 8 parafusos 3,5 x 20 mm "T". Fig. 02.



Passo 4: 8) Afaste um pouco a peseira divisória e encaixe a grade fixa vasada nas guias superiores e com cuidado deslize-a levemente para baixo e encaixe-a no guia inferior da peseira divisória.

9) Separe o parafuso 1/2 x 34.2 mm "P" e ainda com a grade na posição baixa parafuse-o de fora para dentro do berço fazendo com que o mesmo se torne o guia inferior na cabeceira.

10) Para montar a grade do outro lado é preciso afrouxar um pouco os parafusos que estão fixando a barra da cama. Encaixe a grade fixa vasada no guia superior da peseira divisória, afaste um pouco a cabeceira e encaixe a grade no guia superior e com cuidado deslize-a levemente para baixo e encaixe-a no guia inferior da peseira divisória.

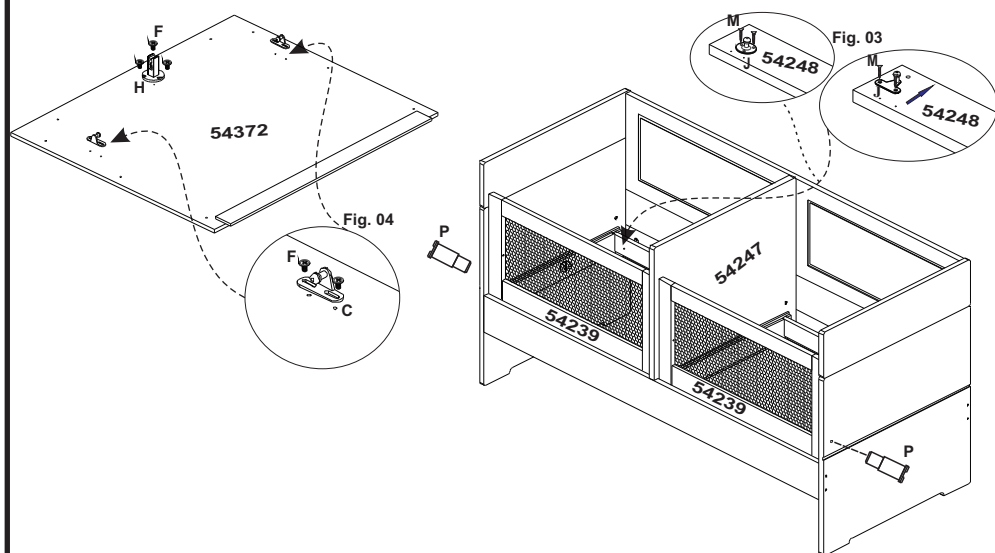
11) Separe o parafuso 1/2 x 34.2 mm "P" e ainda com a grade na posição baixa parafuse-o de fora para dentro do berço fazendo com que o mesmo se torne o guia inferior na cabeceira.

12) Fixar a base triangular (Pistão) "J" na barra de estrado (54248), utilize parafuso 3,5 x 16 mm "M". Fig. 03.

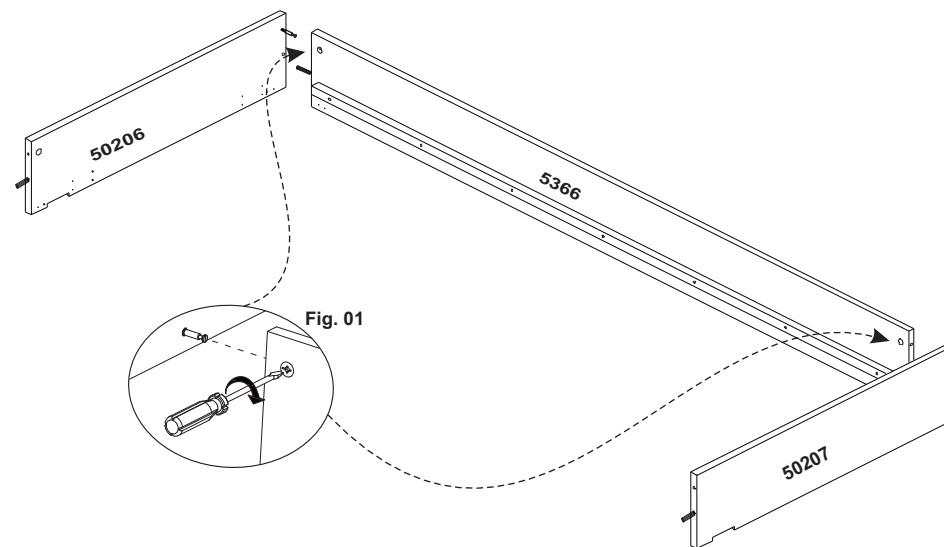
Obs.: Caso utilize a base redonda fixe-a utilizando o furo guia mais afastado da extremidade da barra do estrado.

13) Fixar a base triangular superior (Pistão) "C" no estrado anti-refluxo (54372), utilize parafuso p/ plástico 4 x 10 mm "F". Fig. 04.

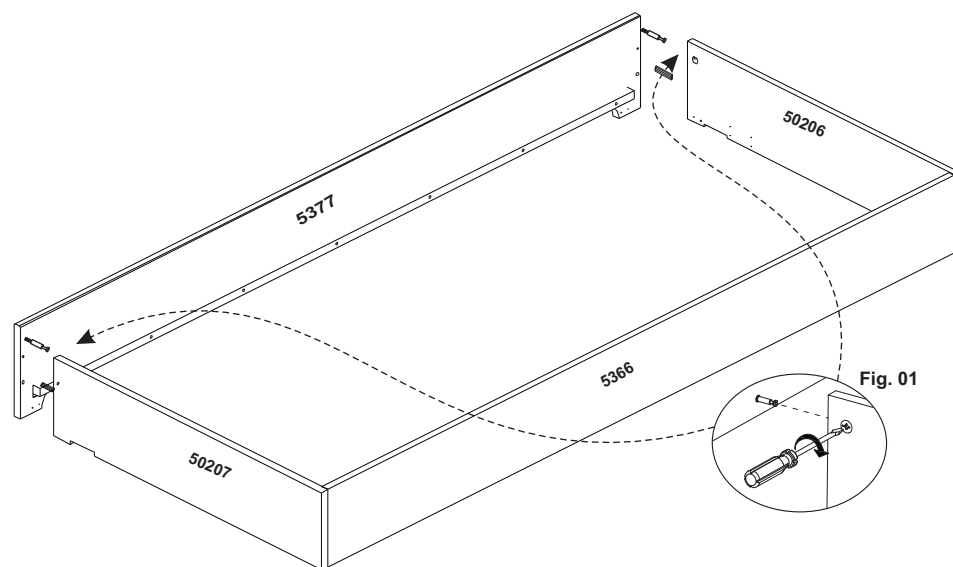
14) Fixar o engate "fêmea" "H" no estrado anti-refluxo (54372), utilize parafuso p/ plástico 4,0 x 10 mm "F".



Passo 3: 5) Encaixar a cabeceira esquerda (50206) e direita (50207) na barra traseira (5366). Gire os tambores minifix 15 mm "H" para fixação. Fig. 01.

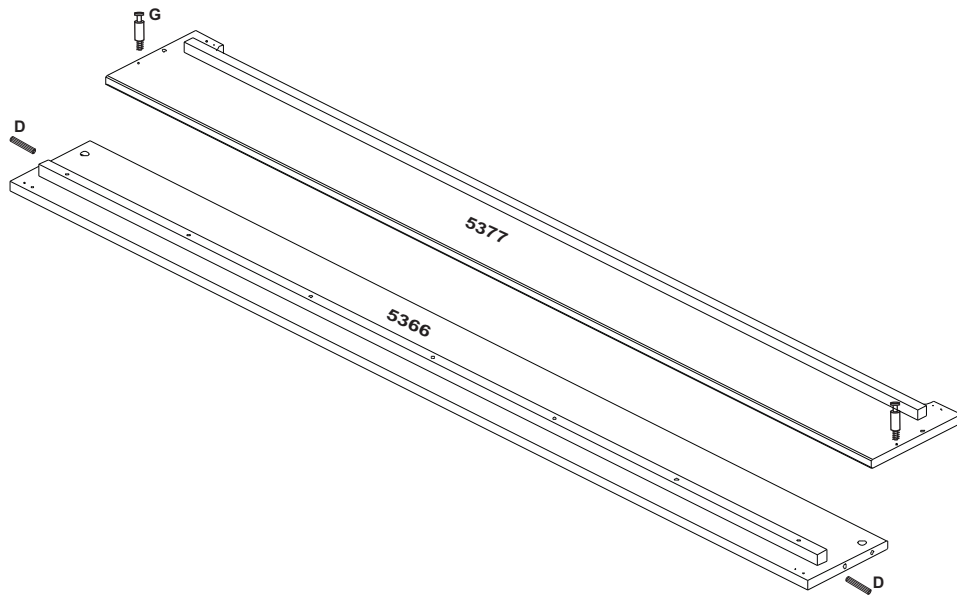


Passo 4: 6) Encaixar a barra frontal (5377) nas cabeceiras esquerda e direita (50206 e 50207). Gire os tambores minifix 15 mm "H" para fixação. Fig. 01.



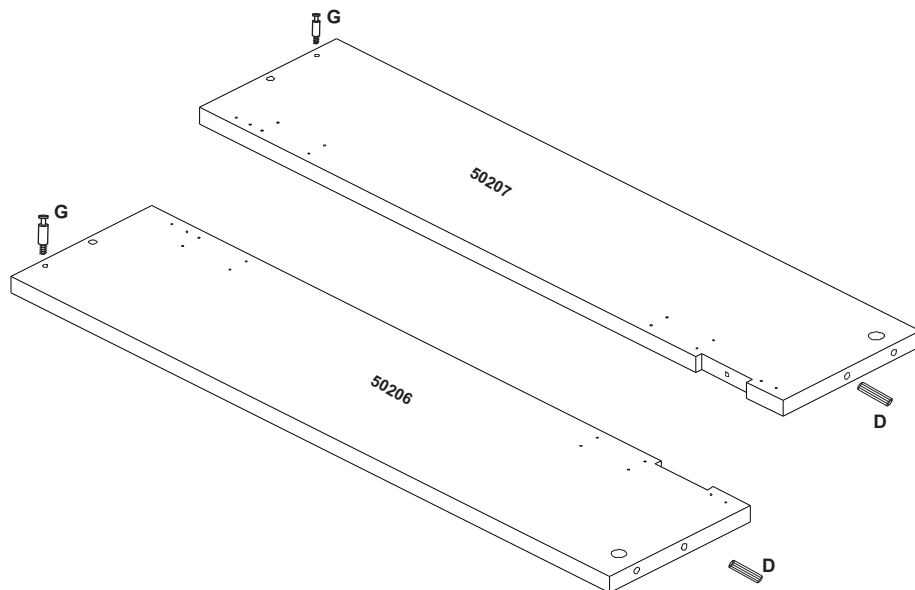
Passo 1: 1) Fixar as cavilhas 8 x 30 mm "D" na barra traseira (5366), use um pouco de cola "F".

2) Fixar os parafusos minifix "G" na barra frontal (5377).



Passo 2: 3) Fixar as cavilhas 8 x 30 mm "D" na cabeceira esquerda (50206) e direita (50207), use um pouco de cola "F".

4) Fixar os parafusos minifix "G" nas cabeceiras esquerda e direita (50206 e 50207).



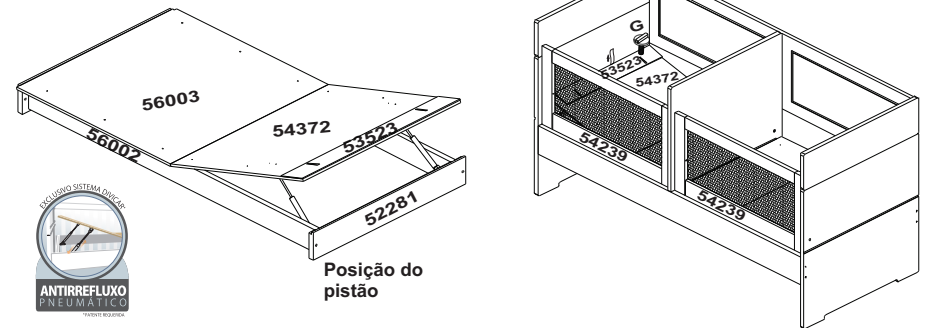
Passo 5: 15) Fixar o estrado (56003) nas barras de estrado (56002), utilize 4 parafusos M4 x 20 mm "D".

Atenção: Para que o estrado fique no esquadro é preciso que você encoste o mesmo na travessa (52281) e centralize o mesmo deixando o mesmo espaçamento entre a grade fixa e a grade fixa vasada. Antes de parafusar o estrado encoste o estrado anti-refluxo no mesmo, permitindo assim o perfeito alinhamento.

16) Encaixe o pistão "L" nas bases triangular. Atente para a posição correta do mesmo.

17) Fixe o apoio do estrado (53523) no estrado anti-refluxo (54372), utilize parafuso guia M6 x 19 "G". Observe para que a ranhura mais distante da borda fique para o lado da cabeceira. **Atenção:** Quando necessário usar o sistema anti-refluxo do estrado, solte o mesmo do fecho de pressão simplesmente puxando o estrado. Com o estrado inclinado afrouxe os dois parafusos guias e puxe p/ trás o apoio do estrado e em seguida aperte-os novamente. Para baixar basta recolher o apoio do estrado que você acabou de prolongar, certifique-se de apertar os parafusos guia. Caso não seja necessário o uso do sistema anti-refluxo, recomendamos fixar o estrado anti-refluxo (54372) com 4 parafusos M4 x 20 mm "D" nas barras de estrado (56002).

Observação: Utilize a fita que está afixada no estrado antirefluxo para acionar o mesmo. Observe para que a fita seja puxada verticalmente para cima para o perfeito funcionamento.

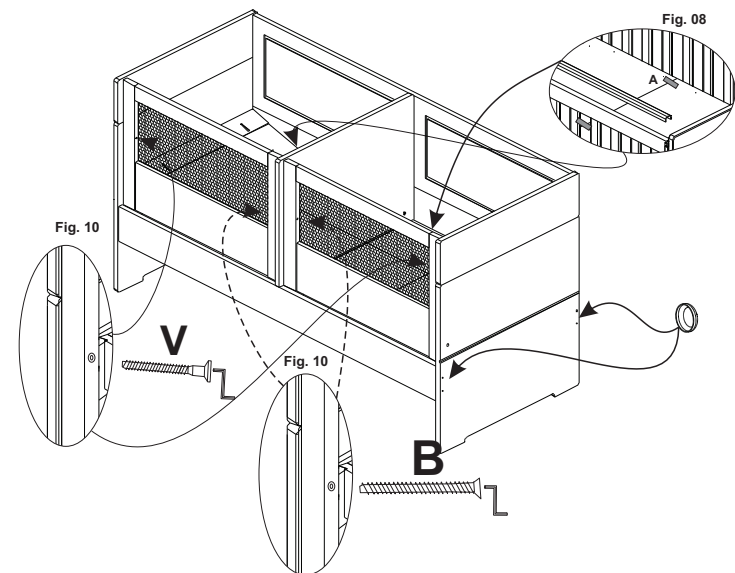


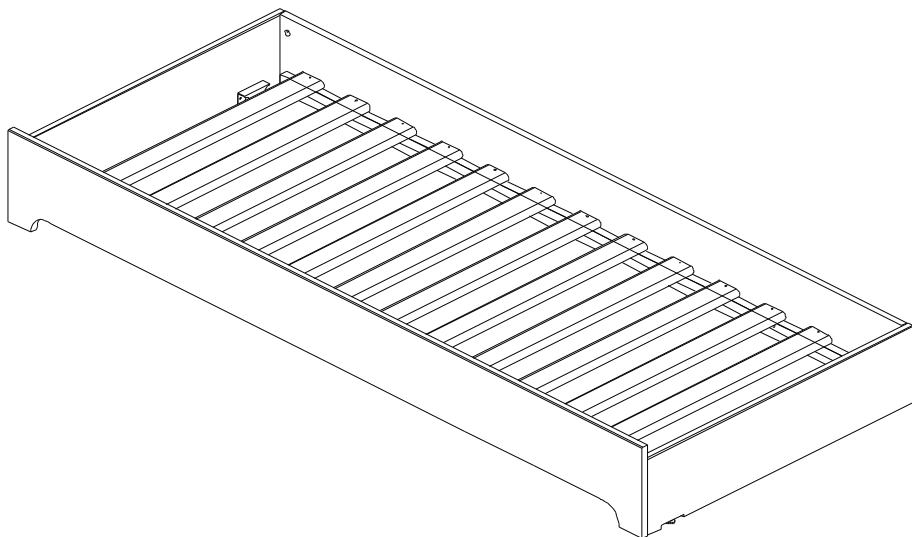
Passo 6: 18) Fixar o velcro "A" entre o estrado (56003) e estrado anti-refluxo (54372) para que os mesmos não se afastem. Fig. 08.

19) Colocar as capas protetoras (33793) nas bordas superiores das duas grades, obrigatoriamente.

20) Colocar as tampas de parafusos 13 mm CPL nos parafusos que prendem as barras da cama.

21) Para atender a Portaria Inmetro N° 53, deve ser fixada a grade fixa vasada (54249) nas buchas americanas que estão fixadas no berço com 2 parafusos 1/4 x 85 mm c/b 13 mm "V" na cabeceira e pesseira e na pesseira divisória usar os 2 parafusos 1/4 x 80 mm c/b 10 mm "B", conforme imagem abaixo. Para fixar os parafusos utilize chave zeta allen 4 mm "G". Fig. 10.





Para montagem da cama auxiliar:

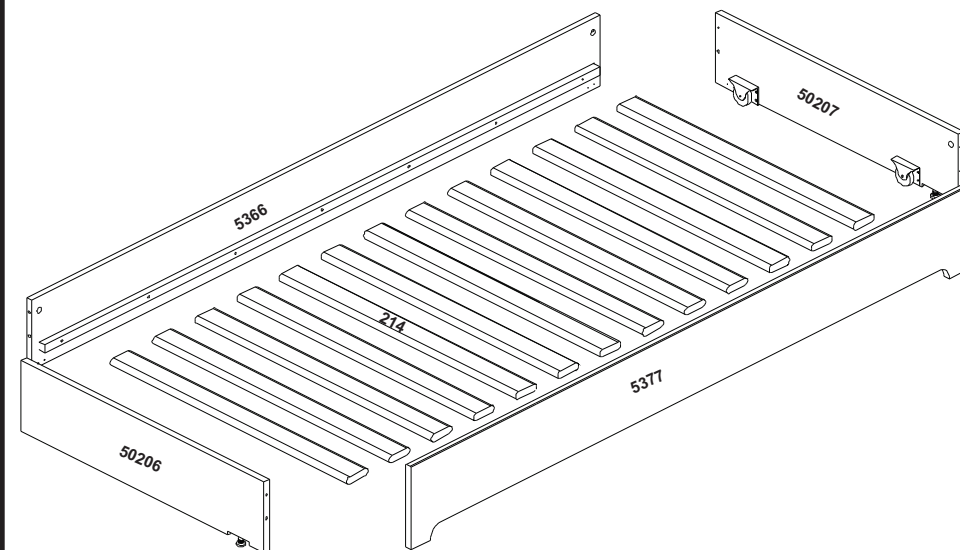


15 min.



Lista de Ferragens:

A Cantoneira metálica mão francesa 4	B Rodizio de Gavetão "L" 4	C Parafuso 4,5 x 16 mm c/p 32	D Caviha 8 x 30 mm 4	E Parafuso 3,5 x 35 mm c/c 28	F Sache de cola 10 gr 1
G Parafuso minifix DU 255A 4	H Tambor minifix 15 mm 4	I Tampa tambor minifix 15 mm 4	J Chave de boca cód.: 09.06.003 1	L Sapata 20 mm Niquelada 2	M Buchta Americana 1/4 x 10 2



Lista de Peças:

CÓDIGO	DESCRIÇÃO	QUANTIDADE
50206	Cabeceira esquerda	1
50207	Cabeceira direita	1
5377	Barra frontal	1
5366	Barra traseira	1
214	Estrado	1