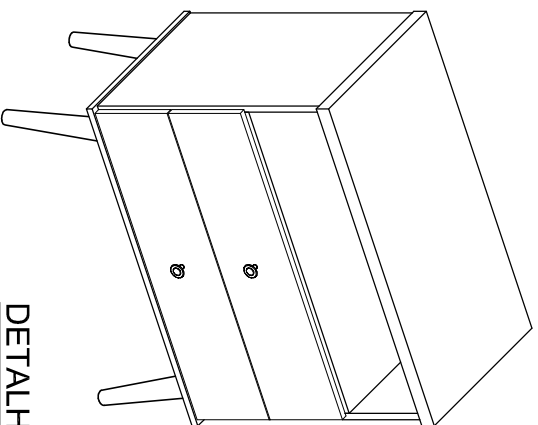


MANUAL DE MONTAGEM/ CRIADO STATUS 2 GAVETAS

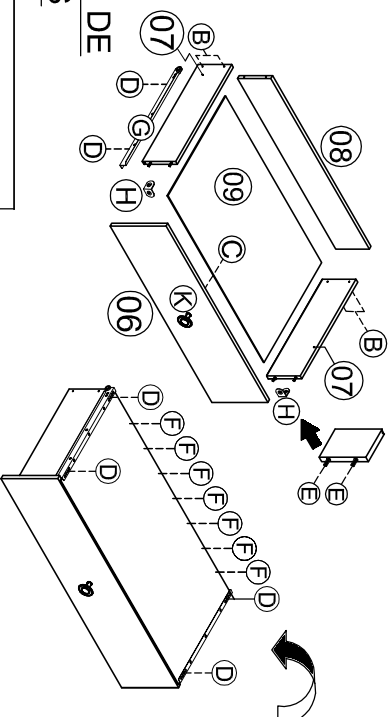
ATENÇÃO SR. MONTADOR: LEIA ATENTAMENTE ESTE MANUAL ANTES DE INICIAR A MONTAGEM. GUARDAR PARA EVENTUAIS CONSULTAS.

DIMENSÃO		
COMPR.	PROF.	ALTURA
600 MM	340 MM	690 MM

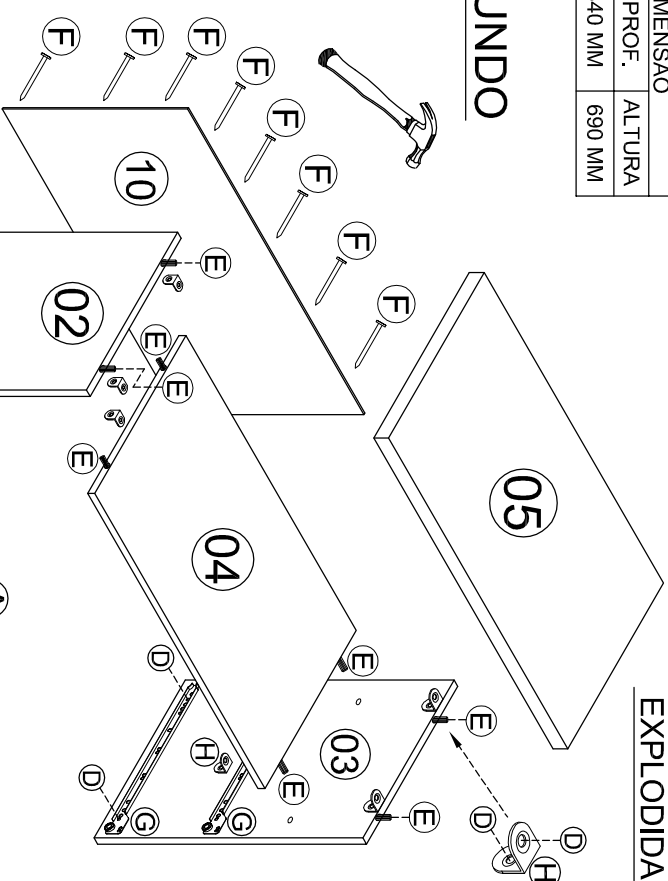
VISTA
EXPLODIDA



DETALHE DE GAVETAS



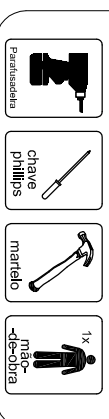
FUNDO



KIT ACESSÓRIOS			
CÓD.	QTD	DESCRIÇÃO	ILUSTRAÇÃO
A	08	PARAFUSO 5,0 X 40	
B	08	PARAFUSO 3,5 X 35	
C	02	PARAFUSO 3,5 X 25 FLANG.	
D	36	PARAFUSO 3,5 X 12 CH. PHS	
E	16	CAVILHA 6 X 30	
F	45	PREGO 10 X 10	
G	02	PAR CORREDIÇA METÁLICA 300 MM	
H	10	CANTONEIRA METÁLICA	
I	04	PÉ TORNEADO 190 MM	
J	04	SAPATA BOLINHA P/PÉ TORNEADO	
K	02	PUXADOR	

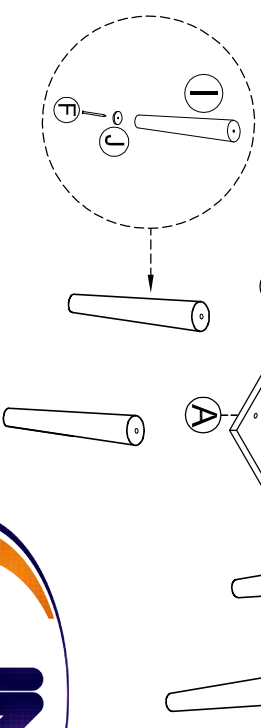
IMPORTANTE:

Utilize as ferramentas corretamente, evitando o uso de materiais que possam causar danos ao produto.



LEGENDA

Nº	DESCRIÇÃO	QTDE
01	BASE	01
02	LATERAL ESQUERDA	01
03	LATERAL DIREITA	01
04	PRATELEIRA FIXA	01
05	TAMPO SUPERIOR	01
06	FRENTE DE GAVETA	02
07	LATERAL GAVETA ESQ./DIR.	04
08	CONTRA FUNDO GAVETA	02
09	FUNDO DE GAVETA	02
10	FUNDO TRASEIRO	01



Rua São Paulo, n.º 1120
Centro - Jaci-SP - Cep. 15155-000
Fone: (17) 3283-9400 / Fax: (17) 3283-9407
e-mail: assistencia@jamoveis.com.br

