

RACK CHANNEL 1,8

Cód. do Produto - 03060 NW-NP

Comprimento: 1800 mm

Altura: 598 mm

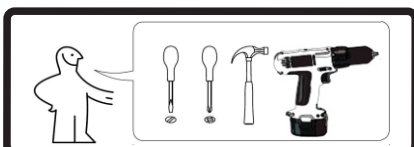
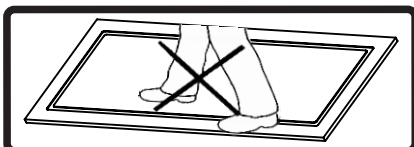
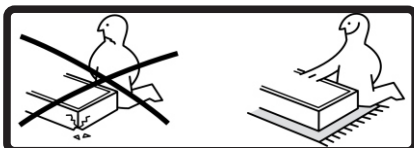
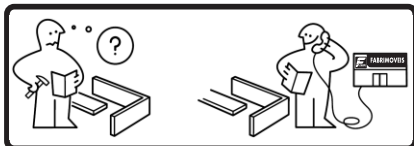
Largura: 396 mm

ATENÇÃO

- Ler e observar toda a instrução antes de iniciar a montagem;
 - Abra a caixa em superfície plana e limpa;
 - Utilize o papelão como proteção e disponha as peças de modo prático para a montagem;
 - Os parafusos devem ser ajustados periodicamente
 - Evite acidentes como: batidas e contato com objetos cortantes.
- LIMPEZA**
- Pano levemente umedecido com água, seguido de pano seco.
 - Não utilizar produtos abrasivos ou químicos.



Queremos sua opinião!
Olá, você acabou de adquirir um produto com a qualidade Fabrimóveis!
Conte-nos como foi sua experiência.
Para participar de nossa pesquisa,

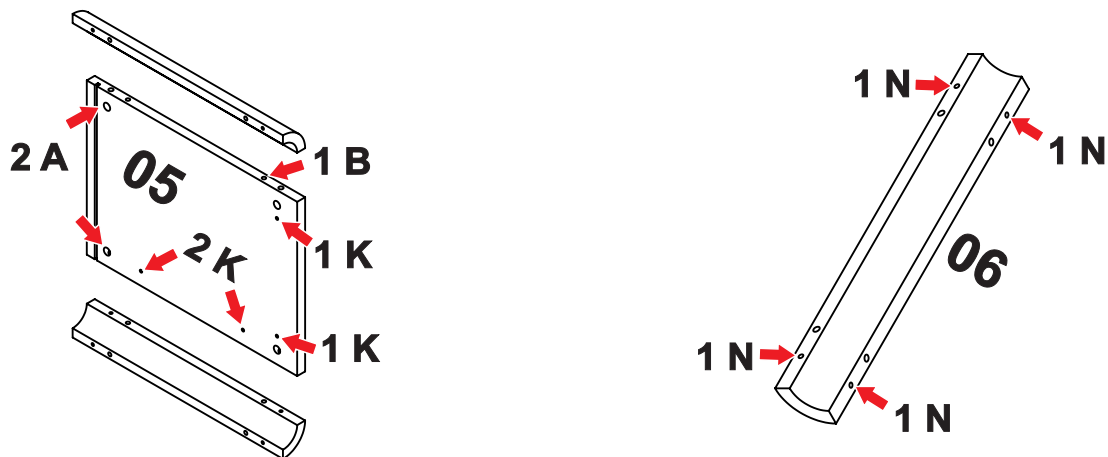


RACK CHANNEL 1,8 (03060 NW - NP)

NW	NP	Nº	PEÇA	TAMANHO	QUANT.
3062634	3062644	1	BASE	1717 396 15	1
3080234	3080244	2	LATERAL ESQUERDA	396 284 15	1
3060334	3060344	3	DIVISÓRIA ESQUERDA	346 337 15	1
3060434	3060444	4	DIVISÓRIA DIREITA	346 337 15	1
3080534	3080544	5	LATERAL DIREITA	396 284 15	1
3030634	3030644	6	CANTONEIRA C	396 66 15	4
3060734	3060744	7	PRATELEIRA FIXA CENTRAL SUPERIOR	580 331 15	1
3060834	3060844	8	PRATELEIRA FIXA INFERIOR ESQUERDA	580 331 15	1
3060934	3060944	9	PRATELEIRA FIXA INFERIOR DIREITA	580 331 15	1
3061040	3061040	10	FRONTÃO SUPERIOR	1650 60 15	1
3061140	3061140	11	FRONTÃO INFERIOR	1650 60 15	1
3061240	3061240	12	ACABAMENTO LATERAL FRONTAL	337 60 15	2
3062934	3062944	13	TAMPO	1717 396 15	1
3063040	3063040	14	FUNDO CENTRAL	596 346 3	1
3061734	3061744	15	PORTA	565 257 15	2
3062134	3062144	16	PRATELEIRA FIXA CENTRAL INFERIOR	580 331 15	1
3063140	3063140	17	FUNDO LATERAL	591 346 3	2

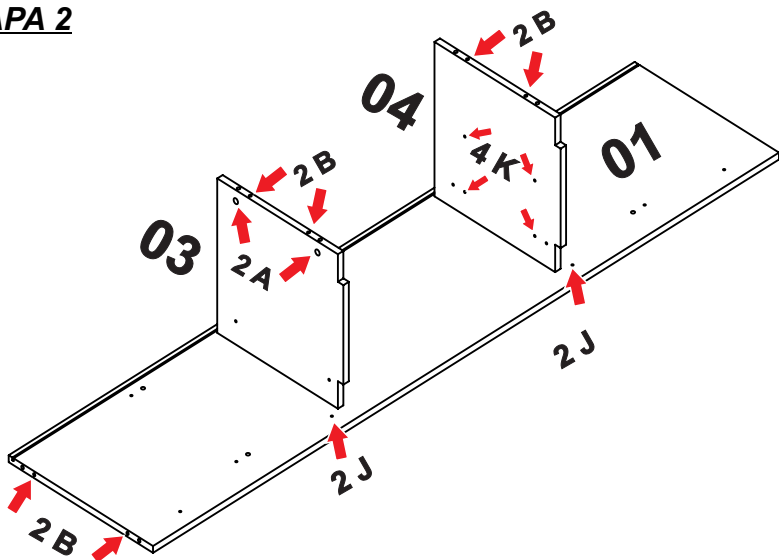
Iniciar a montagem do RACK CHANNEL, separe as pçs e acessórios de montagem, na **ETAPA 01**, prepare as pçs 02, 04, 05 e 06 e faça a preparação com os acessórios conforme indica o desenho. Una as pçs. VERIFIQUE O ALINHAMENTO DO PINO MINI FIX na pç nº 06.

ETAPA 1



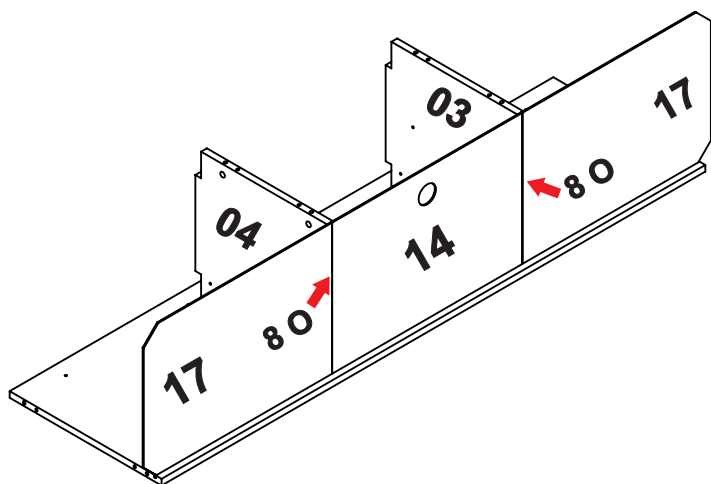
Na **ETAPA 2**, monte a pç nº 01 com as pçs nº 03 e 04. Parafuse com parafuso 4,5 x 40 CH (J).

ETAPA 2

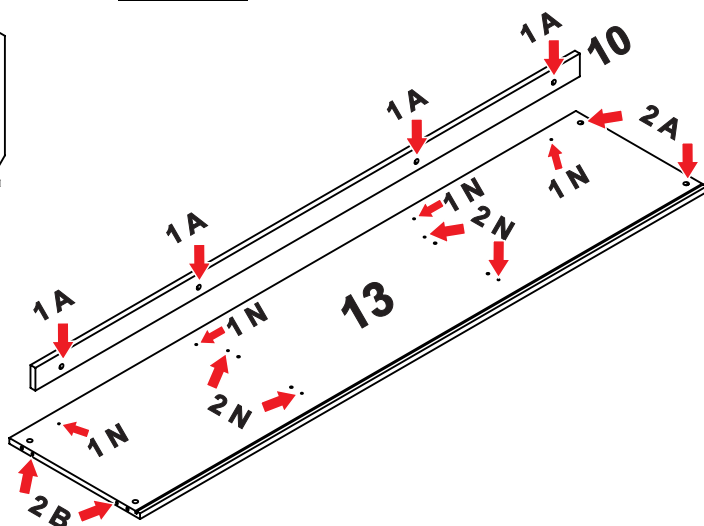


Na **ETAPA 03**, coloque o fundo nº 14 e 17 entre as divisórias nº 03 e 04, divida ao meio e pregue com os pregos (O). Na **ETAPA 4**, monte a pç nº 13 e una com a pç nº 10.

ETAPA 3

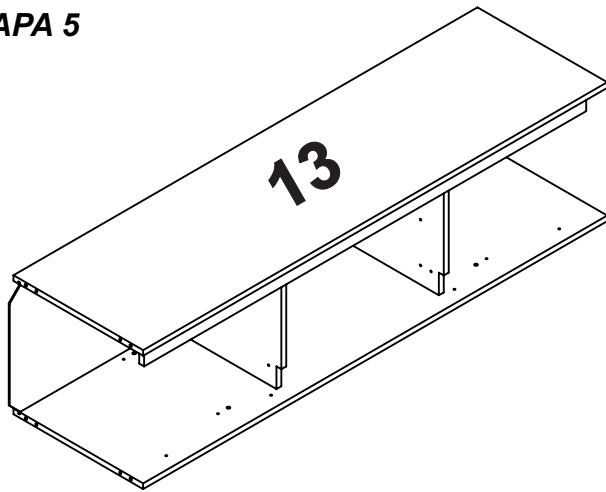


ETAPA 4

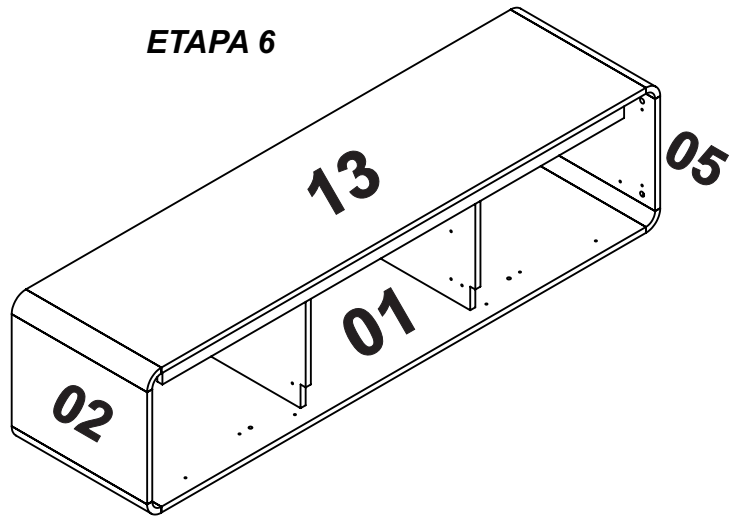


Na **ETAPA 5**, coloque o TAMPO (13) sobre as DIVISÓRIAS (3-4) e trave-as com castanha mini fix (A). Na **ETAPA 6**, coloque as LATERAIS (02-05) do RACK travando com castanha mini fix (A).

ETAPA 5

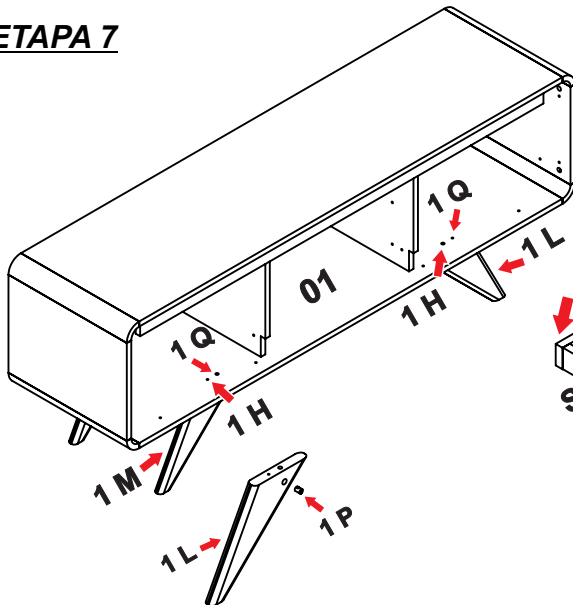


ETAPA 6

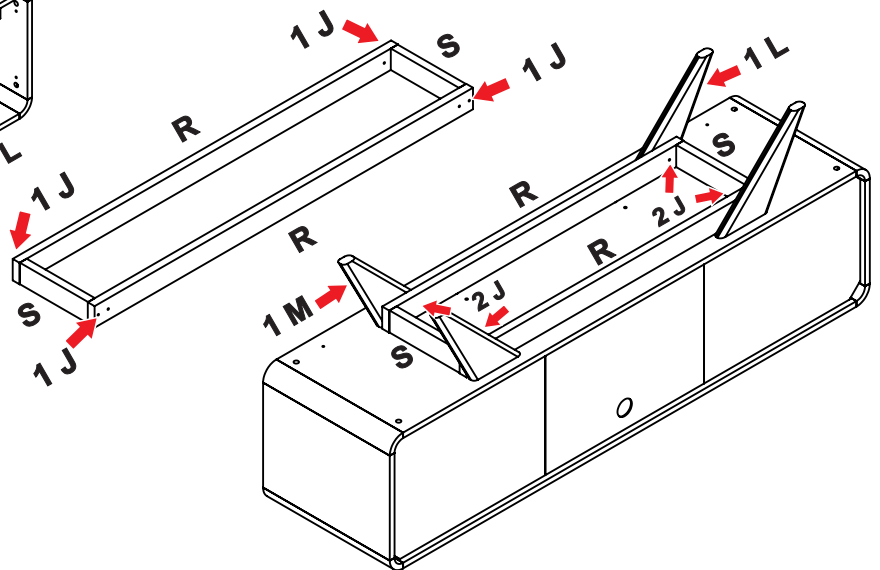


Na **ETAPA 7**, parafuse os PÉS (L-M) com parafuso 1/4 x 50 TP 13 (H) e porca 1/4 12x12 Cilindrica (P), coloque o parafuso 5 x 50 cab. CH (Q) conforme indica o desenho. **OBSERVE A POSIÇÃO DOS PÉS.** Na **ETAPA 8**, parafuse o Sarrafo Frontal (R) com o Sarrafo Lateral (S) com parafuso 4,5 X40 cab. CH (J). Encaixe os Sarrafos montados (R-S) entre os pés (L-M) e parafuse com parafuso 4,5 x 40 Cab. CH (J).

ETAPA 7

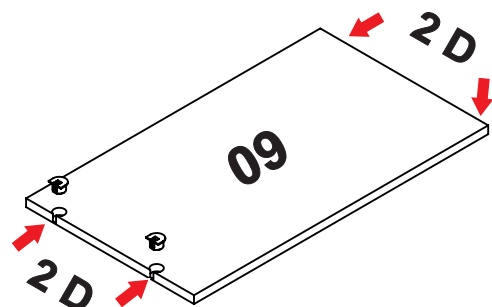
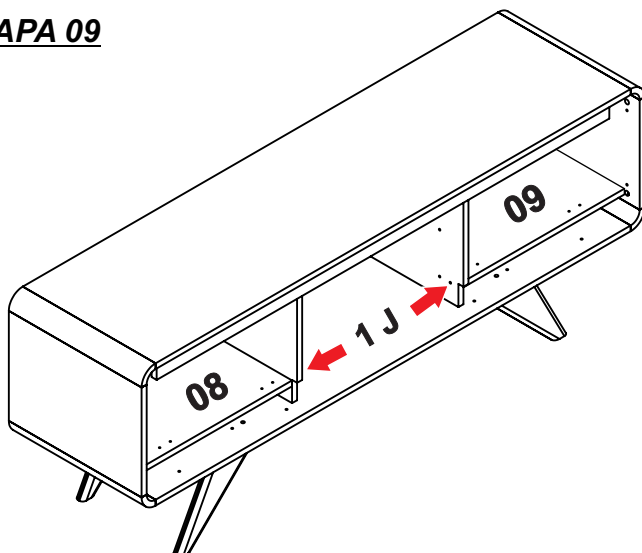


ETAPA 8



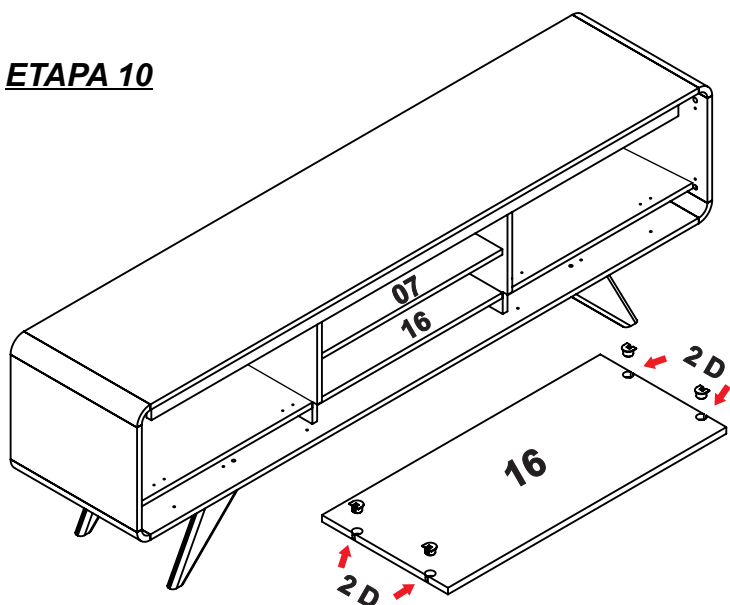
Na **ETAPA 09**, prepare as PRATELEIRAS (08 - 09) colocando o dispositivo VB (D), encaixe a prateleira nas laterais e parafuse nas divisórias (08 e 09) utilizando parafuso 4,5 x 40 CH (J).

ETAPA 09

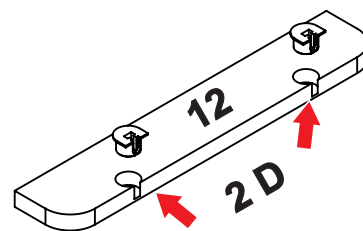


Na **ETAPA 10**, prepare as PRATELEIRAS (07 e 16) com o dispositivo VB (D), encaixe as prateleiras fazendo uma leve pressão. Na **ETAPA 11**, coloque os dispositivos VB (D) no ACABAMENTO LATERAL FRONTAL (12).

ETAPA 10

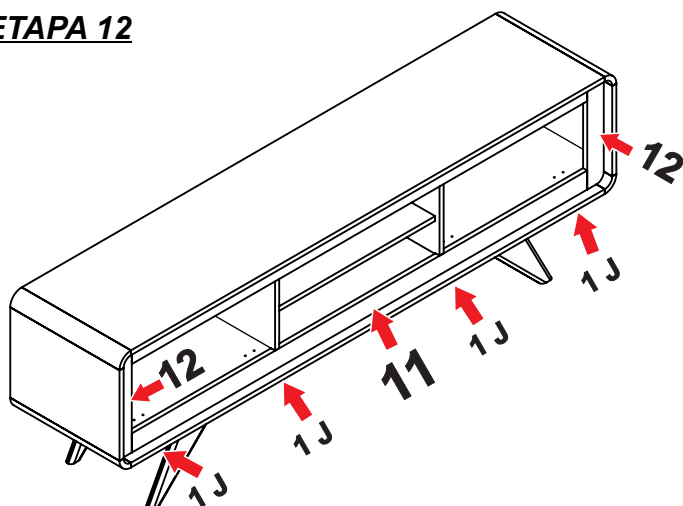


ETAPA 11

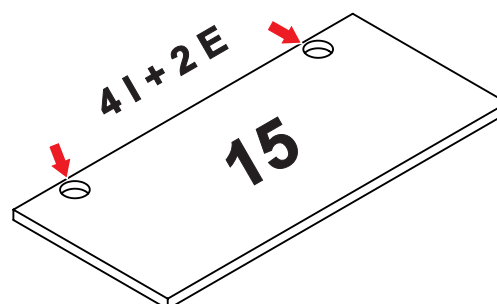


Na **ETAPA 12**, encaixe os ACABAMENTOS LATERAIS FRONTAIS (12) nas laterais do RACK. Encaixe o FRONTÃO INFERIOR (11) e parafuse utilizando o parafuso 4,5 x 40 CH (J). Na **ETAPA 13**, faça a montagem das dobradiças (E) com parafusos 4 x 14 CH (I) nas PORTAS (15).

ETAPA 12

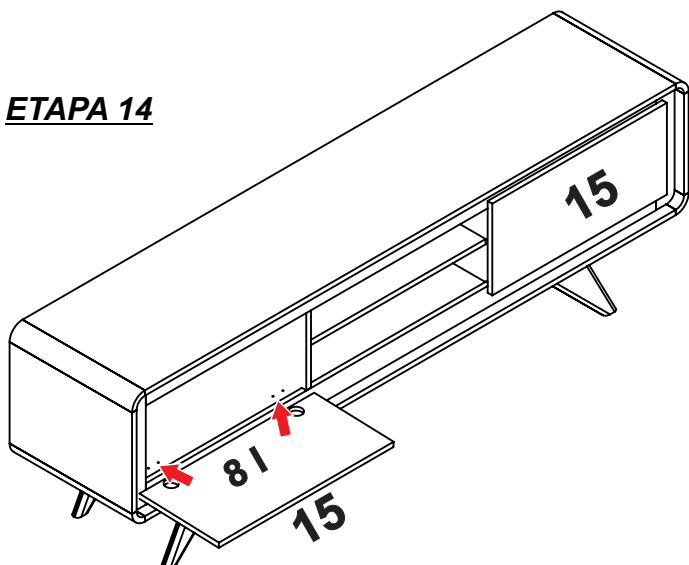


ETAPA 13



Na **ETAPA 14**, parafuse as PORTAS (15) nas PRATELEIRAS (08-09) com parafuso 4 x 14 CH (I). Está finalizado a montagem do seu RACK CHANNEL.

ETAPA 14



KIT DE MONTAGEM (3081999)

ITEM	MATERIAL	CÓD. S.A.	QTD
A	Castanha Girofix 12 X 10 (Estrutura)	502499	24
B	Cavilha 6 X 30 (Estrutura)	511699	24
C	Cola Sachet 10 grs	520599	1
D	Dispositivo VB 135 (Prateleira)	571499	16
E	Dobradiça Caneco 35 mm Curvo c/ Pistão (Portas)	484399	4
F	Giz na cor	05247+Cor	2
G	Manual de Montagem		1
H	Parafuso 1/4 x 50 TP 13 Zincado (Pés)	484499	4
I	Parafuso 4 x 14 Cab. CH (Dobradiças/Sup. Fundo Gaveta)	502699	48
J	Parafuso 4,5 x 40 Cab. CH (Estrutura / Sarrafo Frontal)	502199	20
K	Parafuso Sup. 17 mm VB (Prateleira)	483199	16
L	Pé de Madeira Direito 230 mm	516099	2
M	Pé de Madeira Esquerdo 230 mm	516199	2
N	Pino Girofix Aço (Estrutura)	502399	24
O	Prego 10 x 10 (Fundos)	496999	16
P	Porca 1/4 12x 12 Cilindrica (Pés)	484599	4
Q	Parafuso 5 x 50 Cab. CH (Pés)	503899	4
R	Sarrafo Frontal 1220 X 60 X 22 mm	516399	2
S	Sarrafo Lateral 220 X 60 X 22 mm	516599	2
T	Suporte Fundo Gaveta Preto (Fundos)	520608	24