

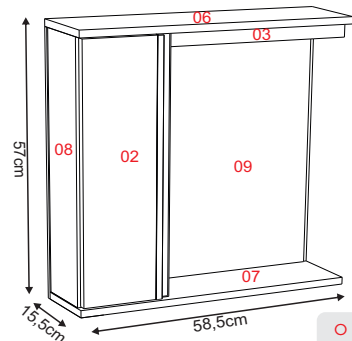
Kit - Linha Florence Suspenso

código - 5570 e 5571

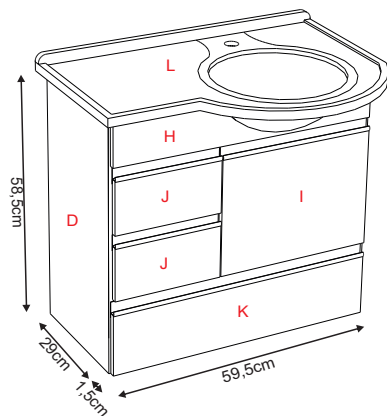
ATENÇÃO

AO INICIAR A MONTAGEM DESTES PRODUTOS, LEIA COM ATENÇÃO ESTE MANUAL.
UTILIZE SEMPRE AS FERRAMENTAS ADEQUADAS, EVITANDO DANOS AO PRODUTO.
EM CASO DE DÚVIDAS, ENTRE EM CONTATO COM O DEPARTAMENTO DE ASSISTÊNCIA TÉCNICA.

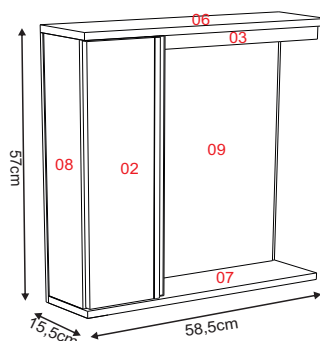
5570 - Kit Florence suspenso 3gav. + gavetão 59,5cm



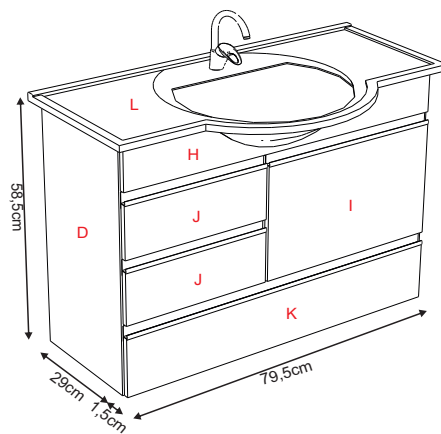
O espelho Florence possui o Kit Luminária LED Bivolt.



5571 - Kit Florence suspenso 3gav. + gavetão 79,5cm



O espelho Florence possui o Kit Luminária LED Bivolt.



COMPOSIÇÃO ARMÁRIO - 5570

| Item | Classificação | Quant. |
|------|--------------------------|--------|
| A | Travessa frente 75x570 | 01 |
| B | Travessa costa 75x570 | 01 |
| C | Costa 477x575 | 01 |
| D | Lateral esquerda 290x585 | 01 |
| E | Lateral direita 290x585 | 01 |
| F | Lateral meio 272x290 | 01 |
| G | Base fundo 273x570 | 02 |
| H | Frontão curvo 110x585 | 01 |
| I | Porta 60cm - 270x345 | 01 |
| J | Gaveta menor | 02 |
| K | Gavetão curvo | 01 |
| L | Pia roralit 64x45cm | 01 |

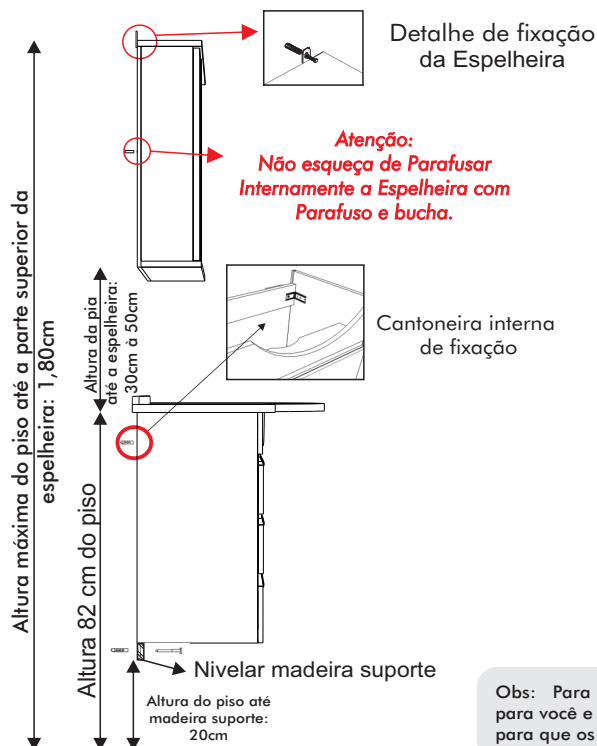
COMPOSIÇÃO ARMÁRIO - 5571

| Item | Classificação | Quant. |
|------|--------------------------|--------|
| A | Travessa frente 75x770 | 01 |
| B | Travessa costa 75x770 | 01 |
| C | Costa 477x775 | 01 |
| D | Lateral esquerda 290x585 | 01 |
| E | Lateral direita 290x585 | 01 |
| F | Lateral meio 273x290 | 01 |
| G | Base fundo 273x770 | 02 |
| H | Frontão curvo 110x785 | 01 |
| I | Porta 80cm - 270x435 | 01 |
| J | Gaveta menor | 02 |
| K | Gavetão curvo | 01 |
| L | Pia roralit 84x45cm | 01 |

COMPOSIÇÃO ESPELHEIRA

| Item | Classificação | Quant. |
|------|-----------------------------|--------|
| 01 | Kit luminária 1 lâmpada LED | 01 |
| 02 | Porta 155x 535 | 01 |
| 03 | Base lâmpada 123x385 | 01 |
| 04 | Lateral 125x540 | 01 |
| 05 | Costa 555x585 | 01 |
| 06 | Base superior 155x585 | 01 |
| 07 | Base inferior 145x585 | 01 |
| 08 | Lateral 540x125 com calço | 01 |
| 09 | Espelho 508x380x3mm | 01 |

Alturas recomendadas para fixação: INSTRUÇÕES DE MONTAGEM ARMÁRIO E PIA



- 1 Identifique e meça as instalações hidráulicas existentes em seu banheiro antes de iniciar a instalação.
- 2 Meça 20cm do chão e realize a parafusagem das madeiras suporte. Não esqueça de nivelar bem antes da parafusagem.
- 3 Apoie o armário nas madeiras suporte instaladas e demarque na costa do armário os locais das instalações hidráulicas, retire o armário e realize a furação para a passagem do encanamento.
- 4 Apoie o armário nas madeiras suporte instaladas e realize a parafusagem do armário na parede nas cantoneiras já fixadas no armário, encaixando nas furações feitas anteriormente.
- 5 Encaixe a pia e realize a instalação dos encanamentos.

INSTRUÇÕES DE MONTAGEM ESPELHEIRO

- 6 Nivelar o espelho na altura desejada.
- 7 Fixar o espelho na parede.
- 8 Conectar o cabo da luminária à rede.

ATENÇÃO: Para sua segurança, antes de iniciar a instalação da luminária, certifique-se de que o disjuntor esteja desligado.

Obs: Para que a pia e o espelho fiquem de altura adequada para você e sua família, fixe-os de acordo com a altura média dos usuários, para que os mesmos não fiquem desproporcionais para o uso.

Cuidados e Manutenção

- Nunca utilize esponja de aço (tipo Bombril /Scotch-Brite), lixas e produtos químicos para limpeza ou polimento da superfície de seu armário.

- Para limpeza, recomenda-se o uso de uma flanela limpa e seca.

- Exposição direta à luz solar poderá alterar a cor original do produto.

- Verifique o nivelamento do armário ao chão para regulagem das portas e gavetas.

- É considerado desgaste natural à oxidação de peças metálicas e o desgaste do móvel em decorrência do tempo de uso.

Garantia

Os nossos produtos tem garantia de 90 dias.

Possuímos assistência técnica que está pronta para atendê-lo.

A garantia e assistência técnica ficam automaticamente suspensas nos casos de:

-Qualquer alteração no móvel.

-Na constatação de vazamentos hidráulicos ou umidade no local de instalação.

-Ataques de cupins em depósitos, nas lojas e residências do consumidor final.



A. J. RORATO & CIA LTDA

INDÚSTRIA E COMÉRCIO DE ARMÁRIOS E PIAS, PARA COZINHAS E BANHEIROS

Rodovia PR 465 - Km 13 • Chácara Éden • Caixa Postal 21 • CEP 87260-000 • Araruna - PR

Informações Técnicas: contato@ajrorato.ind.br

FONE: 0055 44 3562-1206 FAX: 3562-1210

fb.com/ajrorato

www.ajrorato.ind.br