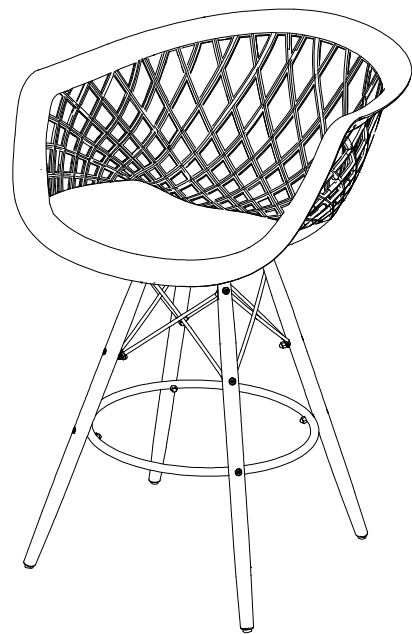


WEB DSW

Banqueta



Características do Produto

Peso: 4.1 kg

Suporta: 110 kg

Assento: Polipropileno

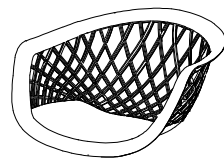
Base: Madeira e Aço

Utilizar a régua abaixo para medir os componentes.

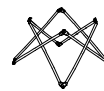


medidas em mm

Composição do Produto



1 Concha (1x)



2 Aramado (1x)



3 Pés (1x)



4 Aro Banqueta (1x)

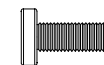
Componentes de Montagem



A- Parafuso allen M6x50 (4x)



B- Parafuso allen M6x40 (8x)



C- Parafuso allen M6x16 (4x)



D- Porca Sextavada Auto-Travante (12x)



E- Capa para Parafuso(12x)



F- Arruela de Pressão M6x1.5 (4x)



G- Arruela lisa M6x1.5 (4x)



H- Chave L Hexagonal M6 (1x)



I- Chave de boca M6 (1x)



J- Suporte L traseiro menor (2x)



K- Suporte L frontal maior (2x)

Atenção

- 1- Leia atentamente toda a instrução antes de iniciar a montagem.
- 2- A montagem do produto deverá ser feita em uma superfície limpa e plana. Aconselhamos utilizar a própria embalagem para forrar o chão a fim de não danificar o produto.
- 3- Reservar área livre para montagem do produto.



Pessoas necessárias para montar o produto



Tempo de montagem aproximado



Grau de dificuldade



Não utilizar químicos ou abrasivos na limpeza, evitar batidas e contato com objetos cortantes



Pano umedecido com água seguido de pano seco

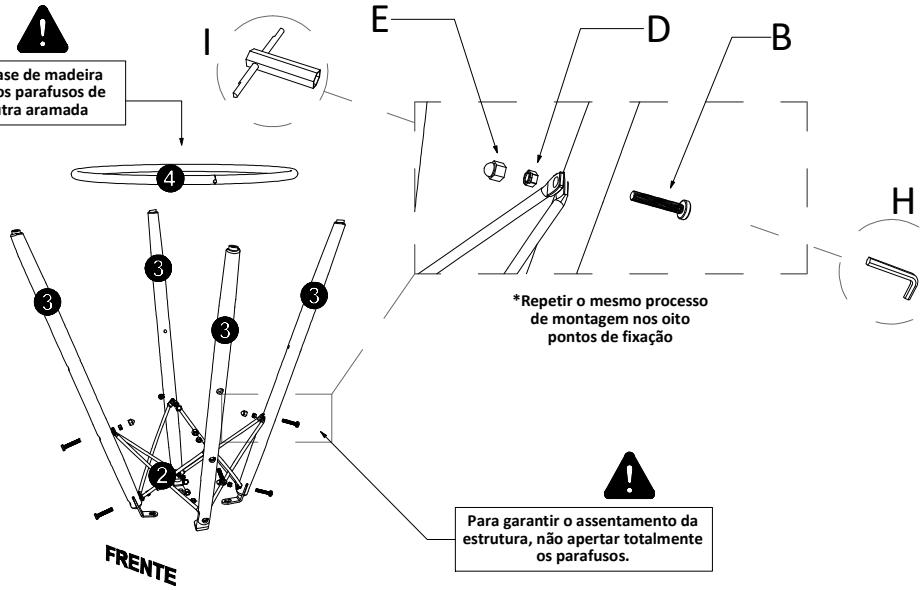


Capacidade máxima suportável, distribuída uniformemente

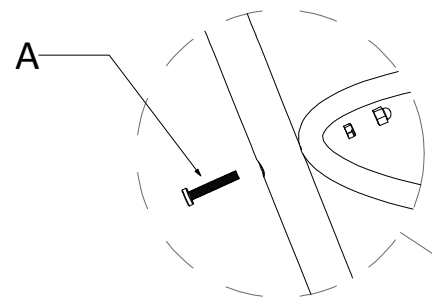
1 Montagem



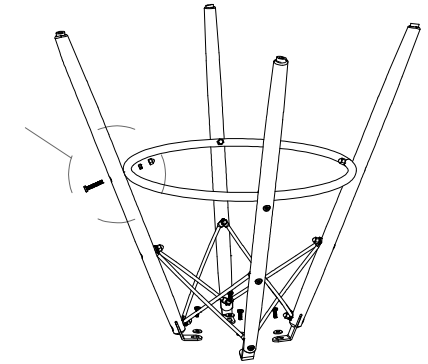
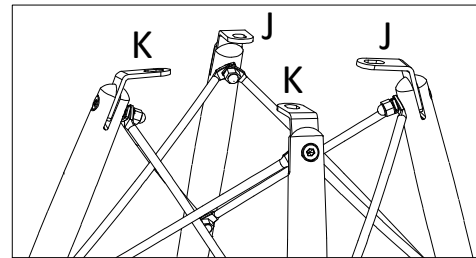
Encaixar peça (4) na base de madeira após fixação de todos os parafusos de travamento da estrutura aramada



2

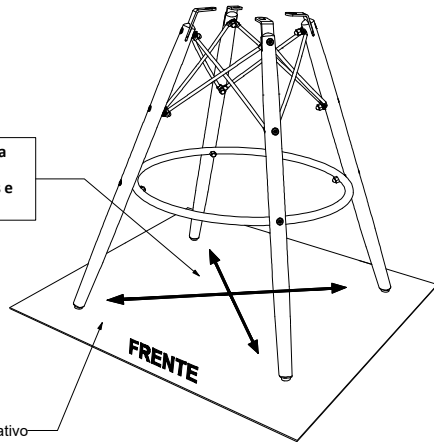


POSIÇÃO DOS SUPORTES



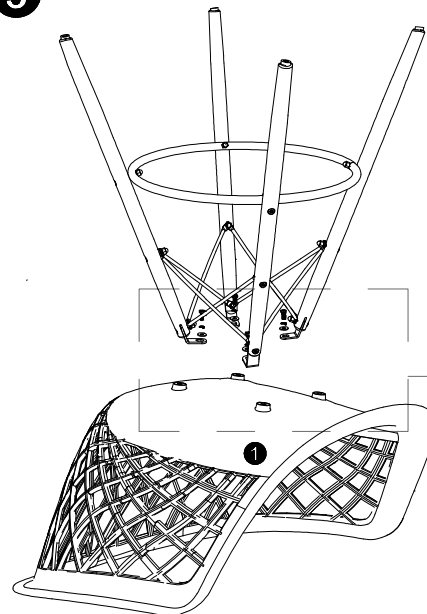
2

Para melhor nivelamento da estrutura, parafusar aleatoriamente os parafusos e dar aperto total.



Piso representativo

3



Utilizar chave allen nesta etapa, para travamento em bucha

