



ESTRUTURA BASE BOX

ESQUEMA DE MONTAGEM

- Atente aos pontos marcados para colocação dos pés.
- Somente rosqueie os pé nos lugares indicados conforme figura abaixo, e nunca exerça força em excesso nem use qualquer tipo de ferramenta para fixação dos pés.
- Os pés devem ficar perpendiculares e ajustados para que não fiquem desnivelados com o piso.
- Após montado, não encoste a cama e o colchão na parede.
- Não deposite papelão, plástico, jornais, revista, produtos têxteis ou outro material qualquer entre a cama e o colchão.

CERTIFICADO DE GARANTIA

- O prazo de garantia é de 180 (cento e oitenta) dias a contar da data de venda ao consumidor; a nota fiscal é o documento legal.
- Para o produto especificado neste Certificado de Garantia, a Vian Colchões, dentro do prazo de 180 dias assume a responsabilidade sobre defeitos de fabricação e dos seus componentes, ou seja:
- Problema com a estrutura (madeira, metal), sustentação, enchimento (espuma manta acrílica), e revestimentos (costura, tecidos).
- Em relação ao revestimento, procederemos de acordo com o código de defesa do consumidor, seção IV Art. 26.

OBSERVAÇÕES

- Ao transportar, não dobre nem amarre o colchão, pois este procedimento causa danos à estrutura do produto, e além de perder a garantia, poderá trazer um grande desconforto em sua utilização.
- A oxidação do tecido e da espuma é causada pela luz, portanto, é um processo natural, não podendo ser considerado defeito de fabricação.
- Não deixe a embalagem do colchão ao alcance de crianças.

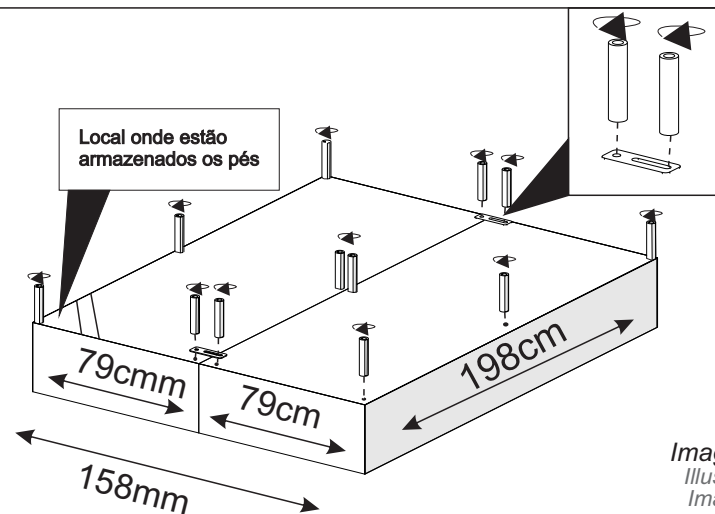


Imagem ilustrativa do produto
Illustrative image of the product
Imagen ilustrativa del producto

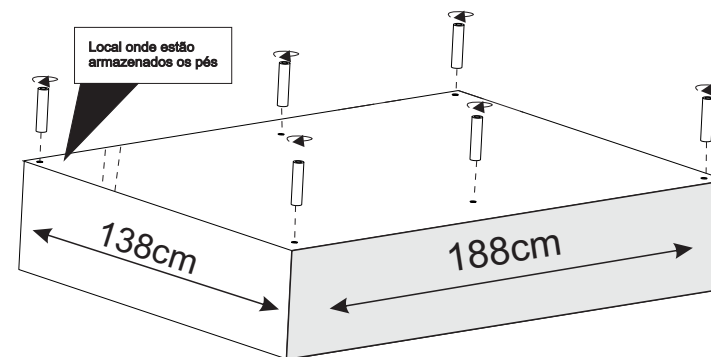


Imagem ilustrativa do produto
Illustrative image of the product
Imagen ilustrativa del producto

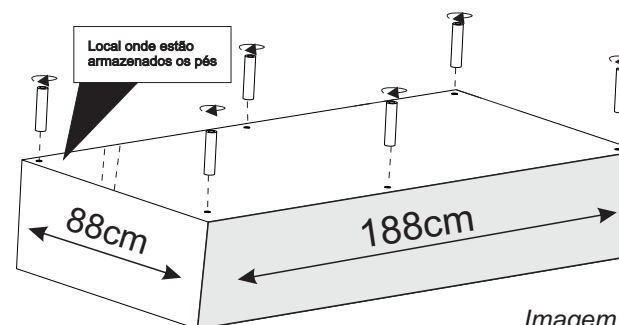


Imagem ilustrativa do produto
Illustrative image of the product
Imagen ilustrativa del producto