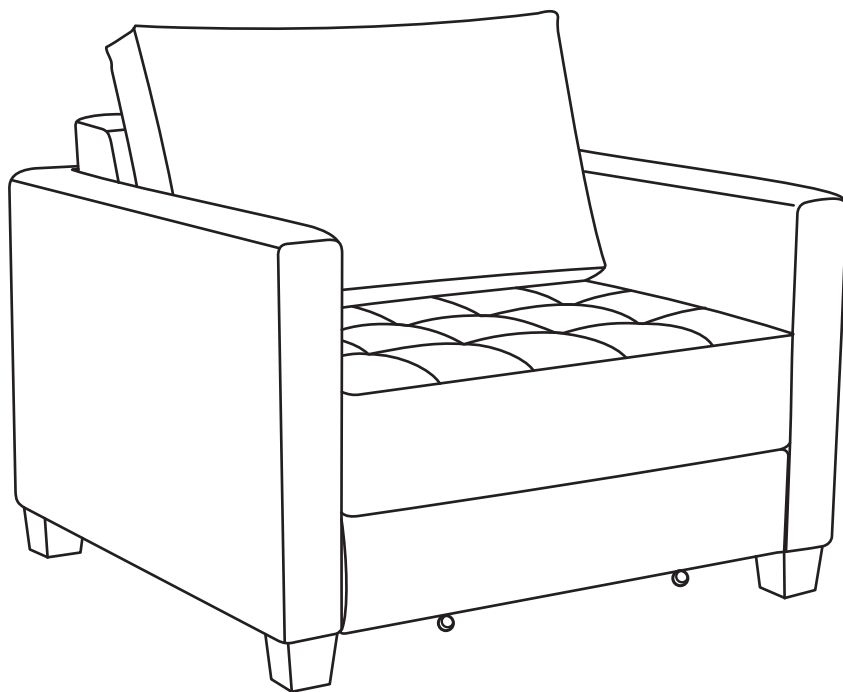




O LUGAR MAIS CONFORTÁVEL DA SUA CASA



SOFÁ CAMA LEON SOLTEIRO

01 - 01/04/2021

Atenção:

1. Leia atentamente toda instrução antes de iniciar a montagem.
2. A montagem do produto deverá ser feita em uma superfície limpa e plana. Aconselhamos utilizar a própria embalagem para forrar o chão a fim de não danificar o produto.
3. Reservar área livre para a montagem do produto.
4. Evitar batidas e o contato com objetos cortantes.

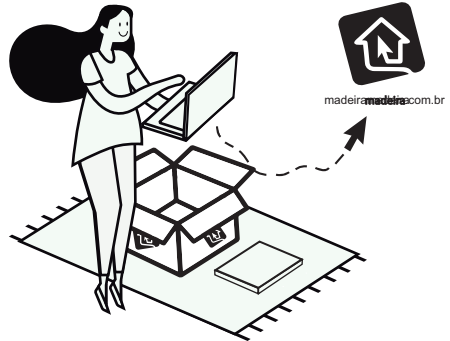
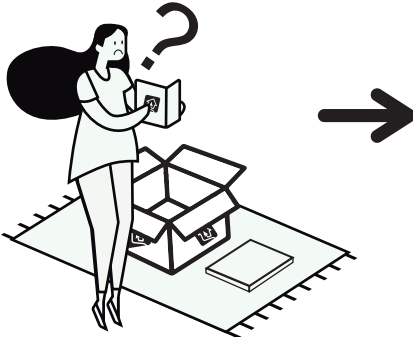
Cuidados Gerais

- Limpeza: Inicie a limpeza removendo o pó com uma flanela seca, depois use um pano macio, levemente com água. Utilize detergente neutro com água para a limpeza, depois remova a água e o sabão com um pano seco e limpo;
- Não borrifar qualquer líquido diretamente no produto, aplicar sempre em uma flanela limpa;
- Não utilizar produtos abrasivos (esponja de aço, sapólio, lixa, palha de aço e outros), produtos ácidos ou alcalinos a base de amoníaco e acetona;
- Não expor o produto a intempéries, umidade, maresia, luz solar ou luz artificial intensa;
- Proteger a superfície de objetos úmidos, quentes, pontiagudos, cortantes e que soltem tinta;
- Não utilizar máquinas de pressão a vapor;
- Não assente no braço do estofado e nem ou pule sobre o produto.



@estofadosferrari

www.estofadosferrari.com.br



Para a montagem dos pés, basta enroscá-los no local indicado conforme ilustra a imagem abaixo.

