

Armário Amélia



A. J. RORATO

Fone: 55 44 3562-1206 - Site: www.ajrorato.ind.br - E-mail: ajrorato@ajrorato.ind.br

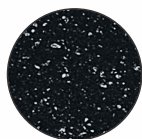
Rodovia PR 465 - Km 13 • Chácara Éden • Caixa Postal 21 • CEP: 87260-000

Araruna - Paraná

Descrição

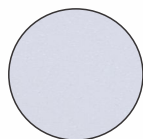
Armários no padrão Branco.

Tanques nos padrões:



Pedra Preta

Cód.08



Gelo

Cód.09

Armário - Caixa

- Composição estrutural em MDP - BP branco 15mm com lâmina melamínico.
- Bordas encabeçadas em fita PVC.

Lateral e Base

- Composição estrutural em MDP - BP branco 15mm com lâmina melamínico.
- Bordas encabeçadas em fita PVC.

Costa

- Em HDF com pintura interna em tinta UV na cor branco, com acabamento final em verniz UV.

Portas

- Em placa de MDP - BP 15mm, fosco.
- Dobradiça em aço zincado.
- Puxador perfil em alumínio.
- Bordas da porta encabeçadas em fita de PVC.

Acessórios

- Dobradiça em aço zincado.
- Puxador perfil em alumínio.
- Parafusos zincados.
- *Tanque
- Pés plástico ABS de fixação com rosca - 14cm.

*Ver passo a passo de montagem na página 06.

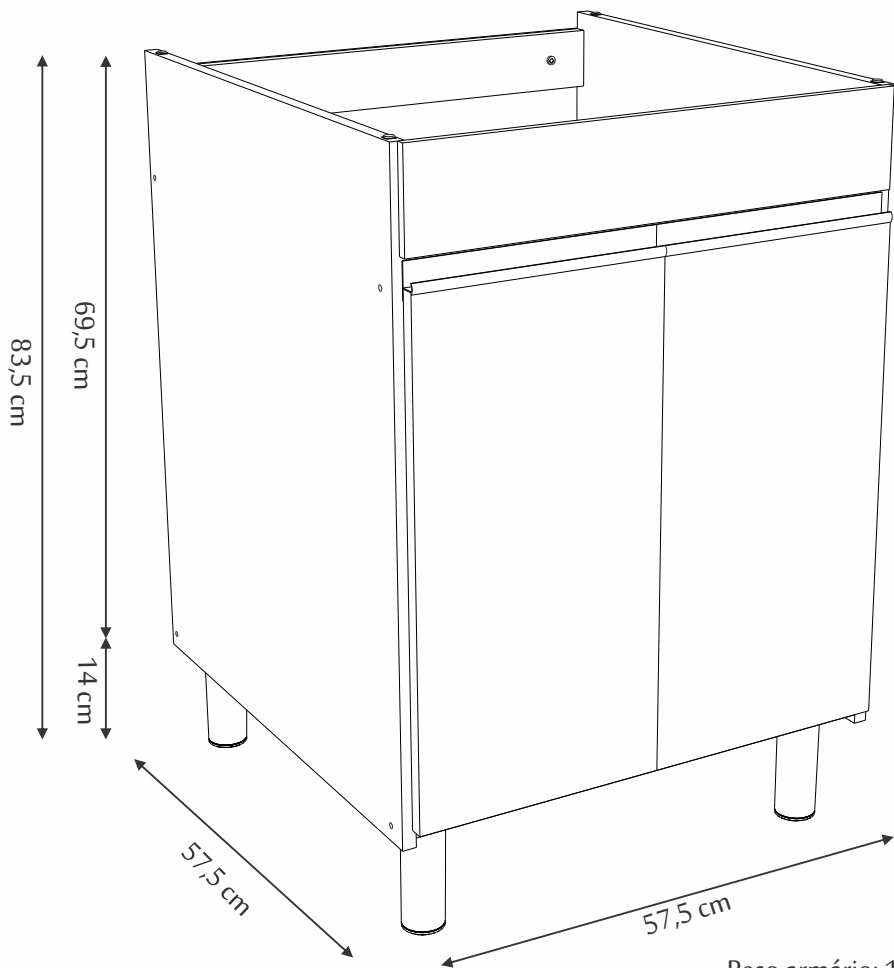
Armário Amélia Branco para Tanque Simples de sobrepor - 61cmx61cm - Código.5980.

Produto entregue em um único volume.

Armário Amélia Branco para Tanque Duplo de sobrepor - 106cm x 61cm - Código.5981

Produto entregue em um único volume.

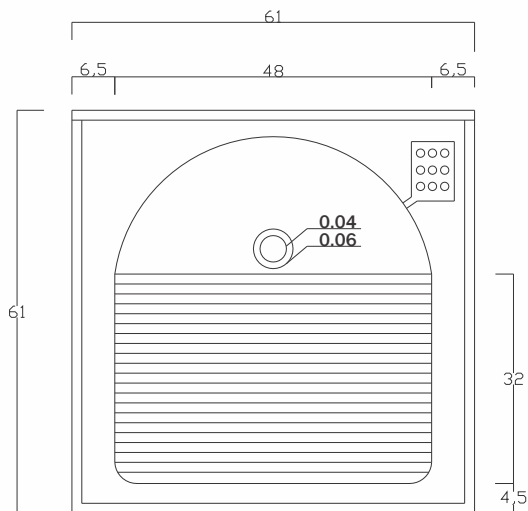
Armário Amélia Simples - Cód. 5980



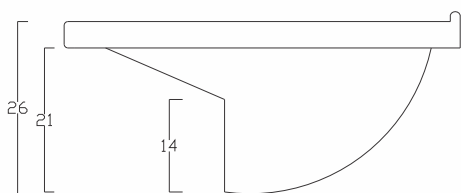
Peso armário: 18,460KG
Peso espelho: 12,900KG
Peso pia: 7,120KG
Peso total Kit: 38,480KG

- O armário Kit Florence A. J. RORATO código 5570, é feito para pia própria de 0,64x0,47 m. Foi desenvolvido especialmente para proporcionar beleza e praticidade com durabilidade incomparável.
- O balcão é enviado montado para maior facilidade usual, sendo necessário apenas fixar a madeira suporte, e as cantoneiras.

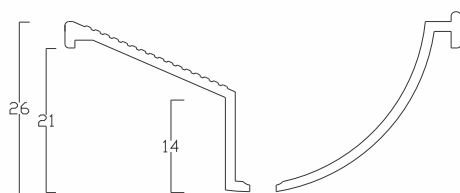
Tanque Simples



Planta baixa



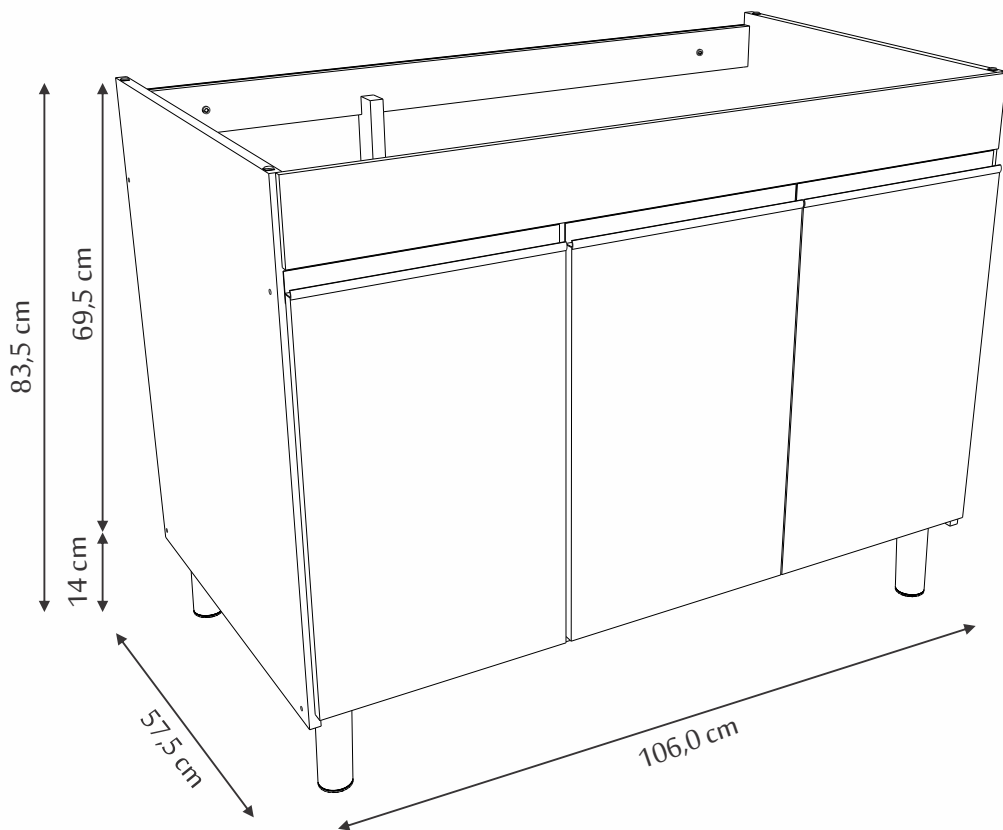
Vista Lateral



Corte esquemático

- O tanque simples amélia é vendido em conjunto com o armário de código 5980.

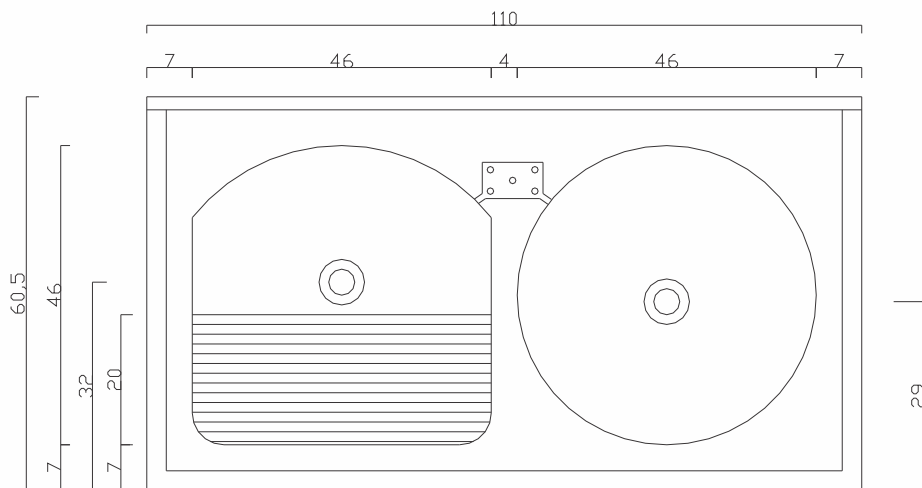
Armário Amélia Duplo - Cód. 5981



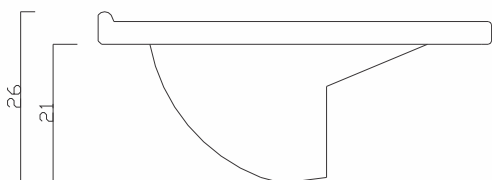
Peso armário: 23,460KG
Peso espelho: 12,900KG
Peso pia: 9,800KG
Peso total Kit: 46,160KG

- O armário Kit Florence A. J. RORATO código 5570, é feito para pia própria de 0,84x0,47 m. Foi desenvolvido especialmente para proporcionar beleza e praticidade com durabilidade incomparável.
- O balcão é enviado montado para maior facilidade usual, sendo necessário apenas fixar a madeira suporte, e as cantoneiras.

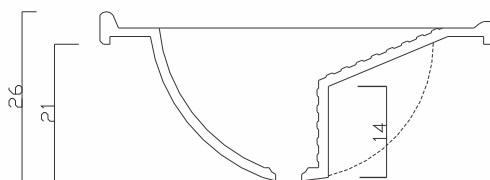
Tanque Duplo



Planta baixa



Vista Lateral



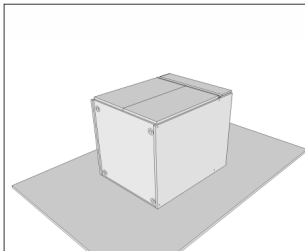
Corte esquemático

- O tanque duplo amélia é vendido em conjunto com o armário de código 5981.

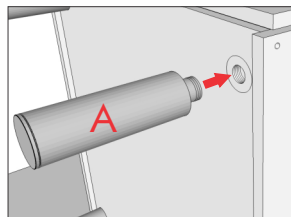
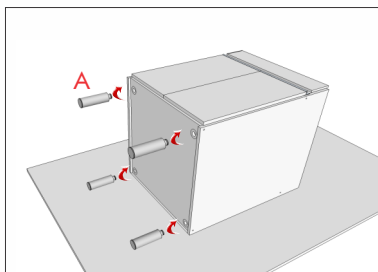
Instruções Montagem

INSTRUÇÕES DE MONTAGEM ARMÁRIO E TANQUE

- 1 Forre o piso, e vire o armário sobre ele.

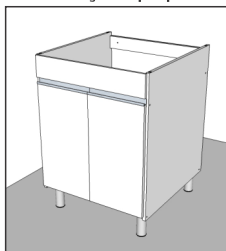


- 2 Rosquear o pé plástico com rosca (A) na base inferior.

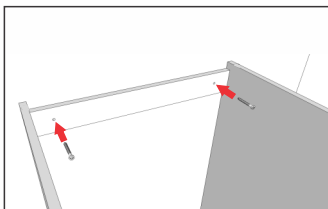


Detalhe fixação do pé plástico com rosca (A) na base inferior.

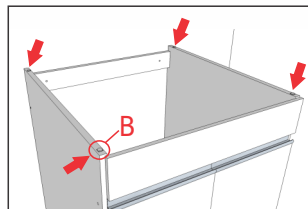
- 3 Desvire o armário com o auxílio de outra pessoa, evitando forçar o pé plástico.



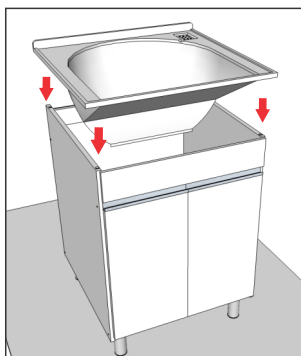
- 4 Coloque o armário no local desejado, realize as instalações hidráulicas e fixe-o na parede com parafuso e bucha.



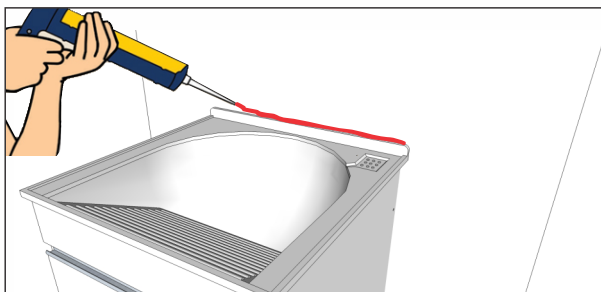
- 5 Cole os protetores de silicone (B) nos quatro cantos do armário.



- 6 Encaixe o tanque no armário.



- 6 Passe uma camada de silicone transparente entre o tanque e a parede, para melhor fixação do mesmo e para evitar a infiltração de água na parte posterior do armário.



Instruções

Cuidados e Manutenção

- Nunca utilize esponja de aço (tipo Bombril/Scotch-Brite), lixas e produtos químicos para limpeza ou polimento da superfície de seu armário.
- Para limpeza, recomenda-se o uso de uma flanela limpa e seca.
- Exposição direta à luz solar poderá alterar a cor original do produto.
- Ao desvirar o armário ou sempre que precisar movê-lo, peça o auxílio de outra pessoa, nunca arraste-o, evitando que os pés sejam danificados.
- Verifique o nivelamento do armário ao chão para regulagem das portas e gavetas.
- É considerado desgaste natural à oxidação de peças metálicas e o desgaste do móvel em decorrência do tempo de uso.

Garantia

Os nossos produtos tem garantia de 90 dias.

Possuímos assistência técnica que está pronta para atendê-lo.

Agarantia e assistência técnica ficam automaticamente suspensas nos casos de:

- Qualquer alteração no móvel.
- Na constatação de vazamentos hidráulicos ou umidade no local de instalação.
- Ataques de cupins em depósitos, nas lojas e residências do consumidor final.