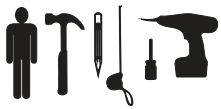


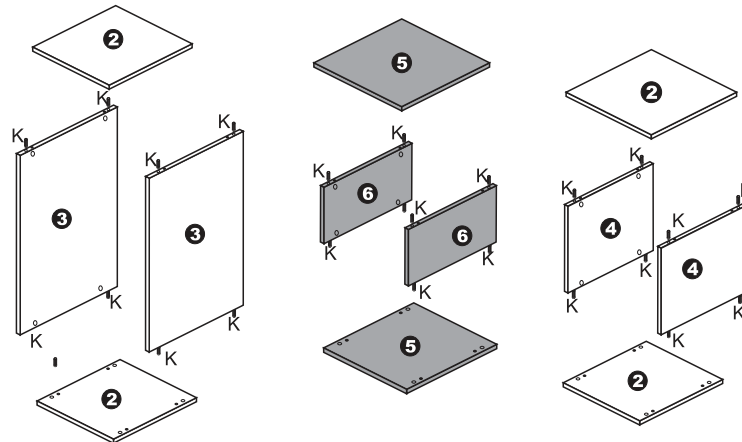
ATENÇÃO:

1. Parabéns, você adquiriu um produto com a qualidade ESTILARE Móveis;
2. Antes de iniciar a montagem leia e observe severamente este manual.
3. **IMPORTANTE;** para que o produto não perca a garantia, solicitamos observar atentamente as orientações de montagem como:
4. Caso não sinta segurança em realizar a montagem deste produto, contrate um profissional capacitado.
5. Aconselhamos utilizar a embalagem para forrar o chão, a fim de não danificar o produto;
6. **LIMPEZA:** Pano levemente umedecido seguido por pano seco. Não utilize produtos químicos ou Abrasivos.
7. **GARANTIA:** A garantia dos produtos fabricados pela ESTILARE Móveis, abrange defeitos de fabricação, no prazo estabelecido pelo código de defesa do consumidor, em seu artigo 26,II, o qual prevê a garantia legal de 90 (noventa) dias.

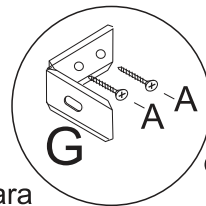


- | | | |
|---|---------------------------|-------------------|
| 1 | Base mad.- 1 pç | - 90 x 28,8 x 1,5 |
| 2 | Lateral nicho - 6 pç | - 30 x 28,8 x 1,5 |
| 3 | Lateral nicho - 2 pç | - 47 x 28,8 x 1,5 |
| 4 | Lateral nicho - 4 pç | - 27 x 28,8 x 1,5 |
| 5 | Lateral nicho mad. - 4 pç | - 30 x 28,8 x 1,5 |
| 6 | Lateral nicho mad. - 4 pç | - 17 x 28,8 x 1,5 |

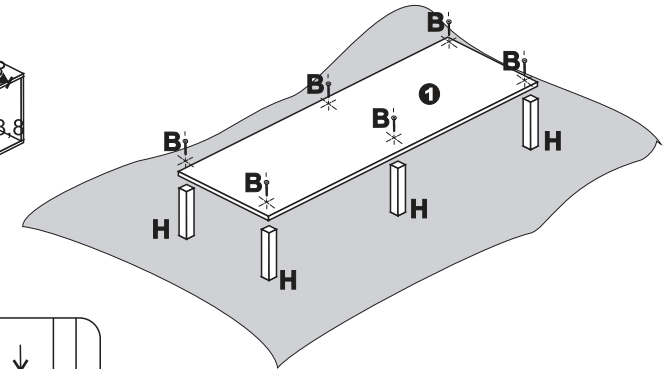
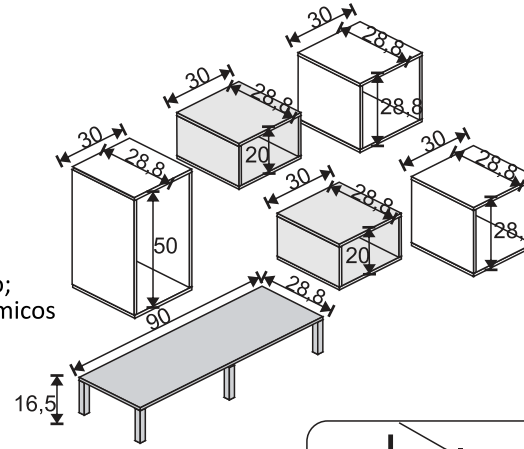
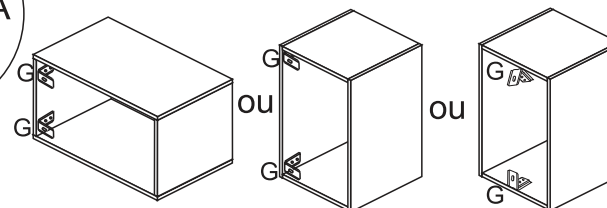
A		PARAFUSO CC	4 X 16	35
B		PARAFUSO CC	5 x 60	6
C		PARAFUSO CC	4 X 25	10
D		PARAFUSO FLAGEADO	5 X 50	10
E		BUCHA 08		10
F		TAPA FUIROS		6
G		CANTONEIRA DE METAL GRANDE		10
H		PÉ MADEIRA 15cm		6
I		PARAFUSO MINI FIX		40
J		TAMBOR MINI FIX		40
K		CAVILHA	6 X 30	40



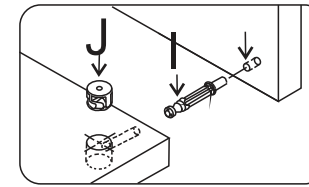
PRE MONTAGEM ETAPA 2



Nas peças escolhidas para serem fixadas na parede de forma suspensa, posicione a cantoneira de acordo com a posição desejada.



PRE MONTAGEM ETAPA 1



Nas peças escolhidas para serem fixadas na parede de forma suspensa, marque antes com um lápis a posição desejada para melhor fixação da cantoneira.

