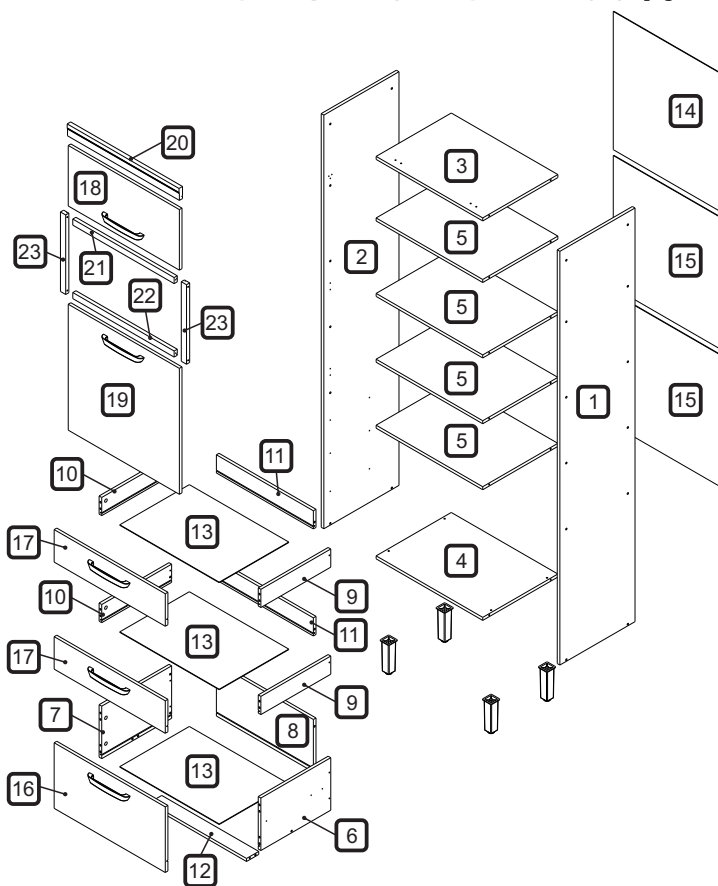
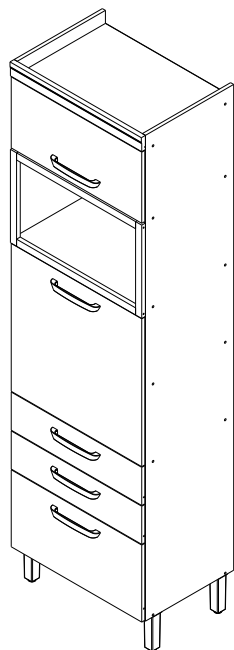




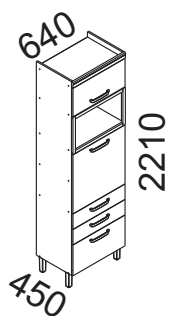
MANUAL DE MONTAGEM

**PANELEIRO 2 PORTAS 3 GAVETAS
NESHHER PRINCESA 64 CM 100% MDF**



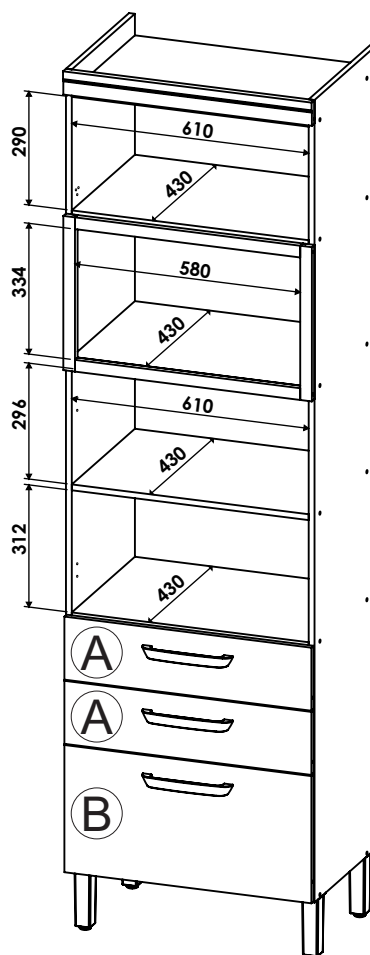
DIMENSÕES DOS ESPAÇOS INTERNOS (MEDIDAS EM MILÍMETRO)

DIMENSÕES MÁXIMAS DO PRODUTO MONTADO

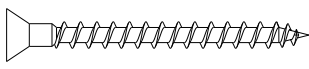
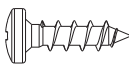
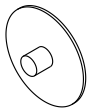
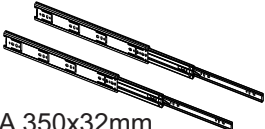
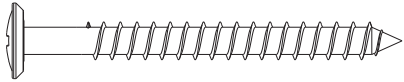
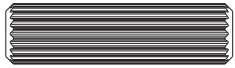
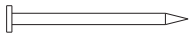
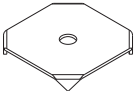
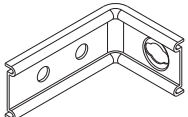
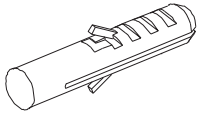
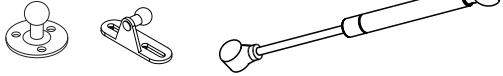
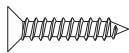
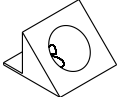
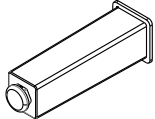

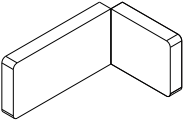
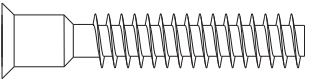

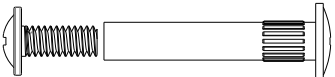
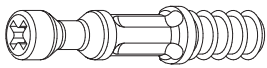


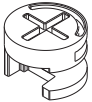
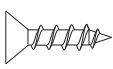
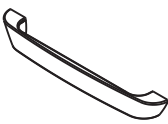
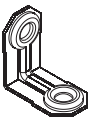
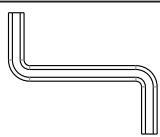
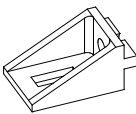
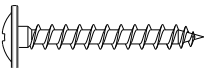
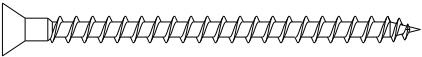
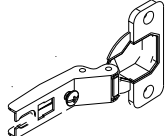
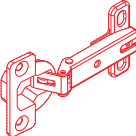
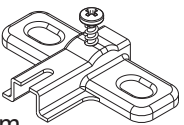
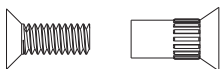
**ESPAÇO INTERNO DAS GAVETAS
(largura x altura x profundidade)**

- Ⓐ 555 x 78 x 385 mm
- Ⓑ 555 x 242 x 385 mm



CÓDIGO	DESCRIÇÃO	QTDE	COMP	LARG	ESP
1	LATERAL DIREITA	1	2050	430	15
2	LATERAL ESQUERDA	1	2050	430	15
3	TAMPO	1	610	430	15
4	BASE	1	610	430	15
5	PRATELEIRA	4	610	430	15
6	LATERAL DE GAVETA DIREITA MAIOR	1	400	260	15
7	LATERAL DE GAVETA ESQUERDA MAIOR	1	400	260	15
8	TRASEIRO DE GAVETA MAIOR	1	555	260	15
9	LATERAL DE GAVETA DIREITA MENOR	2	400	90	15
10	LATERAL DE GAVETA ESQUERDA MENOR	2	400	90	15
11	TRASEIRO DE GAVETA MENOR	2	555	90	15
12	TRAVESSA DE GAVETA	1	555	70	15
13	FUNDO DE GAVETA	3	569	398	2,5
14	FUNDO TRASEIRO 635X685	1	635	685	2,5
15	FUNDO TRASEIRO 635X653	2	635	653	2,5
16	FRENTE DE GAVETA MAIOR	1	636	325	15
17	FRENTE DE GAVETA MENOR	2	636	161	15
18	PORTA SUPERIOR	1	636	300	15
19	PORTA CENTRAL	1	636	624	15
20	MOLDURA	1	640	60	20
21	MOLDURA SUPERIOR	1	580	30	18
22	MOLDURA INFERIOR	1	580	30	18
23	MOLDURA LATERAL	2	394	30	18

CÓDIGO/DESCRIÇÃO	QUANTIDADE	CÓDIGO/DESCRIÇÃO	QUANTIDADE
A  PARAFUSO 3,5x40mm CABEÇA CHATA	8	B  PARAFUSO 4x14mm CABEÇA PANEIA	54
C  TAMPA MINIFIX	8	D  PAR CORREDIÇA TELESCÓPICA 350x32mm	3
E  PARAFUSO 5x50mm CABEÇA FLANGEADA	10	F  CAVILHA 8x30mm	18
G  PREGO 10x10 COM CABEÇA	68	H  FIXADOR FUNDO TRASEIRO METÁLICO	14
I  CANTONEIRA METALICA PARA FIXAÇÃO NA PAREDE	6	J  BUCHA DE PAREDE DE 8mm	6
K  PISTÃO A GÁS 60N	1	L  PARAFUSO 3 x 16 CABEÇA CHATA	12
M  DISPOSITIVO FIXADOR DE FUNDO	12	N  PÉS	4
O  TAPA FURO ADESIVO 12mm	38	P  CAPA PLÁSTICA PARA CANTONEIRA	6
Q  PARAFUSO 7x40mm CABEÇA CHATA	26	R  BATENTE DE SILICONE	10
S  PARAFUSO UNIAO DE MÓDULOS 28MM	4	T  PARAFUSO MINIFIX	8

<p>U</p> <p>TAMBOR MINIFIX</p>  <p>8</p>	<p>V</p>  <p>36</p>
<p>W</p> <p>PUXADOR FURAÇÃO 192mm</p>  <p>5</p>	<p>X</p> <p>CANTONEIRA METÁLICA DE FIXAÇÃO</p>  <p>2</p>
<p>Y</p> <p>CHAVE ZETA</p>  <p>1</p>	<p>Z</p> <p>SUPORE ANGULAR</p>  <p>10</p>
<p>A1</p> <p>PARAFUSO CABEÇA FLANGEADA 3,5 X 25mm</p>  <p>10</p>	<p>A2</p> <p>PARAFUSO 3,5X50mm CABEÇA CHATA</p>  <p>4</p>
<p>A3</p> <p>DOBRADIÇA ALTA CANECO 35mm</p>  <p>2</p>	<p>A4</p> <p>DOBRADIÇA SLOW MOTION COM CALÇO RETA CANECO 35mm</p>  <p>2</p>
<p>A5</p> <p>CALÇO PARA DOBRADIÇA 35mm - 5mm</p>  <p>2</p>	<p>A6</p> <p>PARAFUSO DE UNIÃO 17mm</p>  <p>4</p>

Ferramentas para montagem e instalação



PARAFUSADEIRA FURADEIRA NÍVEL
TRENA MARTELO CHAVE PHILIPS E FENDA

Montagem

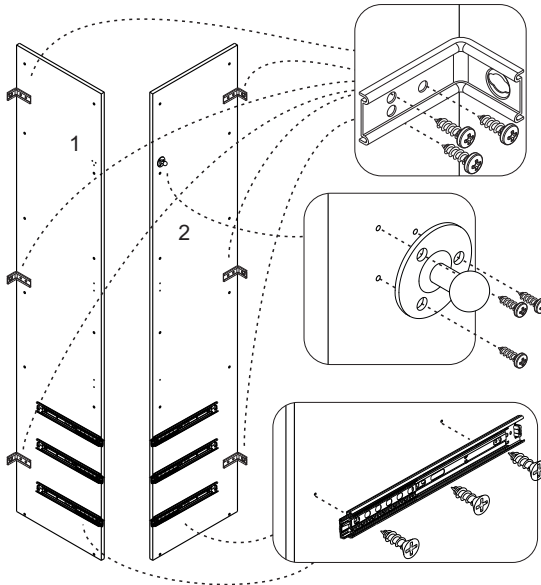


Instalação



PASSO 3

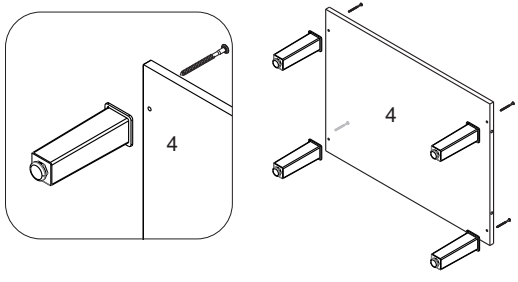
- 1 - Fixar as corredeiras D nas marcações das laterais 1 e 2 utilizando os parafusos V (3,5x14mm)
- 2 - Posicione as cantoneiras I na borda traseira das peças 1 e 2 e fixe-as com os parafusos B (4x14mm)
- 3 - Alinhe o suporte K do pistão na marcação da lateral e fixe-o com os parafusos do kit do pistão



V 18
D 6
B 22
I 6
K 1

PASSO 1

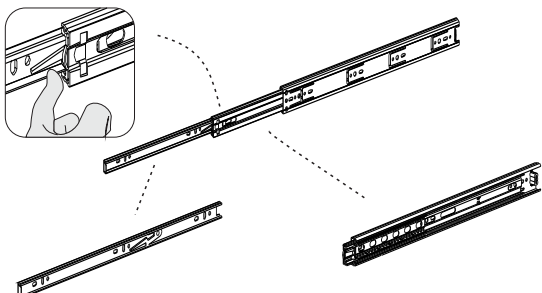
1 - Alinhar o pé N com o furo da base 4 e fixá-los com os parafusos E (5x50mm)



N 4
E 4

PASSO 2

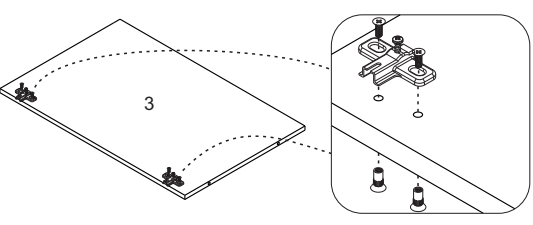
- 1 - Para montagem das corredeiras nas gavetas é necessário primeiramente separar o conjunto
- 2 - Levante a trava indicada no desenho abaixo e puxe a peça até separá-las totalmente



D 6

PASSO 4

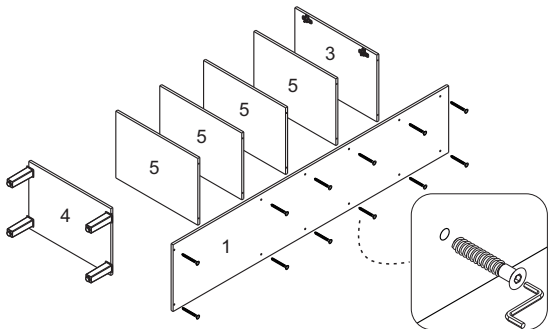
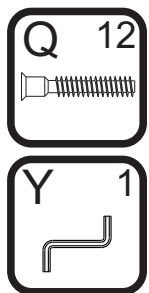
1 - Fixar os calços A5 no tampo 3 utilizando os parafusos de união A6 (17mm)



A5 2
A6 4

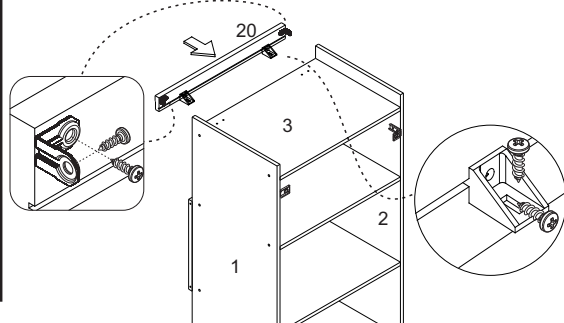
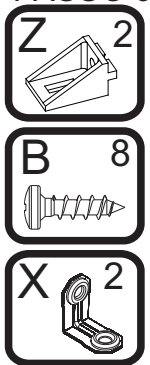
PASSO 5

1 - Fixar o tampo 3, prateleiras 5 e a base 4 na lateral 1 com os parafusos Q (7x40mm), utilizando a chave zeta Y



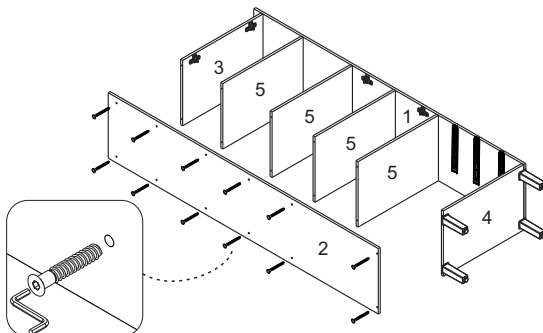
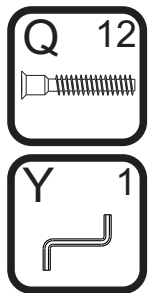
PASSO 9

1 - Fixar a moldura 20 no tampo 3 com suporte angular Z e parafusos B (4x14mm) e fixar a moldura 20 nas laterais 1 e 2, com as cantoneiras X e parafusos B (4x14mm)



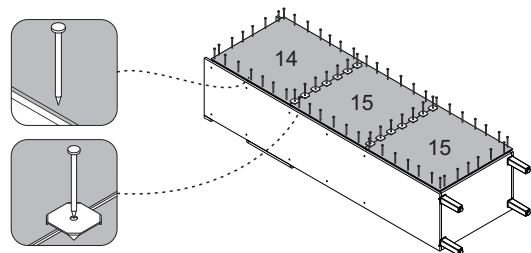
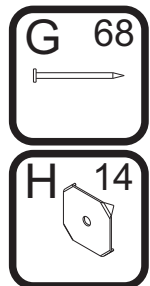
PASSO 6

1 - Fixar a lateral 2 no tampo 3, prateleiras 5 e base 4 com os parafusos Q (7x40mm), utilizando a chave zeta Y



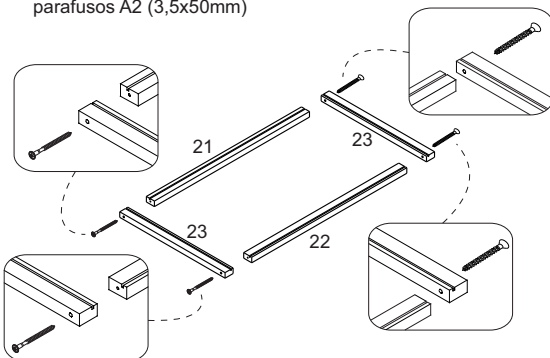
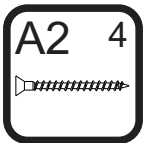
PASSO 10

1 - Alinhar a peça 14 e fixá-la com pregos G (10x10) na parte de cima e nas laterais
 2 - Em seguida alinhar as demais peças 15 e fixá-las com os pregos G (10x10) nas laterais e base
 3 - Na junção entre as peças utilizar os pregos G (10x10) com o fixador metálico H



PASSO 7

1 - Montar o quadro com as peças 21, 22 e 23, fixando com parafusos A2 (3,5x50mm)

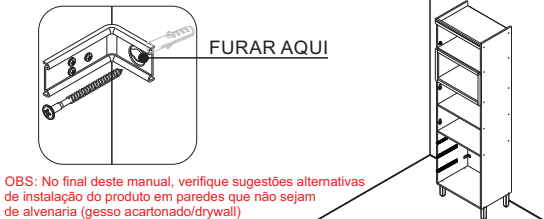
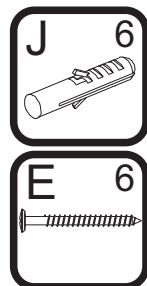


PASSO 11

FIXAÇÃO NA PAREDE (ALVENARIA)

ATENÇÃO: Antes de fixar o armário na parede verifique se o local possui condições adequadas para suportar o produto.

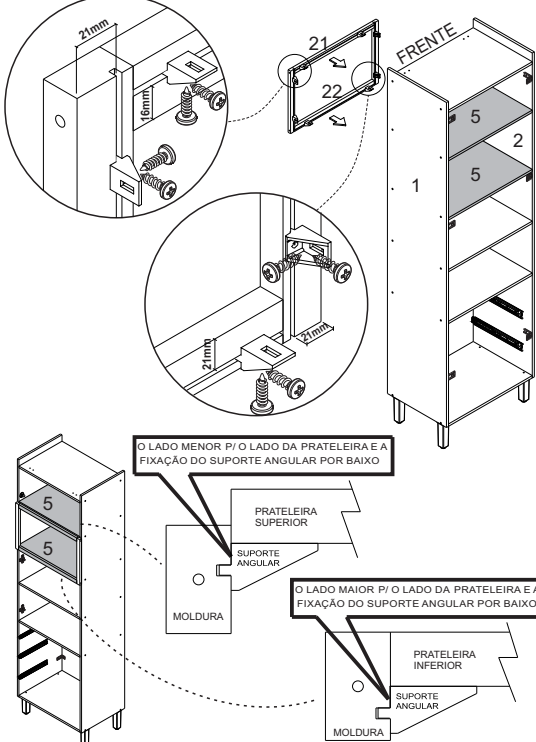
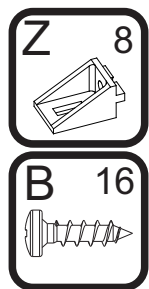
- 1 - Posicione o armário na parede e alinhê-o utilizando um nível
- 2 - Fure a parede com a broca de 8mm através do furo da cantoneira
- 3 - Insira o conjunto de parafuso e bucha no furo e aperte até o final para travar



OBS: No final deste manual, verifique sugestões alternativas de instalação do produto em paredes que não sejam de alvenaria (gesso acartonado/drywall)

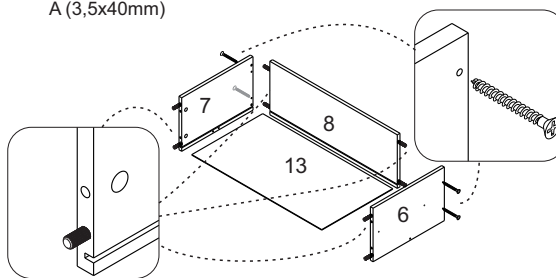
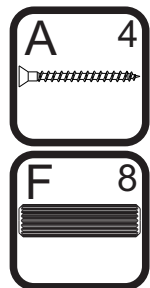
PASSO 8

1 - Fixar o quadro nas prateleiras 5 e laterais 1 e 2, com suporte angular Z e parafusos B (4x14mm)



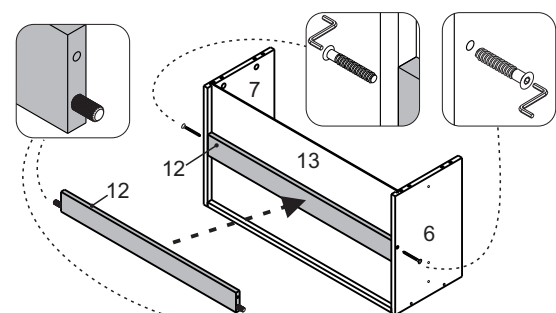
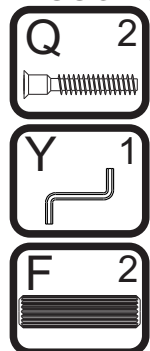
PASSO 12

1 - Inserir as cavilhas F (8x30mm) nas peças 6, 7 e 8
 2 - Encaixar a peça 8 na lateral 6 e fixá-la com os parafusos A (3,5x40mm)
 3 - Encaixar a peça 13 no conjunto
 4 - Encaixar a peça 7 do outro lado e fixá-la com os parafusos A (3,5x40mm)



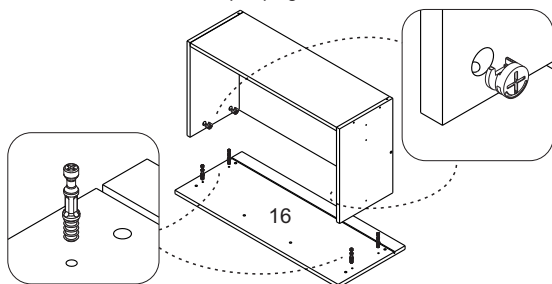
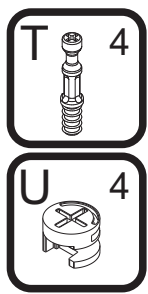
PASSO 13

1 - Inserir as cavilhas F (8x30mm) na peça 12
 2 - Encaixar a peça 12 entre as laterais 6 e 7 e fixá-la com os parafusos Q (7x40mm), utilizando a chave zeta Y



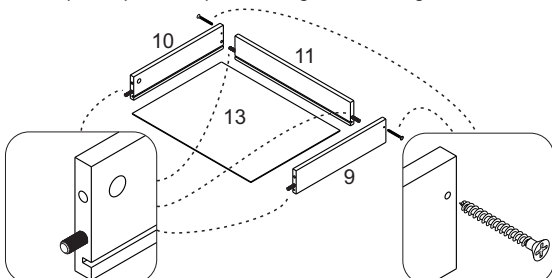
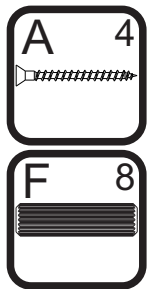
PASSO 14

- 1 - Inserir os minifix T na peça 16
- 2 - Encaixar a peça 16 no conjunto montado
- 3 - Encaixar o tambor do minifix U nas laterais de gaveta e utilizando uma chave philips girar até travar



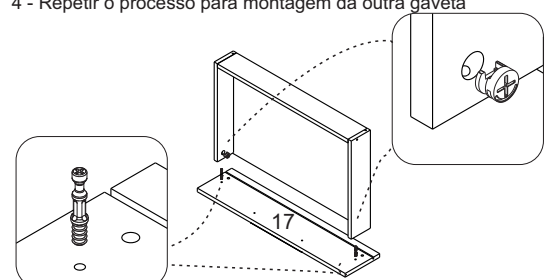
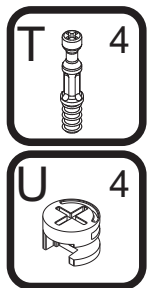
PASSO 15

- 1 - Inserir as cavilhas F (8x30mm) nas peças 9, 10 e 11
- 2 - Encaixar a peça 11 entre as laterais 9 e 10
- 3 - Fixar as peças com os parafusos A (3,5x40mm)
- 4 - Encaixar o fundo 13 no conjunto
- 5 - Repetir o processo para montagem da outra gaveta



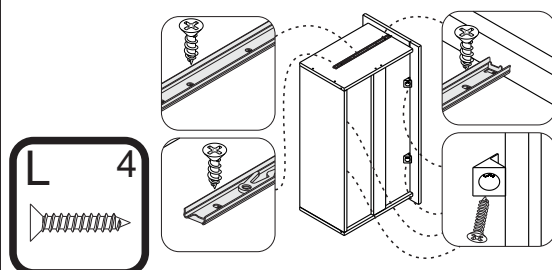
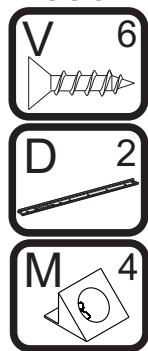
PASSO 16

- 1 - Inserir os minifix T na peça 17
- 2 - Encaixar a peça 17 no conjunto montado
- 3 - Encaixar o tambor do minifix U nas laterais de gaveta e utilizando uma chave philips girar até travar
- 4 - Repetir o processo para montagem da outra gaveta



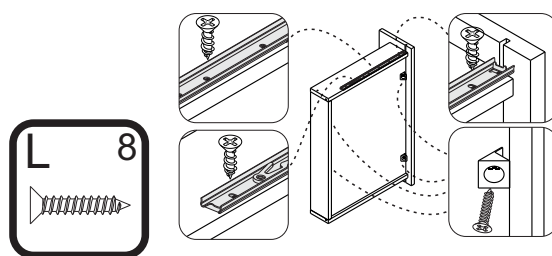
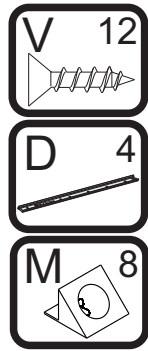
PASSO 17

- 1 - Encostar a corrediça D (350x32mm) na frente de gaveta, alinhar os furos com as marcações da lateral e fixar com parafuso V (3,5x14mm)
- 2 - Encaixe o fixador de fundo M entre o rasgo e o fundo de gaveta e fixe-os com os parafusos L (3x16mm)



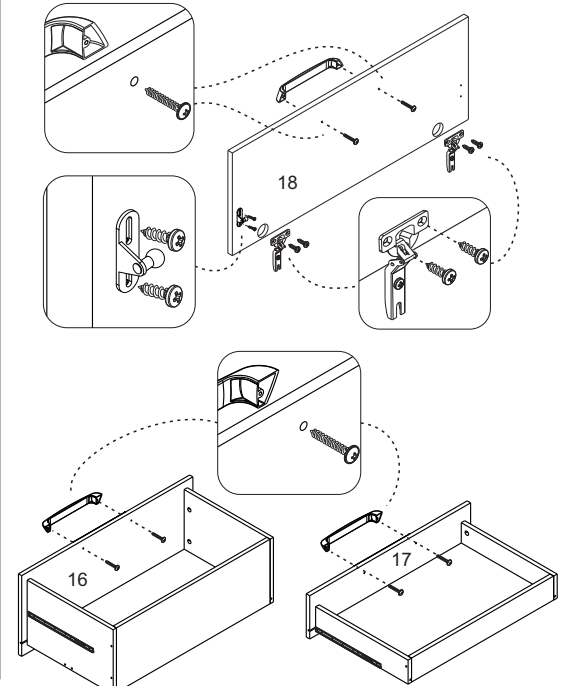
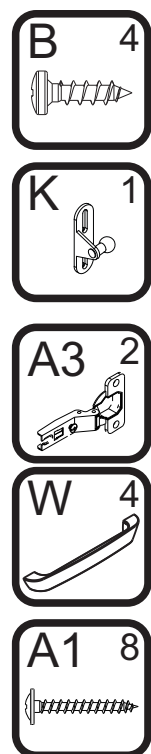
PASSO 18

- 1 - Encostar a corrediça D na frente de gaveta e alinhar na parte de baixo da lateral e fixar com parafuso V (3,5x14mm)
- 2 - Encaixe o fixador de fundo M entre o rasgo e o fundo de gaveta e fixe-os com os parafusos L (3x16mm)
- 3 - Repetir o processo para montagem da outra gaveta



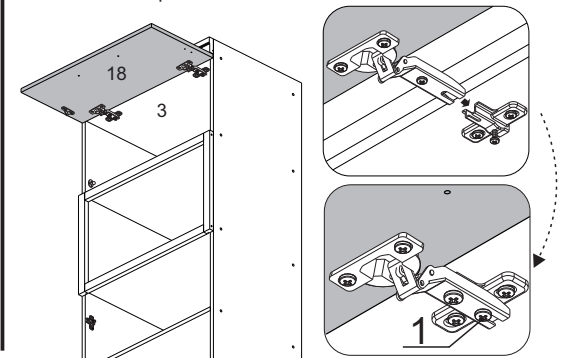
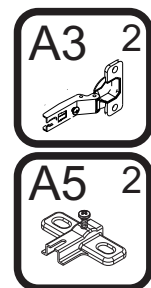
PASSO 19

- 1 - Fixar as dobradiças A3 na porta 18 com parafuso B (4x14mm)
- 2 - Fixar o suporte do pistão K na marcação da porta 18 com os parafusos do kit do pistão
- 3 - Fixar o puxador W na porta 18 e frentes de gaveta 16 e 17 com os parafusos A1 (3,5x25mm)



PASSO 20

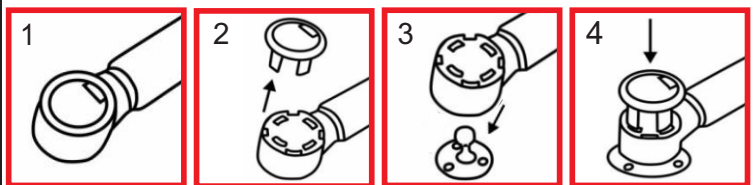
- 1 - Para montar a porta 18, encaixe a dobradiça A3 no calço A5 travando-a no parafuso indicado com o número 1 abaixo:



PASSO 21

INSTRUÇÃO DE MONTAGEM DO PISTÃO

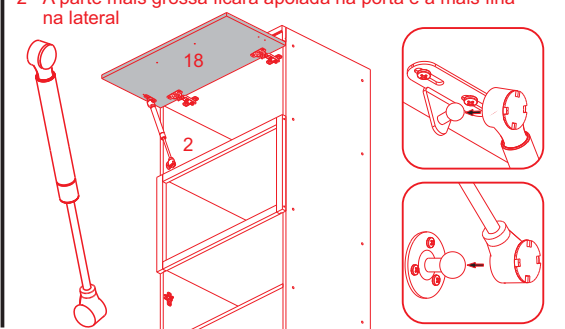
- 1 - Em abas extremidades do pistão há uma capa protetora
- 2 - Retire esta capa puxando-a para cima
- 3 - Em seguida, sem a capa, encaixe o conector no local indicado
- 4 - Recoloque a capa de proteção para travar o conector.



Repita o procedimento para fixar a outra extremidade do pistão

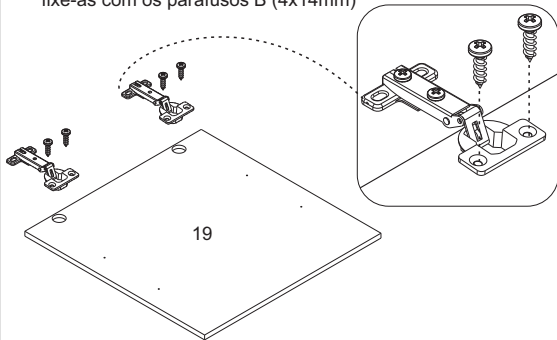
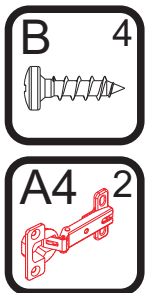
PASSO 22

- 1 - Encaixe a haste do pistão K no suporte que foi fixado na lateral 2 e na porta 18 nos passos anteriores.
- 2 - A parte mais grossa ficará apoiada na porta e a mais fina na lateral



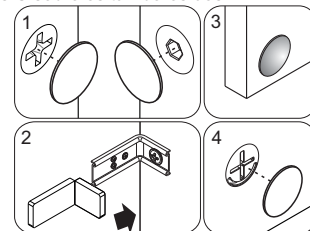
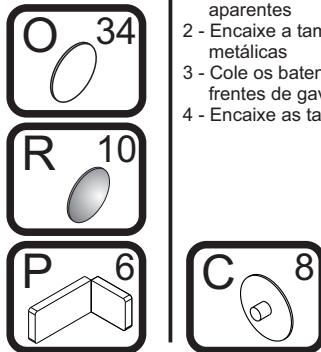
PASSO 23

1 - Encaixe as dobradiças A4 (Slow Motion) na porta 19 e fixe-as com os parafusos B (4x14mm)



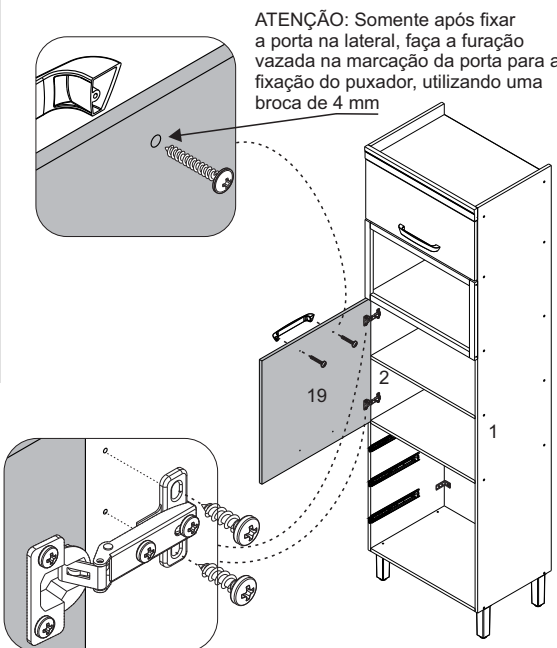
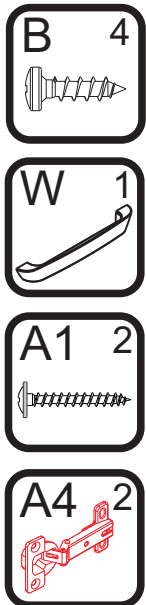
PASSO 27

Para fazer o acabamento dos módulos siga os passos abaixo:
 1 - Cole o tapa furo adesivo O (12mm) sobre todos os parafusos aparentes
 2 - Encaixe a tampa plástica P sobre todas as cantoneiras metálicas
 3 - Cole os batentes de silicone R nos cantos das portas e das frentes de gaveta
 4 - Encaixe as tampas C sobre os tambores dos minifix



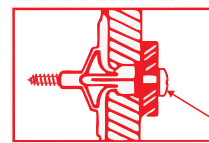
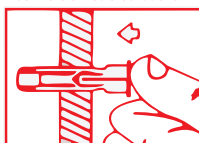
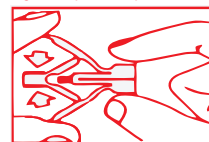
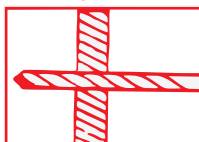
PASSO 24

1 - Fixar a porta com o parafuso B (4x14mm) nas marcações da lateral 1 se desejar que a porta abra para a direita, ou fixar nas marcações da lateral 2 se desejar que a porta abra para a esquerda
 2 - Após fixar a porta 19 na lateral desejada, fixe o puxador W com os parafusos A1 (3,5x25mm)



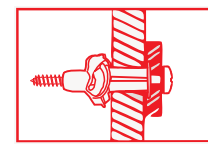
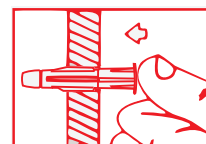
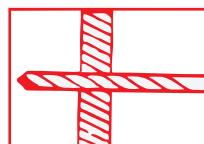
ATENÇÃO: Caro(a) cliente, na ferragem desse produto contém componentes para instalação do móvel em parede de alvenaria. Para fixação do armário em paredes de gesso acartonado/drywall, é necessário adquirir, em uma loja de material de construção, a ferragem específica para esses tipos de parede

OPÇÃO 1 - FIXAÇÃO GESSO/DRYWALL - BUCHA FLY



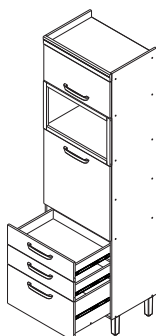
ATENÇÃO: Caro(a) cliente, na ferragem desse produto contém componentes para instalação do móvel em parede de alvenaria. Para fixação do armário em paredes de gesso acartonado/drywall, é necessário adquirir, em uma loja de material de construção, a ferragem específica para esses tipos de parede

OPÇÃO 2 - FIXAÇÃO GESSO/DRYWALL - BUCHA MU



PASSO 25

1 - Encaixar as gavetas
 2 - Verificar se os 2 lados estão bem encaixados



PASSO 26

Para regulagem das portas siga as instruções conforme numeros abaixo:

1 - Se precisar subir ou abaixar um pouco a porta desaperte um pouco os parafusos indicados com o número 1, reposicione e aperte novamente
 2 - Se precisar empurrar a porta um pouco mais para dentro ou puxá-la para fora, desaperte um pouco o parafuso indicado com o nº 2, reposicione e aperte novamente
 3 - Se precisar alinhar as portas um pouco mais para o centro ou em direção as laterais, utilize uma chave philips para girar o parafuso indicado com o nº 3 até posicionar a porta da forma desejada

