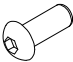
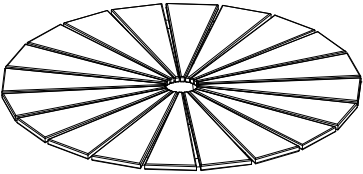
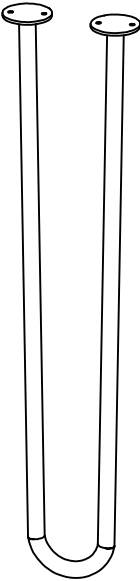
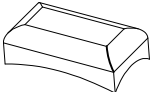
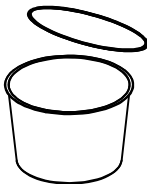
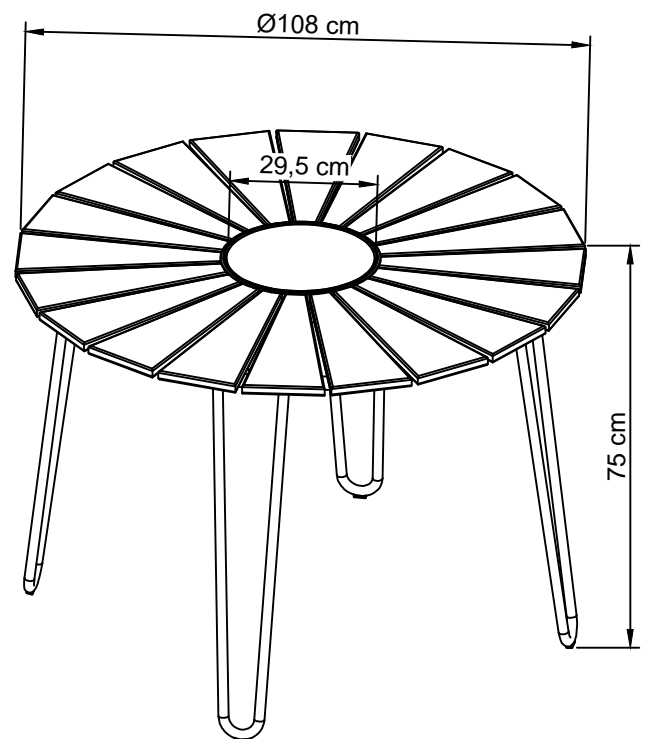
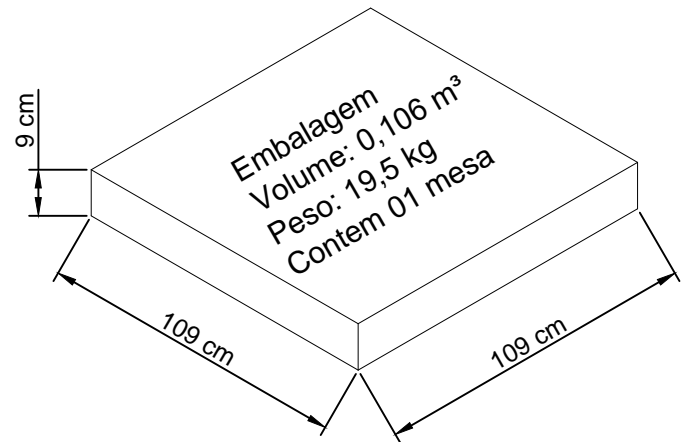


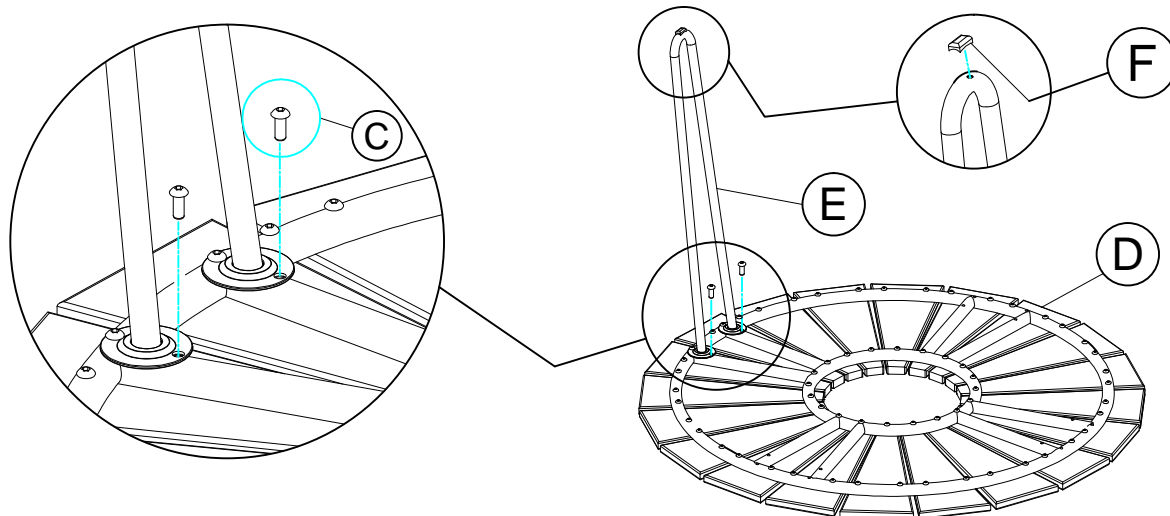
Identificação	você vai precisar de:	Qtde
A	 Martelo	1
B	 Chave Allen	1

Atenção! Se for utilizar uma parafusadeira, utilize-a na velocidade mais baixa.

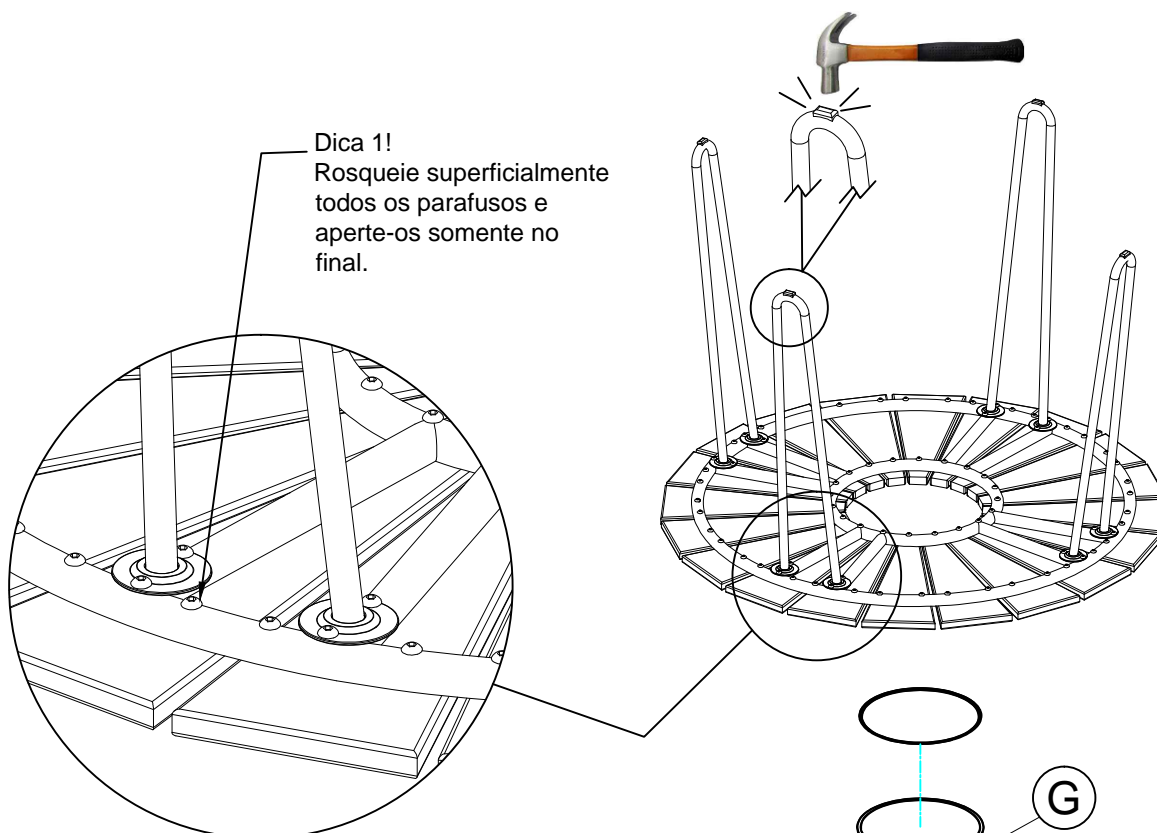
Identificação	Peças	Qtde
C	 Parafuso cabeça abaulada M6x16	16
D	 Tampo	1
E	 Pé	4
F	 Ponteira Plástica	4
G	 Cooler e tampa em alumínio	1



PASSO 1

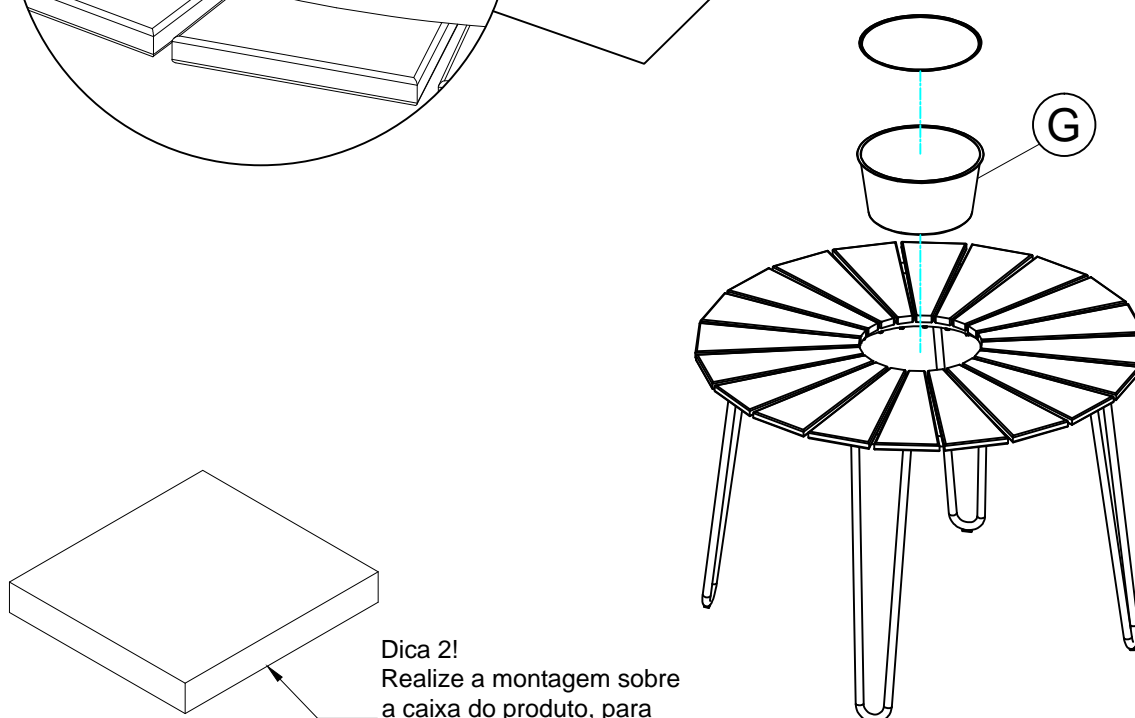


PASSO 2



Dica 1!
Rosqueie superficialmente todos os parafusos e aperte-os somente no final.

PASSO 3



Dica 2!
Realize a montagem sobre a caixa do produto, para evitar avaria.



Mire a câmera do seu telefone e veja como é fácil montar.