



**LEIA ATENTAMENTE ESTE MANUAL  
ANTES DE UTILIZAR O PRODUTO.  
MANTENHA A NOTA FISCAL DE  
COMPRA JUNTO A ESTE MANUAL.**

*A Mueller agradece a preferência por nossos produtos. Ao adquirir esta coifa de parede, você escolheu um produto de qualidade, fabricado com alta tecnologia. Este manual contém todas as instruções de instalação e uso adequado ao produto, bem como informações voltadas à sua segurança. Leia com atenção. Mueller, sua família merece! Um compromisso assumido com você consumidor, desde 1949!*

## **RESPEITO AO MEIO AMBIENTE**

### **Produto**

Desde o desenvolvimento do projeto até a conclusão de cada produto em seu parque fabril, a Mueller preocupa-se em exercer sua responsabilidade social e ambiental, utilizando matéria-prima reciclável e processos avançados que reduzem o desperdício, evidenciando assim a sustentabilidade e contribuindo para a preservação do meio ambiente.

### **Embalagem**

A embalagem do produto é produzida com materiais que podem ser reciclados ou reutilizados. Ao descartá-la, dê a destinação correta aos resíduos, ajudando-nos a promover a sustentabilidade.

### **Descarte**

Ao final da vida útil o produto deve ser descartado em conformidade com a legislação vigente, encaminhando-o para local adequado a estes fins, reduzindo a agressão ambiental.

## SUMÁRIO

<b>1. SEGURANÇA</b>	<b>03</b>
1.1. Medidas importantes de segurança	04
<b>2. DESCRIÇÃO DOS COMPONENTES</b>	<b>05</b>
2.1. Características técnicas gerais	05
2.2. Peças e acessórios	06
2.3. Dimensões do produto	06
2.4. Identificação das peças	07
<b>3. INSTALAÇÃO</b>	<b>08</b>
3.1. Modos de funcionamento	08
3.2. Instalação elétrica	09
3.3. Instalação na parede	10
3.4. Componentes para a instalação	11
3.5. Espaçamentos recomendados para a instalação	12
3.6. Montagem	13
3.7. Posicionamento do duto	16
<b>4. OPERAÇÃO</b>	<b>18</b>
4.1. Painel de controle	18
4.2. Utilizando o painel de controle	18
<b>5. LIMPEZA E MANUTENÇÃO</b>	<b>19</b>
5.1. Limpeza geral	19
5.2. Limpeza dos filtros de alumínio	20
5.3. Limpeza dos filtros de carvão ativado	21
5.4. Substituição das lâmpadas	22
<b>6. SOLUÇÃO DE PROBLEMAS</b>	<b>22</b>
<b>7. TERMO DE GARANTIA</b>	<b>24</b>
<b>RELAÇÃO DE ASSISTÊNCIA TÉCNICA</b>	<b>26</b>

## 1. SEGURANÇA

**Aviso:** Recomenda-se que as crianças sejam vigiadas para assegurar que elas não estejam brincando com o aparelho. Mantenha crianças e animais longe da coifa durante o uso ou enquanto as peças estiverem quentes.

- Este produto foi projetado exclusivamente para uso doméstico e para instalação residencial, devendo ser utilizado apenas por adultos.
- Este aparelho não se destina à utilização por pessoas com capacidades físicas, sensoriais ou mentais reduzidas ou por pessoas com falta de experiência e conhecimento, a menos que tenham recebido instruções referentes à utilização do aparelho ou estejam sob a supervisão de alguém responsável por sua segurança.



Este produto foi projetado exclusivamente para uso doméstico e para instalação residencial, devendo ser utilizado apenas por adultos.

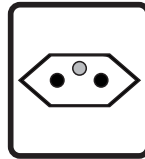


Danos provocados por descargas elétricas não estão cobertos pelo termo de garantia.

### PERCEBENDO QUALQUER ANORMALIDADE NO FUNCIONAMENTO DO APARELHO, DESLIGUE-O E CONSULTE O NOSSO SERVIÇO DE ASSISTÊNCIA TÉCNICA.



Os produtos Mueller são fabricados dentro dos padrões de segurança, mas isso não autoriza o manuseio por crianças, cabendo aos pais ou responsáveis mantê-las sob segurança e não expor os menores ao produto enquanto estiver em uso.



Caso haja dúvidas quanto à tensão e instalações elétricas, contate um electricista para que ele instale tomadas, disjuntores, aterramentos e a fiação elétrica adequados ao produto.

**Aviso:** As partes acessíveis podem ficar quentes durante o uso. Mantenha fora do alcance de crianças pequenas e animais domésticos.



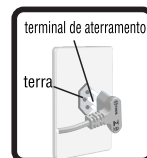
Verifique a tensão correta (127V ou 220V) do seu produto na etiqueta do cabo de energia e/ou na etiqueta constante na parte traseira do produto.



Não utilize conectores do tipo **T** (benjamin) ou extensão, pois os mesmos poderão danificar o seu produto. Não torça o cabo elétrico do seu forno e mantenha-o afastado das paredes do mesmo.



Antes de ligar o aparelho, verifique se a tensão da tomada é correspondente à tensão do produto. Nunca conecte o produto a uma tomada com tensão diferente da que está indicada no produto.



O plugue possui 3 pinos, sendo o central o terminal de aterramento. A tomada de instalação deve ser ligada a um aterramento eficiente, atendendo normas ABNT NBR 5410 e NBR 14136.

**Importante:** Não inutilize o pino de aterramento do plugue, pois o aterramento correto é importante para a segurança do usuário, sua família e seu patrimônio.



Não abra o aparelho para fazer reparos internos, limpeza de peças ou curiosidade. Você perderá a garantia de Assistência Técnica e correrá o risco de receber choque elétrico.



Se o cordão de alimentação estiver danificado, ele deve ser substituído pelo fabricante ou um agente autorizado, a fim de evitar riscos.

Para garantir o melhor desempenho de seu produto, leia atentamente todas as recomendações a seguir. Não descarte o Manual de Instruções e guarde-o para eventuais consultas. Leia todas as instruções antes de utilizar o aparelho.

### 1.1. Medidas importantes de segurança

Para reduzir os riscos de queima, choques elétricos, incêndio ou ferimentos pessoais siga as recomendações básicas de segurança ao utilizar este aparelho:

- Permaneça próximo ao aparelho durante o funcionamento, a fim de reduzir o risco de acidentes.
- Instale o produto de acordo com as instruções fornecidas neste manual.
- Verifique a tensão da etiqueta antes de ligar o produto. Este aparelho não é bivolt.
- Deve haver ventilação adequada no ambiente quando a coifa for utilizada ao mesmo tempo que outros aparelhos a gás ou que utilizem outro tipo de combustível.

**Perigo:** Certifique-se SEMPRE de que haja suficiente circulação de ar no ambiente onde o aparelho for instalado. Ambientes fechados com excesso de gases são nocivos à saúde e podem ocasionar mal estar aos usuários.

- Não utilize este aparelho muito próximo a água, por exemplo, em um porão úmido próximo a piscinas ou locais semelhantes.

**Atenção:** Este aparelho não pode compartilhar o mesmo tubo de ventilação com outros aparelhos, como tubulação de gás, tubulação quente e tubo vapor. Haverá risco de baixa pressão, combustão imperfeita e gases nocivos podem retornar ao ambiente.

- Não armazene nem utilize este aparelho em ambientes externos. Sua utilização não é adequada para churrasqueira e outros fins comerciais.
- A coifa não deve ser usada como apoio a nenhum tipo de objeto.
- Não guarde materiais inflamáveis dentro ou sobre a coifa.
- Em caso de mau funcionamento do aparelho, retire o plugue da tomada.
- Não cubra ou bloqueie as aberturas laterais da chaminé do aparelho.
- Respeite o dimensional e os espaçamentos informados para correta instalação apresentados no tópico

### 3. Instalação deste manual.

- Não mergulhe o cabo de alimentação elétrica e/ou plugue na água.
- Mantenha o cabo de alimentação longe de superfícies aquecidas.
- As partes acessíveis do aparelho podem ficar quentes quando este for utilizado com outros aparelhos de cozinhas, tais como fogões e cooktops a gás.

**Importante:** O calor das chamas pode danificar a coifa. Nunca deixe os queimadores acesos sem que hajam panelas ou recipientes sobre eles. Não deixe que as chamas dos queimadores escapem pelas laterais das panelas ou recipientes. Ajuste a intensidade das chamas para que fiquem completamente cobertas pela base do recipiente.

- Quando o aparelho estiver em funcionamento, as lâmpadas podem aquecer e causar ferimentos, caso haja contato direto com estas.

**Perigo:** Fique atento ao fritar alimentos. Óleos e gorduras em alta temperatura podem inflamar-se muito rapidamente, podendo causar queimaduras e ferimentos, além de danificar a coifa. NÃO FLAMBE ALIMENTOS SOB A COIFA. Caso ocorra a produção de chamas, primeiramente desligue o fogão ou cooktop, abafe as chamas com uma tampa de panela grande ou com um pano umedecido e, com extremo cuidado, retire o recipiente de baixo da coifa. NUNCA UTILIZE ÁGUA para apagar as chamas.

- A limpeza do aparelho deve ser feita de acordo com as instruções deste manual, a fim de evitar risco de incêndio.

**Atenção:** Retire o plugue da tomada antes de realizar qualquer serviço de limpeza ou manutenção, evitando possíveis choques elétricos.

- Mantenha o aparelho em boas condições de limpeza, evitando a deterioração das superfícies, podendo assim afetar a vida útil deste e incorrer em situações de risco.
- Substitua e/ou lave os filtros metálicos da coifa regularmente, conforme indicado no manual.
- Não utilize estabilizador ou 'no-break' de computadores, eles poderão incendiar-se ou danificar o aparelho.
- Este aparelho não é destinado a ser operado por meio de um temporizador externo ou sistema de controle remoto separado.
- A Nota fiscal deve ser mantida junto a este manual que possui o Termo de Garantia. Estes documentos são importantes e devem ser guardados para efeito de garantia.

**Atenção:** Este aparelho deve receber manutenção apenas dos técnicos de serviço autorizado. Contate o SAM Mueller mais próximo para realizar uma vistoria, reparo ou ajuste.

**Importante:** A adaptação e a preparação do local para a instalação do produto, tais como: alvenaria, carpintaria, gesso, rebaixamento, mobiliário, preparação da rede elétrica do ambiente (tomada, disjuntor, bitola de cabos, eletroduto, etc.) tubulações externas de exaustão e dutos para saída de ar, é de inteira responsabilidade do usuário.

## 2. DESCRIÇÃO DOS COMPONENTES

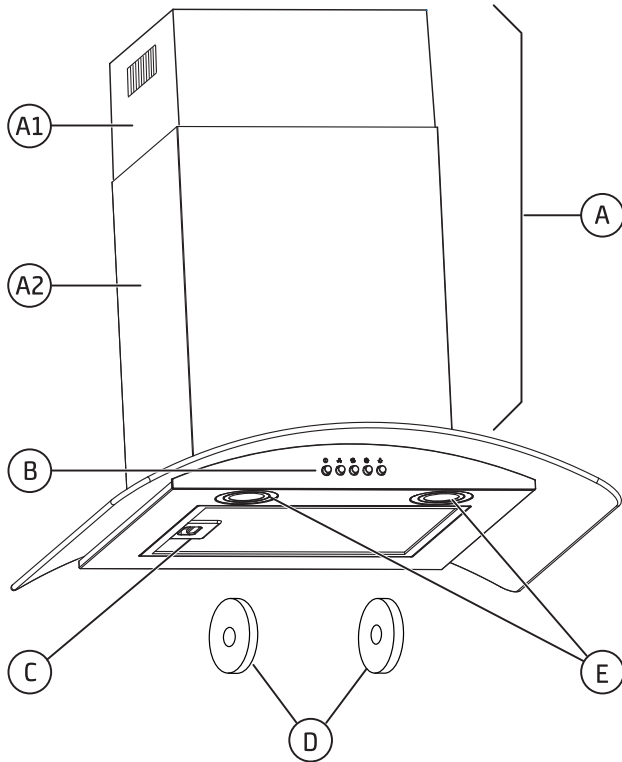
### 2.1. Características técnicas gerais

Tensão (V)	220	127
Frequência (Hz)	60	60
Potência Nominal (W)	215	210
Vazão de ar (m³/h)	630	550

Dimensões (cm)	
Largura x Altura x Profundidade	90 x 35,9 x 50
LxAXP (com chaminé externa)	90 x 48,5 x 50
LxAxP (com chaminé externa e chaminé com saídas de ar lateral)	90 x 85,5 x 50
Peso líquido aproximado (Kg)	17,0

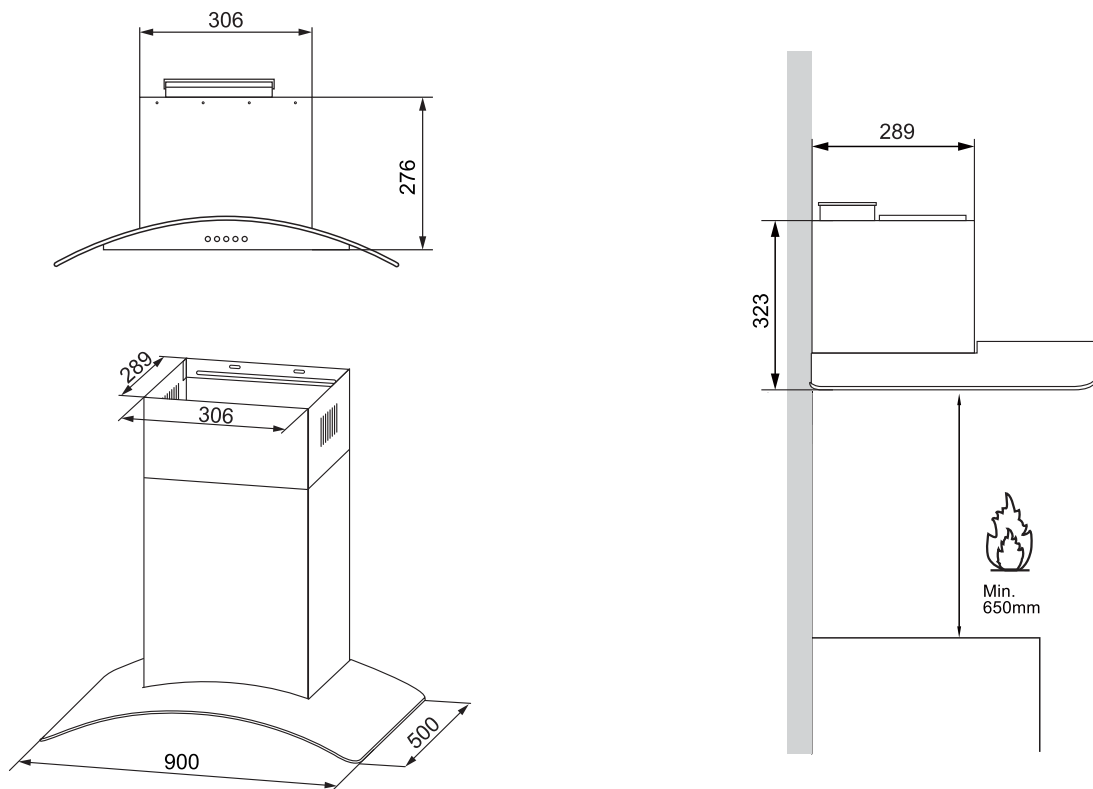
## 2.2. Peças e acessórios

Sua coifa possui os seguintes componentes:



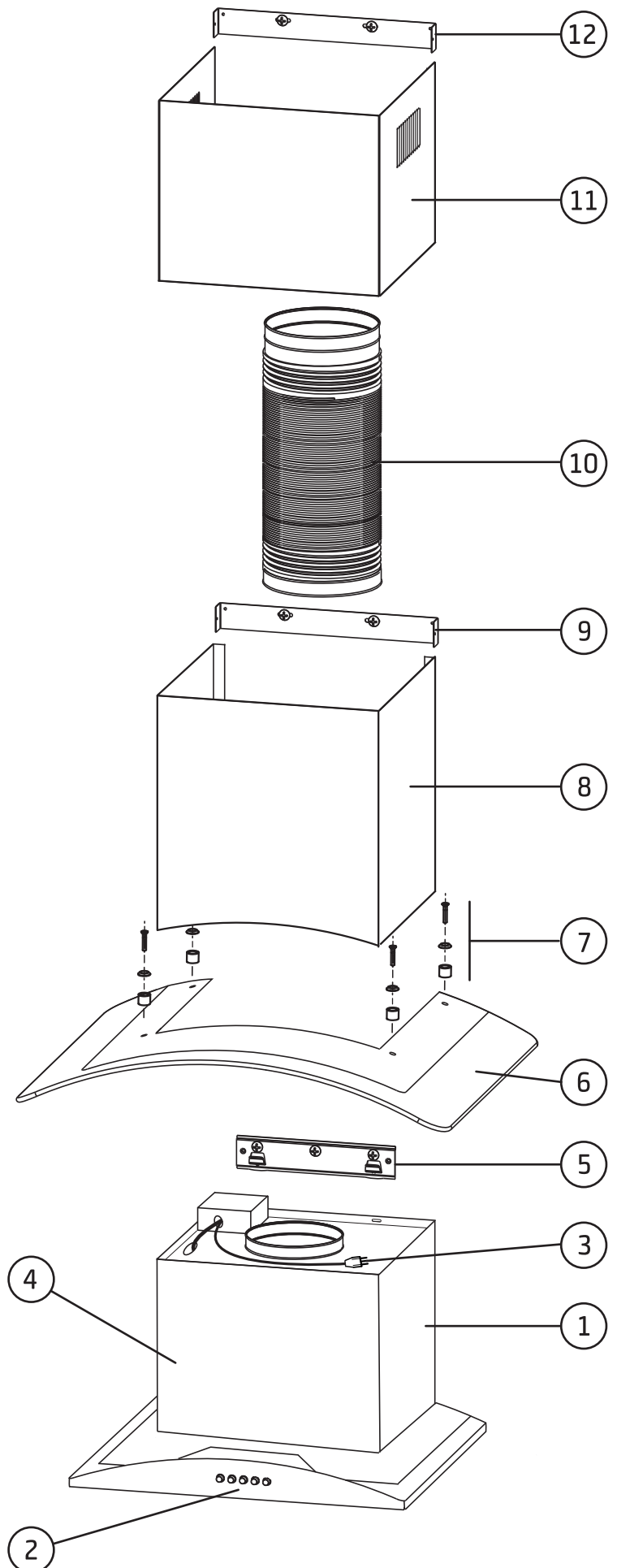
- A** Chaminé da coifa
- A1** Chaminé com saídas de ar lateral
- A2** Chaminé externa
- B** Painel de controle
- C** Filtro de alumínio
- D** Filtros de carvão ativado
- E** Lâmpadas de LED 1,5W de alta durabilidade

## 2.3. Dimensões do produto



## 2.4. Identificação das peças

- ① Corpo da coifa
- ② Painel de controle
- ③ Cabo de alimentação elétrica
- ④ Motor (localizado internamente)
- ⑤ Suporte da coifa (com ganchos)
- ⑥ Vidro decorativo
- ⑦ Componentes para montagem (ver procedimento de instalação da coifa)
- ⑧ Chaminé externa
- ⑨ 2º Suporte da chaminé
- ⑩ Duto flexível plástico
- ⑪ Chaminé com saídas de ar lateral
- ⑫ 1º Suporte da chaminé





### 3. INSTALAÇÃO

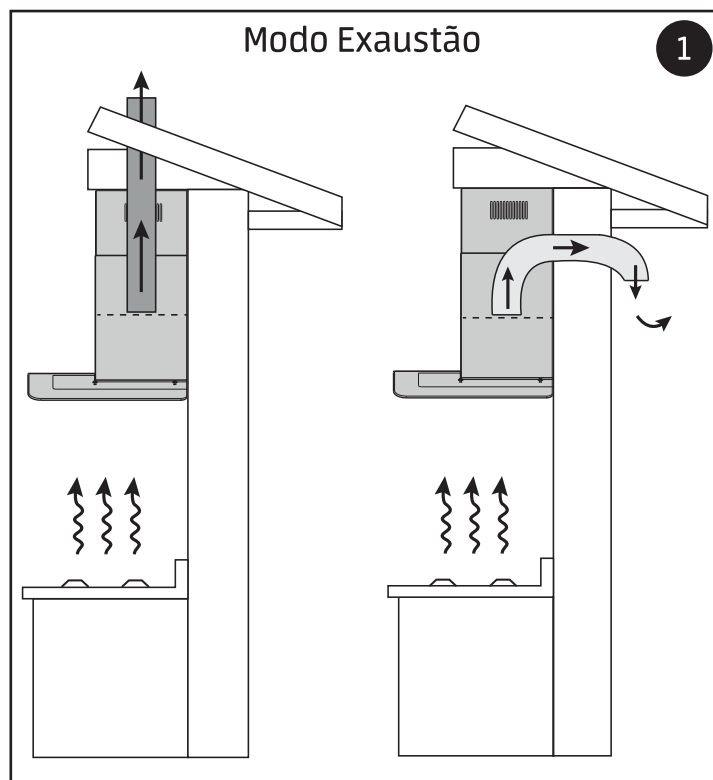
#### 3.1. Modos de funcionamento

A coifa possui dois modos de funcionamento. É possível fazer a instalação em modo exaustão ou em modo depurador.

Escolha o modo que mais se adequa à sua cozinha antes de realizar a instalação.

##### **Modo Exaustão:**

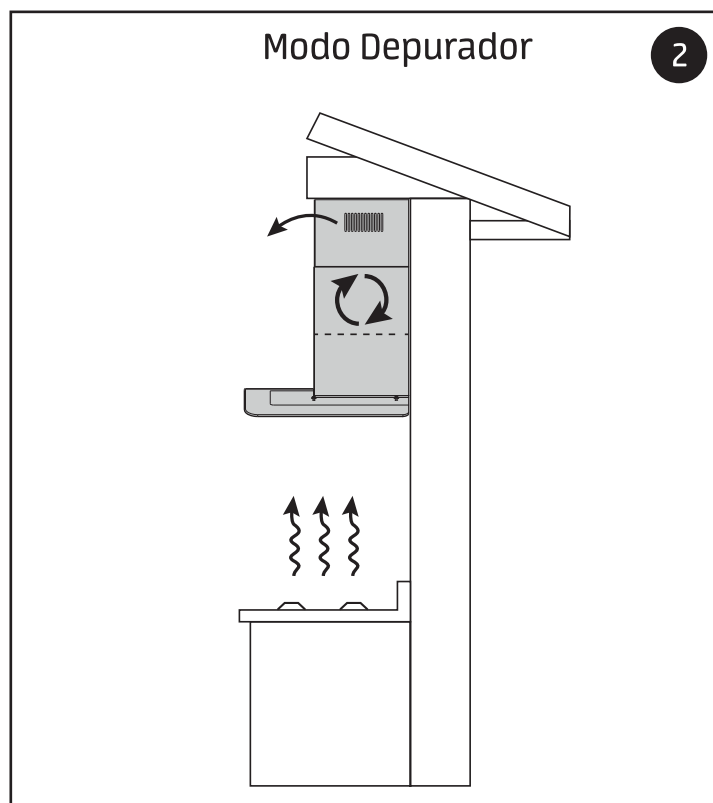
Neste modo o ar é direcionado para fora da cozinha através do duto até a área externa, liberando assim o ambiente de ar quente, fumaça e odores (figura 1).



**Importante:** Para utilizar a coifa no modo exaustão, recomenda-se retirar os filtros de carvão ativado.

##### **Modo Depurador:**

No modo depurador o ar impuro do ambiente (vapores gordurosos) é filtrado pelos filtros de alumínio e as substâncias com odores são retiradas pelos filtros de carvão ativado, o ar depurado é então direcionado novamente para dentro da cozinha (figura 2).



**Importante:** Não esqueça que no modo depurador os filtros de carvão ativado deverão estar devidamente instalados.

## 3.2. Instalação elétrica

- Quando o aparelho estiver em funcionamento, as lâmpadas podem aquecer e causar ferimentos, caso haja contato direto com estas.

**Atenção:** Verifique atentamente a tensão da coifa antes de ligá-la na tomada. Este aparelho NÃO É BIVOLT. Caso seja necessário furar a parede para a passagem do duto de ventilação, tome cuidado para não coincidir o furo com a instalação elétrica.

### Importante:

- O aterramento garante a proteção do usuário contra choques elétricos através das partes metálicas do aparelho.
- A tomada utilizada para alimentação elétrica deve estar com o fio terra devidamente conectado internamente para garantia do aterramento do aparelho através do plugue do mesmo.
- O cabo de alimentação com plugue de 3 pinos está de acordo com o padrão NBR 14136.
- NÃO DESMONTE o aparelho. A desmontagem somente poderá ser realizada por técnico habilitado e autorizado.

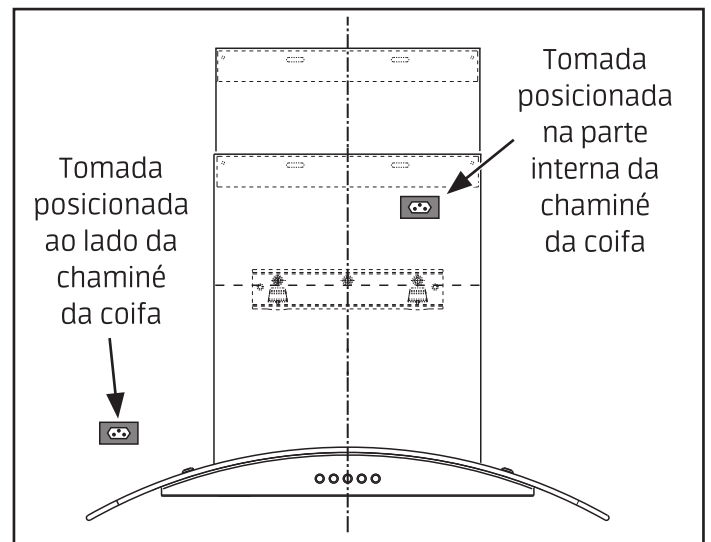
- Este aparelho deve ser ligado em uma rede elétrica com aterramento de acordo com o padrão NBR 5410. Este aparelho é equipado com cabo com fio e plugue de aterramento. O plugue deve ser colocado em tomadas devidamente instaladas e aterradas.
- Consulte sempre um electricista ou instalador qualificado para que as instruções de aterramento sejam devidamente observadas.
- A instalação do ponto de alimentação deve seguir a norma NBR 5410 (instalações elétricas de baixa tensão).

**Importante:** A tomada elétrica (ou o disjuntor), por motivo de segurança, deve estar localizada em um local de fácil acesso após a instalação do aparelho.

### Exemplo de cálculo do dimensionamento da rede elétrica:

A seção nominal do cabo ( $\text{mm}^2$ ), até a tomada onde o aparelho será ligado, deverá ser dimensionada em função da capacidade de condução de corrente elétrica. Como referência ver tabela abaixo, obtida da norma NBR 5410.

Por exemplo, para aparelhos com corrente máxima de 9,0 A, a tabela indica a utilização, para de cabos com seção nominal de pelo menos  $2,5 \text{ mm}^2$ .



### 3.3. Instalação na parede

Retire todas as peças e acessórios da embalagem. Examine-os quanto a danos tais como amassados ou rachaduras. Não instale o aparelho caso este esteja danificado. Remova o filme protetor das superfícies do aparelho somente após a instalação completa no local escolhido.

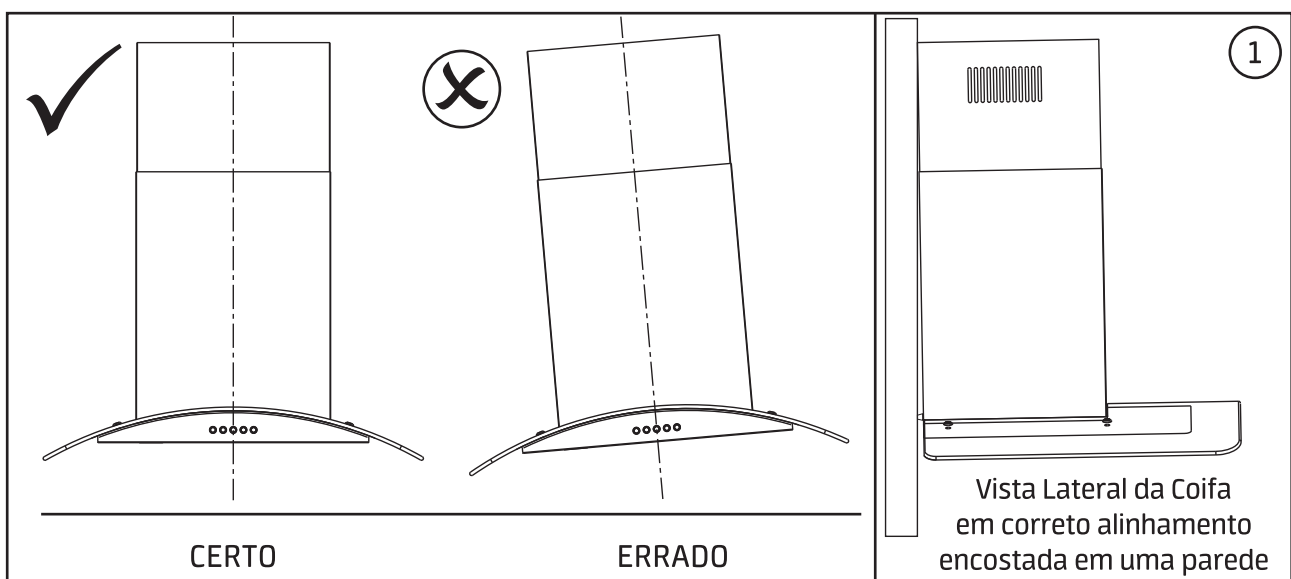
**Nota:** Recomenda-se que a instalação do aparelho seja feita por pelo menos duas pessoas.

#### Condições gerais de instalação:

1. A coifa deve ser instalada em uma parede de alvenaria.
2. certifique-se de que a parede suporta o peso do aparelho e de que não existam conduítes ou encanamentos que impossibilitem a instalação.
3. Certifique-se de que haja suficiente circulação de ar fresco no ambiente onde o aparelho for instalado.

**Perigo:** O ar proveniente do aparelho (ar que sai deste) NÃO DEVE ser descarregado, nem compartilhar o mesmo tudo de exaustão com outros aparelhos, tais como: tubulação de gás (ou outros combustíveis), tubulação quente e tubo de vapor. Haverá perigo de baixa pressão, combustão imperfeita e até mesmo o retorno de gases nocivos ao ambiente. Normas e Regulamentos relativos à descarga de ar devem ser respeitados.

4. Desligue o disjuntor (em instalações com o uso deste) referente a tomada que o aparelho está instalado. É recomendável desligar também outros aparelhos elétricos que estejam próximos.
5. Instale o aparelho nivelado a fim de evitar acúmulo de gorduras nas extremidades (figura 1).



6. Remova temporariamente os filtros e acessórios que possam ser removidos (indicados neste manual), a fim de facilitar a instalação da coifa. Coloque os filtros e acessórios novamente no aparelho após a instalação.

7. Ao instalar o aparelho sobre um fogão, que tenha tampa de vidro, verifique a distância entre a coifa e o fogão com a tampa aberta.

8. Caso as instruções de instalação do fogão ou cooktop indicarem uma distância maior, siga as instruções sugeridas.

9. A tomada elétrica (ou disjuntor) já deverá estar devidamente instalada.

10. A coifa deve ficar alinhada com o centro do fogão ou cooktop conforme mostra a figura 2.

### Importante:

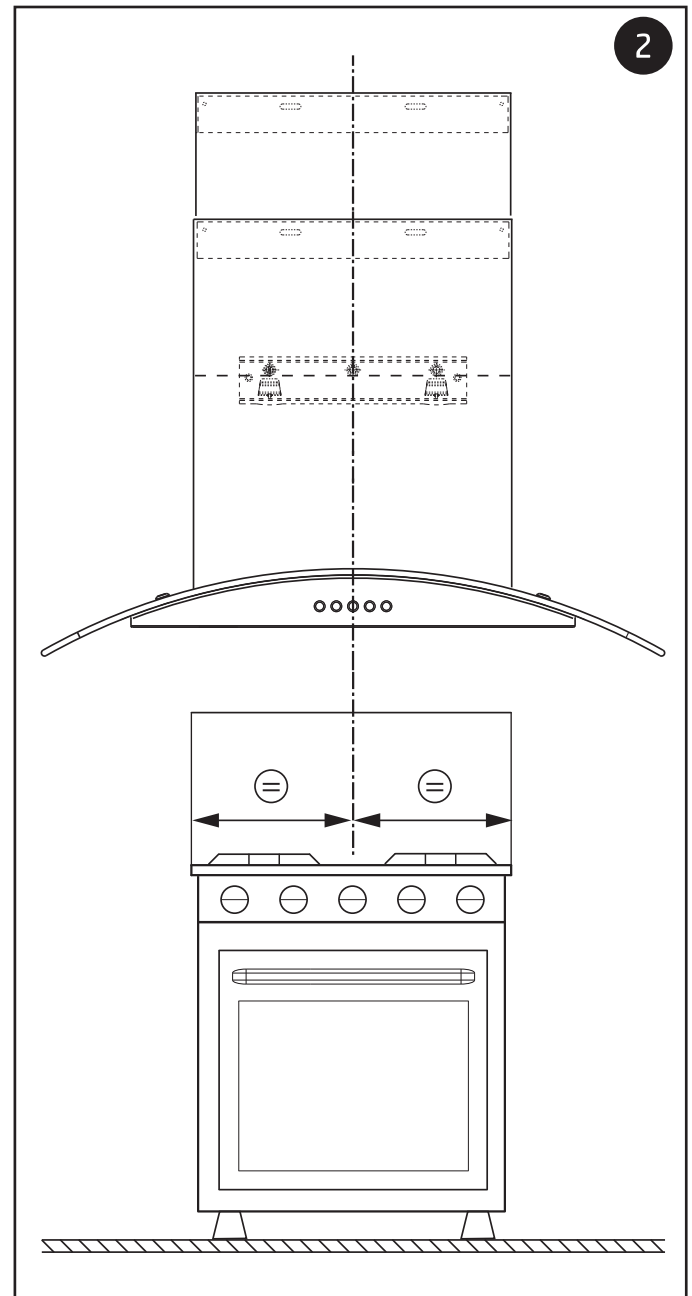
É de extrema importância que se verifique a altura da mesa do fogão (bancada do cooktop, fogão de indução ou similar) até o teto antes de instalar a coifa, desta maneira pode-se definir a melhor combinação para a instalação das chaminés.

### Atenção:

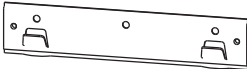





Ao tocar alguns componentes internos há risco de ferimentos graves ou mesmo risco de morte. Não desmonte este aparelho devido ao risco de choque elétrico.

### Importante:

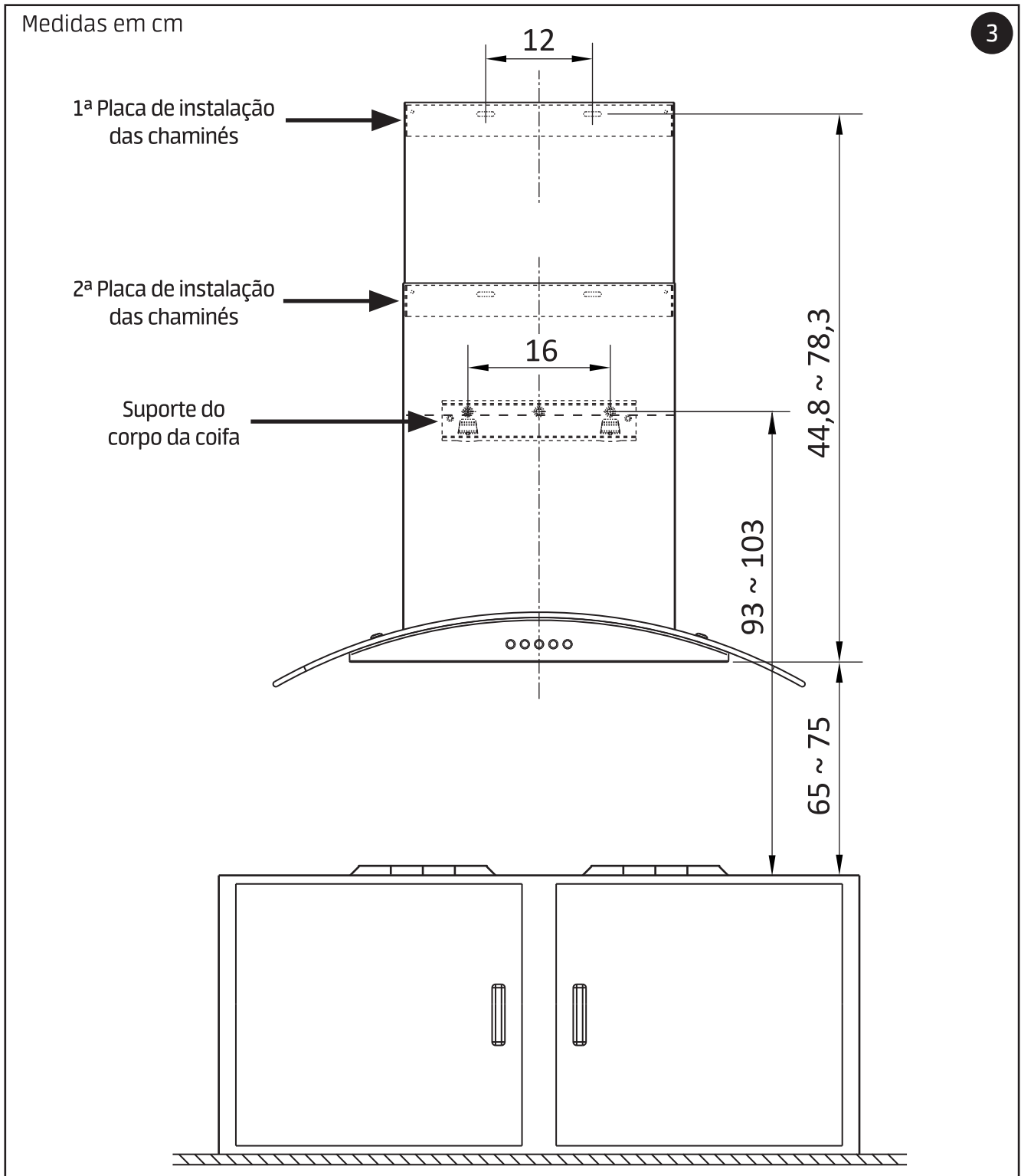
Em caso de instalação da coifa em paredes **drywall** recomendamos contatar um técnico especializado antes de iniciar a instalação. Instalar sem esta validação poderá causar danos ao aparelho e resultar em perda da garantia.



## 3.4. Componentes para a instalação

 <p>1 x Suporte do corpo da coifa</p>	 <p>7 x Buchas plásticas</p>	 <p>2 x Filtros de Carvão Ativado</p>
 <p>2 x Placas de instalação da chaminé</p>	 <p>7 x Parafusos 5x50</p>	 <p>6 x Parafusos 4,2 x 9,5</p>

### 3.5. Espaçamentos recomendados para a instalação



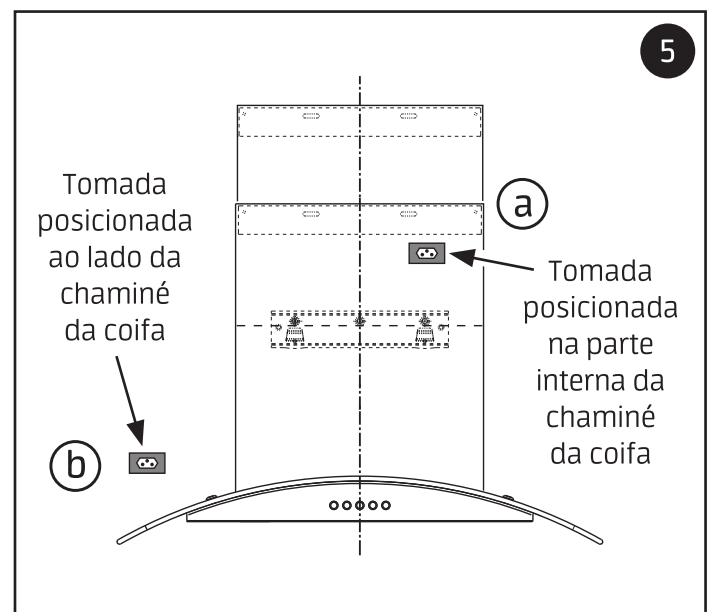
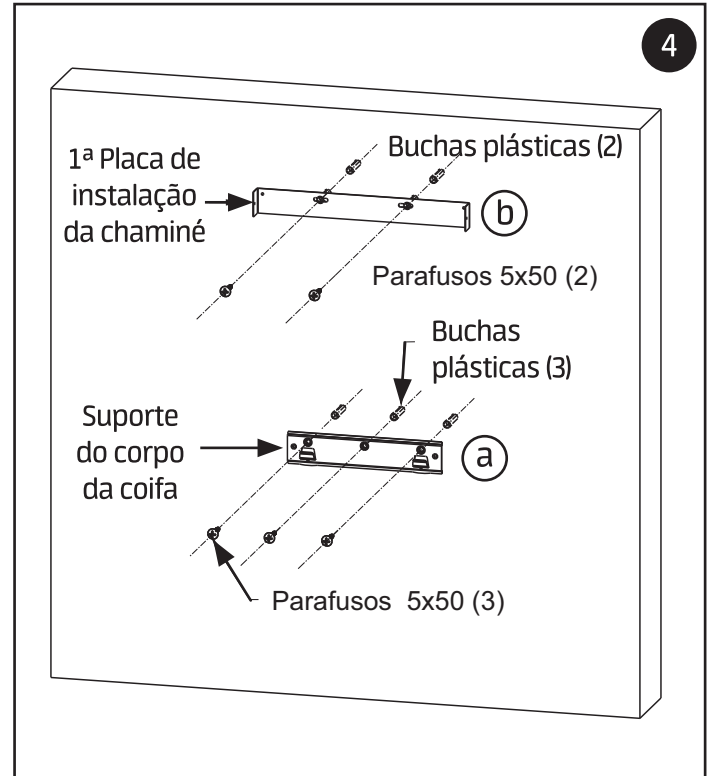
- A instalação da coifa deve ser feita observando-se sempre o espaçamento entre 65cm e 75cm acima da mesa do fogão ou cooktop, garantindo desta maneira o correto e seguro funcionamento do aparelho.
- A Mueller não aconselha que o aparelho seja instalado fora dos limites de espaçamentos recomendados na figura acima.

### 3.6. Montagem

**1.** Faça 3 furos de 8mm para fixação das buchas plásticas do suporte (com ganchos) do corpo da coifa conforme indicado na figura 4 (a). Verifique o correto nivelamento e os espaçamentos recomendados na página anterior. Insira as buchas nos furos e fixe rigidamente o suporte com os parafusos 5x50 (3).

**2.** Faça 2 furos de 8mm para fixação das buchas plásticas para a primeira placa de instalação da chaminé (b). Verifique o correto nivelamento e os espaçamentos recomendados na página anterior. Insira as buchas nos furos e fixe a placa com os parafusos 5x50 (2).

**3.** Posicionamento da tomada para o cabo de alimentação do aparelho:  
Em casos em que a instalação seja feita utilizando a tomada posicionada internamente à chaminé da coifa, como representado na figura 5 (a), é recomendável que, por motivos de segurança e em função da fixação da chaminé externa do corpo da coifa, seja utilizado um disjuntor externo.



**4.** Fixe a segunda placa de instalação na chaminé externa com dois parafusos 4,2 x 9,5 (**a**), conforme indicado na figura 6. **NOTA:** Observe o detalhe em ambos os lados na parte inferior da chaminé externa (**b**), indicado na figura 6, o lado com este detalhe deverá ficar voltado para baixo.

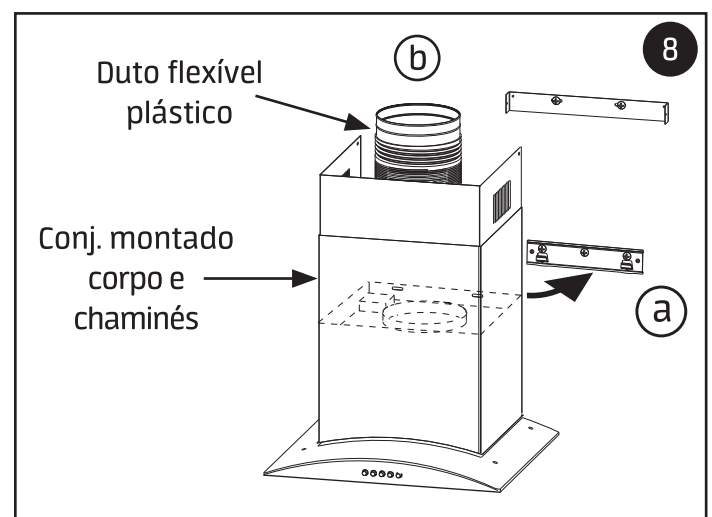
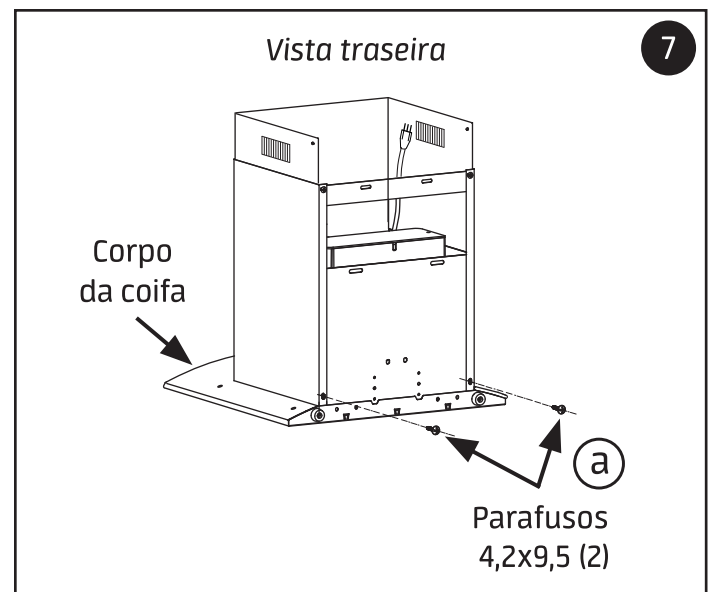
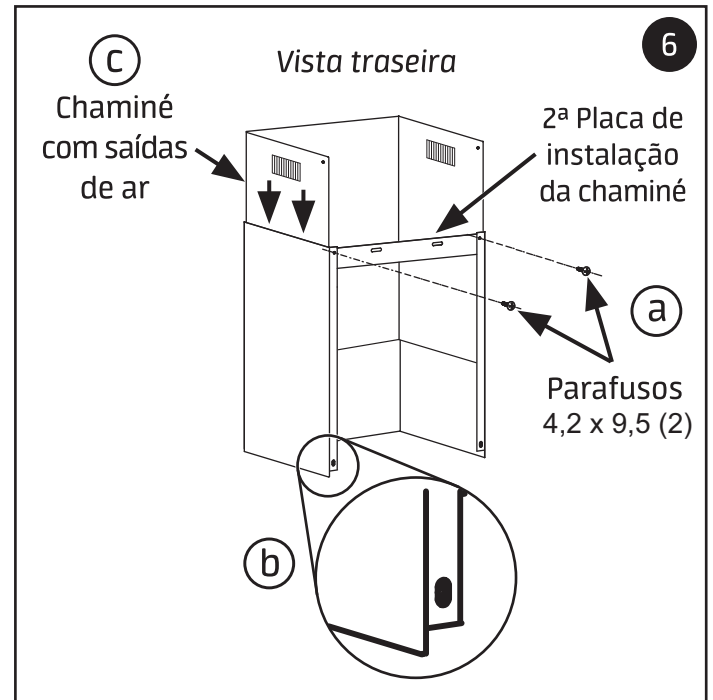
**5.** Encaixe com cuidado a chaminé com saídas de ar por dentro da chaminé externa (**c**), figura 7.

**6.** Fixe a chaminé externa no corpo da coifa utilizando dois parafusos 4,2 x 9,5 (**a**), figura 7.

**7.** Encaixe então o conjunto montado, corpo e chaminé, nos ganchos do suporte (**a**), figura 8.

**8.** Conecte o cabo de alimentação na tomada (já previamente instalada). **NOTA:** Observe que para instalação onde for utilizada uma tomada ao lado do aparelho, o cabo de alimentação deverá passar pela parte traseira do corpo da coifa e sair pela lateral da chaminé até a tomada.

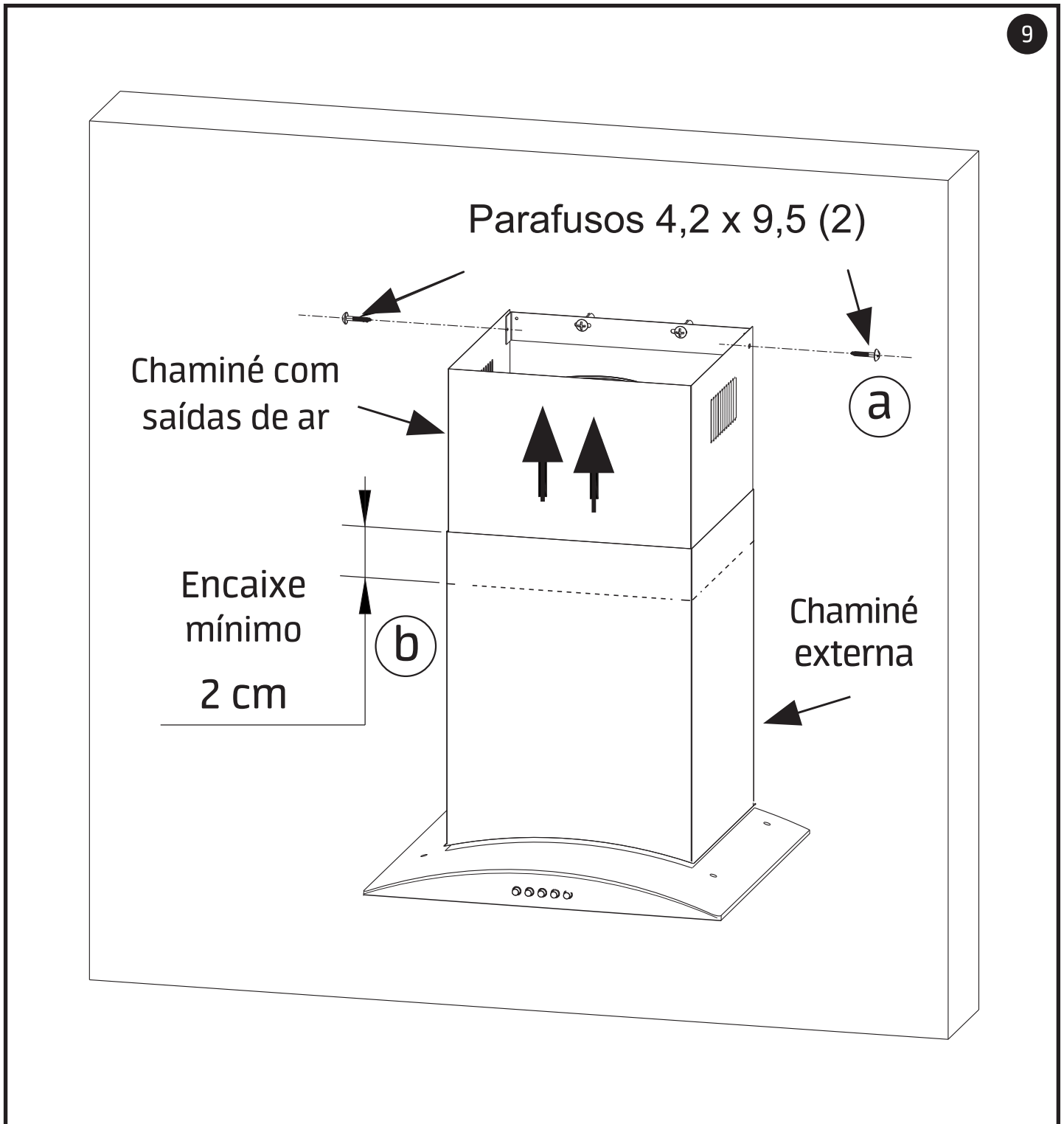
**9.** Encaixe agora o duto flexível plástico na saída de ar na parte superior do corpo da coifa (**b**), figura 8.



**10.** Puxe para cima com cuidado a chaminé com saídas de ar, fixando-a com dois parafusos 4,2 x 9,5 na primeira placa de instalação (**a**), conforme mostra a figura 9.

**Atenção:** Ao posicionar a chaminé com saídas de ar respeite o mínimo de 2cm de encaixe (**b**), conforme mostrado na fuga 10. Esse espaçamento se faz necessário para que não haja obstrução das saídas de ar.

**11.** Remova o filme protetor das superfícies do aparelho somente após finalizar a instalação.





### 3.7. Posicionamento do duto

Vimos anteriormente que a coifa possui dois modos de funcionamento, assim sendo, o posicionamento do duto irá variar conforme o modo escolhido:

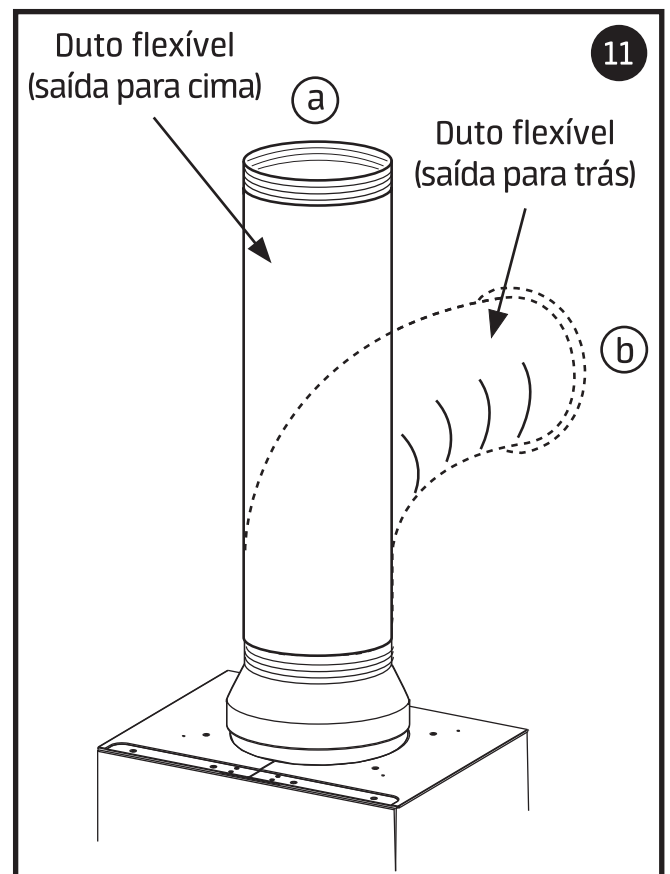
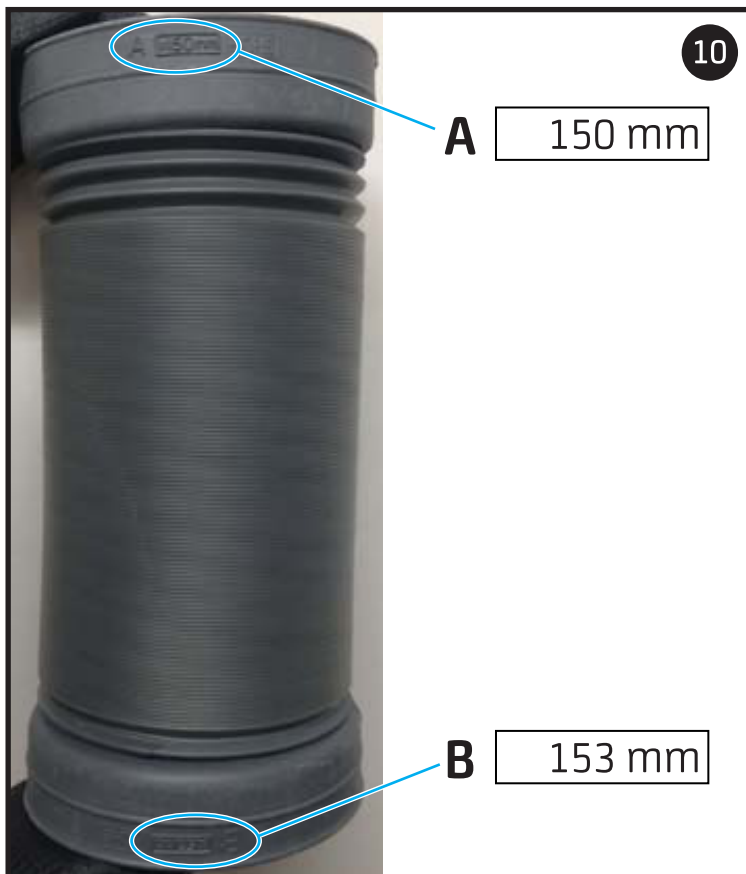
#### Modo Exaustão

As extremidades do duto flexível possuem diâmetros diferentes, sendo estes diâmetros indicados em alto relevo pelas letras "A" ou "B", conforme mostra a figura 10. Para correta instalação da coifa no modo exaustão utilize o lado com o diâmetro que melhor se adaptar à sua necessidade.

Direcione a outra ponta do duto para a parte externa do ambiente (cozinha, etc.), posicionando a saída para cima através do teto (a), de acordo com a figura 11, ou para trás através de uma parede (b).

A furação para a parte externa do ambiente deverá ter sido previamente executada, conforme a disponibilidade do ambiente ou preferência do usuário.

**Atenção:** A curva do duto, em caso de instalação direcionada para a parte de trás, deve ser maior ou igual a 120°, paralela ou acima do ponto de partida, devendo estar conectada à parede externa. No modo exaustão não é necessária a instalação dos filtros de carvão ativado.



## Modo Depurador

O ar impuro e os vapores gordurosos provenientes do fogão ou cooktop, são filtrados e retidos pelos filtros da coifa. O ar depurado é então direcionado novamente para dentro do ambiente (figura 12).

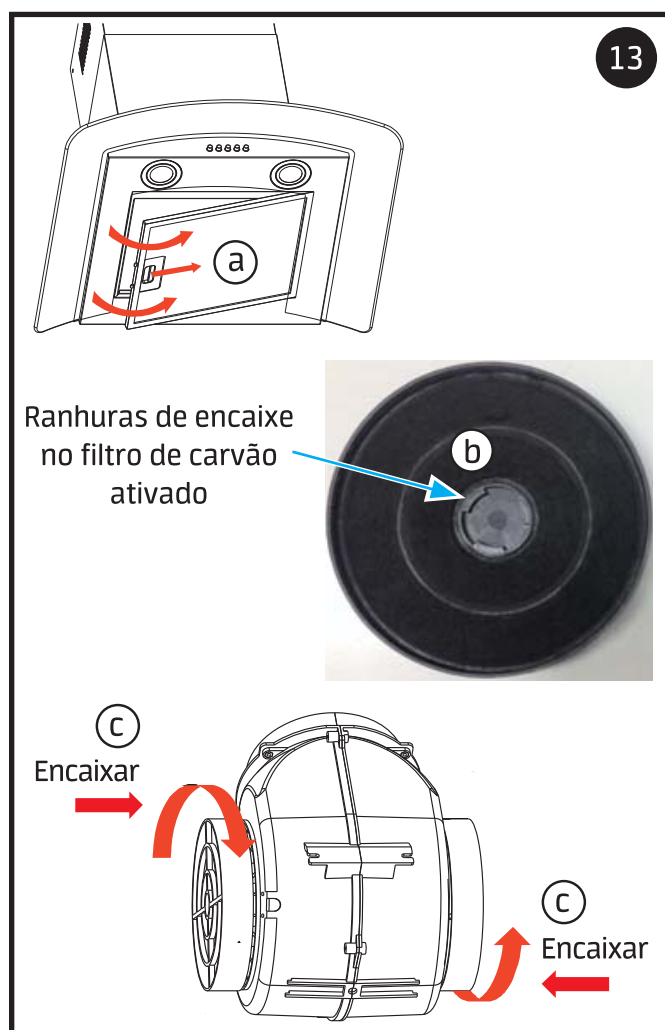
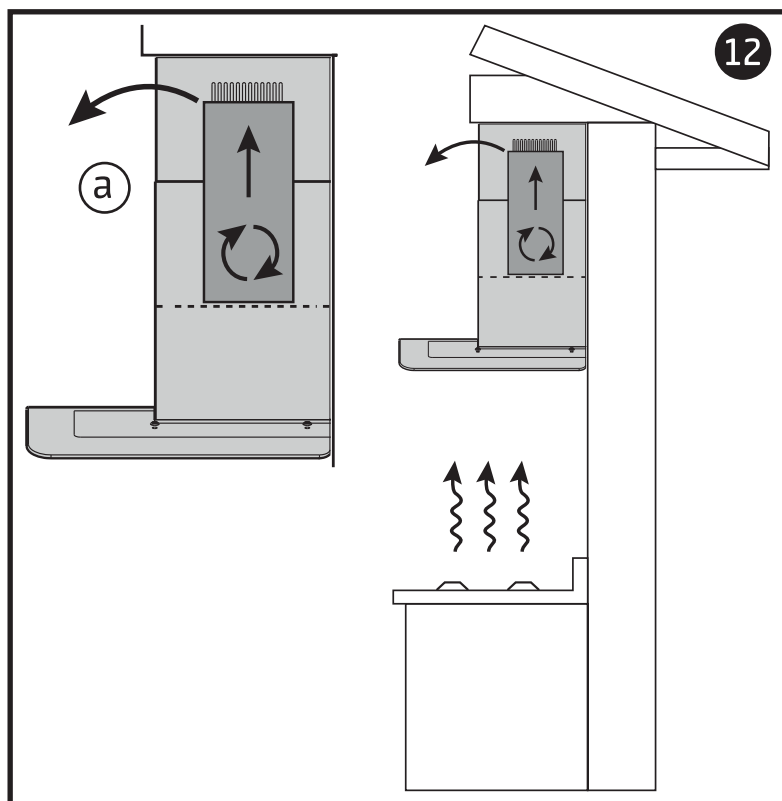
Assim sendo, a instalação do duto flexível plástico deverá ficar em uma posição em que este fique próximo ao teto e próximo às saídas laterais de ar da chaminé (a), figura 12, proporcionando maior efetividade ao processo de depuração do aparelho.

**Atenção:** Não esqueça que no modo depurador os filtros de carvão ativado deverão estar devidamente instalados. Os filtros acompanham o aparelho, mas não saem de fábrica instalados.

Acesse o motor do aparelho abrindo o filtro de alumínio (a), como mostra a figura 13. Fixe os filtros de carvão ativado no motor, observando o correto encaixe das ranhuras (b) no suporte plástico do motor e girando-os no sentido horário (c).

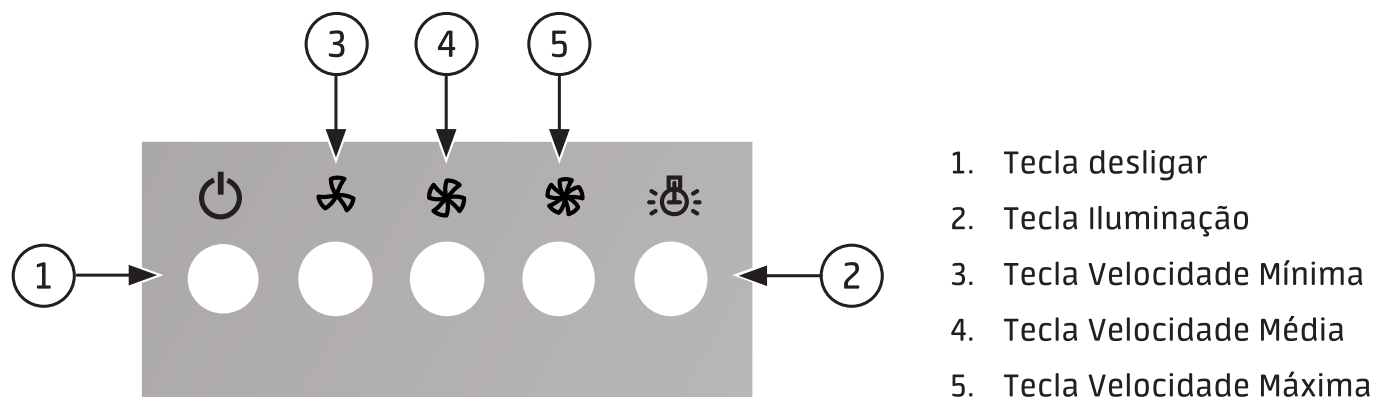
O encaixe dos filtros de carvão ativado requer cuidado e atenção, já que a visualização das laterais do motor é reduzida.

**Importante:** Não utilize acessórios que não tenham sido fornecidos junto com o aparelho. A utilização de acessórios não originais resultará na perda da garantia.



## 4. OPERAÇÃO

### 4.1. Painel de controle



### 4.2. Utilizando o painel de controle

**1.** Pressione uma das teclas de velocidade para ligar a coifa:

A tecla seleciona a velocidade mínima, indicada para um fluxo de ar contínuo e silencioso.

A tecla seleciona a velocidade média, indicada para a maior parte das condições de utilização, apresentando a melhor relação entre qualidade de ar filtrado e produção de ruído.

A tecla seleciona a velocidade máxima, indicada para grande nível de vapores produzidos no processo de cozimento.

**2.** Pressione a tecla para ligar ou desligar a iluminação da coifa.

**3.** Pressione a tecla para desligar a velocidade de operação selecionada.

**4.** Para alterar a velocidade com o aparelho em uso basta pressionar qualquer uma das teclas de velocidade.

**Recomendação:** É recomendável ligar a coifa alguns minutos antes de começar a cozinhar. Após o término, mantenha a coifa em funcionamento por mais 5 ou 10 minutos. Este processo otimiza o resultado do uso do aparelho, deixando o ar do ambiente mais puro.

## 5. LIMPEZA E MANUTENÇÃO

### 5.1. Limpeza geral

**Importante:** Retire o plugue da tomada ou desligue o disjuntor antes de realizar qualquer serviço de instalação ou limpeza, evitando possíveis choques elétricos.

A coifa deve ser limpa regularmente, tanto em sua parte interna quanto em sua parte externa.

O acúmulo de gordura no interior dos filtros prejudica o rendimento de seu aparelho. Para a limpeza diária, utilize água e detergentes suaves e neutros. Enxágue com um pano molhado na água preferencialmente morna. Seque com um pano macio.

A secagem é extremamente importante pois ela evita o aparecimento de manchas indesejadas na superfície do aparelho.

Evite esfregar em movimentos circulares ao limpar sua coifa. Faça movimentos leves e suaves, sempre com passadas longas e uniformes.

Marcas de dedos podem ser removidas com pano macio, toalhas de papel ou lenços umedecidos.

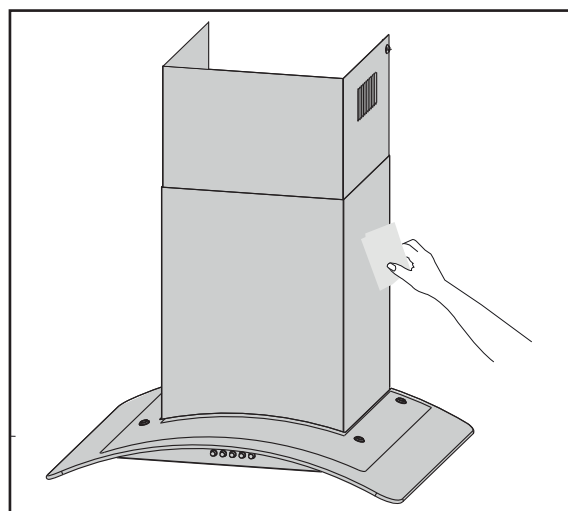
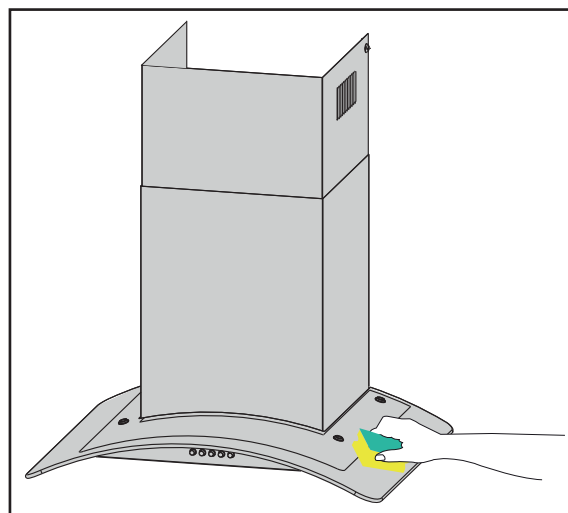
#### **PERIGO:**

Jamais limpe o aparelho com fluídos inflamáveis tais como: álcool, querosene, gasolina, tiner, solventes, removedores ou com produtos químicos como: detergentes com amoníacos, ácidos, vinagres, soda ou abrasivos como saponáceos, esponjas plásticas ou de aço, lã de aço, etc.

Não use produtos que liberem vapores químicos corrosivos e/ou tóxicos.

Nunca use objetos afiados, escovas abrasivas, esponjas de aço, lã de aço, etc., nas peças do aparelho.

Não utilize equipamentos de limpeza de alta pressão ou equipamentos de limpeza à vapor, pois há risco de choque elétrico.



## 5.2. Limpeza dos filtros de alumínio

O filtro de alumínio captura as partículas de gordura do ambiente, deixando o ar mais limpo e livre de impurezas.

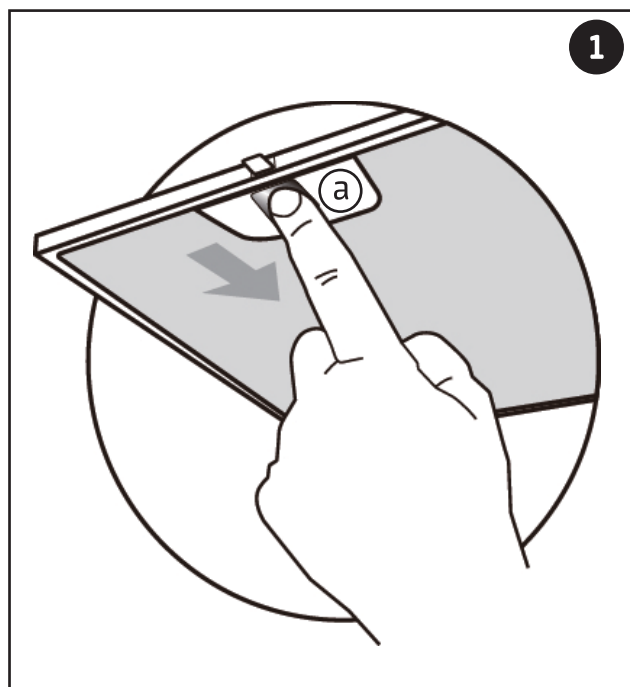
Para facilitar a limpeza do filtro este deverá ser removido do aparelho, bastando para isto puxar para trás, com cuidado, a trava do puxador (a), como mostra a figura 1, e desencaixá-lo do corpo da coifa.

Utilize água morna e produtos de limpeza suaves ou neutros. Após finalizar a limpeza aguarde até que o filtro esteja completamente seco antes de colocá-lo novamente no aparelho.

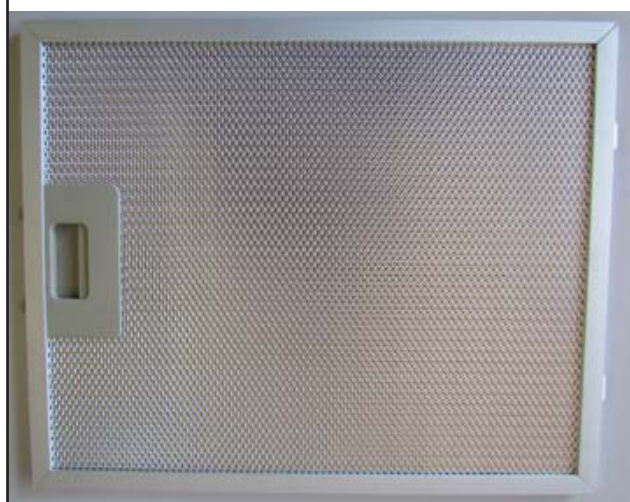
Não há qualquer dano ao filtro durante ou após a limpeza, sua capacidade de filtragem permanecerá inalterada.

Para instalá-lo, encaixe os pinos do filtro (localizados no lado oposto ao puxador do filtro) nos furos correspondentes no corpo da coifa e pressione o puxador para travá-lo.

O filtro metálico possui duração ilimitada e deverá ser lavado, pelo menos, uma vez ao mês. Sob condições de uso diário e mais intenso é recomendável diminuir o intervalo entre as limpezas.



Filtro de alumínio



**Importante:** Faça limpezas periódicas nos filtros, não permitindo que haja acúmulo excessivo de gorduras depositadas nestes. O calor pode provocar riscos de incêndio.

**Atenção:** Jamais utilize aparelhos sem os filtros de alumínio. Se estiverem danificados entre em contato com o SAC Mueller para substituí-los.

**Recomendação:** O filtro de alumínio pode ser lavado em máquina lava-louças, mas recomenda-se que a lavagem seja em temperatura baixa e com ciclo de curta duração. Filtros metálicos podem descolorir ao serem lavados em lava-louças.

### 5.3. Limpeza dos filtros de carvão ativado (modo depurador)

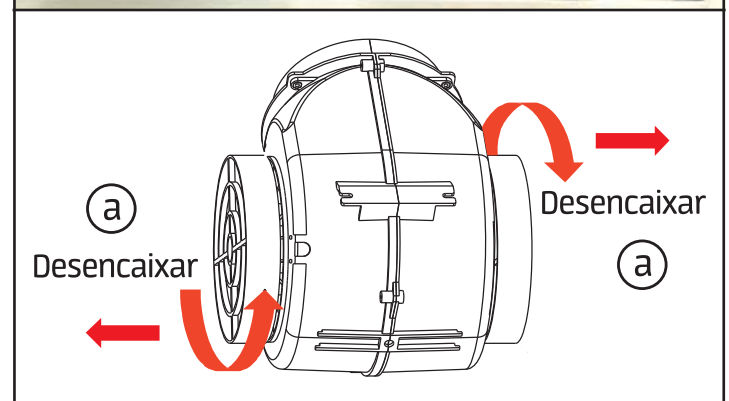
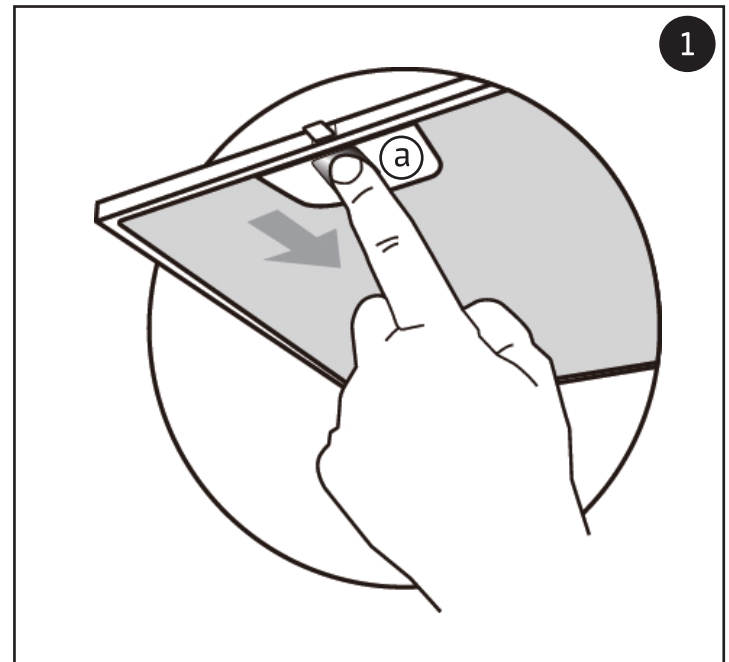
O filtro de carvão ativado é utilizado para absorver odores produzidos durante o processo de cozimento.

Substitua os filtros de carvão ativado sempre que estes estiverem saturados. Para acessá-los, proceda da seguinte maneira:

1. Abra o filtro de alumínio (a), conforme indica a figura 1.
2. Retire os filtros de carvão ativado do aparelho girando-os no sentido anti-horário (a), como indica a figura 2.
3. Coloque os novos filtros fixando-os no motor e girando no sentido horário. Observe o correto encaixe das ranhuras do suporte plástico do motor.
4. Para finalizar, recoloque o filtro de alumínio em sua posição.

O filtro de carvão ativado não contém substâncias prejudiciais, podendo ser descartado no lixo comum. Observe, porém, que os filtros não são propícios à reciclagem.

Para a substituição dos filtros de carvão ativado entre em contato com o Serviço de Assistência Técnica Mueller.

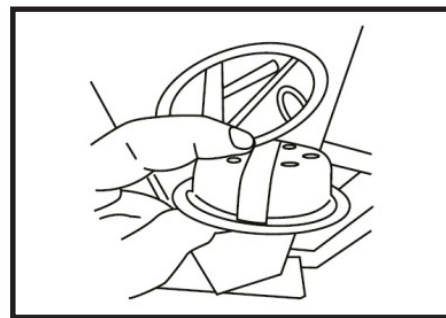
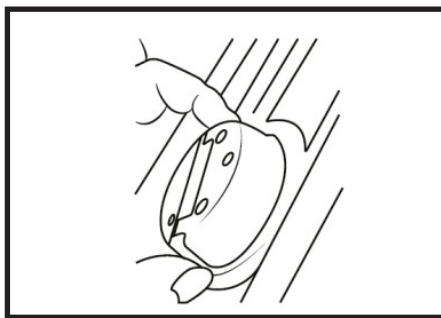
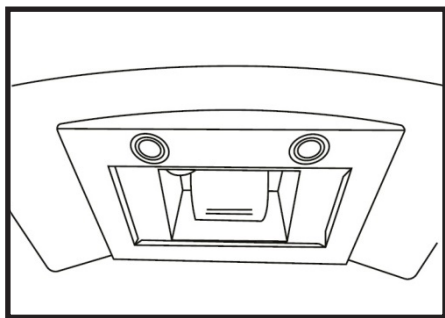


**Importante:** Nunca lave o filtro de carvão ativado. É recomendado a substituição a cada 4 meses de funcionamento ou com frequência maior de o uso for do aparelho for intenso.

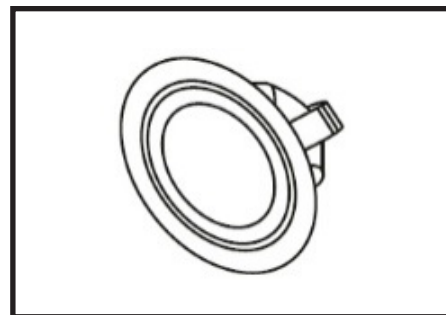
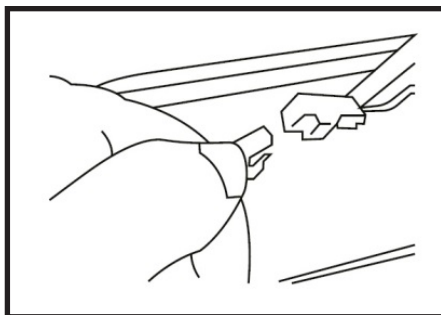
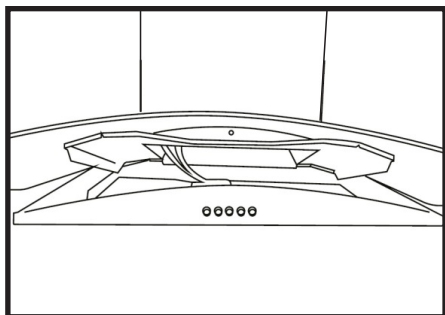
## 5.4. Substituição das lâmpadas

Antes de trocar as lâmpadas, desligue o aparelho da tomada ou desligue o disjuntor na caixa de fusíveis.

1. Remova o filtro de gordura e retire cuidadosamente os 4 parafusos de cada lado da abertura (uma chave de fenda Phillips será necessária para remover os parafusos).



2. Abaixe o painel de controle na frente, puxando-o cuidadosamente para baixo. Agora você pode acessar o módulo de iluminação e os terminais. Substitua o módulo de iluminação com lâmpada de LED, disponível comercialmente (máximo 1,5W).



## 6. SOLUÇÃO DE PROBLEMAS

A Assistência Técnica Autorizada Mueller está sempre à sua disposição. Entretanto, caso seu aparelho apresente problema de funcionamento, consulte na tabela abaixo as prováveis causas. Efetue as correções que possam ser realizadas em casa. Se o problema persistir entre em contato com o SAC Mueller.

PROBLEMA	CAUSA POSSÍVEL	SOLUÇÃO
O aparelho não liga	a. O cabo de alimentação elétrica não está conectado na tomada. b. O disjuntor (caso seja utilizado) está desligado. c. Falta de energia elétrica.	a. Conecte o cabo na tomada. b. Ligue o disjuntor. c. Verifique se há energia elétrica no local.

PROBLEMA	CAUSA POSSÍVEL	SOLUÇÃO
A(s) lâmpada(s) não acende(m)	<ul style="list-style-type: none"> <li>a. Falta de energia elétrica.</li> <li>b. A lâmpada está queimada.</li> </ul>	<ul style="list-style-type: none"> <li>a. Verifique se há energia elétrica no local.</li> <li>b. Entre em contato com o SAC</li> </ul>
O aparelho em operação apresenta vibração e/ou ruído excessivo	O aparelho foi instalado indevidamente ou algum parafuso(s) pode estar frouxo.	Verifique se a instalação foi feita da maneira correta, se todos os parafusos estão firmemente fixos e se os filtros estão corretamente encaixados.
O aparelho em operação apresenta sucção insuficiente	O aparelho foi instalado fora dos parâmetros recomendados, por ex.: altura excessiva em relação ao fogão/cooktop.	Verifique se a instalação foi feita da maneira correta e se foram obedecidos os parâmetros recomendados.
O aparelho não está filtrando o ar de maneira satisfatória	<ul style="list-style-type: none"> <li>a. O filtro está saturado.</li> <li>b. A velocidade que está sendo utilizada não é adequada.</li> <li>c. As saídas de ar podem estar obstruídas.</li> <li>d. Há fuga de ar pelas laterais da chaminé.</li> </ul>	<ul style="list-style-type: none"> <li>a. Faça a substituição do filtro de carvão ativado (Ver subitem 5.3).</li> <li>b. Selecione uma velocidade maior de funcionamento.</li> <li>c. Desobstrua as saídas de ar.</li> <li>d. Verifique se a instalação foi feita da maneira correta.</li> </ul>



## 7. TERMO DE GARANTIA

A **Mueller Fogões Ltda.** fabricou este produto com o objetivo de atender da melhor forma possível ao consumidor.

Para a sua orientação e garantia deste produto é importante que seja lido o Manual de Instruções de uso do mesmo. Assim, ficam expressas as seguintes condições de garantia:

**1.** Consideradas as condições estabelecidas por este Termo de Garantia Contratual, a Mueller Fogões Ltda. certifica estar entregando ao consumidor um produto para uso doméstico, garantindo-o por aproximadamente 01 ano, contra vícios aparentes e/ou de fácil constatação e defeitos de fabricação ou de material, a contar da data de emissão da Nota Fiscal, a qual é indispensável sua apresentação pelo consumidor. **Os primeiros 90 dias desta garantia são exigidos pela Lei nº 8.078, de 11/set/1990. Já os últimos 09 meses constituem uma cobertura adicional (garantia contratual) concedida pela Mueller fogões Ltda., como prova da confiança que deposita na qualidade dos produtos que fabrica.**

**2.** A garantia compreenderá a substituição gratuita de peças e mãos-de-obra no reparo de problemas devidamente constatados como sendo vícios aparentes e/ou de fácil constatação e defeitos de fabricação ou de material.

**3.** Os reparos eventualmente necessários em nossos produtos devem ser efetuados exclusivamente pelos Postos de Serviço Autorizado Mueller - SAM. devidamente nomeados pela Mueller, cujos são disponibilizados na Relação de Postos Autorizados que acompanham os produtos, ou através de contato pelo SAC 0800 47 1692 ou ainda através do site [www.mueller.ind.br](http://www.mueller.ind.br).

**a)** A mão-de-obra necessária para o reparo de nossos produtos, dentro do período de garantia de aproximadamente 01 ano, é gratuita.

**b)** Corre por conta do consumidor o transporte do produto ao referido Posto Autorizado e as despesas decorrentes do mesmo. No caso do Posto Autorizado oferecer atendimento a domicílio, sobentende-se que se trata de serviço complementar não incluído na presente garantia, devendo a taxa da visita técnica ser paga pelo consumidor.

**c)** Decorrido o prazo desta garantia, todos os custos de instalação, reparos, transportes, peças e mão-de-obra serão por conta do usuário. Neste caso, o valor do frete deverá ser negociado com o Posto Autorizado de preferência antes da retirada do produto.

**4. Esta garantia fica automaticamente anulada, se:**

**a) O produto não for utilizado exclusivamente para uso doméstico. este produto foi desenvolvido para suportar apenas cargas domésticas, jamais atividades industriais, comerciais e afins.**

**b)** Na instalação ou uso, não forem cumpridas as especificações recomendadas no Manual de Instruções de uso e as disposições deste Termo de Garantia Contratual.

**c)** O aparelho tiver recebido maus tratos, sinais de mau uso, descuido ou ainda tiver sofrido alterações ou consertos feitos por pessoa ou entidade não credenciada pela Mueller Fogões Ltda., bastando que qualquer peça, componente ou agregado se caracterize como não original para anular esta garantia.

**d)** Houver remoção e/ou alteração da etiqueta de identificação do aparelho.

**5. A garantia não cobre:**

**a)** Despesas de instalação, peças e componentes necessários para instalação e funcionamento do produto (inclusive as que não pertençam ao produto) como: transporte, mão-de-obra, materiais, peças e adaptações necessárias à preparação do local para instalação do produto, ou seja, rede elétrica, aterramento, etc.; sendo estas despesas de responsabilidade única e exclusiva do comprador.

- b)** Produtos ou suas peças que tenham sido danificadas em consequência de acidentes de transporte (avarias) ou manuseio, riscos, amassamento ou atos e efeitos de catástrofe da natureza.
  - c)** Falhas de funcionamento do produto decorrentes de instalação em rede elétrica imprópria, problemas de abastecimento elétrico da residência ou instalação em desacordo com quaisquer instruções descritas no Manual de Instruções de uso e neste Termo de Garantia Contratual.
  - d)** Remoção e transporte dos produtos para reparo/atendimento no Posto Autorizado durante o período da garantia, bem como eventual taxa de visita técnica, observado ainda o **item 3 b)**.
- 6.** A garantia contratual terá validade e será gratuita nos limites deste contrato desde que o consumidor apresente Nota Fiscal de compra do produto.

### **7. Considerações gerais:**

- a)** A Mueller Fogões Ltda. não autoriza nenhuma pessoa ou entidade a assumir, por sua conta, qualquer responsabilidade relativa à garantia de seus produtos além das aqui explicitadas.
- b)** A Mueller Fogões Ltda. se reserva o direito de alterar as características gerais, técnicas e estéticas de seus produtos sem prévio aviso ao consumidor.
- c)** Este Termo de Garantia Contratual é válido para produtos vendidos e instalados no território brasileiro.

### **8. Observações importantes:**

- a)** Os produtos Mueller são fabricados dentro dos padrões de segurança, mas isso não autoriza que sejam manuseados por menores de idade, cabendo aos pais ou responsáveis, mantê-las sob segurança, não expondo os menores ao produto enquanto estiverem sendo utilizados.
- b)** Submeta, após o período contratual da garantia, o produto a uma revisão anual preventiva, contratando os serviços de revisão nos Postos de Serviços Autorizados Mueller - SAM. Esta revisão não é acobertada pela garantia. O procedimento de revisão propicia melhor funcionamento e durabilidade de seu produto, desde que também sejam praticadas as recomendações contidas no Manual de Instruções de uso.
- c)** **ATENÇÃO!** Problemas de oxidação/ferrugem podem ocorrer pelos seguintes fatores: instalação em ambientes de alta concentração salina (tais como regiões litorâneas); instalações em ambientes onde o produto esteja exposto a outros produtos químicos ácidos ou alcalinos que possam agredir a pintura do mesmo; e utilização de produtos químicos inadequados para limpeza.



Importante: Esta lista pode sofrer alterações. Consulte a lista atualizada no site [www.mueller.ind.br](http://www.mueller.ind.br) ou para esclarecer dúvidas e informações sobre a Relação de Postos Autorizados, entre em contato com o SAC, através do 0800 47 1692

----- ACRE -----

CRUZEIRO DO SUL - PURO AR CONSERTOS E MANUTENÇÃO - Rua Alfredo Teles, 523 - João Alves - 068 3322-4636  
EPITACIOLÂNDIA - REFRIGARCO REFRIGERAÇÃO - Av. Amazonas, 178 - Liberdade - 068 3546-3850  
FEIJÓ - CONSTRUTORA DILA FEIJÓ - Rua Alfredo Barroso Cordeiro, 06 B - Esperança - 068 3463-2752  
RIO BRANCO - REFRIGERAÇÃO UNIÃO - Av. Getúlio Vargas, 3205 - Vila Ivonete - 068 3228-7650  
RIO BRANCO - CLÍNICA DOS FOGÕES E PANELA - Estrada do Calafate, 3758 - Calafate - 068 99986-5806  
RIO BRANCO - REFRIMINAS - Rua W10, 09 - Conjunto Tucumã - 068 3228-1660

----- ALAGOAS -----

ARAPIRACA - SERVIBRAS - Rua Maurício Pereira, 1226 - Capiata - 082 3521-1217  
IGREJA NOVA - ELETRO E FOGÃO - Rua São Gonçalo, 160 - Centro - 082 98137-0861  
MACEIÓ - VN REFRIGERAÇÕES - Rua Manoel Menezes, 06 - Pinheiro - 082 3338-8784  
MATRIZ DE CAMARAGIBE - LIRA ELETROS - Rua Professor Pedro Mata, 92 - B - Centro - 082 3251-1529  
PENEDO - ELETROTEC - Rua Campos Teixeira, 41 - Centro - 082 99153-5764  
SÃO MIGUEL DOS CAMPOS - S.M. PEÇAS E SERVIÇOS - Rua Visconde de Sinimbu, 92 - Centro - 082 99444-1230

----- AMAPÁ -----

MACAPÁ - MM REFRIGERAÇÃO - Av. dos Timbiras, 1469 - Buritizal - 096 3242-6945

----- AMAZONAS -----

COARI - K. YAMAGUCHI - PRODUTOS E SERVIÇOS - Estrada Coari Itapeua, 483 - Itamarati - 097 3561-2791  
HUMAITÁ - REFRIMÁQUINAS - Rua Transamazônica, 2036 - São Pedro - 097 98104-9648  
ITACOATIARA - LIMÁQUINAS - Rua Amazonas, 46 A - São Francisco - 092 99202-3662  
MANACAPURU - BELL VEDERE SOL. EM ELETROD. - Rua Gaspar Fernandes, 2060 - B - Aparecida - 092 99287-0543  
MANAUS - FICA FRIO COM. SERVIÇOS SOLUÇÕES REFRIGERAÇÃO - Rua Asa Branca, 335 - Taramã - 092 99151-2121  
MANAUS - M.G. DE SOUZA ASSISTÊNCIA TÉCNICA - Rua Ibirama, 189 - Novo Aleixo - 092 3236-0343  
MANAUS - PRIME ASSISTÊNCIA TÉCNICA - Rua Criciúma, 433 - Alvorada - 092 3015-2000  
MANAUS - RABELO ASSISTÊNCIA TÉCNICA - Rua Rhodés, 266 - Quadra 220 - Nova Cidade - 092 99160-9116  
RIO PRETO DA EVA - SÓ MÁQUINAS E SOLUÇÕES - Am 010, Km 81, S/N - 092 99242-3771  
TEFÉ - REFRIGERAÇÃO PINGUIM - Rua Floriano Peixoto, 274 - Centro - 097 3346-2586

----- BAHIA -----

ALAGOINHAS - DF ELETRÔNICA - Rua Santo Antônio, 04 - Teresopolis - 075 3181-4947  
BARRA DA ESTIVA - CEDRO REFRIGERAÇÃO - Rua Carlos Prestes, 439 - Rua Nova - 077 3450-1504  
BARREIRAS - FRANCISCO M. ARAGÃO & VASCONCELOS - Av. Severino Vieira, 31 - Centro - 077 3612-4254  
BARREIRAS - PRO SERVICE ELETRÔNICA - Rua Folk Rocha, 214 - Sandra Regina - 077 3613-1897  
CAETITÉ - REFRIGERAÇÃO BETEL - Av. Woquiton Fernandes Teixeira, 99 - Centro - 077 3454-1736  
CAMAÇARI - LUMAN REFRIGERAÇÃO - Rua do

Triângulo, 15 B - Triângulo - 071 3627-7585  
CANDEIAS - ELETRÔNICA SYSTEM - Rua Javari, 07 - Nova Candeias - 071 3601-7165  
CICERO DANTAS - IVANILDES PEREIRA DANTAS - Rua Dr Orlando Teixeira, 55 - Centro - 075 3278-1027  
CRUZ DAS ALMAS - SERFRISAJ - Rua G - Qd 4 - Lt 05 - Loteamento Jose Rebouças - 075 3316-0363  
ESPLANADA - ELETRÔNICA SANTANA - Rua Amélio Ferreira Batista, 16 - Centro - 075 99944-8017  
EUCLIDES DA CUNHA - REFRIGERAÇÃO GAMA - Travessa Fulgencio Carvalho de Abreu, 154 - Nova América - 075 3271-3185  
EUNÁPOLIS - BOBBIO MANUTENÇÕES - Rua Santos Dumont, 194 - Pequi - 073 98158-3084  
EUNÁPOLIS - REFRIED - Rua Dom Pedro II, 879 - Centro - 073 3261-5250  
FEIRA DE SANTANA - SERVICE COMÉRCIO - Praça Tertuliano Almeida, 40 - Kallilândia - 075 3623-8106  
GANDU - ASSISTEC REFRIGERAÇÃO - Rua Wilson Goes e Silva, 105 - Centro - 077 99808-2477  
GUANAMBI - D2 FERRAMENTAS - Rua Cassimiro de Abreu, 233 - Centro - 077 3451-2791  
IBICARAI - BOPPY - Rua Juracy Magalhães, 09 - Centro - 073 3242-1475  
INHAMBUPE - STAETEC - Rua Benício de Oliveira Dantas, 35 - Centro - 075 99971-8486  
IPIAÚ - ABEC SERVIÇOS - Rua Tomé de Souza, 236 - Centro - 073 3531-1251  
IRECÊ - ELETRÔNICA BRASCOP - Av. Tertuliano Cambuí, 742 - Centro - 074 3641-3175  
ITABERABA - SÓ FRIO REFRIGERAÇÃO - Rua da Palmeira, 38 - Centro - 075 3251-2403  
ITABUNA - KIFRIO REFRIGERAÇÃO - Av. Inácio Tosta Filho, 242 - Centro - 073 3215-2328  
ITABUNA - AGAPE REFRIGERAÇÃO ITABUNA - Rua Daniel Leão, 71 - Manoel Leão - 073 98858-1773  
ITAGI - TEC CHAMA - Travessa Humberto de Campos, 03 - Centro - 073 3539-2727  
ITAMARAJU - REFRIED REFRIGERAÇÃO - Rua Piauí, 226 - Centro - 073 3294-4292  
ITAPETINGA - SATEL FRIO - Rua Olímpio Vieira, 299A - Centro - 077 9998-0290  
ITORORÓ - SATEL FRIO - Rua Duque de Caxias, 310 - Centro - 073 3265-1231  
JACOBINA - REFRIGERAÇÃO MAQFRIO - Travessa Coronel Teixeira, 09 A - Centro - 074 3621-3787  
JAGUAQUARA - REI DOS FOGÕES - Rua Afonso Pena, 216 - Alto da Colina - 073 98807-3797  
JEQUIÊ - OFICINA UNIÃO - Rua Dr. João Braga, 378 - Jequezinho - 073 3525-2760  
JITAUNA - ELETRO ELETRÔNICA PAULA - Rua Claudemiro Dias Lima, 169 - Milton Barbosa Almeida - 073 3535-2854  
LAURO DE FREITAS - MULTIEÇAS REFRIGERAÇÃO - Praça João Thiago dos Santos, 369 - Sala 101 - Centro - 071 3369-1145  
LUIZ EDUARDO MAGALHÃES - HADASSA REFRIGERAÇÃO - Av. JK, 2055 - Quadra 91 Lote06 - Mimoso I - 077 3628-5218  
MONTE SANTO - MONTE SANTO REFRIGERAÇÃO - Rua Elson Cardoso de Matos, 124 - Centro - 075 3275-1625  
PAULO AFONSO - REFRIGERAÇÃO DANTAS - Rua Flórida, 1500 - Amaury Alves Meneses - 075 3281-4866  
POÇÕES - J & JP SERVIÇOS DE REFRIGERAÇÃO - Av. Santo Antônio, 667 - Indaiá - 077 98120-0016  
PORTO SEGURO - REFRIED - Rua Manaus, 45 - Campinho - 073 3268-3638  
RIACHÃO DO JACUIPE - REFRIGERAÇÃO JACUIPEENSE - Av. Eliel Martins, 364 - Barra do Vento - 075 3264-3046  
SALVADOR - CASTRO SERVICE - Rua Maceió, 114 - Paripe - 071 3014-6643  
SALVADOR - ELECTROELITE - Trav. Mirim, 26 - Sala 111 - Stiep - 071 3212-9951  
SALVADOR - REFRIECH REFRIGERAÇÃO - Estrada Campinas Pirajá, 29 - Campinas de Pirajá - 071 3215-0202  
SANTO ANTONIO DE JESUS - ELETROTEC REFRIGERAÇÃO - Rua Rui Barbosa, 526 - Terreo - Centro - 075 3631-9666  
SENHOR DO BONFIM - REFRICEU REFRIGERAÇÃO - Av. Dois de Julho, 290 - Centro - 074 3541-1287  
SERRINHA - REFRIGERAÇÃO DANTAS - Av. Antônio Rodrigues Nogueira, 293 - Bomba - 075 3261-3040  
SERROLANDIA - REFRIAR - Av. Manoel Roque

Rodrigues, 619 - Centro - 074 99973-6893  
TANQUE NOVO - ELÉTRICA ANDERSON - Av. Castro Alves, 411 - Centro - 077 3695-1449  
TEIXEIRA DE FREITAS - CONSERT - Rua Guarani, 57 - Centro - 073 99902-0463  
UBAÍRA - H.L DIGITAL - Rua Duarte Guimarães, 134 - Centro - 075 98815-2547  
VALENÇA - REFRIGERAÇÃO ENXUTA - Trav. General Vabatut, 38 - Centro - 075 3641-2513  
VITÓRIA DA CONQUISTA - CONSTEC CONSERTOS - Av. Guanambi, 2712 - Brasil - 077 3424-1779

----- CEARÁ -----

ARACATI - REFRIAR REFRIGERAÇÃO - Av. Coronel Pompeu, 172 - Centro - 088 3421-3557  
CANINDÉ - TEC FRIO REFRIGERAÇÕES - Rua Joaquim Magalhães, 710 - Centro - 085 3343-2268  
CAUCAIA - LEOTEC COMERCIAL DE ELETROPEÇAS - San Diego, 912 - Parque Guadalajara - 085 3238-9944  
CRATEUS - ORGANIZAÇÃO SATEL - Rua Coronel Zezé, 1055 - Centro - 088 3691-0019  
FORTALEZA - REMO SERVICE - Av. Dom Manuel, 579 - Centro - 085 3252-4940  
ICO - ELETRO NUNES - Rua 04 de Julho, 156 - São Vicente de Paula - 088 3561-5346  
IGUATU - GÁS PEÇAS WILLAME - Rua Deputado Adhail Barreto Cavalcante, 202 - Centro - 088 3581-5340  
ITAPAJÉ - FEIJÃO REFRIGERAÇÃO & LAVADORA - Avenida Tico Gomes, 117 - Centro - 085 3346-2394  
ITAIPOCA - REFRILAVI - Rua Frei Cassiano, 2133 - Coqueiro - 088 3631-6016  
JUAZEIRO DO NORTE - PRAMAK - Rua São Pedro, 1333 - Salesiano - 088 3512-2120  
MARACANAÚ - ELETRO SERVICE - Rua Oito, 242 - Jereissati I - 085 3371-5099  
PACAJUS - JKG SERVIÇOS - Av. Lucio José de Menezes, 739 - Croata II - 085 3348-3562  
QUIXADÁ - BOBY PEÇAS - Rua Basílio Emiliano Pinto, 265 - Centro - 088 3412-2445  
SANTA QUITÉRIA - CONFGÁS SERVIÇOS GERAIS - Rua João Rodrigues Pinto, 359 - Centro - 088 3628-0354  
SOBRAL - TEC-FRIO REFRIGERAÇÃO - Av. Dr. José Arimateia Monte e Silva, 872 - Campo dos Velhos - 088 3614-5964  
TIANGUA - ELETRÔNICA PLANALTO LTDA ME - Rua Capitão Joaquim Lourenço, 272 - Centro - 088 3671-3336

----- DISTRITO FEDERAL -----

BRASILIA - CIA DO ELETRO PLANALTEC - Av. São Paulo, Qd 68, Lote 24/25, Loja 03 - Planaltina - 061 99259-6672  
BRASILIA - RS SERVIÇOS - Rua 01, 05 - Acampamento Rabelo - Vila Planalto - 061 99401-2862  
BRASILIA - SERVITEC REFRIGERAÇÃO - Rua Q - Quadra 7, s/nº Lt 1300 - Lj 02, QI - Setor Industrial 061 3484-4206  
BRASILIA - TECNOMAQ - Q, QNP 16, Conjunto P, s/n, Lote 12 - Ceilândia Sul - 061 3968-4546  
CEILÂNDIA - SUEMAQ - EQNN 04/06 Bloco D Loja 06 - Ceilândia Sul Guariroba - 061 3371-2293  
TAGUATINGA - UTILMAQ REFRIGERAÇÃO - A.D.E. Cjto. 17 - Lote 33 - Águas Claras - 061 3399-8043

----- ESPÍRITO SANTO -----

AFONSO CLÁUDIO - ELÉTRICA PORTES FILHO - Av. José Euzébio Correa, 106 - João Duarte Manso - 027 3735-1207  
ALEGRE - PONTO ALEGRE ASSISTÊNCIA TÉCNICA - Av. Olívio Correia Pedrosa, 163 - Centro - 0287 99993-6405  
ARACRUZ - FOCCO ELETRÔNICA E INFORMÁTICA - Av. Lorestal, 407 - Segato - 027 3111-2137  
BAIXO GUANDU - REFRIGERAÇÃO CARDOSO - Av. Rio Doce, 46 - Centro - 027 3732-1005  
BARRA DE SÃO FRANCISCO - CASA DO AR - Av. Castelo Branco, 204 - Vila Landinha - 027 3756-3003  
CARIACICA - FOGO MAR CONS. ESPECIALIZADO - Rod. Gov. José Henrique Sette, 483 - Porto de Cariacica - 027 3254-2352  
CASTELO - ELETROMAKI - Rua Vereador Elias Mussi, 100 - São Miguel - 028 3542-6523  
COLATINA - RESFRIE - Rua Germano Naumann Filho, 278 - Centro - 027 3722-5449  
ITATIBA - AUTOMAQ - Rua Manoel Luiz Trindade, s/n - Floresta - 028 99946-7354  
JOÃO NEIVA - M&C REFRIGERAÇÃO - Rua Tabelaio Alfredo Almeida, 258 - Centro - 027 3258-1749  
LARANJA DA TERRA - ELETRO CLAUQ - Rua Domingos Vieira, s/n - Sobreiro - 027 98111-2426

LINHARES - REFRIGERAÇÃO FRIOGUIDA - Av. João Evanildo Marim, 01 - São José - 027 3373-5390  
LINHARES - REFRIGERAÇÃO VIEIRA - Av. Rui Barbosa, 593 - Centro - 027 3371-3713  
PINHEIROS - CONSERTECH - Rua Germano Estelin, 541 - Centro - 027 3765-1117  
SANTA HELENA DE GOIÁS - PRESTOLAR - Av. Deputado Wilmar Guimarães, 81 - Centro - 064 3641-2567  
SÃO GABRIEL DA PALHA - REFRINORTE  
REFRIGERAÇÃO - Av. Pres. Castelo Branco, 307 - Jardim da Infância - 027 3727-2617  
VENDA NOVA DO IMIGRANTE - ANTONIAZZI  
REFRIGERAÇÃO E MANUTENÇÃO - Rua Dom João Batista, 251 - Vila Betânia - 028 3546-3344  
VILA VELHA - CLÍNICA DOS FOGÕES - Av. Ministro Salgado Filho, 309 - Soteco - 027 3340-4199  
VITÓRIA - COMPANHIA DO FOGÃO - Rua Osvaldo Barbosa Silva, 110 - Santo André - 027 3019-4241

#### ----- GOIÁS -----

ANÁPOLIS - REFRIGERAÇÃO UNIVERSAL - Av. Tiradentes, 763 - Maracanã - 062 3943-5050  
APARECIDA DE GOIÂNIA - CORRETIVA  
ASSISTÊNCIA TÉCNICA - Rua dos Coqueiros, s/n - Quadra 46, Lote 43 - Jardim Maria Inês - 062 3233-6992  
BOM JESUS DE GOIÁS - SUL MOTORES LTDA - Rua Central, 276 - Alvorada - 064 3608-2509  
CAIAPONIA - REFRIMAQ - Rua Carrinho do Prado, 867 - Setor Norte - 064 3663-2150  
CAMPOS BELOS - FAZTEMP REFRIGERAÇÃO - Rua Santos Dumont, Quadra 23 Lote 13 - Aeroporto - 062 3 451-2419  
CATALÃO - ELETROGÁS - Rua Augusto Neto, 515 - São João - 064 3441-2872  
CRISTALINA - REFRIMAX - Rua Kaled Cosac, 156 - Centro - 061 3612-6802  
GOIANÉSIA - REFRIGERAÇÃO GOIANÉSIA - Rua 29, 351 - Centro - 062 3353-7541  
GOIÂNIA - A E G COMÉRCIO DE PEÇAS E SERVIÇOS - Av. C1 - 960 - Qd 466 - Lt 3 - Jardim América - 062 3233-9686  
INHUMAS - CHAVEIRO INHUMAS - Av. Cel. José Rodrigues Rabelo, 867 - Centro - 062 3511-1108  
IPAMERI - IPAMERI SERVICE AR CONDICIONADO E REFRIGERAÇÃO - Rua 03, s/n, Quadra 02, Lote 04 - Vila Peixoto - 066 3491-4826  
IPORÁ - A ELETRÔNICA WS - Rua Esmerindo Pereira, 921 - Centro - 064 3603-1625  
ITUMBIARA - KIPEÇAS CONsertos ELETRODOMÉSTICOS LTDA - Av. Santos Dumont, 28 - Centro - 064 3431-1990  
JATAÍ - GELOMAQ - Rua Dom Emanuel , 232 - Centro - 064 3631- 4467  
JUSSARA - REFRIGERAÇÃO ELETRO FRIO - Rua Cacule, 595 - Qd 01 - Lt 18 A - Setor Vila Guanabara - 062 3373-1051  
MINEIROS - REFRIMAQ - Av. Oitava Avenida, s/nº Qd C - Lt 01 - E - SI-02 - Loteamento. Cardoso - 064-3661-8722  
MONTES CLAROS DE GOIÁS - REFRIGERAÇÃO CLIMA - AR - Av. Nazir dos Santos Borges, s/n - Quadra 25, Lote 14 B - 062 3370-1558  
MOZARLANDIA - SEMPRE FRIO REFRIGERAÇÃO - Rua Marechal Rondon, s/n - Quadra 42 - Lote 2 A - Centro - 062 3348-6897  
PIRES DO RIO - REFRIGERAÇÃO ULTRA RÁPIDA - Av. Egidio Francisco Rodrigues, 55 - Centro - 064 3461-1730  
PORANGATU - ELETRONICA TV-NULAR - Av. Brasília, 85 - Quadra X Lote 08 - Centro - 062 3362-1991  
QUIRINÓPOLIS - REFRIG. NOVA ALIANÇA MA E DI - Rua Sumaré, 53 - São Francisco - 064 3651-1853  
RIO VERDE - REFRIGERAÇÃO UNIVERSAL - Rua Costa Gomes, 68 - Parque Bandeirantes - 064 3613-0575  
SANTO ANTÔNIO DO DESCOBERTO - ELETROTÉCNICA CANAA - Quadra 70, Lote 02 - s/n - Parque Estrela Dalva XI - 061 99238-2939  
TRINDADE - SYMAK ASSISTÊNCIA TÉCNICA - Av. das Paineiras, 130 - Qd. 96 - Lote 09 - Setor Ponta Kayana - 062 3298-8385  
VALPARAISO DE GOIÁS- QUALITEC - Quadra 30 Lote 02 - Etapa B - Valparaíso I - 061 3627-1917

#### ----- MARANHÃO -----

AÇAILÂNDIA - CASA DOS FOGÕES E REFRIGERAÇÃO - Rua Sete de Setembro, 807 - Centro - 099 99164-1167  
ARARI - ARARI REFRIGERAÇÃO - Av. João da Silva Lima, 85 - Centro - 098 98115-4260  
BACABAL - ELETROTEC - Rua Tavares de Moura, 1297 - Esperança - 099 98142-2695  
BARRA DO CORDA - PONTO DOS VENTILADORES - Rua Rio Jutai, 165 - Trizidela - 099 98801-6540  
BURITICUPU - CENTRAL REFRIGERAÇÃO - Rua da Quadra, 12 - Centro - 098 3664-6718  
CODÓ - ELETRÔNICA UNIVERSO - Rua São Silva, 2318 - São Pedro - 099 3661-1382  
COROATÁ - SERVEMAQ - Trav. Tiradentes, 04 - Centro

- 099 3641-1214  
DOM PEDRO - REFRIGERAÇÃO REFRIARC - Rua São João, 583 - Centro - 099 99169-2456  
GRAJAU - ASSISTEC REFRIGERAÇÃO - Av. Antônio Borges, 85 A - Trizidela - 099 99122-9054  
GOVERNADOR NUNES FREIRE - BOM CLIMA - Rua do Evangelho, 235 - Centro - 098 98267-6043  
IMPERATRIZ - ELETRO ELETRÔNICA - Rua Rio Grande do Norte, 915 - Mercadinho - 099 3524-1185  
LAGO DA PEDRA - ELETRÔNICA SONTOS - Rua Leonel Bogaia, 39 - Centro - 099 98162-9812  
PAÇO DO LUMIAR - A1 REFRIGERAÇÃO - Av. Doze, 27 - Maiobão - 098 3237-4220  
PRESIDENTE DUTRA - ELETRÔNICA NACIONAL - Rua Presidente Castelo Branco, 162 - Centro - 099 3663-1828  
QUIRINÓPOLIS - ASSISTEC CENTRO OESTE - Av. José Quintiliano Leão, 92 - Centro - 064 3651-5204  
SANTA INÊS - BRASTECC ELETRÔNICA - Rua Nova, 83 - Centro - Centro - 098 3653-1507  
SANTA LUZIA - ELETROSUL - Av. Newton Bello, 251 A - Centro - 099 3654-7045  
SANTA LUZIA - REFRIGERAÇÃO JEFFERSON - Av. Tabajara, 44 - Centro - 098 3654-6135  
SÃO JOSÉ DE RIBAMAR - GM ELETRÔNICA - Estrada de Ribamar, 100 - Mirititua - 098 3224-5735  
SÃO LUIS - E & D REFRIGERAÇÃO - Av. Jerônimo de Albuquerque, 115 - III Conj. Cohab Anil - 098 3221-2258  
SÃO LUIS - MAXX MONTAGEM - Av. Sen. Vitorino Freire, 01 - Areinha - 098 3232-5231  
SÃO MATEUS DO MARANHÃO - POLO CLIMATIZAÇÃO - Av. São José, 11 - Av. Piqui - 099 3639-2862  
TRIZIDELA DO VALE - REFRIGERAÇÃO EBENEZER - Rua Santo Antônio, 74 - Centro - 099 3642-3376  
VIANA - HC COMPONENTS - Rua Mesias Costa Neto, 07 - Bairro de Fátima - 098 3351-0301  
VIANA - JE REPRESENTAÇÕES - Rua Antônio Serafim, 1182 A - Substação - 098 98883-0162

#### ----- MINAS GERAIS -----

ALMENARA - TITA FOGÕES - Rua Antônio Gondinho, 315 - Santo Antônio - 033 3721-2713  
ARAXÁ - ELETROMECASTRO - Rua Santa Catarina, 275 - São Geraldo - 034 3661-6226  
ARCOS - GUADALAJARA PEÇAS - Rua Jarbas Ferreira Pires, 315 - Centro - 037 3351-2872  
BARBACENA - CLINICA DOS FOGÕES - Praça Padre Correa, 10 - Centro - 032 3331-5147  
BELO HORIZONTE - ATEL - Av. Vilarinho, 2120 - Loja 01 - Venda Nova - 031 3457- 5848  
BELO HORIZONTE - REFRIGERAÇÃO RODRIGUES - Rua Serra dos Aimores, 32 - Jardim Leblon - 031 3452-1523  
BETIM - SABET MÁQUINAS LTDA - Rua do Rosário, 630 - Angola - 031 3532-3315  
CAMPESTRE - MINAS FAX GERAIS LTDA ME - Rua Ambrosina Ferreira, 94 - Centro - 035 3743-2066  
CARANDAÍ - CARANDAÍ RÁDIO ELÉTRICA - Rua Maria de Melo Baeta, 210 - Garça - 032 3361-1744  
CARANGOLA - R & S REFRIGERAÇÃO - Av Capitão Antônio Carlos de Souza, 666 - Santa Maria - 032 3741-6792  
CARATINGA - EJM REFRIGERAÇÃO - Rua Deputado Denio Moreira de Carvalho, 1.405 - Santa Cruz - 033 99947-6442  
CARMO DA CACHOEIRA - CARMO AIR - Av. Presidente Juscelino Kubitschek, 49 - Centro - 035 3225-1991  
CATAGUASES - ELETRO MARCANTE - Rua Major Vieira, 362 - Sala 101 - Centro - 032 3421- 4755  
CONGONHAS - GRUPO J.B. REFRIGERAÇÃO - Rua Maria da Glória Ferreira, 136 - Rosa Eulália - 031 3731-3913  
CONSELHEIRO LAFAIETE - DOUTOR DOS FOGÕES - Rua Dias de Souza, 201 - Centro - 031 3721-1354  
CONSELHEIRO LAFAIETE - MAGNETRON - Av. Monsenhor Moreira, 251 - São Sebastião - 031 3761-5976  
CORONEL FABRICIANO - AURELIO PEÇAS - Praça Servulo Roque, 118 - Centro - 031 3842 -1603  
CURVELO - LOJA DO MENDES - Rua Sete de Setembro, 50 - Centro - 038 3721- 2529  
ESPERA FELIZ - ROBERTINHO CONsertos - Rua José Grillo, 69 - Centro - 032 3746-3170  
FRUTAL - REFRIGERAÇÃO SAN MARCO - Rua Uberlândia, 1547 - Estudantil - 034 3421-9850  
GOVERNADOR VALADARES - SANTOS REFRIGERAÇÃO - Av. JK, 927 - São Paulo - 033 3508-1500  
IPATINGA - REMOL - Rua Sabará, 15 - Centro - 0313822-3125  
ITABIRA - REFRIGERAÇÃO CARNEIRO - Av. Osório Sampaio, 201 - Vila Santa Rosa - 031 3831-2072  
ITAGUARA - ELETRO CHAMA AZUL - Rua dos Passos, 90 - Centro - 031 3184-1749  
ITAJUBA - SANDEL - Rua Capitão João Renno, 132 - Morro Chic - 035 3621-1357  
ITAMARANDIBA - ELETRO X - Rua Jequitinhonha, 66 - Centro - 038 3521-1487

ITURAMA - ASSISTÊNCIA TÉCNICA ELETRODOMÉSTICOS JJS - Rua Ituiutaba, 1717 - Nossa Senhora Fátima - 034 98855-4223  
JANUÁRIA - ASSISTÊNCIA TÉCNICA XEIQUE - Rua Barão de São Romão, 1830 - Bela Vista - 038 3621-5133  
JUIZ DE FORA - SERVILAR A.T. DE JUIZ DE FORA - Rua Alagoas, 17 - Poco Rico - 032 3215-9507  
LAGOA SANTA - TECNOSUL - Av. Acadêmico Nilo Figueiredo, 3620 - Santos Dumont - 031 3681-2949  
LAVRAS - SERV PEÇAS - Rua Dr. Álvaro Botelho, 592 - Loja 01 - Centro - 035 3821-7766  
LEOPOLDINA - RICARDO FOGÕES - Rua João de Almeida Cruz, 233 - Vila Esteves - 032 3441-3844  
MANHUAÇU - REFRIMAQ MANHUAÇU - Rua Pedro Farias, 119 - São Jorge - 033 3331-8703  
MANTENA - REFRIGERAÇÃO PAIZANTE - Rua São Francisco, 448 A - Centro - 033 3241-2431  
MARIANA - PRONTO SOCORRO DO ELETRODOMÉSTICO - Rua Itaúna, 280 - Cabanas - 031 3558-4376  
MARTINHO CAMPOS - TERMAC - Rua Pitangui, 27 - Centro - 037 3524-1343  
MONTE CARMELO - J.D REFRIGERAÇÃO - Rua Primeiro de Maio, 134 A - Belvedere - 034 3842-1132  
MONTES CLAROS - SAC - REFRIGERAÇÃO E FOGÕES - Rua Francisco David, 186 - Vila Guilhermina - 038 3213-5133  
MONTEZUMA - REFRIGERAÇÃO CAIRES - Rua C, 86 - Nossa Senhora Santana - 038 999774338  
MURIAÉ - REFORMADORA DE FOGÕES ALENCAR - Rua Benedito Valadares, 239 - Barra - 032 3721-1700  
NANUQUE - ELETRO NAK - Rua Araxá, 35 A - Centro - 033 3621- 4105  
NOVA SERRANA - NOVA SOLUÇÃO FOGÕES LTDA - Rua Dimas Guimarães, 378 - Centro - 037 3226-0088  
PARACATU - ELETROGÁS - Rua Benedito Laboissiere, 185 - Centro - 038 3671-2300  
PARÁ DE MINAS - MAQ FRIO - Rua Nova Serrana, 679 - Nossa Sra. De Lurdes - 037 3236-8153  
PARAISÓPOLIS - REFRIGERAÇÃO ASSISTÊNCIA TÉCNICA PARAÍSO - Rua Presidente Juscelino, 247 - Centro - 035 99946-8975  
PASSOS - DISK CONserto - Av. Da Saudade, 139 - Centro - 035 3521-4077  
PASSOS - P.A. PASSOS - MG - Rua das Rosas, 639 - Califórnia - 035 98407-7414  
PATOS DE MINAS - MAQUIPEÇAS - Rua José de Santana, 741 - Centro - 034 3814-1929  
PAULA CÂNDIDO - ELETROMOTORES MG - Rua Capitão Martinho, 156 - Centro - 032 99161-1295  
PIRANGA - POLIMAQ - Rua Nova, 205 - Letra A - Centro - 031 3746-1497  
PITANGUI - ELETROTÉCNICA CEZAR - Rua Lacerdino Rocha, 119 - Centro - 037 3271-2122  
POÇO FUNDO - REFRIGERAÇÃO BALDESSINI - Rua João Paulino Costa Neto, 150 - Vila Fernandes - 035 3283-1438  
POÇOS DE CALDAS - ELETROROSSI - Rua Assis Figueiredo, 383 - Centro - 035 3722-1424  
POUSO ALEGRE - CHAMALAR - Rua João Basílio, 75 - Centro - 035 3425-0598  
RIO POMBA - IRMÃOS BRAGA REFRIGERAÇÃO E MÁQUINAS - Av. Jornalista José Assis Vieira, 260 - Jardim América - 032 3571- 4344  
SANTA BÁRBARA - SERVIPEÇAS - Rua Maria Carolina, 196 - Letra A - Centro - 031 3832-1476  
SÃO FRANCISCO - ELETROTEC COMÉRCIO E SERVIÇOS - Rua Hermano Diamantino, 1628 - Centro - 038 3631-3240  
SÃO JOSÉ DE RIBAMAR - RAYTEC - Rua 20, 6 - Jardim Aracagy - 098 3238-0098  
SÃO LOURENÇO - ELETROTÉCNICA SÃO LOURENÇO - Rua Dr. Ribeiro da Luz, 50 - Centro - 035 3332-2466  
SENADOR FIRMINO - WELLINGTON REFRIGERAÇÃO - Rua Santana, 268 - Centro - 032 3536-1011  
SETE LAGOAS - ELETROSILVA - Av. Antônio Olinto, 1002 - Centro - 031 3773-2461  
TAIOBEIRAS - ARCA - Rua Pedra Azul, 90 - Centro - 038 3845-2028  
TEÓFILO OTONI - PONTO DOS FOGÕES - Rua Epaminondas Otoni, 873 - Centro - 033 98885-6553  
TIMÓTEO - A NOSSA CASA - Av. Monsenhor Rafael, 224 - John Kennedy - 031 3849-1177  
TRÊS CORAÇÕES - ELETRO ELETRÔNICA BANDEIRANTES - Rua José Vinagre, 502 - Centro - 035 3232-2823  
TRÊS PONTAS - SHALLOM CONsertos - Rua Antônio Silvério Ferreira, 236 - Botafogo - 035 3265-4347

UBÁ - HELP FOGÕES - Rua Camilo dos Santos, 46 - Centro - 032 3532-4638  
UBERABA - REFRIGERAÇÃO LAVEMAQ - Rua Tristão de Castro, 880 - São Benedito - 034 3312-6313  
UBERLÂNDIA - WAO REFRIGERAÇÃO - Av. Alípio Abrao, 841 - Santa Luzia - 034 3235-4053  
UNAI - CASA COSTA - Rua Canabrava, 80 A - Centro - 038 3676-3229  
VARGINHA - ELETROSUL - Rua Tiradentes, 29 C - Centro - 035 3222-1821  
VIÇOSA - CONEXÃO GÁS - Rua Dr. Milton Bandeira, 353 - Loja 08 - Centro - 031 3891-7898  
VISCONDE RIO BRANCO - MIL PEÇAS - Travessa Souza Lima, 77 - Centro - 032 3551- 2350

#### ----- MATO GROSSO DO SUL -----

AMAMBAL - ELETRO AR - Rua Coronel Valêncio de Brum - 702 - Limeira - 067 3481-4240  
BODOQUENA - REFRIGERAÇÃO BODOQUENA - Av. Manoel Rodrigues de Oliviera, 552 - Centro - 067 3268-1751  
BONITO - ELETRO REFRIGERAÇÃO PROGRESSO - Rua das Flores, 1584 - 067 3255-2371  
BONITO - RR SERVICE - Rua das Flores, 966 - 067 3255-2120  
CAARAPÓ - ASTEC - Av. Barão do Rio Branco, 847 - Centro - 067 99923-8684  
CAARAPÓ - PONTO FRIO REFRIGERAÇÃO - Rua São Paulo, 315 - Jardim Aprazível - 067 3453-3373  
CAMAPUÁ - DOMÍNIO REFRIGERAÇÃO E ASSISTÊNCIA - Rua Pedro Celestino, 1251 - Centro - 067 9636-9968  
CAMPO GRANDE - A REFRIGERAÇÃO TÉCNICA - Rua Engenheiro Roberto Mange, 1377 - Taquarussu - 067 3331-1447  
CAMPO GRANDE - MORENA REFRIGERAÇÃO - Rua Monte Azul, 299 - Qd 08, Lote 22 - Vila Marii - 067 3321-4608  
CASSILÂNDIA - REFRIGERAÇÃO CASSILÂNDIA - Rua Izaías Teixeira Borges, 344 - Centro - 067 3596-1370  
CHAPADÃO DO SUL - PINGUIM REFRIGERAÇÃO - Av. Minas Gerais, 149 - Sibipiruna - 067 3562-2466  
CHAPADÃO DO SUL - TEC MAQ - Av. Goiás, 765 - Parque União - 067 3562-3715  
CORUMBÁ - REFRISUL - Rua Marechal Deodoro, 581 - Dom Bosco - 067 3231-3398  
COSTA RICA - PROFISSA SOLUÇÕES PROFISSIONAIS - Rua Francisco A. Mesquita Filho, 192 - Jd. Eldorado - 067 3247-1080  
COSTA RICA - TECMAQ - Rua Odílio Cândido dos Reis, 18 - Jardim Sucuriu - 067 3247-3180  
COXIM - REFRIGERAÇÃO DISK LAR - Rua Trabalhador Rural, 179 - Senhor Divino - 067 3291-3221  
DOURADOS - REFRIGERAÇÃO ITAIPU - Rua Cafelândia, 567 - Jardim Rigotte - 067 3421-0141  
ELDORADO - ELETROSUL - Rua Santa Terezinha, 1417 - Centro - 067 3473-1182  
IGUATEMI - N.A CONSTRUTORA - Av. Presidente Vargas, 2885 - Vila Santa Rosa - 067 3471-2920  
IVINHEMA - REFRIGERAÇÃO APOLLO - Av Antônio Travain, 176 - Piraveve - 067 3442-1592  
MARACAJU - REFRIGERAÇÃO MARACAJU - Rua Comandante Camisão, 751 - Centro - 067 3454-1032  
MUNDO NOVO - JACAREMAQ - Av. Adjalmo Saldanha, 1350 - Centro - 067 3474-2684  
NAVIRAI - REFRIGERAÇÃO SÃO PAULO - Rua Jamil Selem, 386 - Centro - 067 3461-2418  
NIOAQUE - REFRIGERAÇÃO APOLLO - Rua Coronel Camisão, 888 - Jd. Ouro Verde - 067 3236-1723  
NOVA ANDRADINA - JÚNIOR REFRIGERAÇÃO - Rua Cristo Rei, 2077 - Centro Educacional - 067 3441-5242  
PARANAÍBA - REFRIGERAÇÃO PARANAÍBA - Av. José de Castro, 135 - Centro - 067 3668-2213  
PONTA PORÁ - CLIMA SUL - Rua Paraguai, 2518 - Anexo Sala A - Centro - 067 3431-2020  
RIO BRILHANTE - REFRISERV AR CONDICIONADO - Rua Doutor Boaventura, 807 - Centro - 067 3452-7041  
SETE QUEDAS - MG - CLIMATIZAÇÃO - Rua Monteiro Lobato, 162 - Centro - 067 3479-1002  
SETE QUEDAS - REFRIGERAÇÃO SETE QUEDAS - Rua Rui Barbosa, 183 - Centro - 067 3479-1724  
SIDROLÂNDIA - GM REFRIGERAÇÃO - Rua Tomas Cáceres, 324 - São Bento - 067 3272-4387

#### ----- MATO GROSSO -----

AGUA BOA - ELETROTÉCNICA PONTAL - Av. Roncador, 276 - Rodoviário - 066 3468-2558  
ALTA FLORESTA - REFRIGERAÇÃO SÃO VICENTE - Av. Ariosto da Riva, 3265 - Centro - 066 3521-4336

ARAPUTANGA - REFRIGERAÇÃO J.L. - Rua Carlos Luz, 425 - Centro - 065 3261-1367  
ARENÁPOLIS - REFRIGERAÇÃO RONDON - Rua Guilherme Grunwald, 87 E - Centro Velho - 065 3343-1538  
BARRA DO BUGRES - NIVALDO LOPES PEÇAS ME - Av. Marechal Cândido Rondon, 555 - Centro - 065 3361-4409  
BARRA DO GARÇAS - ELETROTÉCNICA MOCOCA - Rua 21 de Abril, 408 - Bela Vista - 066 3401-3022  
BARRA DO GARÇAS - SERVICE ELETRONICA - Rua Rodrigo Firmino dos Santos, 153 - Santo Antonio - 066 3401-7276  
CÁCERES - REFRIPARTS - Rua Padre Cassemiro, 1630 - Centro - 065 99676-9635  
CAMPINÁPOLIS - COELHO ELETRO - Rua Bandeirantes, 760 - Centro - 066 3437-1723  
CAMPO NOVO DO PARECIS - REFRIAR - Rua Paraná, 1259 N - Centro - 065 3382-2599  
CAMPO VERDE - REFRIGERAÇÃO CENTRO OESTE - Av. Curitiba, 313 - Centro - 066 3419-1382  
COLIDER - ELETROLIDER - Av. Governador Jaime Campos, 522 - Leste - Centro - 066 3541-2149  
COLNIZA - REFRIGERAÇÃO W.S. - Av. 7 de Setembro, 332 - Centro - 066 3571-2162  
COMODORO - REFRIGERAÇÃO COMODORO - Rua dos Ipês, 525 - Centro - 065 3283-1990  
COMODORO - REFRIplex REFRIGERAÇÃO - Rua São Paulo, 279 N - Cristo Rei - 065 3283-1089  
CUIABÁ - ENGENHAR REFRIGERAÇÃO - Rua Luiz Antonio Figueiredo, 468 - 065 3627-2353  
CUIABÁ - ELETRO SCHMITZ - Av. Gov. Dante Martins de Oliveira, 240 - Planalto - 065 99231-2667  
GAÚCHA DO NORTE - TECMEL TÉCNICA E MATERIAS ELÉTRICOS - Rua Brasília, 693 - Centro - 066 98400-8480  
GUARANTÁ DO NORTE - REFRIGERAÇÃO GUARANTÁ - Av. Jequiitibá, 1063 - Centro - 066 3552-1873  
IPIRANGA DO NORTE - L.C.B REFRIGERAÇÃO E CLIMATIZAÇÃO - Av. Rio Amazonas, 93 - Centro - 066 3588-1842  
ITANHANGÁ - CLIMA CERTO - Rua Campo Grande, 401 - Centro - 066 3578-1118  
ITANHANGÁ - D'DYCKA INST. E MANUTENÇÃO - Rua Santo Antônio, 617 - Sala 02 - 066 3578-1214  
JACIARA - JACIARA SERVICE - Rua Guaicurus, 183 - Nova Jaciara - 066 3461-3334  
JUARA - CASA DOS FOGÕES - Av. Maranhão, 513 N - Centro - 066 3556-1811  
JUÍNA - REFRITEC - Av. Passo do Lago, 1028 - sala 02 - Setor Eixo Coml 1 - 066 3566-3540  
LUCAS DO RIO VERDE - AGNALDO BRANDINI - Av. Amazonas, 1159 S- Menino Deus - 065 3549-1232  
MATUPÁ - REFRIGERAÇÃO MATUPÁ - Av. Dep. Sebastião Alves Junior, 221 - Centro - 066 3595-1700  
MIRASSOL DO OESTE - CONSER-TEC - Rua Germano Greve, 294 - Centro - 065 3241-1827  
NOBRES - GELOAR CLIMATIZAÇÃO - AV. Marechal Rondon, 668 - Centro - 065 3376-1539  
NOVA BANDEIRANTES - REFRIGERAÇÃO BANDEIRANTES - Rua Rio Grande do Sul, 1855 - Centro - 066 3572-1281  
NOVA MUTUM - REFRIbell REFRIGERAÇÃO E CLIMATIZAÇÃO - Av. Dos Beija Flores, 342 N - Centro - 065 3308-3033  
NOVA UBIRATÁ - ELETRO CLIMA - Rua Santa Catarina, 1531 - Centro - 066 99977-8472  
PEDRA PRETA - ELETROTÉCNICA FRANCA - Av. Frei Servácio, 690 - Centro - 066 99603-2957  
POCONÉ - ELETROFRIOS - Rua da Conquista, 100 - Bom Pastor - 065 3345-1873  
PONTES E LACERDA - REFRILAR - Rua Ceará, 998 - Centro - 065 3266-2269  
POXOREU - ELETRO TORRES - Rua Paraiba, 806 - Centro - 066 3436-2172  
PRIMAVERA DO LESTE - REFRIGERAÇÃO RONDOCLIMA - Rua Bento Gonçalves, 232A - Centro - 066 3498-8060  
QUERÊNCIA - ELETRO TÉCNICA PONTAL - Av. Cuiabá, 510 - Setor B - 066 98457-9627  
RONDONÓPOLIS - ELETRO SERVICE PEÇAS E SERVIÇOS - Rua João Pessoa, 567 - Centro - 066 3022-5511  
ROSÁRIO OESTE - SILVA CLIMATIZAÇÃO - Rua Duque de Caxias, 216 - Santa Izabel - 065 99912-6580  
SÃO JOSÉ RIO CLARO - REFRIGEL - Av. Mato Grosso, 755 - Centro - 065 3386-1527  
SAPEZAL - FRIGILAR - Av. Dourado, 189 - Qd 14 - Lote 06 - Centro - 065 3383-2327  
Campos, 1047 - Centro - 066 3386-1527  
SINOP - AR FRIO - Rua Aroeiras, 480 - Centro - 066 3531-2182  
SORRISO - ALPHA OMEGA TECNOLOGIA AGRÍCOLA E INDUSTRIAL LTDA - Av. Ademar Raiter,

428 - Centro - 066 3544-6763  
SORRISO - REFRIGERAÇÃO SÃO MIGUEL - Av. Idemar Riedi, 11474 - Bairro Industrial - 066 3544-7079  
SORRISO - TOC FRIO REFRIGERAÇÃO - Rua Tangará, 389 - Bairro Industrial I - sl.01 - 066 3545-0629  
TANGARÁ DA SERRA - ANALUX REFRIGERAÇÃO - Rua 23 A, 97, Letra W, Parque das Mansões - 065 3325-0339  
TERRA NOVA DO NORTE - ELETROCENTRO - Av. Mato Grosso, 49 - Centro - 066 3534-1645  
VÁRZEA GRANDE - ATACADÃO UNIVERSAL - Av. Couto Magalhães, 2432 - Centro - 065 3691-1571  
VERA - REFRIGERAÇÃO SÃO MIGUEL - Av. Brasil, 2791 - Centro - 066 3583-2481

#### ----- PARÁ -----

ABAETETUBA - REFRIGERAÇÃO FÉ EM DEUS - Rua Lauro Sodré, 1888 - Centro - 091 98198-5146  
ALENQUER - ELETROTÉCNICA GOMES - Trav. Dr. Lauro Sodre, S/N - Planalto - 093 3526-1615  
ALTAMIRA - REFRIVALE - Av. Perimetral, 3416 - Sudam II - 093 3515-7224  
ANANINDEUA - PRONTO TEC ASSISTÊNCIA - Rua Castanhal, 24 - Quadra 123 - Maguari - 091 3275-3873  
BELÉM - ASSISTÊNCIA TÉCNICA EL ELION - Rua Pass. Santa Clara, 26 - Marco - 091 3347-4883  
BREU BRANCO - ELETRO VENTO - Av. Minas Gerais, 187 - Centro - 094 3786-1541  
CANAA DOS CARAJÁS - CASA DOS FOGÕES - Rua José Meneguel, 08 - Centro - 094 99153-0041  
CAPANEMA - CENTRAL SERVIÇO TÉCNICO MULTIMARCAS - Rua Barão do Rio Branco, 501 - Igrejinha - 091 3462-1402  
CAPANEMA - TEMPO ELETRÔNICA & INFORMÁTICA - Travessia Coronel Leandro Pinheiro, 554 - Areia Branca - 091 3462-4183  
CAPITÃO POÇO - AR REFRIGERAÇÃO - Av. Tatajuba, 730 - Centro - 091 98015-8619  
CASTANHAL - APEU REFRIGERAÇÃO - Avenida Barão do Rio Branco, 2289 - Apeu - 091 3725-1292  
CASTANHAL - RR REFRIGERAÇÃO - Alameda Liberdade, 169 - Pirapora - 091 3711-0154  
CASTANHAL - VAREJÃO DOS FOGÕES - Travessa Benjamin Constant, 36 - Box 36 - Centro - 091 98140-3062  
CONCEIÇÃO DO ARAGUAIA - CENTRO ELETRO - Rua Henrique Condreaux, 664 - Centro - 094 99187-7868  
CURIONÓPOLIS - MAQUINAMARA - Av. Bahia, 76 - Centro - 094 99147-0477  
DOM ELISEU - JF ELÉTRICA E SERVIÇOS - Rua Terezina, 132 - Jardim Primavera - 094 98174-5647  
GOIANÉSIA DO PARÁ - FERNANDO BORGES - Rua União, 04 - Centro - 094 9176-3583  
IGARAPÉ-AÇU - REI DOS FOGÕES - Av. João Pessoa, 3749 - Centro - 091 98290-3561  
ITAITUBA - REFRIGERAÇÃO TAPAJÓS - AV. Santa Catarina, 697 - Bela Vista - 093 3518-1743  
MARABÁ - DINÂMICA ELÉTRICOS E ELETRÔNICOS - Folha 15, Quadra 10 - Lote 16 - Nova Marabá - 094 99204-6439  
MARABÁ - NILSONTECH CENTRO DE SERVIÇOS - Folha 21, Quadra 10, Lote 11 - 094 3322-6700  
MOJU - REFRIGERAÇÃO JUA - Rua Vereador José Francisco, 05 - Centro - 091 98234-1639  
MONTE ALEGRE - ELETRO CLIMA - Av. Presidente Getúlio Vargas, 890 - Cidade Baixa - 093 99202-5245  
NOVO PROGRESSO - REFRICAR REFRIGERAÇÃO - Rua do Cachimbo, 231 - Jardim Planalto - 093 98121-5785  
PARAGOMINAS - ANAUGER CENTER - Rua 23 de Janeiro, 01 - Centro - 091 98721-8305  
PARAUPEBAS - R.P.GAMA REFRIGERAÇÃO - Rua Quatro, 130 - Primavera - 094 99114-2285  
REDENÇÃO - BISMAQ RESOLVE - Av. Araguaia, 2303 - Santos Dumont - 094 3424-7252  
SANTA MARIA DO PARÁ - ELETROTÉCNICA SANTA MARIA - Av. Santa Maria, 325 - Centro - 091 98228-7325  
SANTAREM - SUPERFRIO REFRIGERAÇÃO - Av. Tropical, 15 - Interventoria - 093 3523-2270  
SÃO MIGUEL DO GUAMÁ - ASSISTEC BRASIL - Av. Nazaré, 659 - Vila Nova - 091 3446-1294 - 091 3446-1294  
TAILÂNDIA - ELÉTRICA J.R.N - Av. Fortaleza, 47 - Centro - 091 3752-1892  
TRACUATEUA - ASSISTEC - Rua Principal, 471 - Vila Fátima - 091 98762-2821  
TRAIRÃO - CASA DAS LAVADORAS E FOGÕES - Av. Ulisses Guimarães, 73 - Industrial - 093 99100-6876  
TUCUMÁ - ELETRO BOMBAS EMOBINAMENTOS

- Rua Salva Terra, 485 - Centro - 094 3433-1905  
TUCURUI - ELETRONICALEX - Av. Brasília - Quadra 75, Lote 07B, s/n - Caripe - 094 99188-2176  
TUCURUI - REFRIGERAÇÃO SILVA - Av. De, s/n - Quadra 14 - Lote 22 - Jardim Marilucy - 094 3787-2578  
URUARA - SERVITEC - Av. Goiás, 100 - Centro - 093 99137-7449  
XINGUARA - CASA DAS BOMBAS - Rua Brasil, 200 - Centro - 094 3426 -1300  
XINGUARA - XINGUARA REFRIGERAÇÃO - Av. A, s/n - Jardim América - 094 99280-9920

#### ----- PARAÍBA -----

CAJAZEIRAS - ELETRO PEÇAS SÁ - Praça Emídio Cartaxo, 50 - Centro - 083 3531-2499  
CAMPINA GRANDE - W.C MANUTENÇÕES - Rua Paraná, 1163 - José Pinheiro - 083 98814-4263  
JOÃO PESSOA - FKS REFRIGERAÇÃO COM. E SERVIÇOS - Rua Cardoso Vieira, 85 - Centro - 083 4141-4774  
PATOS - PROCLIMA REFRIGERAÇÃO - Rua Lima Campos, 79 - São Sebastião - 083 3421-4901  
SOUSA - ELETROMEC - Av. Dr. Silva Mariz, 85 - Térreo - Centro - 083 3522-2696

#### ----- PERNAMBUCO -----

ARARIPINA - REFRITEC REFRIGERAÇÃO - Rua Coelho Rodrigues, 253 - Sala A - Centro - 087 3873-2784  
ARCOVERDE - OFICINA CENTRAL - Av. Joaquim Nabuco, 389 - São Cristóvão - 087 3822-2985  
CABO DE SANTO AGOSTINHO - E.G.SANTANA CONS. ELETRONICOS Rua das Florentinas, 57 - Centro - 081 3521-1823  
CARNAÍBA - ELETRÔNICA PACÍFICO - Rua Otacílio Gomes, 5 - Centro - 087 9958-4756  
CARPINA - STAR REFRIGERAÇÃO - Rua Jornal Voz do Planalto, 15 - Santa Cruz - 081 3621-3708  
CARUARU - CARLOS REFRIGERAÇÃO - Rua Santa Clara, 43 - Maurício de Nassau - 081 3723-1504  
GARANHUNS - ELETRÔNICA MUNDIAL - Praça Dr. Manuel Jardim, 16 - Anexo A - Santo Antonio - 087 - 3762-4318  
ABOATÃO DOS GUARARAPES - ELO ASSISTÊNCIA TÉCNICA - Rua Dona Maria de Souza, 700 - Piedade - 081 3093-5195  
LIMOEIRO - ASTECLIMA - Rua Vigário Joaquim Pinto, 434 - Centro - 081 3628-3337  
OLINDA - FAROLTEC - Av. Olinda, 353 - Santa Tereza - 081 3429-3664  
OURICURI - CENTAURI FOGÕES - Rua Ulisses Guimarães, 108 - Nossa Senhora de Fátima - 087 3874-2537  
PAULISTA - HYZES ELETRO - Rua do Sossego, 36 - Centro - 081 3023-5961  
PETROLINA - TICN ASSESSORIA & CONSULTORIA - Av. Monsenhor Angelo Sampaio, 195 - Centro - 087 3862-3010  
RECIFE - CASTEC COMÉRCIO E SERVIÇO - Rua Jamaica, 275 - Imbiribeira - 081 3338-1623  
RECIFE - FASTEC SERVIÇOS AUTORIZADOS - Av. Doutor José Rufino, 2612 - Loja 02 - Barro - 081 3251-1033  
RECIFE - NEW CLIMA - Av. Maurício de Nassau, 177 - Iputinga - 081 3097-7810  
SERRA TALHADA - NOVACLIMA REFRIGERAÇÃO - Rua Manoel Tomé de Souza, 210 - São Cristóvão - 087 3831-1478  
TUPARETAMA - CÍCERO BEZERRA CAVALCANTE - Rua Ana Leite Perazzo, 05 - Centro - 087 3828-1744  
VITÓRIA DE SANTO ANTÃO - VITÓRIA CENTER ELETRÔNICA - Rua Henrique Dias, 77 - Livramento - 081 3523-3961

#### ----- PIAUÍ -----

ÁGUA BRANCA - JUNIOR REFRIGERAÇÃO - Rua Antônio Carlos Soares, 410 - Centro - 086 99916-0856  
CORRENTE - J.B REFRIGERAÇÃO - Rua Central, 44 - Centro - 089 3573-1364  
FLORIANO - ALMEIDA ELETRÔNICOS - Rua José Guimarães, 138 - Centro - 089 99422-1555  
PARNÁIBA - J.B. MARTINS - Rua Anhanguera, 119 - São Francisco - 086 3323-2699  
PAULISTANA - RT REFRITÉCNICA - Av. Marechal Deodoro, 391 A - Centro - 089 99984-0432  
PIRIPIRI - I.C.M ELETRÔNICA - Rua Sesostre Rezende, 155 - Centro - 086 99413-3495  
TERESINA - MULTI MARCA REFRIGERAÇÃO - Av. José dos Santos e Silva, 920 - Centro - 086 3211-4509  
VALENÇA DO PIAUÍ - REPEL REFRIGERAÇÃO - Rua Euripedes Martins, 625 - Centro - 089 3465-1271

#### ----- PARANÁ -----

AGUDOS DO SUL - REFRIMAQ - Av. Getulio Vargas,99 - Sala 05 - Centro - 041 3624-1688  
ALMIRANTE TAMANDARÉ - ALTERNATIVA

REFRIGERAÇÃO - Av. Domingos Scucato, 221 - Centro - 041 3698-5688  
ALTONIA - ELETROLAR - Praça Carlos Gomes, 195 - Centro - 044 3659-1704  
AMPERE - REFRIGERAÇÃO BRUGALLI - Av. das Missões, 2001 - Centro - 046 3547-1253  
APUCARANA - REFRIGERAÇÃO APUCARANA - Rua Ponta Grossa, 970 - Centro - 043 3425-7321  
ARAPONGAS - GEARMAQ - Rua Drongo, 759 - Centro - 043 3252- 0479  
ARAUCÁRIA - REFRIGERAÇÃO ARAUCÁRIA - Rua Santa Catarina, 435 - Cachoeira - 041 3643-4631  
ASSIS CHATEAUBRIAND - ELETROGÁS  
CONCERTOS - Rua Pres. Costa e Silva, 570 - Centro - 044 3528-3587  
BANDEIRANTES - BACCARIN MANUTENÇÃO - Rua Benedito José Antunes, 362 - Vila Iordane - 043 99190-9856  
BITURUNA - REFRIGERAÇÃO FIORELLI - Av. Dr. Oscar Geyer, 237 - Centro - 042 3553-1299  
CAFELÂNDIA - ELETROMÁQUINAS E REFRIGERAÇÃO - Av. Presidente Juscelino, 270 - Centro - 045 3241-2089  
CAMBARÁ - M.A FERRARI - Rua Major Barbosa, 940 - Centro - 043 3532-2468  
CAMBÉ - JOÃO MAFRA MEI - Rua Belo Horizonte, 1260 - Fundos - Centro - 043 3251-5402  
CANDÓI - ELETROCAN - Rua Gervasio Hitochi Doi, 442 - Centro - 042 3638-1618  
CAMPINA GRANDE DO SUL - MAC TEC - Rua Augusto Stabem, 1050 - Lojas 03 e 04 - Jardim Paulista - 041 3679-5698  
CAMPO MOURÃO - REFRIAR REFRIGERAÇÃO - Rua Ney Braga, 1500 - Jardim Francisco Fe - 044 3810-6000  
CAMPO MOURÃO - REFRIELETROMAK - Rua Mamborê, 723 - Centro - 044 3523-3292  
CAPANEMA - LEVISKI REFRIGERAÇÃO - Av. Independência, 1690 - Térreo - São Cristóvão - 046 3552 -1794  
CAPITÃO LEONIDAS MARQUES - REFRIGERAÇÃO BRUGALLI - Av. Iguaçú, 509 - Centro - 045 3286-1275  
CASCAVEL - ELETROVEL - Rua Salgado Filho, 3209 - Cancelli - 045 3037-6804  
CASCAVEL - TÉCNICA DO LAR - Av. Brasil, 8816 - Coqueiral - 045 3226-2525  
CERRO AZUL - LOGÍSTICA BILU - Rua Barão do Rio Branco, 92 - Centro - 041 3662-1797  
CIANORTE - REFRIGERAÇÃO ELETROLUZ - Trav. Vera Cruz, 88 - Zona 01 - 044 3629-1485  
CIDADE GAÚCHA - QUENTE E FRIO REFRIGERAÇÃO - Av. Comendador Gentil Geraldi, 2829 - Centro - 044 3675 -1739  
COLOMBO - MILLANI PEÇAS E SERV. REFRIGERAÇÃO - Rua Huxley, 28 - Lj. 04 - Atuba - 041 3666-3969  
COLOMBO - REFRIGERAÇÃO LUCAS - Av. São Gabriel, 299 - Olaria - 041 3621-3056  
COLORADO - ELETROLAR - Rua Deputado Branco Mendes, 686 - Centro - 044 3323 -1939  
CORBÉLIA - L.M. REFRIGERAÇÃO - Av. Paraná, 1292 - Centro - 045 99923-3053  
CORNÉLIO PROCÓPIO - PEDALON - Av. XV de Novembro, 1083 - Centro - 043 3524-1954  
CORONEL VIVIDA - GLT EQUIPAMENTOS E REFRIG. TOSATTI LTDA - Rua Brigadeiro Rocha Loures, 250 - Centro - 046 3232-1580  
CRUZEIRO DO OESTE - JEFFIMAK - Rua Pernambuco, 533 - Centro - 044 3677-2794  
CURITIBA - ABATEC - Rua Lupionópolis, 1794 - Sitio Cercado - 041 3289-2745  
CURITIBA - ASTOM ASSISTÊNCIA TÉCNICA - Rua João Alencar Guimarães, 73 - Santa Quitéria - 041 3274-8520  
CURITIBA - PREMIAIR - Av. Senador Salgado Filho, 5229 Lj 01 - Uberaba - 041 3042-4295  
CURITIBA - SPEEDFIX - Rua 24 de Maio, 304, Loja A - Centro - 041 3026-1243  
CURITIBA - TOTAL CONCERTOS - Rua João Tschannerl, 411 - Vista Alegre das Mercês - 041 3016-3576  
DOIS VIZINHOS - I. POTULSKI & CIA - Rua Salgado Filho, 420 - Centro - 046 3536-1273  
DOURADINA - DOURADINA SERVICE - Rua Pedrelina Macedo e Silva, 275 - Parque Agostinho - 044 3663-1884  
FAZENDA RIO GRANDE - REFRIMAQUINA - Rua Rio Piquiri, 723 - Iguaçú - 041 3627-2029  
FORMOSA DO OESTE - GELOMAQ REFRIGERAÇÃO - Av. Paraná, 481 - Centro - 044 3526-2984  
FOZ DO IGUAÇU - CONTILAR REFRIGERAÇÃO - Av. José Maria de Brito, 1119 - Jardim Central - 045 3573-4000  
FOZ DO JORDÃO - ELETRÔNICA E REFRIGERAÇÃO IGUAÇU - Av. Morro Verde, 2021 - 042 3639-1696  
FRANCISCO BELTRÃO - ELETROLÂNDIA - Rua

Tenente Camargo, 277 - Luther King - 046 3523-2640  
GENERAL CARNEIRO - ELETRÔNICA BALBINOTTI - Rua 19 de novembro, 402 - Centro - 042 3552-1133  
GOIOERÊ - FRIOTEC REFRIGERAÇÃO - Av. 19 de Agosto, 85 - Centro - 041 3522-1665  
GUAIRA - THERMOCENTER - Av. Castro Alves, 300 - Centro - 044 3642-3715  
GUARANIÇU - REFRIGERAÇÃO BANHARA- Rua João Lopes da Silva, 765 - Centro - 045 3232-1523  
GUARAPUAVA - MULTIMARCAS FERRAMENTAS - Rua Saldanha Marinho, 2366 - Centro - 042 3622-6422  
GUARAPUAVA - SERVITEC - REFRIGERAÇÃO LTDA - Avenida Prefeito Moacir Julio Silvestre, 2027 - Cascavel - 042 3304-4541  
IPORÃ - CASA OLIVEIRA - Av. 31 de Março, 807 - Centro - 044 3652-1126  
IRATI - FRIOLAR - Rua João Candido Ferreira, 26 - Centro - 042 3423- 2234  
ITAPEJARA D'OESTE - REFRIGERAÇÃO AGUIAR - Av. Manoel Ribas, 737 - Centro - 046 3526-1168  
ITAPERUÇU - JB REFRIGERAÇÃO - Av. Industrial, 1296 - Jardim Itau - 041 99752-6473  
IVAIPORÃ - ASS. TÉCNICA ESP. ELETROD. M & B - Rua Bulha, 07 - São José - 043 3472-3372  
JANDAIA DO SUL - REFRIGERAÇÃO POLAR - Rua Doutor Clementino Schiavon Puppi, 1102 - Sala 02 - 043 3432-4421  
JURANDA - REFRIGERAÇÃO STHEFANY - Av. Paraná, 1347 - Centro - 044 3569-1508  
LARANJEIRAS DO SUL - REFRIGERAÇÃO BANHARA - Rua Sete de Setembro, 2361 - Centro - 042 3635 -3288  
LOANDA - REFRIGERAÇÃO LOANDA - Av. Brasil, 1627 - Centro - 044 3425-1583  
LONDRINA - RECORRE - Rua Bahia, 57 - Centro - 043 3323-1180  
MANDAGUARI - REFRIGERAÇÃO LIBERDADE - Rua Manoel Antunes Pereira, 988 B - Centro - 044 3233-4418  
MANGUEIRINHA - REFRIMANG - Av. Souza Naves, 380 - Centro - 046 3243-1767  
MANOEL RIBAS - REFRIGERAÇÃO UNIÃO - Rua Princesa Isabel, 432 - Centro - 043 3435-1343  
MARECHAL CANDIDO RONDON - REFRIGERAÇÃO MARÇAL - Rua Paraná, 555 - Centro - 045 3254-2074  
MARILUZ - REFRILUZ REFRIGERAÇÃO - Av. Marília, 1446 - Centro - 044 3534-2196  
MARINGÁ - CONSERVOM REP. RADIOS - Rua Santos Dumont, 3445 - Centro - 044 3224-7294  
MARINGÁ - REFRINGÁ COMÉRCIO DE PEÇAS - Av. Cerro Azul, 660 - Zona 2 - 044 3028-3311  
MARMELEIRO - NESI REFRIGERAÇÃO - Rua Telmo Octavio Muller, 225 - Centro - 046 3525-3341  
MEDIANEIRA - REFRIGERAÇÃO UNIVERSAL - Av. Brasília, 607 - Conda - 045 3264-7642  
MERCEDES - RECH CONCERTOS - Av. Dr. Mario Totta, 172 - Centro - 045 3256-1283  
MISSAL - REFRIGERAÇÃO DO RUDI - Av. Dom Geraldo Sigaud, 164 - Centro - 045 3244-1560  
NOVA ESPERANÇA - ELETRO TÉCNICA UNIVERSAL - Rua Presidente Castelo Branco, 184 - Centro - 044 3252-4431  
NOVA LONDRINA - REFRINOVA - Av. Antônio Ormeneze, 1134 - Centro - 044 3432-1237  
OURO VERDE DO OESTE - G.S. REFRIGERAÇÃO CLIMATIZAÇÃO E ELÉTRICA - Av. Belo Horizonte, 219 - Centro - 045 99800-4112  
PALMAS - HEMAQ - Rua Professor Vergilio Ferreira, 1638 - Santuário - 046 98817-0853  
PALMEIRA - REFRIGERAÇÃO TONI FRIO - Rua Conceição, 935 - Centro - 042 3252-1253  
PALMITAL - ELETROMAQ - Rua Santos Dumont, 651, Centro - 042 99165-0819  
PARANAGUÁ - VELUZA COM. DE MAT. ELETRO - Rua Conselheiro Sinimbu, 327 - Centro Histórico - 041 3422-8295  
PARANAVÁ - A ELETRÔNICA - Rua Minas Gerais, 415 A - Centro - 044 3422-2162  
PAROBÉ - INSTALAR CLIMATIZAÇÃO - Rua Alberto Mossmann, 83 - Centro - 051 3523-3144  
PATO BRAGADO - REFRIGERAÇÃO BRAGADENSE - Av. Continental, 815 - Centro - 045 3282-1999  
PATO BRANCO - REFRIGERAÇÃO SCHMITT - Rua Duque de Caxias, 151 - Cristo Rei - 046 3223-3278  
PÉROLA - REFRIGERAÇÃO PÉROLA - Av. Pérola Byington, 1280 - Centro - 044 99817-0696  
PESQUEIRA - WVS ASSISTÊNCIA TÉCNICA - Rua Frei Caneca, 69 - São Sebastião - 087 99179-0599  
PINHAIS - ADEILCO GAVELIKI 02559303990 - MEI - Rua Calhandra, 1040 - Alto Tarumã - 041 3601-0375  
PINHÃO - REFRIGELAR - Rua Manoel Mendes Almeida, 158 - Centro - 042 3677-1021  
PITANGA - CORREA CLIMATIZAÇÃO E

REFRIGERAÇÃO - Rua Henrique Michalak, 799 - Sala Comercial - Centro - 042 3646-3308  
PLANALTO - REFRIGERAÇÃO BORGES - Rua Julius Skrzypczak, 858 - Centro - 046 3555-1745  
PONTA GROSSA - INDUSTRIAL - Rua Antônio Vieira, 321 - São José - 042 3224-7201  
PONTAL DO PARANÁ - J.R. ASSIST. TÉCNICA E CLIMATIZAÇÃO - Rua Carajás, 747 - Balneário Beltrami - 041 3458-4477  
PRUDENTÓPOLIS - K.R. INSTALAÇÕES - Rua Marechal Deodoro, 585 - Centro - 042 98878-2620  
QUEDAS DO IGUAÇÚ - ZERO GRAU REFRIGERAÇÃO - Av. Ipê, 2800 - Centro - 046 3532-5206  
REALEZA - REFRIGERAÇÃO BRUGALLI - Av. Bruno Zuttion, 3801 - Centro - 046 3543-1041  
RESERVA - REFRI MAN - Rua Leoncio Miro Rocha, 1735 - Ferreira - 042 3276-2776  
RESERVA DO IGUAÇÚ - CONFIANÇA REFRIGERAÇÃO E AR CONDICIONADO - Rua Antônio Lustosa, s/n - 042 3651-1359  
RONCADOR - REFRIGERAÇÃO DOIS IRMÃOS - Av. Santo Antônio, 1185 - Centro - 044 99809-1249  
SALTO DO LONTRA - REFRILONTRA REFRIGERAÇÃO - Av. Nicolau Inácio, 1477 - Centro - 046 3538-1594  
SANTA CRUZ DE MONTE CASTELO - TH REFRIGERAÇÃO - Av. Paulo Libânio, 576 - Térreo - Loja 01 - Centro - 044 3452-2241  
SANTA FÉ - M.K. FERRAMENTAS E LOCAÇÃO - Rua Apucarana, 311 - Centro - 044 3247-2186  
SANTA HELENA - FRIOLAR REFRIGERAÇÃO - Rua Bahia, 441 - Centro - 045 3268-3430  
SANTA IZABEL DO OESTE - REFRIGERAÇÃO CLÍNICA DO LAR - Rua Butiazeiro, 871 - Centro - 046 3542-1375  
SANTO ANTÔNIO DA PLATINA - ELETRO MOTORES SANTA LAURA - Rua 24 de Maio, 261 - Centro - 043 3534-1628  
SANTO ANTÔNIO DO SUDESTE - REFRIGERAÇÃO DO LAR - Rua Santos Dumont, 560 - Centro - 046 3563-1444  
SÃO JOÃO DO IVAÍ - REFRIGERAÇÃO PIRES - Rua Lécio Costa, 649 - Centro - 043 3477-1156  
SÃO JOSÉ DAS PALMEIRAS - J.C. INSTALAÇÕES - Av. José Bonifácio, 1205 - Centro - 045 3259-1313  
SÃO JOSÉ DOS PINHAIS - VALTEC ASSISTÊNCIA TÉCNICA - Rua Tavares de Lyra, 2111 - Loja 08 - Afonso Pena - 041 3398-9061  
SÃO MATEUS DO SUL - REFRIGERAÇÃO CLIMAX - Rua Ivan Ulbrich, 1991 - Vila Prohmann - 044 3523-3092  
SÃO MIGUEL DO IGUAÇU - REFRIGERAÇÃO IMPERIAL - Rua Alfredo Chaves, 482 - Centro - 045 3565-1633  
SARANDI - REFRIMAX REFRIGERAÇÃO - Rua Guiapó, 877 - Centro - 044 3264-2110  
SAUDADE DO IGUAÇÚ - ELETROMOTORES VERONA - Rua 2, Pe. Felipe Siera, 1472 - Centro - 046 3246-1561  
TEIXEIRA SOARES - PARANÁ CONCERTOS - Rua Ângelo Serenato, 164 - Parque Cidade Nova - 042 3460-1633  
TELEMACO BORBA - A RENOVADORA - Av. Paraná, 171 - Centro - 042 3272-1483  
TOLEDO - REFRIGERAÇÃO CASTOL - Rua Piratini, 2229 - Centro - 045 3277-1123  
TRÊS BARRAS DO PARANÁ - AQUECEAR - Av. Brasil, 231 - Centro - 045 3235-1615  
UBIRATÃ - REFRIGERAÇÃO PARANÁ - Av. Nilza de Oliveira Pepino, 1920 - Centro - 044 3543-1801  
UMUARAMA - REFRIGERAÇÃO SÃO PAULO - Av. Padre José Germano Neto Júnior, 3816 - Zona 7 - 044 3056-1237  
UNIÃO DA VITÓRIA - REFRIGERAÇÃO IGUAÇÚ - Rua Nossa Senhora do Rocio, 492 - Ponte Nova - 042 3522-1942  
VERA CRUZ DA OESTE - REFRIGERAÇÃO VERA CRUZ - Av. Pedro Alvares Cabral, 586 - Centro - 045 3267-1479  
WENCESLAU BRAZ - REFRIBRÁS - Rua Papa João XXIII, 669 - Vila Municipal - 043 3528-1762

#### ----- RIO DE JANEIRO -----

ANGRA DOS REIS - MAISQUETÉCNICO COMÉRCIO E SERVIÇOS LTDA - Av. Alm. Jair Carneiro Toscano de Brito, 07 - Quadra 01 - Lote 03 - Balneário - 024 3377-2811  
BARRA DO PIRAI - E.B.R. ELETRO BARRA REFRIGERAÇÃO - Rua Aureliano Garcia, 36 - Centro - 024 2444-2019  
BARRA MANSA - MUNDO FRIO REFRIGERAÇÃO - Rua Onofre Rocha, 67 - Vila Maria - 024 3071-0594  
BELFORD ROXO - BAZAR & REFRIGERAÇÃO PONTAL CERTO - Av. Joaquim da Costa Lima, 4020 -

Santa Maria - 021 2661-4007  
CABO FRIO - MAISQUETÉCNICO COMÉRCIO E SERVIÇOS LTDA - Avenida Teixeira e Souza, 2331 - Braga - 022 2040-2124  
CACHOEIRAS DE MACACU - REZUSKI COM. E SERVIÇOS - Rua Romeu Caetano Guida, 138 - Loja 02 - Campo do Prado - 021 2649-2935  
CAMPOS DOS GOYTACAZES - JOILSON REFRIGERAÇÃO - Rua Marechal Floriano, 411 - Centro - 022 2733-4515  
CAMPOS DOS GOYTACAZES - M. C. A. TEIXEIRA - Rua dos Andradas, 134 - Centro - 022 2724-1546  
CASIMIRO DE ABREU - ELETROMOTORES - Rua Pastor Luiz Laurentino Da Silva, 234 - Loja 02 - Pessoinha - 022 2778-1243  
DUQUE DE CAXIAS - LIGTEC SERVIÇOS - Rua Antônio Guedes, 25 - Xerém - 021 2654-9162  
ITAGUAÍ - REFRIGERAÇÃO RIO SANTOS - Rua Soldado Luiz Mendonça Santos, s/n, - Brisa Mar - 021-2687-3382  
JAPERI - ELETROXANDY - Rua São Tiago, 402 - Cidade Senhor do Bonfim - 021 96850-3532  
MACAÉ - GELIN OFFSHORE DO BRASIL - Rua São José, 126 - Botafogo - 022 2772-4087  
MESQUITA - W.S. ASSISTÊNCIA TÉCNICA E EQUIPAMENTOS - Rua Doutor Godoy, 985 - Chatubá - 021 3162-9049  
MIRACEMA - ELETROMAIA - Av. Carvalho, 72 - Santa Tereza - 022 99239-2350  
NITERÓI - WILMAQ PEÇAS E SERVIÇOS LTDA - Rua Noronha Torreção, 440 - Cubango - 021 2710-6543  
NOVA FRIBURGO - IMPROE - Av. Comandante Bittencourt, 108 - Centro - 022 2523-2224  
NOVA IGUAÇÚ - BN ASSISTÊNCIA TÉCNICA - Rua Capistrano de Abreu, 217 - Imperador - 021 3844-7233  
PETRÓPOLIS - SABBADIN ELETRODOMÉSTICOS - Rua Waldemar Ferreira da Silva, 542 - Caxambu - 024 2231-1990  
QUEIMADOS - ELETROXANDY - Rua São Tiago, 402 - Engenheiro Pedreira - 021 3698-0058  
RIO BONITO - CARLINHOS MAQUINAS - Av. João Caetano, 140 - Praça Cruzeiro - 021 99639-0607  
RIO DAS OSTRAS - OSTRAS REFRIGERAÇÃO - Alameda do Abrico, 900 - Loja 02, Quadra 06, Lote 08 - Cidade Praiana - 022 2764-3168.  
RIO DE JANEIRO - ACIONAL SERVICE - Rua Rodolfo de Melo. 09 - Santíssimo - 021 3565-2566  
RIO DE JANEIRO - CEMELLO PEÇAS - Rua Visconde de Pirajá, 281Loja 304 - Ipanema - 021 2522-0197  
RIO DE JANEIRO - ELETROESTE DE BANGU - Rua Dr. Augusto Figueiredo, 12 - Bangu - 021 3332-8588  
RIO DE JANEIRO - INOVE ASSISTÊNCIA TÉCNICA - Rua Nacional, 641 - Taquara - 021 3495-1350  
RIO DE JANEIRO - IRAN PARTS SERVICE - Av. Bras de Pina - 382 - Lj.A - Penha - 021 3594-0375  
RIO DE JANEIRO - JW ELETRÔNICA - Av. Areia Branca, 242 - Santa Cruz - 021 3317-0342  
RIO DE JANEIRO - RS ASSISTÊNCIA TÉCNICA - Rua São Cristóvão, 601 - Sala 201 - São Cristóvão - 021 3798-9660  
RIO DE JANEIRO - VB REFRIGERAÇÃO - Rua Baião, 288 - Realengo - 021 3465-4223  
SÃO GONÇALO - GRUPO TUCANO - Rua Zeferino Costa, 817 - Santa Luzia - 021 3021-2527  
SÃO GONÇALO - HELP DOS FOGÕES - Rua Oscar Gomes, s/n - Jockey Club - 021 2488-4951  
SÃO GONÇALO - JURETECH MULTISERVICE - Rua Capitão Juvenal Figueiredo, 2652, Loja 03 - Tribobo - 021 3473-7615  
SÃO PEDRO DA ALDEIA - MODULAR REFRIGERAÇÃO E ASSISTÊNCIA TÉCNICA - Estrada do Porto, 225 - Centro - 022 2621-1377  
TANGUÁ - NEWTEC ASSISTÊNCIA TÉCNICA - Rua Antônio Teixeira de Macedo, 28, Loja 02 - São Francisco - 021 2747-3120  
TRÊS RIOS - N.M. FARIAS - Rua Jacinto Sobrinho, 125 - Vila Isabel - 024 2030-1020  
VOLTA REDONDA - OFICINA DO LAR VR - Rua Moacyr Lacerda, 54 - Santa Cruz - 024 3345-8368

#### ----- RIO GRANDE DO NORTE -----

ASSU - NILDO REFRIGERAÇÃO - Rua João Rosado de Franca, 277 - Centro - 084 3331-1968  
CERRO CORÁ - V.CONCERTA - Praça Tomaz Pereira, 35 - Centro - 084 3488-2397  
CURRAIS NOVOS - WILTON PEÇAS - Rua Governador Dix Spet, 225 - Centro - 084 99905-5278  
MOSSORÓ - RT ELETRÔNICA - Av. Presidente Dutra, 109 - Alto de São Manoel - 084 3222-2924  
NATAL - SENASTEC - Rua Intendente T. Paiva, 157 - Letra C - Dix Sept Rosado - 084 3223-6328

#### ----- RONDÔNIA -----

ALTA FLORESTA D'OESTE - REFRIGERAÇÃO

OLIVEIRA - Av. Amazonas, 4261 - Centro - 069 3641-4053  
ALTO PARAÍSO - ELETRO BOMBAS - Rua 21 de abril, 3065 - Setor 01 - 069 3534-2849  
ARIQUEMES - ELETROCENTER - Av. Jamari, 2075 - Setor 01 - 069 3535-5365  
ARIQUEMES - TECMAR REGRIGERAÇÃO E ELETRÔNICA - Av. Jaru, 2024 - Setor 03 - 069 3536-5814  
CACOAL - PORTAL CLIMATIZAÇÃO - Rua Antônio Deodato Durce, 946 - Princesa Isabel - 069 3441-2880  
GUAJARÁ-MIRIM - CENTRAL AR E REFRIGERAÇÃO - Av. Duque de Caxias, 1683 - 10 de Abril - 069 3541-4752  
JARU - REFRIGERAÇÃO TREVÓ - Av. Padre Adolpho Rolli, 905 - Setor Dois - 069 3521-1332  
JI-PARANÁ - ELETROCHAMA - Av. Aracaju, 1744 - São Pedro - 069 3421-5793  
JI-PARANÁ - GEAR REFRIGERAÇÃO - Av. Padre Ângelo Cerri, 94 - Dois de Abril - 069 3422-8580  
MACHADINHO DO OESTE - FOGÕES E PANEAS - Avenida Getúlio Vargas, 2774 - Centro - 069 3581-3011  
MIRANTE DA SERRA - ELÉTRICA SCHUSTER - Avenida Pincipal, 2613 - Centro - 069 9903-0038  
NOVA MAMORE - CASA DAS BOMBAS - Av. Dezdério Domingos Lopes, 3309 - Centro - 069 3544-2626  
NOVA MAMORE - REFRIGERAÇÃO GEDEON - Av. Raimundo Fernandes, 2790 - Cidade Nova - 069 3544-2255  
NOVA UNIÃO - DENA REFRIGERAÇÃO - Rua Porto Velho, 2338 - Setor 02 - 069 3466-1075  
PIMENTA BUENO - PERERÃO - Rua Hirminio Vieira, 45 - Pioneiros - 069 3451-7192  
PORTO VELHO - ELETRÔNICA OLIVEIRA - Rua Amazonas, 2906 B - Nova Porto Velho - 069 3222-0689  
PORTO VELHO - RECORRE REFRIGERAÇÃO - Rua das Flores, 484 - Floresta - 069 3225-8473  
PORTO VELHO - REFRIMÁQUINAS - Rua Raimundo Cantuária, 3451 - Nova Porto Velho - 069 3212-1435  
PRESIDENTE MÉDICI - KEVEN REFRIGERAÇÃO - Rua Presidente Médici, 2407 - Ernandes Gonçalves - 069 3471-1585  
SÃO FRANCISCO DO GUAPORÉ - GOVEIA ELETROREFRIGERAÇÃO - Av. Tancredo Neves, 3121 - Centro - 069 98446-0738  
SÃO MIGUEL DO GUAPORÉ - INSTALLAR REFRIGERAÇÃO - Rua Mogno, 2623 - Cristo Rei - 069 3664-1848  
SERINGUEIRAS - JUNIOR INSTALAÇÕES - Av. Laurentino Luiz Caragnatto, 441 - Cidade Alta - 069 98413-2038  
VILHENA - CHIKINHO CONCERTOS - Av. Melvin Jones, 1245 - Cristo Rei - 069 3322-8640  
VILHENA - PORTAL REFRIGERAÇÃO - Av. Brigadeiro Eduardo Gomes, 1574, Setor 22 - 069 3322-8077

#### ----- RORAIMA -----

BOA VISTA - ASSISTENFRIO REFRIGERAÇÃO - Av. Princesa Isabel, 3275 - Tancredo Neves - 095 99113-5788

#### ----- RIO GRANDE DO SUL-----

AGUDO - CLIMA SYSTEM REFRIGERAÇÃO - Av. Paraíso, 446 - Centro - 055 3265-1473  
ALEGRETE - ELETROVOLT - Rua Euclides Dorneles, 56 - Sala A - Vera Cruz - 055 3422-8739  
ANTONIO PRADO - CARNIEL & COLOSSI - Av. Presidente Castelo Branco, 339 - Centro - 054 3293-1641  
ARROIO DO TIGRE - REFRIGERAÇÃO FLORES - Rua Getúlio Vargas, 42 - Bela Vista - 051 3747-2003  
ARROIO GRANDE - MOSCAGÁS - Rua Baltazar Grande, 377 - Centro - 053 3262-1757  
ARVOREZINHA - FELMAX ELETRODOMÉSTICOS - Av. Dalto Filho, 911 - Centro - 051 3772-2018  
BAGÉ - MONTE SINAI ASSISTÊNCIA TÉCNICA ELETRODOMÉSTICO - Rua Coronel Favorino, 832 - Getúlio Vargas - 053 99955-1563  
BENTO GONÇALVES - REFRIGERAÇÃO BG - Rua 10 de Novembro, 712 A - Botafogo - 054 3454-5515  
BOQUEIRÃO DO LEÃO - ELETRONICA ZUGE - Rua São Pedro, 247 - Centro - 051 3789-1340  
CACHOEIRA DO SUL - ZERO GRAU REFRIGERAÇÃO - Rua Alarico Ribeiro, 888 - Noêmia - 051 3724-0274  
CAMAQUÃ - REFRIGERAÇÃO AJAX - Rua Manoel da Silva Pacheco, 110 - Centro - 051 3671-2757  
CAMPINA DAS MISSÕES - REFRIGERAÇÃO FROHLICH - Rua Santa Tereza, 1400 - Centro - 055 3567-1333  
CAMPINAS DO SUL - REFRIGERAÇÃO BETTEGA - Rua Marques do Herval, 608 - Centro - 054 366 -1003

CANDELARIA - ELETRICA E REF. SCHWANTES - Rua 18 de Outubro, 185 - Centro - 051 3743-1886  
CANELA - CARACOL COM. ASSISTÊNCIA TÉCNICA - Rua Batista Luzardo, 268 - Centro - 054 3282-4395  
CANGUÇU - SEDREZ CONCERTOS DE ELETROD. - Rua General Camara, 1626 - Centro - 053 3252-3173  
CANOAS - CONSERMAQ - Rua Caçapava, 161 - Mathias Velho - 051 3032-0234  
CAPELA DE SANTANA - REFRIGERAÇÃO SÃO LUCAS - Av. Cel. Orestes Lucas, 2180- Vila Nova - 051 3698-1344  
CARAZINHO - REFRIGERAÇÃO CASTOR - Av. São Bento, 311 - Glória - 054 3331-2408  
CASCA - DEMAQ INSTALAÇÕES E CONCERTOS - Rua General Pinheiro Machado, 785 - Loteamento Bela Vista - 054 3347-2120  
CAXIAS DO SUL - REFRITEC - Rua Pinheiro Machado, 1092 - Nossa Senhora de Lurdes - 054 3027-3030  
CAXIAS DO SUL - SERVIOLAR - Rua Bento Gonçalves, 3158 - São Pellegrino - 054 3225-2804  
CERRO GRANDE DO SUL - LINK SAT COM. DE ELETRO ELETRÔNICOS - Rua Dr. Henrique Vilanova, 700 - Centro - 051 3675-1438  
CERRO LARGO - ESKIMÓ PEÇAS - Rua Padre Maximiliano, 516 - Centro - 055 3359 -2102  
CHARQUEADAS - REFRIMAQ SERVIÇOS - Rua Fernando de Noronha, 49 - Jardim Sul América - 051 3658-0068  
CRISSUIMAL - BAMBERG ELETRO - Rua Piratini, 101 - Centro - 055 98456-8598  
CRUZ ALTA - RECOL REFRIGERAÇÃO - Rua Voluntários da Pátria, 292 - Centro - 055 3322- 8434  
DEZESSEIS DE NOVEMBRO - ALARSYSTEM - Av. Independência, 1300 - Centro - 055 3362-1001  
DOIS IRMÃOS - A. BLUME ELETRO - MECÂNICA - Av. 25 de Julho, 1201 - Centro - 051 3564-3322  
DOIS IRMÃOS - COMERCIAL E TÉCNICA G. KLEIN - Av. Florestal, 390 - Centro - 051 3564-1539  
DOM PEDRITO - REFRIGERAÇÃO RENASCER - Rua Torquato Severo, 2129 - Santa Terezinha - 053 3243-2304  
ELDORADO DO SUL - NEWTEC ASSISTÊNCIA - Rua Aldorindo de Oliveira Maia, 17 - Cidade Verde - 051 3481-8357  
ENCANTADO - TECNICA NARDINI - Rua Flores da Cunha, 194 - Centro - 051 3751-1333  
ERVAL GRANDE - REFRIGERAÇÃO ERVALENSE - Rua Rui Barbosa, 310 - Centro - 054 3375-1020  
ERECHIM - REFRIGERAÇÃO DERKS - Rua Itália, 645 - Centro - 054 3522-1108  
FARROUPILHA - LINEA BELLA ASSISTÊNCIA TÉCNICA - Rua Barão do Rio Branco, 228 - do Parque - 054 3268-1200  
FAXINAL DO SOTURNO - ROSSATO REFRIGERAÇÃO - Rua Uruguai, 1046 - Centro - 055 99651-5888  
FLORES DA CUNHA - CTM CENTRO TECNICO MENEGUZZO - Rua Dr. Montauray, 130 - Centro - 054 3292 -2148  
FREDERICO WESTPHALEN - ELETRO ELETRÔNICA ALFA - Rua José Bonifácio, 80 -Aparecida - 055 3744-4197  
GARIBALDI - REMO CONCERTOS DE ELETRODOMÉSTICOS - Rua Victório de Negri, 164 - Alfândega - 054 3462-4199  
GRAMADO - ELETROSERRA INSTALADORA ELÉTRICA - Rua Faustino Rissi, 669 - Várzea Grande - 054 99903-1237  
GRAVATAÍ - ELETROMECAÂNICA HELP - Rua Raimundo Loff, 50 - Centro - 051 3488-9529  
GUAPORÉ - FRIGELMAQ - Rua João Manoel Pereira, 936 - Centro - 054 3443-2320  
HARMONIA - ELETRO HARMONIA - Rua 25 de Julho, 577 - Centro - 051 3695-1046  
HUMAITÁ - REFRIGERAÇÃO SODER - Av. Getúlio Vargas, 743 - Centro - 055 3525-1148  
IBIRAIARAS - KINHO REFRIGERAÇÃO - Rua São José do Carreiro ,573 - Centro - 054 3355-1441  
IJUÍ - EQMÁQUINAS - Av. Porto Alegre, 492 - Lulu Ingenfritz - 055 3333-8075  
IJUÍ - GIARETTA SUPER CEN. PÇS SERV. - Rua Goiás, 55 - Centro - 055 3332-8400  
ITAQUI - SERVIPEC - Rua Tiradentes, 1737 Sala B - Cidade Alta - 055 3433-1728  
JACUTINGA - P & B REFRIGERAÇÃO - Rua Angelo Fabiani, 264 - Centro - 054 3368-1414  
LAGOA VERMELHA - REFRIGERAÇÃO HOFFELDER - Av. Afonso Pena, 318 - Centro - 054 3358-2003  
LAJEADO - CASA DO FOGÃO - Rua Miguel Tostes, 149, Ap 201 - São Cristóvão - 051 3714-6698  
MAQUINÉ - TECNOMAQ SILVA - Av. General Osório, 275 - Centro - 051 99823-1544  
MARAU - UNILAR - Rua Santo Marchetto, 405 Sala 01 - Centro - 054 3342-1727  
MAXIMILIANO DE ALMEIDA - RUBENS J. DEBONA

ME - Rua 15 de Março, 217 - Centro - 054 99929-0381  
MORRO REDONDO - REFRIGERAÇÃO ELETRO KUHN - Rua das Rosas, 13 - Centro - 053 3224-1113  
MULITERNO - ELETROSOM - Av. Santos Dumont, 613 - Centro - 054 3386-109  
NONOAI - JS REFRIGERAÇÃO - Rua Mal. Floriano Peixoto, 683 - Centro - 054 3362-2491  
NOVA ARAÇA - REFRIGERAÇÃO ARAÇA - Rua Ernesto Lolato, 76 - Nossa Senhora de Fátima - 054 3275-1401  
NOVA BASSANO - ADEKOL - Rua Mario Cini, 261 - Centro - 054 99927-5956  
NOVA PRATA - G & R MANUTENÇÃO E ASSISTÊNCIA - Av. Borges de Medeiros, 970 - Centro - 054 3242-1204  
NOVO HAMBURGO - TECNOLAR - Rua Joaquim Nabuco, 488 - Centro - 051 3556-2000  
NOVO HAMBURGO - ZABE ASSISTÊNCIA - Rua Dublin, 1018 - Canudos - 051 3582-4578  
OSÓRIO - OFICINA DO LAR - Rua Sete de Setembro, 79 - Centro - 051 3663-1148  
PALMEIRA DAS MISSÕES - GELCON REFRIGERAÇÃO - Av. Independência, 2813 - Centro - 055 3742-2344  
PANAMBI - ELETRÔNICA E REFRIGERAÇÃO DAHMER - Rua Gaspar Martins, 1190 - Centro - 055 3375-4967  
PASSO DO SOBRADO - ELETRÔNICA SILVA - Rua Aldo Jacobsen, 50 - Centro - 051 3730-1081  
PASSO FUNDO - GELOMAQ - Rua Adolfo Ferrão, 280 - São Cristóvão - 054 3315-5845  
PASSO FUNDO - MAC ELETRO - Rua São Francisco, 245 - Vera Cruz - 054 3311-7727  
PAVERAMA - ELETRÔNICA DULLIUS - Rua 4 de Julho, 7464 - Centro - 051 3761-1555  
PELOTAS - ASSISTÊNCIA TÉCNICA AMARAL - Rua Dr. Romano, 805 A - Três Vendas - 053 3273-9219  
PIRATINI - PAIVA CONCERTOS- Rua Oswaldo Aranha, 326 - Centro - 053 3257-1946  
PLANALTO - REFRIGERAÇÃO ARIOTTI - Av. Presidente Vargas, 1187 - Centro - 055 3794-1383  
PORTO ALEGRE - CENTRAL TEK - Rua São Miguel, 331 - Coronel Aparício Borges - 051 3265-1260  
PORTO ALEGRE - DOCE LAR CONCERTOS - Rua Visconde do Rio Branco, 270 - Floresta - 051 3062-1211  
PORTO ALEGRE - LUCATEC - Av. Baltazar de Oliveira Garcia, 1505 - Parque São Sebastião - 051 3319-1320  
PORTO ALEGRE - MONTEC REFRIGERAÇÃO E ELETRODOMÉSTICOS - Rua José do Patrocínio, 562 - Cidade Baixa - 051 3319-1320  
PORTO ALEGRE - VIWATEC ASSISTÊNCIA TÉCNICA - Av. Nonoai, 1544 - Nonoai - 051 3574-1723  
RESTINGA SECA - REFRIGERAÇÃO GELAR - Av. Julio de Castilho, 1437 - Centro - 055 3261-1866  
RIO GRANDE - ELETROSUL - Av. Uruguai, 1051A - Buchoolz - 053 3230-3344  
RIO PARDO - S.M. RIBEIRO RODRIGUES ELETRODOMÉSTICOS - Rua Frederico Wunderlich, 526 - Guerinó - 051 3731-1110  
RODEIO BONITO - BETTI SAT - Rua Bento Gonçalves, 112 - Centro - 055 3798-1088  
ROLANTE - COMERCIAL SIGFRILD - Rua Conceição, 487 - Centro - 051 3547-1047  
RONDINHA - REFRIGERAÇÃO ROMA - Av. Sarandi , 569 - Centro - 054 3365-1305  
SALVADOR DO SUL - CIA DO CONCERTO - Rua Rui Barbosa, 34 - Centro - 051 3638-1005  
SANANDUVA - REFRIGERAÇÃO TESTA - Av. Rio Branco, 588 - Centro - 054 3343-1088  
SANTA CLARA DO SUL - ELETRÔNICA SCHWEITZER - Rua 9 de Fevereiro, 988 - Centro - 051 3782-1785  
SANTA CRUZ DO SUL - POLO REFRIGERAÇÃO - Rua Farroupilha, 460 - Senai - 051 3713-2164  
SANTA MARIA - STOP GÁS SYSTEM - Av. Rio Branco, 447 - Centro - 055 3223-6306  
SANTA ROSA - ELETRO REFRIGERAÇÃO WALTER - Rua Guaporé, 1330 - Centro - 055 3511-1414  
SANTA VITÓRIA DO PALMAR - ELETRO JOHN - Rua Osvaldo Anselmi, 1176 - Centro - 053 3263-1465  
SANTIAGO - CIA DOS FOGÕES E AQUECEDORES - Rua Manoel do Carmo, 300 - João Goulard - 055 3251-5388  
SANTO ÂNGELO - NOVA GERAÇÃO REFRIGERAÇÃO - Av. Getúlio Vargas, 905 - Centro - 055 3313-1116  
SANTO ANTÔNIO DAS MISSÕES - CLÁUDIO REFRIGERAÇÃO - Av. Flor Duarte José Marques, 6292 - Centro - 055 3367-1865  
SANTO AUGUSTO - AGETEC - Av. do Comércio, 1787 - Santa Fé - 055 3781-1421  
SANTO CRISTO - REFRIGERAÇÃO BINSFELD - Rua Mato Grosso, 358 - Centro - 055 3541-1390  
SÃO BORJA - RA ELETRO REFRIGERAÇÃO - Rua Ivo Machado de Lemos, 202 - Vila Umbu - 055 3430-3084  
SÃO GABRIEL - ALEXANDRE MÁQUINAS - Rua Tristão Pinto, 786 - Sala 01 - Centro - 055 3232-3110

SÃO JOSÉ DO NORTE - REFRIGERAÇÃO POLO NORTE - Av. Getúlio Vargas, 745 - Guarida - 053 99942-3876  
SÃO LEOPOLDO - COMERCIAL ELETROSINOS - Rua Saldanha da Gama, 991 - Centro - 051 3592-0522  
SÃO LEOPOLDO - PROLAR ELETRO TEC LTDA - Rua Bento Gonçalves, 364 - Centro - 051 3592-9414  
SÃO LOURENÇO DO SUL - ELETRO REFRIGERAÇÃO PAMPA LTDA - Av. Profª Isolina Passos, 2131 - Barrinha - 053 3251-1162  
SÃO LUIZ GONZAGA - ELETROMAQ - Rua Monsenhor Wolski, 1795 - Centro - 055 3352-1538  
SÃO MARCOS - OFICINA DO LAR - Av. Venâncio Aires, 265 - Centro - 054 3291-2004  
SÃO PAULO DAS MISSÕES - REFRIGERAÇÃO ELETROLAR - Rua Barão do Rio Branco, 965 - Centro - 055 3563-1071  
SÃO SEBASTIÃO DO CAÍ - REFRIGERAÇÃO E CLIMATIZAÇÃO PINHEIRO - Rua Esperanto, 178 - Quilombo - 051 99348-8707  
SAPIRANGA - YNSTALAR ASSISTÊNCIA TÉCNICA - Rua Major Bento Alves, 1002 - 7 de Setembro - 051 3599-2122  
SAPUCAIA DO SUL - AGOSTINI ÁGUAS - Rua Dona Josefina, 564 - Capão da Cruz - 051 3474-9378  
SARANDI - FOMAC PEÇAS E CONCERTOS - Rua Bortolo Marco, 1120 - Centro - 054 3361-1138  
SERTÃO SANTANA - MULTI SERVICE COM. E ASSIS. TÉCNICA - Rua Emancipação, 37 - Centro - 051 3495-1467  
SINIMBU - BENDER REFRIGERAÇÃO - Av. General Flores da Cunha, 467 - Centro - 051 3708-1297  
SOLEDADE - REFRITEC REFRIGERAÇÃO - Av. Pinheiro Machado, 1336 - Centro - 054 3381-2944  
TAPEJARA - REFRIGERAÇÃO BARIZON - Rua Júlio de Castilhos, 1050 - Centro - 054 3344-2435  
TAPERA - A. C. REFRIGERAÇÃO - Rua Antonio Garrafa, 236 - Progresso - 054 3385-1525  
TAPES - ELETRO CLIC - Av. Assis Brasil, 1121 - Centro - 051 3672-3459  
TAQUARA - FREE SERV - Rua Tristão Monteiro, 1885 - Jardim do Prado - 051 3542-1611  
TAQUARI - ELETRO REFRIGERAÇÃO SANTA RITA - Rua Lautert Filho, 924 - Santo Antônio - 051 3653-4090  
TERRA DE AREIA - IV CLIMATIZAÇÃO E REFRIGERAÇÃO - Av. Osmani Veras, 6500 - Centro - 051 98173-0457  
TEUTÔNIA - CONSERTEL - Rua Mauricio Cardoso, 426 - Centro - 051 3762-6355  
TORRES - L.B. REFRIGERAÇÃO E CLIMATIZAÇÃO Rua Presidente Kennedy, 187 - Vila São João - 05198592-2882  
TRAMANDAÍ - PINGUIM REFRISUL - Av. Fernandes Bastos, 2483 - São José - 051 3661-4011  
TRÊS DE MAIO - REFRIGERAÇÃO BECKERT - Rua Padre Caciue, 865 Sala 01 - Centro - 055 3535-1408  
TRÊS PASSOS - 3P REFRIGERAÇÃO - Av. Julio de Castilhos, 1700 - Centro - 055 99989-8916  
TRINDADE DO SUL - ELETRO REFRIGERAÇÃO TRINDADE - Rua Alecrim, 191 - Centro - 054 3541-1497  
TUCUNDUVA - IRMÃOS MISSIO - Rua Teixeira Mendes, 157 - Centro - 055 3542-1518  
TUPANCIRETA - RANGEL CLIMATIZADORES - Av. Serafim Bravo, 210 - Juliana - 055 3272-4530  
URUGUAIANA - REFRIGERAÇÃO CENTRAL - Rua General Camara, 2469 - Centro - 055 3412-5172  
VALE DO SOL - REFRISOL REFRIGERAÇÕES - Av. 15 de Setembro, 2372 - Centro - 051 3750-1227  
VACARIA - TECSUL - Rua Borges de Medeiros, 428 - Centro - 054 3231-1544  
VENANCIO AIRES - REFRIGERAÇÃO SIMON - Rua Pedro Granhauser, 1195 - Centro - 051 3741-2375  
VERANÓPOLIS - ELETRO LINK - Rua Andrade Neves, 130 - Centro - 054 3441-4224  
VIAMÃO - HELEMBRÁS - Av. Senador Salgado Filho, 9746 - Centro - 051 3485-1538

----- SANTA CATARINA -----

ABELARDO LUZ - REFRIGERAÇÃO BRUTSCHER - Av. Padre João Smedt, 982 - Centro - 049 3445-4049  
AGROLÂNDIA - INSTALADORA BOGO - Av. Oscar Zwicker, 122 - Centro - 047 98884-0633  
ALFREDO WAGNER - ELETROSOL REFRIGERAÇÃO - Rua Claudino Mariotti, 145 - Centro - 048 3276-1553  
ANCHIETA - PRONALAGO - Rua Mato Grosso, 91 - Centro - 049 3653-0295  
ANITÁPOLIS - CHAVEIRO ANITÁPOLIS - Rua



Manoel Moraes Teodoro, 318 - Centro - 048 3256-0145  
APIUNA - ALÉRCIO FRANZ ME - Rua 10, 111 - Loteamento Dona Helena, Centro - 047 3353-1345  
ARAQUARI - BETO CLIMATIZAÇÃO - Rua dos Condutores, 164 - Itinga - 047 3417-2702  
ARARANGUÁ - MACLUX REFRIGERAÇÃO - Rua Pedro João Pereira, 570 - Mato Alto - 048 3522-3308  
ARARANGUÁ - SANTOS CLIMATIZAÇÕES - Rua Virgílio Moyses Geremias, 229 - Urussanguinha - 048 3524-4066  
BALNEÁRIO CAMBORIÚ - GSM SILVA LTDA - Rua Dom Henrique, 82 - Vila Real - 047 3311-1907  
BALNEÁRIO PIÇARRAS - ELETRO JUNIOR - Rua Nossa Senhora do Rosário, 720 - Nossa Senhora da Paz - 047 3345-0181  
BLUMENAU - ADILSON ELETRODOMÉSTICOS - Rua Dr. Pedro Zimmermann, 6901 - Itoupava Central - 047 3337-3041  
BLUMENAU - REFRITEC SERVIÇOS - Rua da Glória, 260 - Da Glória - 047 3336-0734  
BLUMENAU - NECKEL ELETRODOMÉSTICOS - Rua Curitibaanos, 277 - Vila Nova - 047 3329-1783  
BRAÇO DO NORTE - BRASERV PEÇAS E SERVIÇOS - Rua Senador Nereu Ramos, 1021 Sala 02 - Centro - 048 3658-3800  
BRUSQUE - COMERCIAL ELÉTRICA TREVÓ - Rua Otto Renaux, 243 - Centro - 047 3351-0579  
ÇAÇADOR - REFARMAQ - Rua São Francisco de Assis, 209 - Centro - 049 3567-2314  
CAIBI - REFRIGERAÇÃO COMETA - Rua 7 de Setembro, 651 - Centro - 049 3648-0256  
CAMPOS NOVOS - CASA DA ORDENHA ALTO VALE - Rua Nereu Ramos, 1104 - Sala 01 a 03 - Centro - 049 3541-2069  
CANELINHA - ELETRO PEÇAS SILVA - Av. Cantório Florentino da Silva, 1230 - Centro - 048 3264-0239  
CANOINHAS - REFRIZA REFRIGERAÇÃO ZIERUTH - Av. Marechal Rondon, 517 - Centro - 047 3622-8868  
CAPINZAL - ELETRO FRIO - Rua Presidente Nereu Ramos, 736 - Centro - 049 3555-2126  
CATANDUVAS - REFRIGERAÇÃO KALUNGA - Rua Almirante Tamandaré, 2677 - Sala 03 - Centro - 049 3525-1517  
CHAPECÓ - ITAL REPRIGERAÇÃO - Rua Sadi de Marco, 215D - Jardim Itália - 049 3324-0767  
CONCÓRDIA - DALFAR REFRIGERAÇÃO - Rua Dr. Maruri, 271 - Centro - 049 3442-3199  
CORONEL FREITAS - BAGGIO ELETROTÉCNICA - Rua Duque de Caxias, 209 - Passo da Areia - 049 99984-4326  
CORREIA PINTO - ELETRO COM. R.W. - Av. Tancredo Neves, 80 - Centro - 049 3243 -1377  
CORUPÁ - FERMAQ MANUTENÇÃO - Rua João Tozini, 1875 - João Tozini - 047 3375-3774  
CRICIÚMA - ELETRO JOSSANDRA - Rua São José, 191 - Centro - 048 3433-7370  
CUNHA PORÁ - REFRIGERAÇÃO MOZER - Rua Clóvis Bevilacqua, 796 - Centro - 049 3646-0218  
CURITIBANOS - Elétrica Sezan - Rua Altino G. de Farias - 403 - Centro - 049 3245-0556  
FLORIANÓPOLIS - CENTRO DE CONCERTOS - Trav. Jornalista Oswaldo Mello, 79 - Centro - 048 3224-2299  
FLORIANÓPOLIS - TEK INOVAR - Estrada Cristóvão Machado de Campos, 2951 - Sala 1 - Vargem Grande - 048 98448-0666  
FORQUILHINHA - SCHMITZ REFRIGERAÇÃO - Rodovia Gabriel Arns, 6144 - Centro - 048 3463-1601  
FRAIBURGO - ELETROTEC REFRIGERAÇÃO - Rua Nereu Ramos, 160, Centro - 049 98800-8299  
GARUVA - ELETRO LEMES - Rua Paraná, 1204 - Centro - 047 3445-0058  
GASPAR - REFRIGERAÇÃO BERNS - Rua Luiz Franzoi, 219 - Centro - 047 3332-9736  
GUARACIABA - A.G.CADORE LTDA - Rua Luiz Franzoi, 219 - Centro - 047 3332-9736  
HERVAL D'OESTE - REFRIGERAÇÃO J.L.S. - Av. Beira Rio, 1376 - Centro - 049 3554- 2288  
IBIRAMA - GILSON WEISS - Rua José Wagner, 30 - Ponto Chic - 047 3357-2174  
IÇARA - REFRISUL REFRIGERAÇÃO - Rua João Lodeti, 133 - Centro - 047 3432-8302  
IMARUI - WILA OFICINA DO ELETRODOMÉSTICO - Rua Antônio Bittencourt de Capanema, 720 - Centro - 048 99646-9901  
IMBITUBA - MIRO GÁS - Rua Irineu Bornhausen, 306 - Centro - 048 3255-0058  
IMBUÍ - REFRIGERAÇÃO 4 ESTAÇÕES - Rua Fernando Allein, 366, Centro - 047 98469-7485  
INDAIAL - REFRIGERAÇÃO CONFIANÇA - Av. Manoel Simão, 352 - Das Nações - 047 3333-0466  
INDAIAL - PROFISSA - Rua Fridolino Sebastião Schomoeller, 394 - Benedito - 047 99174-2500  
IPIRÁ - REFRIGERAÇÃO HACK - Rua São João, 89 -

Sala 02 - Centro - 049 3555-5792  
IPORÁ DO OESTE - LUMEAR INSTALAÇÃO - Rua Rio de Janeiro, 158 - Centro - 049 3634-1415  
IPUAÇÚ - REFRIAGRO - Rua Pisseti, 600 - Urbano - 049 3449-0135  
IPUMIRIM - FAMITEC - Av. Assis Brasil, 473 - Centro - 049 3438-1051  
IRATI - REFRIGERAÇÃO ELETROMAR - Rua do Comércio, 114 - Centro - 049 3349-0167  
ITAIÓPOLIS - ASSISTEC ITAIÓPOLIS - Rua Tancredo Neves, 421 - Centro - 047 3652-1572  
ITAJÁ - ITAGEL - Rua José Zozimo Peixoto, 80 - Centro - 047 3348-1282  
ITAPEMA - REFRIMAX REFRIGERAÇÃO - Rua 246, 568 - Meia Praia - 047 3368-6565  
ITAPIRANGA - OFICINA PRONTO SERVIÇO CAYE - Rodovia SC 472 - KM 30 - Centro - 049 3677-0384  
ITUPORANGA - SERGIO MOVEIS E REFRIGERAÇÃO - Rua Presidente Vargas, 323 - Centro - 047 3533-1950  
JACINTO MACHADO - REFRIGERAÇÃO PARAGUAI - Rua Silvio Boff, 299 - Paraguai - 048 3535-1260  
JARAGUÁ DO SUL - MASTER FRIO REFRIGERAÇÃO - Rua Eugênio Bertoldi, 60 - Água Verde - 047 3372-2441  
JOAÇABA - REFRIGERAÇÃO SCHMAUTZ - Rua Vitor Felipe Rauen, 338 - Cruzeiro Sul - 049 3521-3737  
JOINVILLE - ASSISTÊNCIA TÉCNICA SÃO CRISTÓVÃO - Rua Santa Catarina, 1100 Sala A - Floresta - 047 3436-1187  
JOINVILLE - CLINILAR - Rua Albano Schimidit, 1209 - Boa Vista - 047 3432-4524  
JOINVILLE - ICE MACHINE - Rua Iririu, 3502 - Iririu - 047 3437-2044  
LAGES - RM REFRIGERAÇÃO - Rua Ibirama, Esquina Abelardo Luz, Qd. 63, Lote 17 - Petropolis - 049 3229-2650  
LAGES - SILTEC ASSISTÊNCIA TÉCNICA - Av. Brasil, 644 - São Cristóvão - 049 3222-1235  
LAGUNA - SÓ SILVA REFRIGERAÇÃO - Rua Custódio Bessa, 13 - Magalhães - 048 3644-0336  
LAURO MULLER - REFRIGERAÇÃO CIDADIN - Rodovia SC 438, 1046 - Arizona - 048 3464-3552  
MAFRA - RIO MAFRA REFRIGERAÇÃO - Av. Presidente Nereu Ramos, 65 - Centro - 047 3645-3568  
MARAVILHA - REFRIGERAÇÃO SEBEN - Av. Sul Brasil, 1114 - Centro - 049 3664-0366  
MODELO - ELETRO MULLER - Rua do Comércio, 1148 - Sala 02 - Centro - 049 3365-3680  
MONDAÍ - REFRIGERAÇÃO LAUSCHNER - Rua Uruguai, 240 - Centro - 049 3674-0147  
MONTE CARLO - REFRIGERAÇÃO MONTE CARLO - Rua Herduino Flech, 273 - Centro - 049 3546-1036  
PALHOÇA - TECNOMÁQUINAS - Rua Maria Emília dos Santos, 119 - Passa Vinte - 048 3242-4544  
PALMITOS - REFRIGERAÇÃO VALDAMERI - Rua Anita Garibaldi, 440, Sala 1 - Progresso - 049 3647-1378  
PAPANDUVA - CENTRIMAQ - Rua Jair Damaso da Silveira, 485 - Centro - 047 3653-2748  
PESCARIA BRAVA - ELETROCENTER - Estrada Geral Laranjeiras - 048 3644-4103  
PINHALZINHO - ELETRO MULLER - Av. Brasília, 455 - Sala 01 - São José - 049 3366-2088  
PONTE SERRADA - REFRIGERAÇÃO SANTA CATARINA - Rua Frei Caetano, 648 - Centro - 049 3435-0344  
POUSO REDONDO - VALDIR REFRIGERAÇÃO - Rua 23 de Julho, 259 - Centro - 047 3545-2906  
QUILOMBO - REZA REFRIGERAÇÃO - Rua Regina Sponchiado, 234 - Centro - 049 3346-4290  
RIO DO CAMPO - REFRIGERAÇÃO REFRISUL - Rua 29 de Dezembro, 815 - Sala 02 - Centro - 047 3564-1147  
RIO DO OESTE - ASSISTEC CONCERTOS - Rua Gregório de Souza, 20 - Gabiroba - 047 3543-0816  
RIO DO SUL - FOXTER INSTALAÇÕES - Rua Barão do Rio Branco, 57 - Sala 01 - Budag - 047 3522-3065  
RIO NEGRINHO - LOJA NUNES - Rua Carlos Hantschel, 265 - Bela Vista - 047 3644-0158  
SANTA CECÍLIA - ELETRO SANTA CECÍLIA - Rua Guilherme Rauen, 25 - Centro - 049 99832-4128  
SÃO BENTO DO SUL - OFICINA SÃO SILVESTRE - Rua Francisco Robel, 84 - Colonial - 047 3635-0939  
SÃO CARLOS - REFRIGERAÇÃO OESTE - Rua Paul Arentz, 34 - Centro - 049 3325 -4229  
SÃO DOMINGOS - REFRIGERAÇÃO REFRIMAQ - Rua São Cristóvão, 238 - São Cristóvão - 049 99171-8445  
SÃO JOÃO DO SUL - REFRIGERAÇÃO SANTANA - Rua Anselmo Borba, 501 - 517 - Centro - 048 3539-0277  
SÃO JOAQUIM - TECNOMAQUINAS - Rua Boanerges Pereira de Medeiros, 597 - Centro - 0493233-3588  
SÃO JOSÉ - B.G. COMÉRCIO E ASSISTÊNCIA - Av.

Elizeu Di Bernardi, 325 - Sala 01 - Campinas - 0483035-1313  
SÃO JOSÉ DO CEDRO - ELÉTRICA RAIOS DE LUZ - Rua José João Grando, 69 - Centro - 049 3643-0102  
SÃO LOURENÇO DO OESTE - REFRIGERAÇÃO MURARO - Av. Ernesto Beuter, 970 - Brasília - 049 3344-1217  
SÃO LOURENÇO DO OESTE - REFRIGERAÇÃO SÃO LOURENÇO - Av. Ernesto Beuter, 970 - Brasília - 049 3388-2283  
SÃO MIGUEL DO OESTE - REFRIGERAÇÃO SEBBEM - Rua Barão do Rio Branco, 2235 - Centro - 049 3622-0122  
SAUDADES - ELETRO REFRIGERAÇÃO HUBLER - Av. Independência, 411 - Centro - 049 3334-0274  
SEARA - REFRIGERAÇÃO JOSSEMARE - Rua Padre Anchieta, 106 - Centro - 049 3452-1417  
SOMBRIO - ADS CONCERTOS - Rua João José de Guimarães, 1055 - Sala 02 - Centro - 048 3533-2925  
TAIÓ - MULTIFRIO REFRIGERAÇÃO - Rua Prefeito Augusto Purnhagen, 252 - Universitário - 047 3562-0039  
TANGARÁ - ELETROFRIO - Rua São Paulo, 20 - Centro - 049 3532-1185  
TIJUCAS - MANUTEC - Rua Antônio Bayer, 600 - Centro - 048 3263-0651  
TUBARÃO - DICKSON PEÇAS E SERVIÇOS - Rua Recife, 1771 - Passo do Gado - 048 3626-0782  
TURVO - COMERCIAL ATENAS - Rua Rômulo Pescador, 1229 - Centro - 048 3525-0773  
UNIÃO DO OESTE - ELETRO E VIDRAÇARIA OESTE - Av. São Luiz, 1376 - Centro - 049 3348-1358  
URUSSANGA - VIACLIMA REFRIGERAÇÃO - Rua Ferdinando Bettli, 92 - Das Damas - 048 3465-2124  
VIDEIRA - REFRIGATTI REFRIGERAÇÃO - Rua Saul Brandalise, 1169 Sala 02 - dos Pinheiros - 049 3566-7171  
XANERÊ - REFRIGERAÇÃO MARGEL - Rua Independência, 735 - Centro - 049 3433-0385  
XAXIM - ANTÔNIO MARCOS IMBÉS ME - Rua Pedro Lunardi, 1321 - Centro - 049 3353 -4386

#### ----- SÃO PAULO -----

ADAMANTINA - LALIMEN UTILIDADES E REFRIGERAÇÃO - Rua Ademar de Barros, 361 - Centro - 018 3521-4550  
ANDRADINA - CENTERMAQ - Av. Rio Grande do Sul, 2701 - Vila Alpina - 018 3722-4995  
ANDRADINA - REFORMADORA NOVAIS - Av. Barão do Rio Branco, 1110 - Centro - 018 3722-4837  
APIAI - SERGIO REFRIGERAÇÃO - Rua Hiroshima, 52 - Jd. Sol Nascente - 015 3552-1276  
ARAÇATUBA - MULTIPRESTADORA - Rua Cruzeiro do Sul, 775 - Fundos - Vila Carvalho - 018 3117-6783  
ARARAQUARA - MAQUILAR - Av. Carlos Batista Magalhães, 423 - Vila Xavier - 016 3332-9091  
ARUJÁ - COLIBRI REFRIGERAÇÃO - Rua Major Benjamin Franco, 453 - Centro - 011 4653-0331  
ASSIS - GELO SOM REFRIGERAÇÃO E ELÉTRONICA - Rua Monteiro Lobato, 440 - Vila Rodrigues - 018 3322-7524  
ATIBAIA - AQUI CONCERTA PRESTAÇÃO DE SERVIÇOS - Rua Albertina Mieli Pires, 107 - Jardim Brasil - 011 2427-6405  
ATIBAIA - REFRIMAQ II - Av. São João, 396 - Centro - 011 4413-5067  
AVARÉ - AVAMAQ - Rua Rio de Janeiro, 1912 - Centro - 014 3732-3144  
BARRETOS - WIL REFRIGERAÇÃO - Avenida Um, 718 - Nova América - 017 3323-2136  
BATATAIS - TSUR SERVICE ASSISTÊNCIA TÉCNICA - Rua Expedicionários, 106 - Centro - 016 3662-1691  
BAURU - JUNITEC - Rua Martin Afonso, 879 - Vila Souto - 014 3234-9511  
BOITUVA - CLÍNICA DO ELETRODOMÉSTICO BÍSCARO - Rua São Roque, 244, Loja 2 - Centro - 015 3263-4022  
BOTUCATU - REGIONAL ELETRONICS - Rua Tenente João Francisco, 190 - Vila Carmelo - 014 3354-4904  
BRAGANÇA PAULISTA - REFRIGERAÇÃO J.L. - Rua João Franco, 230 - Jardim São Cristóvão - 011 4032-6597  
CAMPINAS - M.E. ALMEIDA ELETRODOMÉSTICOS - Rua Luzitana, 1127 - Centro - 019 3029-5298  
CAMPINAS - SERVICERIA ASSISTÊNCIA TÉCNICA - Rua Dr. Quirino, 734 - Centro - 019 2513-2107  
CAPÃO BONITO - REFRIMAQ - Rua 9 de Julho, 323 - Centro - 015 3542-2357  
CARAGUATUBA - FENIX ELÉTRICA AR CONDICIONADO - Av. Prisciliana de Castilho, 374 - Centro - 012 3889-4047  
CARAPICUÍBA - TECNOSERV COMÉRCIO DE PEÇAS - Av. Rui Barbosa, 2037 - Vila Santa Terezinha

- 011 3683-2433  
CATANDUVA - MAQUIGEL - Rua Borborema, 200 - Sala B - Jardim Brasil - 017 3522-7705  
CRUZEIRO - REFRIGERAÇÃO & CIA - Rua Dr. Celestino, 1468 - Vila Canevari - 012 3143-3239  
DIADEMA - QUALITY SERVICE - Av. Fábio Eduardo Ramos Esquivel, 81 - Centro - 011 4043-0641  
DRACENA - REFRIGERAÇÃO TANIZAKA - Av. José Bonifácio, 1040 / 1042 - Centro - 018 3821-1851  
FRANCA - CASA ARNO - Rua General Carneiro, 1220 - Centro - 016 3723-3783  
GUAÍRA - ELETROMAIS ELETRO ELETRÔNICA - Av. Abraao Cury, 45 - Cohab 2 - 017 98804-2601  
GUARATINGUETÁ - ELETRÔNICA SÃO FRANCISCO - Rua Germano de Carvalho, 39 - Res. André Broca Filho - 012 3122-1853  
GUARUJÁ - FABERMAN - Rua Floriano Peixoto, 249 - Pae Çara - 013 3342-6141  
GUARULHOS - REFRIMAK ASSISTÊNCIA TÉCNICA - Av. Caetano Zamataro, 446 - Vila Zamataro - 011 2414-4216  
ILHA SOLTEIRA - ELETRO FOCO - Rua Plaza Sul, 543H - Zona Sul - 018 3742-2197  
INDAIATUBA - ASSISTEC - Av. Presidente Vargas, 584 - Centro - 019 3875-9294  
ITABERA - CTR CENTRO TÉCNICO - Av. Serviliano Silva, 133 - Centro - 015 3562-1209  
ITANHAEM - ITÁ REFRIGERAÇÃO - Rua Cotinha Magalhães, 204 - Waldemar R. Magalhães - 013 3427-3615  
IITAPETININGA - SERV - MÁC - Av. Wenceslau Braz, 705 - Vila Popular - 015 3271-2381  
ITAPEVA - SERVMAQ REFRIGERAÇÃO - Rua José Pinheiro de Carvalho, 53 - Jd. Pinheiro - 015 3522-2755  
ITAPEVI - SHABAT COMÉRCIO E SERVIÇOS - Rua Ângelo Piazza, 48 - Vila Nova Itapevi - 011 4202-8442  
ITAPIRA - ELETROGEL - Rua Padre Manoel de Nobrega, 269 - Bela Vista - 019 3863-1628  
ITARARÉ - AGUISERV REFRIGERAÇÃO - Rua Prudente de Moraes, 897 - Centro - 015 3531-1057  
ITATIBA - REFRIGERAÇÃO ZORZI - Av. Prudente de Moraes, 525 - Santa Cruz - 011 4538-4929  
JABOTICABAL - JABOTICABAL REFRIGERAÇÕES - Av. José da Costa, Aparecida - 016 3202-5051  
JACUPIRANGA - KADU ASSISTENCIA TÉCNICA - Avenida Presidente Kennedy, 125 - Centro - 013 3864-1565  
JALES - GELMAQ REFRIGERAÇÃO - Rua Quinze, 2235 - Centro - 017 3632-2297  
JUNDIAÍ - NORTHWINDS - Av. Fernando Arens, 281 - Vila Arens - 011 4587-7900  
JUNDIAÍ - VAGNER ELETRO - Rua Varzea Paulista, 1341 - Vila Maria Genoveva - 011 4806-9575  
LARANJAL PAULISTA - CASA BUFFO - Rua Governador Pedro de Toledo, 110 - Centro - 015 3283-2588  
LEME - PELAIS SOLUÇÕES AGRICOLAS E INDUSTRIAIS - Rua Constantino Denofrio, 247 - Jardim Bonsucesso - 019 3555-3102  
LENÇÓIS PAULISTA - REFRIMAX REFRIGERAÇÃO - Av. João Paccola, 1254 - Vila Antonieta II - 014 3264-3747  
LIMEIRA - BRASTEMLAR REFRIGERAÇÃO - Rua Treze de Maio, 615 - Centro - 019 3034-1699  
LIMEIRA - REFRILAV SOLUÇÕES EM REFRIGERAÇÃO - Rua Luiz Tank, 336 - Vila Piza - 019 3703-3610  
LINS - ROBERTO REFRIGERAÇÃO - Rua São Pedro, 385 - Vila Perin - 014 3532-1607  
MAIRINQUE - SOS ASSISTÊNCIA TÉCNICA - Rua Santos Dumont, 420 - Centro - 011 4708-7702  
MAUÁ - SERTEC - Av. Barão de Mauá, 1300 - Centro - 011 4516-2830  
MIRANTE DO PARAPANEMA - REFRIGERAÇÃO SILVA - Av. Zil Brasil, 620 - Centro - 018 99683-7727  
MOGI DAS CRUZES - MOGILUX - Av. Fernando Costa, 530 - Vila Jundiá - 011 4723-2406  
MOGI MIRIM - BARANTU - Av. Carolina Manzotti, 75 - Jd. Tropical - 019 3862-2480  
NOVO HORIZONTE - MAURO GÁS - Rua Cremio Dalbello, 250 - Jd. Europa - 017 3542-3955  
OSASCO - REFRIGERAÇÃO AZ-BEL - Rua Antônia Bizarro, 364 - Vila Osasco - 011 4623-8888  
OURINHOS - MULT-ELETRO - Rua Lazaro Oliveira Lima, 211 - Jd Europa - 014 99696-0647  
PALMITAL - ELETRO MECÂNICA SÃO JOSE - Rua João Arruda Meyer, 289 - Centro - 018 3351-2699  
PEDREIRA - MMX AR CONDICIONADO - Rua Avenida Dr. Silvio de Aguiar Maya, 546 - Centro - 019 3852-2884  
PENÁPOLIS - ELETRÔNICA CONTINENTAL - Rua Dr. Ramalho Franco, 539 - Centro - 018 3652-6660  
PINDAMONHANGABA - ELETRÔNICA FIEL - Av. Prof. Nicanor Ramos Nogueira, 1171 - Conj. Residencial Araretama - 012 3527-3645  
PIRACICABA - D.J.K. - Rua José Pinto de Almeida, 981

- Centro - 019 3434-6038  
PIRACICABA - LUMAX ASSISTÊNCIA TÉCNICA - Av. Rui Barbosa, 190 - Vila Rezende - 019 3413-5445  
PIRAJU - REFRIGERAÇÃO PIRAJU - Rua José Tertuliano Gonçalves, 01 - Vila Cantizani - 014 3351-8787  
PIRASSUNUNGA - REFRIGERAÇÃO CUNHA - Rua Siqueira Campos, 4904 - Jardim Primavera - 019 3561-9988  
PRAIA GRANDE - REFRIGERAÇÃO SARDINHA - Av. Presidente Kennedy, 15932 - Vilamar - 013 3493-1826  
PRESIDENTE PRUDENTE - REI DO HORIZONTE - Av. Marechal Deodoro, 262 - Vila São Jorge - 018 3221-8184  
REGISTRO - C & K LAVADORAS - Rua Peru, 432 - Loja 01 - Jardim América - 013 3821-4584  
RIBEIRÃO PRETO - SOLUÇÕES & SUCESSO REFRIGERAÇÃO - Rua Mato Grosso, 1230 - Ipiranga - 016 3446-4949  
RIBEIRÃO PRETO - SUCESSO ASSISTÊNCIA TÉCNICA - Av. Independência, 228 - Centro - 16 3635-1269  
RIO CLARO - ALCANTARA CONCERTO - Av. M 45, 2085 - Jardim Progresso - 019 3523-8595  
ROSANA - ELETRÔNICA MATSUSHITA - Calçada Ipanema, 14 - Qd 52 A - Sala 6 - Primavera - 018 3284-3088  
SÃO BERNARDO DO CAMPO - SERV-ABC - Rua Pedro Sett, 88 - Centro - 011 4345-3690  
SALESÓPOLIS - WDIAS REFRIGERAÇÃO E CLIMATIZAÇÃO - Av. Victor Wu, 113 - Centro - 011 4696-3799  
SALTO - PRESTAÇÃO DE SERVIÇOS OLIVEIRA - Rua Tiradentes, 184 - Vila Teixeira - 011 4456-3160  
SALTO DE PIRAPORA - ICETEC REFRIGERAÇÃO - Rua Rosa Canalle, 57 - Centro - 015 3292-2437  
SANTA ADÉLIA - REFRIMAQ - Rua Expedicionários, 578 - Centro - 017 3571-1416  
SANTA FÉ DO SUL - IPIRANGA REFRIGERAÇÃO - Av. Conselheiro Antonio Prado, 790 - Centro - 017 3631-3484  
SANTO ANDRÉ - ABC SERVICE - Rua Coronel Alfredo Flaquer, 399 - Centro - 011 4990-2068  
SANTOS - TECSEVEN ASSISTÊNCIA SANTOS - Rua Tenente Antônio João, 63 - Estuário - 013 98808-2308.  
SANTOS - VASCONCELLOS ASSIST. TÉCNICA - Av. Conselheiro Rodrigues Alves, 306 - Macuco - 013 3219-7777  
SÃO CARLOS - ROCEL - Rua Major Manoel Antonio de Mattos, 368 - Jardim Rocetti - 016 3368-2679  
SÃO JOÃO DA BOA VISTA - ELÉTRICA BRAZ - Rua Ademar de Barros, 379 - Centro - 019 3622-2858  
SÃO JOSÉ DOS CAMPOS - DOUTOR DOS FOGÕES - Rua Siqueira Campos, 358 - Centro - 012 3921-6519  
SÃO JOSÉ DO RIO PARDO - CONSERTEC - Av. dos Lírios, 305 - Vila Maria - 019 3608-3926  
SÃO JOSÉ DO RIO PRETO - GLOBAL ASSISTÊNCIA - Rua Primeiro Mestre, 137 - Vila Anchieta - 017 3223-5656  
SÃO PAULO - ANDRATEC ASSISTÊNCIA - Rua Virgolândia, 30 - Parque Amazonas - 011 5523-3110  
SÃO PAULO - ZONA LESTE - BASA - Rua José Eleutério dos Santos, 135 - Parque Santa Rita - 011 2015-0242  
SÃO PAULO - FOMAGE ASSISTÊNCIA TÉCNICA - Rua Apeninos, 561 - Aclimação - 011 3141-0624  
SÃO PAULO - ZONA OESTE - FREE MAQ - Rua Carlos Vicari, 273 - Pompéia - 011 3872-8621  
SÃO PAULO - GNTEC VENDAS CONCERTOS ELETRODOMÉSTICOS - Alameda Nothmann, 918 - Campos Eliseos - 011 2503-6634  
SÃO PAULO - MUNDIAL SERVICE - Av. Cangaíba, 2851 - Cangaíba - 011 2958-4199  
SÃO PAULO - REFRIGERAÇÃO CARRÃO - Rua Lucinda Gomes Barreto, 893 A - Vila Nova Manchester - 011 2076-4888  
SÃO PAULO - SLK COMÉRCIO SERVIÇOS TÉCNICOS LTDA - Av. Washington Luis, 993 - Jardim Marajoara - 011 5525-1322  
SÃO PAULO - VILA MARIA SERVICE - Rua Dom Luis Felipe de Orleans, 781 - Vila Maria Baixa - 011 2954-2133  
SÃO PEDRO - REFRIPAR - Rua José Estanislau de Oliveira, 110 - Santa Cruz - 019 3483-3323  
SERTÃOZINHO - PAVAN SERVICE - Rua Antônio Bianconi, 1582 - Centro - 016 3942-5563  
SOROCABA - TECNICACIO - Av. Itavuvu, 2665 - Jd. Santa Cecília - 015 3233-7161  
SUMARÉ - COMERCIAL GELACE - Rua Iside Michelucci Bianchi, 16 - Vila Miranda - 019 3854-9999  
SUZANO - COLIBRI REFRIGERAÇÃO - Av. Francisco Marengo, 590 - Jd. Revista - 011 4746-2545  
TABATINGA - LOJA SOLUÇÃO - Rua Prudente de Moraes, 205 - Centro - 016 3385-2078  
TABOÃO DA SERRA - VALTEC ASSISTÊNCIA

TÉCNICA - Rua Geraldo Araújo dos Santos, 296 - Jardim Beatriz - 011 4787-8862  
TAMBAÚ - REFRIGERAÇÃO DUTRA - Rua Presidente Dutra, 45 - Jardim Manoel Meireles - 019 3673-2475  
TAQUARITINGA - CUNHA REFRIGERAÇÃO - Av. Dr. Anibal Prado e Silva Filho, 119 - Distrito Industrial - 016 3252-2322  
TATUI - ELETRO TÉCNICA 400 - Rua 13 de Fevereiro, 93 - Quatrocentos - 015 3251-7275  
TAUBATÉ - FREETÉCNICA - Rua Aguinaldo Teixeira Pinto, 25 - Jardim Ana Rosa - 012 3608-4971  
VALINHOS - MAQCENOR COMÉRCIO DE PEÇAS - Rua Treze de Maio, 814 - Vila Olivo - 019 3869-9430  
VÁRZEA PAULISTA - CK ASSISTÊNCIA TÉCNICA - Rua dos Lírios, 202 - Resid. das Flores - 011 4038-2592  
VOTORANTIM - GÁS E FOGÃO - Av. Octávio Augusto Rangel, 1445 - Jardim Toledo - 015 3023-2597  
VOTUPORANGA - DERBY - Rua Uruguai, 3408 - Bandeirantes - 017 3422-8544

#### ----- SERGIPE -----

ARACAJU - UNIREFRIGERAÇÃO - Av. Chanceler Osvaldo Aranha, 605 - Novo Paraíso - 079 3253-4763  
ITABAIANA - REFRICENTER - Av. Manoel Francisco Teles, 657 - Serrano - 079 3431-9249  
NOSSA SENHORA DA GLÓRIA - MERCADO DA REFRIGERAÇÃO - Rua Monte Alegre, 1637 A - Novo Horizonte - 079 3411-2958

#### ----- TOCANTINS -----

ARAGUAINA - MERCADÃO DAS PEÇAS - Av. Conego João Lima, 2634 - Centro - 063 3414-1926  
ARAGUATINS - NILSON TECH CENTRO DE SERVIÇOS - Rua Vicente Bernardino, 632 - Centro - 063 3474-2423  
AUGUSTINÓPOLIS - ELETRO CENTRAL - Av. Alagoas, 271 - Centro - 063 3456-1566  
COLINAS DO TOCANTINS - ELETROCENTER - Av. Tenente Siqueira Campos, 957 - Centro - 063 3476-3380  
GUARÁI - ELETROPEÇAS GUARÁI - Av. Tocantins, 2435 - Centro - 063 3464-1967  
GURUPI - CICLO REFRIGERAÇÃO - Rua Engenheiro Bernardo Sayao, 1041 - Centro - 063 3312-1696  
PALMAS - BRASTEC REFRIGERAÇÃO - Av. Tocantins, QNW 05 - Lote 13 - Jardim Aurenly I - 063 3571-3266  
PALMAS - MULTIMARCAS - Quadra 104 N, Rua Ne, 5 - Lote 14 - Sala 02 - Plano Diretor Norte - 063 3215-2011  
PORTO NACIONAL - ASTEL ASSISTÊNCIA TÉCNICA - Rua Pedro Aires Sobrinho, 568 - Jardim Brasília - 063 3363-2356


#### SERVICE AUTORIZADO Paraguay

ASUNCIÓN - A. M. REGUERA IMPORTACIONES-EXPORTACIONES - RI 6 Boquerón, 1650 - Teléfono : (098) 4941-958  
CAACUPÉ - REPARACIONES CANDIA - Calle Teniente Farina Esq. com Ocho de Diciembre, sn - Centro - Teléfono: (0511) 242518 - Área de Atención - Caacupé y Localidades Aledanias.  
CAAGUAZU - REBOBINADOS SAN BLAS - Calle Pedro Juan Caballero, 902 - Centro - Teléfono: (097) 1402-6400  
CAATUETE - REFRINAR REFRIGERACION - Ruta Principal, - Teléfono: (098) 6756-4000  
CAMPO 9 - REFRIMAR - Rua Pranchito Lopez c/ Enf. Del Chaco - Teléfono: (072) 8076-6000  
CIUDAD DEL ESTE - CONTILAR REFRIGERACIÓN - Calle 1º Proyectada con Capitan Miranda - Km 4 Pablo Rojas - Teléfono: (000) 6157-2066  
CONCEPCIÓN - ALPES REFRIGERACION - Calle Gral Diaz, 665 - Mcal Estigaribia - Teléfono: (003) 3124-2014  
CORONEL OVIEDO - CENTRO DEREPARACIONES - Calle Yacyreta, 525 - Teléfono: (0521) 201257  
CURUGUATY - D.M. SERVICOS - Av. 14 de Mayo, c/ 1 de Marzo - Teléfono: (009) 7181-5141  
ENCARNACIÓN - M. C. M. SERVIÇO TÉCNICO - Rua Carlos A. Lopes c/ Padre Kreuzer, 911 - Centro - Teléfono: (071) 208792  
HOHENAU - ELETROMECC - Calle Bernardino Caballero, sn - Hohenau - Teléfono: (075) 232578  
LA PALOMA - TECFRIO REFRIGERACION -



[www.mueller.ind.br](http://www.mueller.ind.br)

 muellereleetro

 muellereleetro



**MUELLER FOGÕES LTDA.**

Rua Fritz Lorenz, 2.429 - Timbó - SC  
CEP 89120-000

**SAC 0800 47 1692**