

6 - CONTROLE DE TEMPERATURA DA ÁGUA

Seu bebedouro é equipado com um termostato para controle de temperatura com regulagem externa (localizado na parte inferior da base).

Ele possui regulagem entre os valores de 1 à 7, saindo da fábrica no nível 4 (que é recomendado pela fábrica, para melhor aproveitamento, eficiência e economia de energia).

A regulagem do mesmo é feita da seguinte forma:

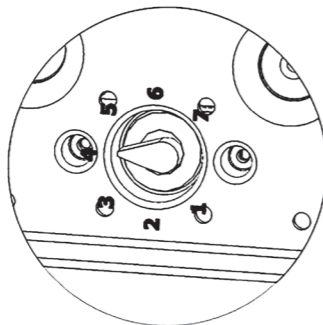
Sentido anti-horário para diminuir o nível de temperatura (água menos gelada)

Sentido horário para aumentar nível de temperatura (água mais gelada) até chegar no nível máximo.

Importante: Adequar à temperatura da água de acordo com sua demanda.

Se o bebedouro ficar um longo período sem retirar água, pode ocorrer transferência da água gelada para a natural, a solução é retirar água da torneira natural até que a mesma atinja a temperatura ambiente.

Pode ocorrer também de congelar a água e obstruir a saída de água gelada. A solução é regular a temperatura a fim de atingir a temperatura ideal e aguardar alguns minutos para retirar a água novamente. Utilize o termostato para a regulagem.



7- SOLUÇÕES PRÁTICAS

Caso o produto apresente alguma irregularidade, pode facilmente ser resolvido verificando o quadro abaixo antes de ligar para a Assistência Técnica Autorizada.

PROBLEMA	CAUSA PROVÁVEL	SOLUÇÃO
Não funciona	Plugue desconectado da tomada	Conecte o plugue na tomada
	Falta de Energia	Contate o fornecedor de energia
Não gela	Botão do termostato desligado	Gire o botão do termostato para a posição desejada
	Primeira utilização do aparelho	Aguarde 50 min. para atingir a temperatura desejada
	Consumo elevado de água gelada	Reduzir ou moderar o consumo
	Produto encostado na parede	Respeite a distância de instalação de 10 cm das paredes
Vazamento	Garrafão fora da especificação	Troque o garrafão
Não sai água	Garrafão furado ou com micro furos	Troque o garrafão, dê preferência para os de “pescoço” curto
	Água congelada	Aumente a temperatura da água
Água gelada nas 2 torneiras	Pouco consumo de água gelada	Retire 2 ou 3 copos de água natural até obter água na temperatura desejada

*Se o problema não for resolvido, entre em contato com a Assistência Técnica Autorizada mais próxima de sua residência, conforme anexo Central de Atendimento.

Certificado de Garantia

Em estrito cumprimento a legislação brasileira acerca dos direitos inerentes ao consumidor, nos termos do Código De Proteção e Defesa do Consumidor, **Lei nº 8.078/90** e, em especial atenção a você consumidor dos produtos **Libell**, este produto possui garantia de 12 (doze) meses, contados a partir da data de compra, comprovada pela respectiva Nota Fiscal de venda, sendo que os primeiros 3 (três) meses referem-se à garantia legal, conforme **art. 24 e 26 II, da Lei nº 8.078/90**, e os últimos 09 (nove) meses constituem uma garantia contratual oferecida por mera liberalidade da **Libell**, conforme **art. 50, Parágrafo único** da referida lei.

Assim que constatado o defeito de fabricação, o consumidor deverá consultar o serviço de Assistência Técnica Autorizada, através da Central de Atendimento e entrar em contato com o SAC - Serviço de Atendimento ao Consumidor pelo telefone (16) 3506-0211 ou sac@akieletro.com.br

Para o atendimento, é imprescindível ao proprietário do aparelho comprovar que o produto se encontra dentro do prazo de garantia, não esquecendo que o reparo do mesmo só será realizado mediante a apresentação da Nota Fiscal de compra. Portanto guarde-a com cuidado!

Eventuais despesas de seguro, transporte correrão por conta do consumidor. No prazo de garantia, as peças e componentes eventualmente com defeito serão substituídos, sendo que peças plásticas (estética), não são cobertas pela garantia contratual.

Esse termo de garantia será anulado e considerado sem efeito na ocorrência de qualquer das seguintes hipóteses:

- Não cumprimento das recomendações contidas no Manual de Instruções.
- Caso o defeito apresentado for causado pelo proprietário ou por terceiros.
- A etiqueta de identificação do produto for adulterada, rasurada ou removida.
- O defeito apresentado for decorrente de desgaste natural do produto, agentes da natureza, transportes e armazenagem indevidos (avarias).
- Devido a sua simplicidade de funcionamento e instalação, a garantia não cobre despesas com mão de obra, materiais de instalação elétrica, hidráulica, alvenaria, aterramento, esgoto e etc.
- Falha do produto, ou queima, decorrente de instalação incorreta, em voltagem errada ou rede elétrica impropria.
- Se na instalação forem utilizados acessórios ou componentes não aprovados pela empresa ou em desacordo com o Manual de Instruções.
- Não nos responsabilizamos por avarias causadas pelo manuseio inadequado do produto. Sempre verifique o produto no ato da entrega.

Com o objetivo de sempre se adequar às necessidade dos consumidores, reservamo-nos o direito de alterar as características gerais, técnicas e estéticas de nossos produtos sem prévio aviso ao consumidor.

FABRICADO POR: Aki Eletro Importadora e Exportadora Eireli
Av. Antônio Gorgatti, 339 - Distrito Industrial Adolfo Baldan
Matão/SP - CEP 15991-315
Tel.: +55 16 3506-0200 | CNPJ: 21.713.088/0001 | I.E.: 441.130.979.116
www.libell.com.br

SAC
(16) 3506-0211
sac@akieletro.com.br

LIBELL®

MANUAL DE INSTRUÇÕES BEBEDOURO REFRIGERADO
mini / master e stilo

BEBEDOURO REFRIGERADO MINI / MASTER E STILO

MANUAL DE USUÁRIO

Parabéns! Você acaba de adquirir um produto de alta qualidade. Os Bebedouros Refrigerados Mini / Master e Stilo foram desenvolvidos de acordo com os mais elevados padrões de qualidade, atendendo os requisitos de normas técnicas nacionais e internacionais. Nesse Manual você encontrará todas as informações necessárias para garantir o uso correto e eficaz do seu Bebedouro Refrigerado. Para sua segurança e tranquilidade leia com atenção todas as informações descritas neste Manual.

INFORMAÇÕES IMPORTANTES

Recomenda-se que as crianças sejam vigiadas para assegurar que elas não estejam brincando com o aparelho. Se o cordão de alimentação está danificado, ele deve ser substituído pelo fabricante ou agente autorizado, ou pessoa qualificada a fim de evitar riscos.

Este produto foi desenvolvido para refrigerar água mineral. Não utilize em hipótese alguma para quaisquer tipos de bebidas. Isto pode danificar o bebedouro e **ocasionar perda de garantia**.

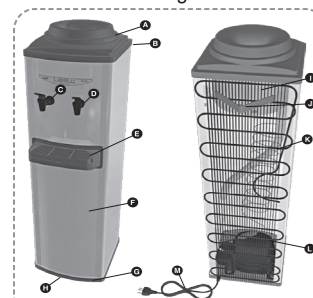
Os Bebedouros Refrigerados Mini / Stilo foram desenvolvidos para uso interno, e possuem grau de proteção IPX0. Os Bebedouros Refrigerados Master foram desenvolvidos para uso interno e externo, e possuem grau de proteção IPX4, **não descartando cuidados básicos de limpeza e manutenção. Não retire a etiqueta de identificação localizada na parte lateral do bebedouro, para não perder a garantia de seu produto, e guarde a nota fiscal de compra, pois atendimento em garantia só será realizado mediante apresentação da Nota Fiscal. Os danos causados pelo não cumprimento das instruções deste manual, são de responsabilidade do consumidor.**

Na eventualidade de um problema, consulte o item 7 - Soluções Práticas contido nesse Manual, se o problema não for resolvido recomendamos entrar em contato com a Assistência Técnica Autorizada mais próxima, de acordo com o anexo Central de Atendimento. Ou ligue para o SAC LIBELL através dos telefones (16) 3506-0211, pois teremos a satisfação de atendê-lo (a)!

Atenção: Chamadas relacionadas a informações que estejam contidas no manual de Instruções, ou que constem no próprio produto, estes atendimentos, caso efetuados, serão cobrados.

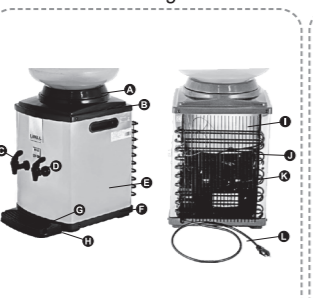
1 - CARACTERÍSTICAS TÉCNICAS

Bebedouro Refrigerado Master



A - Funil separador
B - Tampa superior
C - Torneira água natural
D - Torneira água gelada na parede
E - Pingadeira removível
F - Gabinete
G - Base
H - Termostato
I - Evaporador
J - Suporte de fixação na parede
K - Condensador
L - Compressor
M - Cabo elétrico

Bebedouro Refrigerado Mini



A - Funil separador
B - Tampa superior
C - Torneira água natural
D - Torneira água gelada
E - Pingadeira removível
F - Base
G - Pingadeira removível
H - Termostato
I - Evaporador
J - Condensador
K - Compressor
L - Cabo elétrico

Bebedouro Refrigerado Stilo



A - Funil
B - Lente frontal
C - Torneira água natural
D - Torneira água gelada
E - Gabinete
F - Base
G - Pingadeira removível
H - Termostato
I - Evaporador
J - Condensador
K - Compressor
L - Cabo elétrico

IMAGENS MERAMENTE ILUSTRATIVAS

2 - ESPECIFICAÇÕES TÉCNICAS

Dimensões	MASTER	MINI	STILO	
	Altura:	96,00cm	41,00cm	43,00cm
	Largura:	28,50cm	30,10cm	29,50cm
	Profundidade:	38,10cm	39,10cm	43,20cm

Tensão	127 V~ ou 220 V~ / 60 Hz
Temperatura mínima e máxima de água na entrada do Aparelho	05 °C à 32 °C
Vazão Mínima Recomendada	18 L/h

• De acordo com os resultados declarados nos ensaios.

3 - INSTALAÇÃO DO PRODUTO

Retire cuidadosamente o seu bebedouro da caixa, utilizando as duas mãos, sempre que possível peça ajuda de outra pessoa. Não utilize objetos cortantes, e não tombe o produto para retirá-lo da caixa, é um fator determinante para o bom funcionamento do aparelho.

Escolha um local de superfície plana, próximo de uma tomada elétrica, longe de fontes de calor (fogões, estufas, fornos), com boa ventilação e sem incidência de luz solar. O local escolhido deve possibilitar uma distancia mínima de 10 cm (na parte traseira e nas laterais) de paredes, móveis ou qualquer objeto que obstrua a ventilação. Não tombe o produto em hipótese alguma.

A tomada elétrica deve ser exclusiva. Certifique-se que a tomada na qual será instalado o bebedouro é compatível com a tensão 127 V ou 220 V. A tensão correta do seu bebedouro está descrita na etiqueta de identificação do produto.

Nunca utilize extensões ou tomadas múltiplas para conectar seu bebedouro.

Nunca ligue o aparelho sem água.

É normal que as laterais do seu Bebedouro aqueçam isso se deve ao tipo de sistema de refrigeração utilizado.

⚠ A LIBELL não se responsabiliza por danos que o produto venha a sofrer em decorrência de instalações incorretas do produto.

Devido a sua simplicidade de funcionamento e instalação, a garantia não cobre despesas com mão de obra, materiais de instalação elétrica, hidráulica, alvenaria, aterramento, esgoto e etc.

Este aparelho não se destina à utilização por pessoas (inclusive crianças) com capacidades físicas, sensoriais ou mentais reduzidas, ou por pessoas com falta de experiência e conhecimento, a menos que tenham recebido instruções referentes à utilização do aparelho ou estejam sob a supervisão de uma pessoa responsável pela sua segurança.

4 - ABASTECIMENTO DO BEBEDOURO

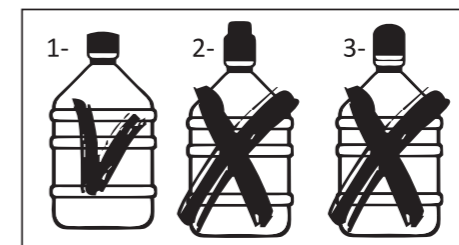
Limpe o bocal do garrafão de água e toda a área que entrará em contato com a água.

Remova o lacre do garrafão e coloque o garrafão no encaixe do funil separador.

Se houver vazamento de água, verifique se o garrafão de plástico está com micro furo, nesse caso substitua o garrafão. Se o reservatório estiver cheio de água, esvazie-o para colocar um novo garrafão.

Importante: Verificar a especificação correta do garrafão.

03



Utilize sempre água de boa qualidade. Os Bebedouros Refrigerados suportam garrafões ou galões de até 20 litros.

Evite o uso de galões fora do padrão, precavendo possíveis problemas.

Após colocar o garrafão, conecte o plugue à tomada e aguarde aproximadamente 50 minutos para servir-se de água gelada.

Importante: Para realizar a troca do garrafão, abra as torneiras gelada e natural, até esgotar toda a água contida no reservatório, e realize o procedimento do item 3.

5 - HIGIENIZAÇÃO E LIMPEZA

É muito importante que seu bebedouro seja higienizado regularmente. Para isso proceda da seguinte forma:

• Retire o plugue da tomada;

• Retire o garrafão e esvazie completamente seu bebedouro utilizando as torneiras de água gelada e natural;

• Retire o funil separador localizado no centro do reservatório de água;

• Limpe o interior do reservatório com um pano úmido e macio. Não utilize produtos químicos;

• Prepare uma solução contendo 3 litros de água e 6 gotas de hipoclorito de sódio 1% (à vendas nas farmácias) e coloque dentro do reservatório de água.

• Coloque o funil separador novamente no reservatório e aguarde por 20 minutos para que a solução faça efeito e esgote toda a água através das duas torneiras (gelada/natural);

• Em seguida enxague bem o reservatório com água limpa, não se esquecendo de utilizar sempre as duas torneiras (não tombe o produto); Ao final dessas etapas, seu produto estará pronto para uso.

Recomendamos realizar o procedimento de higienização e limpeza antes da primeira utilização e em seguida mensalmente.

Para limpeza externa utilize apenas um pano macio, umedecido em água. Não utilize álcool, gasolina, detergentes, ácidos, saponáceos ou esponja de aço.

04

02