

Manual de Montagem

Cadeiras Operativas



PRESIDENTE

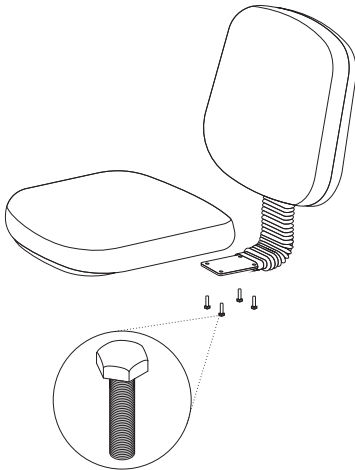


DIRETOR

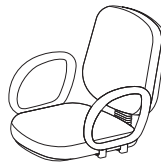


APROXIMAÇÃO S

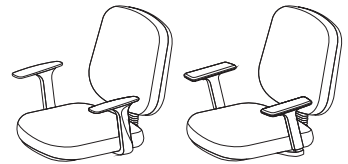
1. Assento e encosto



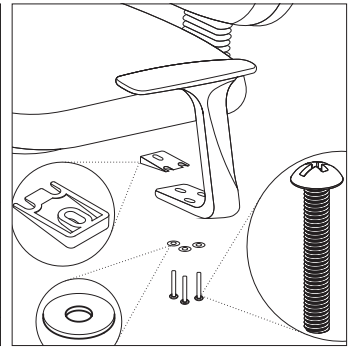
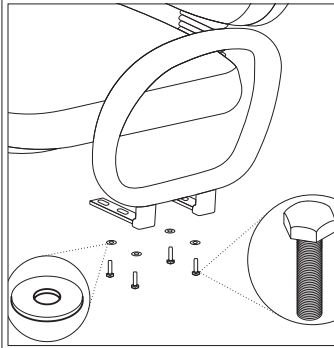
2. Braços



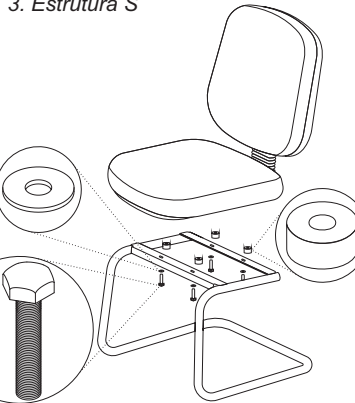
Corsa



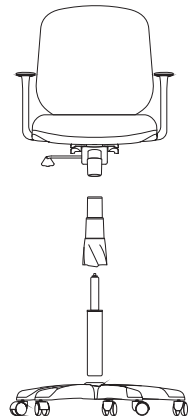
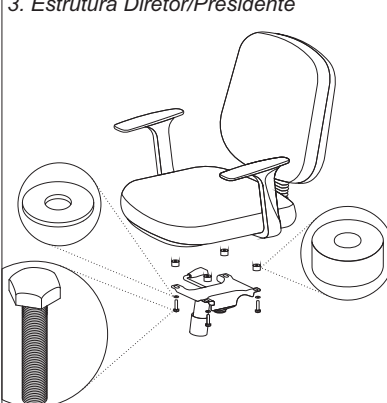
Fixo e Regulável



3. Estrutura S



3. Estrutura Diretor/Presidente



Manual de Montagem

Cadeiras Operativas



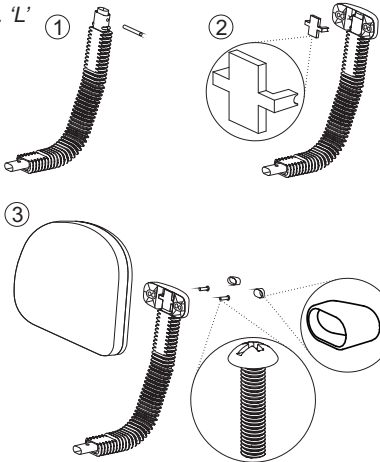
SECRETÁRIA



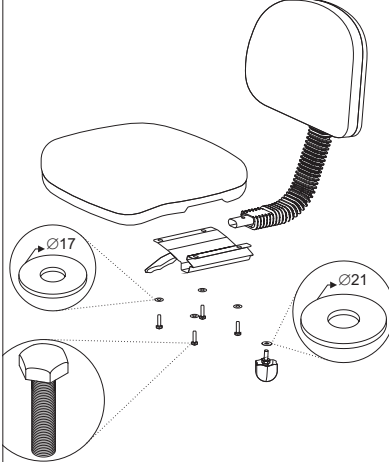
EXECUTIVA
Backita e Lâmina

SECRETÁRIA

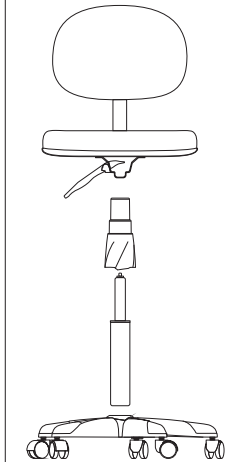
1. 'L'



2. Assento e encosto

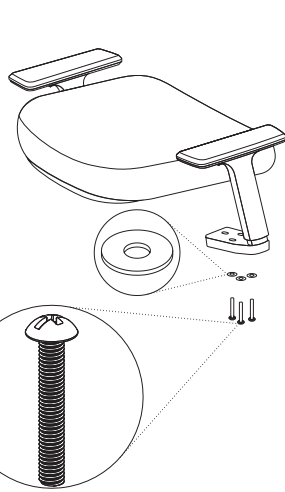


3. Base

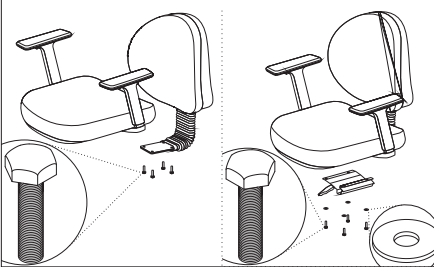


EXECUTIVAS

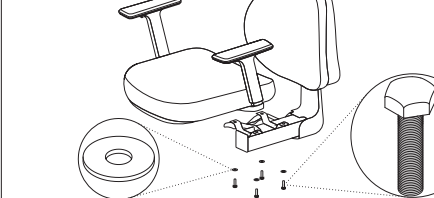
1. Braços



2. Assento e encosto LÂMINA



2. Assento e encosto BACKITA



3. Base

