







# Eames PP Eiffel Cadeira



## Composição do Produto

| Ref. | Imagem Ref.   | Descrição           | Qtde. |
|------|---|---------------------|-------|
| C.E  |  | Concha modelo eames | 01 pç |
| B.E  |  | Base Eiffel         | 01 pç |

## Componentes de Montagem

| Ref.     | Imagem Ref.   | Descrição                      | Tam.       | Qtde.  |
|----------|---|--------------------------------|------------|--------|
| <b>a</b> |  | Parafuso Cabeça Circular Allen | M6 x 12    | 04 pçs |
| <b>b</b> |  | Arruela de Pressão             | M6 x 1.5   | 04 pçs |
| <b>c</b> |  | Arruela Lisa                   | M6 x 1     | 04 pçs |
| <b>d</b> |  | Chave L Hexagonal              | M6 (Allen) | 01 pç  |

## Características do Produto

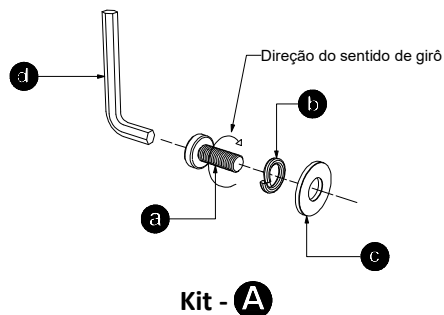
**Peso:** 3.9 kg

**Suporta:** 110 kg

**Assento:** Polipropileno

**Base:** Aço

## Kits de Montagem



## Atenção

- 1- Leia atentamente toda a instrução antes de iniciar a montagem.
- 2- A montagem do produto deverá ser feita em uma superfície limpa e plana. Aconselhamos utilizar a própria embalagem para forrar o chão a fim de não danificar o produto.
- 3- Reservar área livre para montagem do produto.



**Pessoas necessárias para montar o produto**



**Tempo de montagem aproximado**



**Grau de dificuldade**



**Não utilizar químicos ou abrasivos na limpeza, evitar batidas e contato com objetos cortantes**



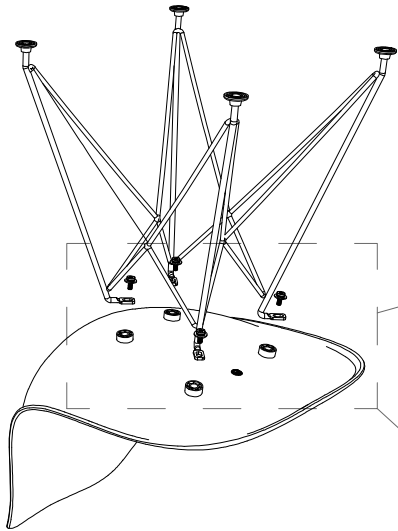
**Pano umedecido com água seguido de pano seco**



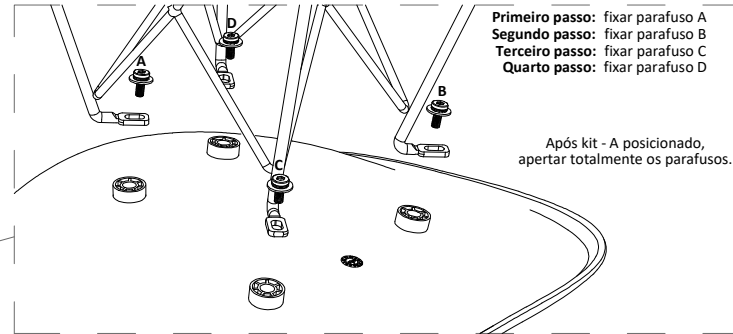
**Capacidade máxima suportável, distribuída uniformemente**

# Etapas do Processo de Montagem

## 1º Etapa

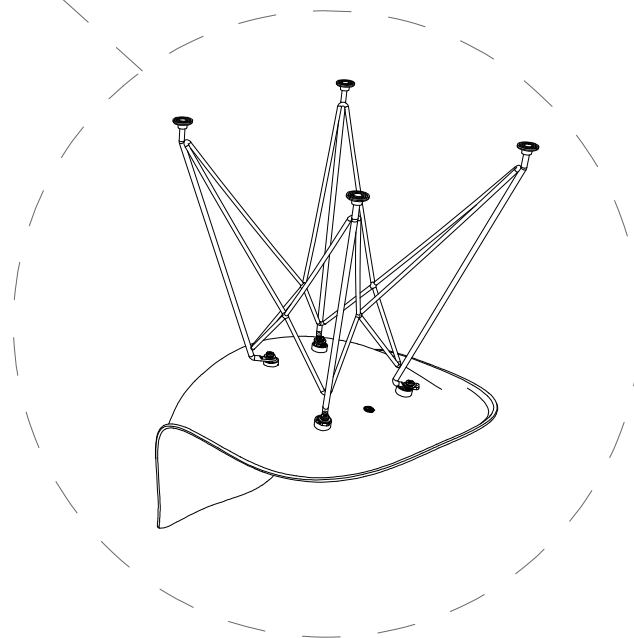


Aconselhamos seguir o processo abaixo em ordem alfabética para união dos conjuntos



Primeiro passo: fixar parafuso A  
Segundo passo: fixar parafuso B  
Terceiro passo: fixar parafuso C  
Quarto passo: fixar parafuso D

Após kit - A posicionado, apertar totalmente os parafusos.



**PESO SUPORTADO:  
ATÉ 110KG DISTRIBUIDOS IGUALMENTE**

**110 KG**

