

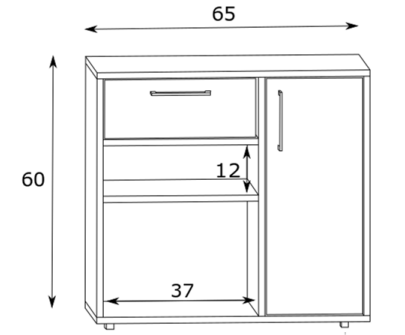
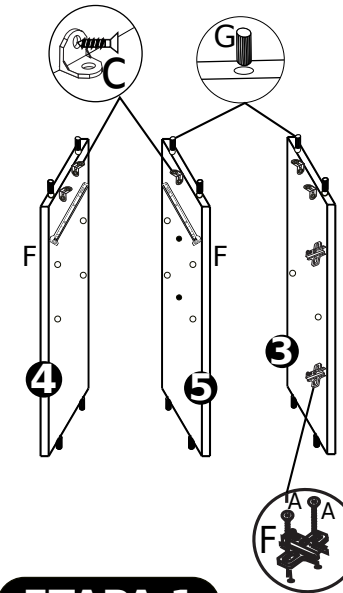
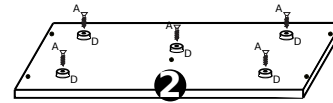
EST 016



1. ATENÇÃO:

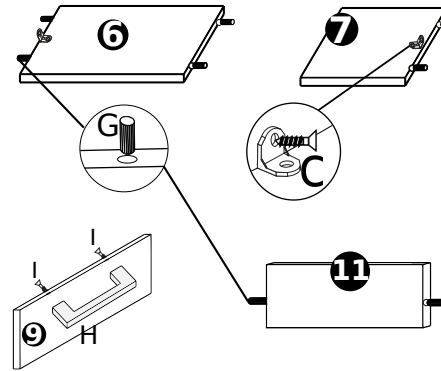
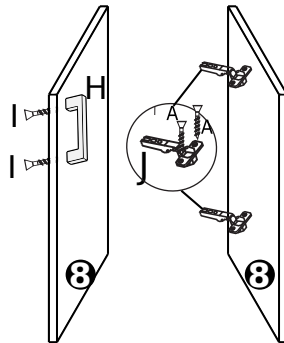
2. Antes de iniciar a montagem leia e observe severamente este manual.
3. **IMPORTANTE;** para que o produto não perca a garantia, solicitamos observar atentamente as orientações de montagem como:
Fixação do produto na parede, colocação correta de cavilas e ferragens, etc...
4. Caso não sinta segurança em realizar a montagem deste produto, contrate um profissional capacitado.
5. Aconselhamos utilizar a embalagem para forrar o chão, a fim de não danificar o produto.
6. **LIMPEZA:** Pano levemente umedecido seguido por pano seco.
7. **GARANTIA:** A garantia do produto, abrange defeitos de fabricação, no prazo estabelecido pelo código de defesa do consumidor, em seu artigo 26, II, o qual prevê a garantia legal de 90 (noventa) dias.

OBS: Antes de começar, coloque as cavilas e ferragens em seus lugares.

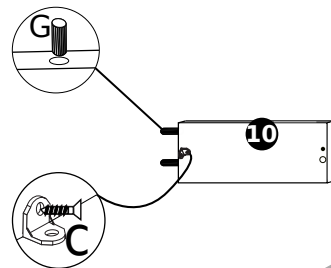


Profundidade 34,5 cm

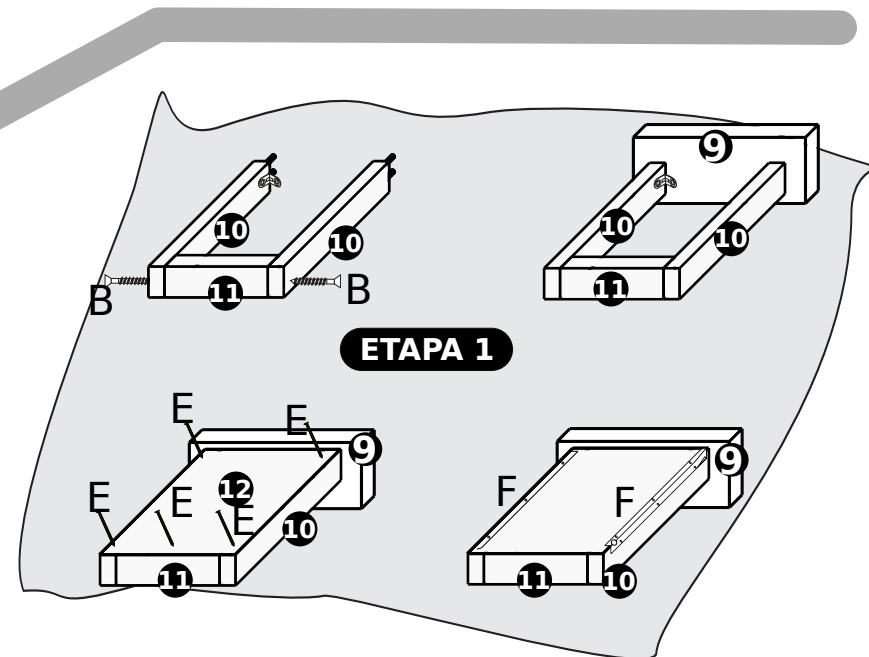
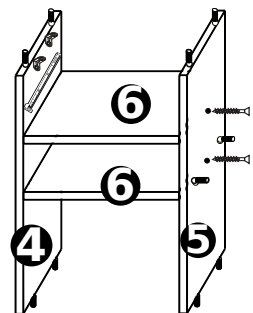
A	+		4x16	50
		PARAFUSO CC		
B	+		4x50	10
		PARAFUSO CC		
C			CANTONEIRA 18x18	13
D			PINO DE PRATELEIRA	5
E			Prego 10x10	50
F			Corrediça 300mm	1
G			Cavilha 6x30	30
H			Puxador	2
I	+		4x30	4
		PARAFUSO CC		
J			Dobradiça super alta caneco 26	2
K			Bucha 06	1
L			Cavilha 6x60	2
M			Chapinha de fixação dos fundos	7



ETAPA 1



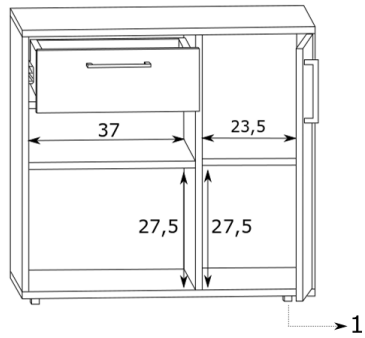
ETAPA 3



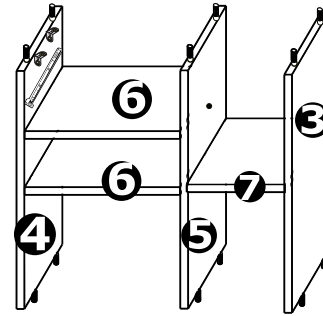
ETAPA 1

1	Tampo - 1 pç	650x345x15
2	Base - 1 pç	650x345x15
3	Lateral Dir. - 1 pç	570x345x15
4	Lateral Esq. - 1 pç	570x345x15
5	Divisória - 1 pç	570x345x15
6	Prateleira Ext. - 2 pç	370x345x15
7	Prateleira Int. - 1 pç	234x329x15
8	Porta - 1 pç	564x229x15
9	Frente de Gaveta - 1 pç	364x142x15
10	Lateral de Gaveta - 2 pç	314x100x15
11	Trás de Gaveta - 1 pç	314x100x15
12	Fundo de Gaveta - 1 pç	343x313x03
13	Fundo 1 - 1 pç	585x250x03
14	Fundo 2 - 2 pç	383x396x03

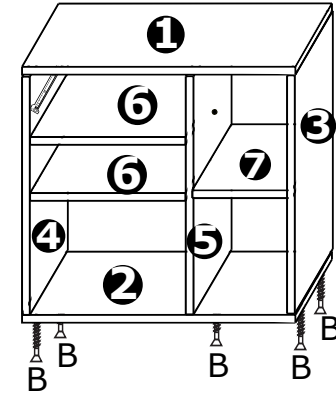
EST 016



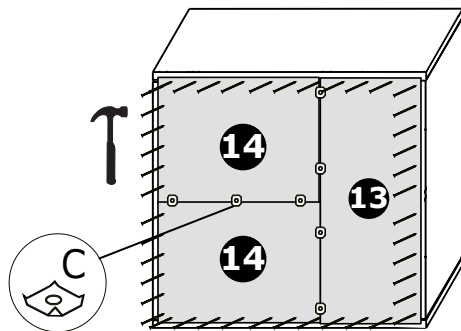
Profundidade 34,5 cm



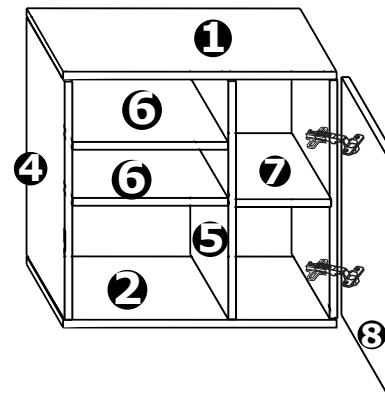
ETAPA 4



ETAPA 5



ETAPA 6



ETAPA 7

Ao finalizar, fixe o móvel na parede para maior segurança.

