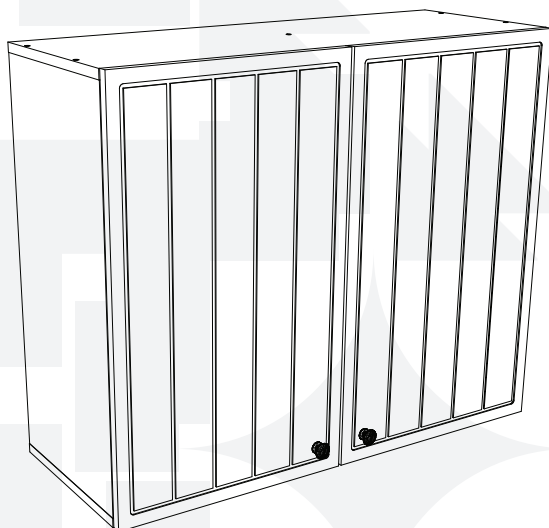


# madeiramadeira

# **CABECASA**



## **AÉREO 2 PORTAS**

## **800MM MARSELHA**



Conheça nossos  
produtos CabeCasa



**Preserve a Segurança da sua Família!**  
**Fixação Obrigatória do produto na parede**

# CabeCasa

Casa e Decoração por MadeiraMadeira

Caber é fazer dar certo.

E para caber na sua vida, criamos a CabeCasa.

Ao invés da gente dizer o que cabe

Fomos perguntar para quem sabe: você, cliente Madeira.

Agora cabe no bolso, cabe na vida

Cabe o que você quiser que caiba.

Cabe em casa.

CabeCasa é a primeira marca original MadeiraMadeira, conheça nossa loja:



+ de 10 anos  
de mercado



+ de 8 mil  
entregas por dia



+ de 5 milhões  
de clientes

# Garantia Cabecasa

A MadeiraMadeira garante que o produto está isento de defeitos de material e fabricação durante período de tempo a contar a partir do recebimento do produto com a assinatura de recebimento do mesmo:

- \* 90 dias (garantia legal) - Abrange o acabamento de peças, defeitos de costura, revestimentos, partes e peças sujeitas a desgaste natural. Neste tipo de garantia o cliente deve acionar o canal de vendas no qual fez a compra.
- \* Produtos com 2 anos (garantia estrutural) - Estão inclusos aqui, defeitos estruturais que possam comprometer o correto funcionamento do produto.
- \* Produtos com 5 anos (garantia estrutural) - Estão inclusos aqui, defeitos estruturais que possam comprometer o correto funcionamento do produto.

O presente termo e as garantias aplicam-se apenas ao território nacional.

## Solicitação de Garantia

Aconselhamos que a caixa deve ser aberta no momento do recebimento do produto e que a qualidade do mesmo seja verificada, desta forma podemos solucionar eventuais problemas o mais rápido possível. Ocorrendo algum problema dentro do prazo de 90 dias, o consumidor deve entrar em contato com o canal de vendas seguindo as orientações do mesmo.

Em caso de garantia superior a 90 dias, o consumidor deve entrar em contato com a central de atendimento ao cliente através da área [www.madeiramadeira.com.br/central-de-ajuda](http://www.madeiramadeira.com.br/central-de-ajuda) ou [www.madeiramadeira.com.br/garantia-cabecasa](http://www.madeiramadeira.com.br/garantia-cabecasa), que lhe trará as orientações necessárias.

A MadeiraMadeira caberá a responsabilidade de realizar uma análise prévia do produto através de fotos e vídeos, em caso de parecer positivo (comprovado defeito) a empresa arcará com custo de transporte envio de peças e produtos. É reservado o direito da empresa de reter o produto ou a(s) peça(s) danificada(s). Com a comprovação de defeito no produto, a MadeiraMadeira poderá optar pela substituição total ou parcial de peças. Esta se reserva no direito de realizar os serviços de reposição de partes de peças e componentes que constatem satisfatoriamente a existência de defeito de material ou de manufatura. Se, no momento em que ocorrer a assistência o mesmo produto ou seus materiais não estiverem disponíveis, a empresa poderá substituí-los por de igual qualidade e valor equivalentes a nova linha de produção.

## Perda de Garantia

Fica determinado que a garantia perderá efeito nos casos:

- \* Desgaste em parte e/ou peças e acabamento decorrentes de uso intenso ou exposição a condições extremas, incluindo, mas não se limitando a exposição ao frio e calor intensos, luz direta do sol, chuva, umidade excessiva, maresia, entre outros;
- \* Danos, causados durante o transporte, quando estes não tiverem sido executados pela MadeiraMadeira e, principalmente, não há cobertura de danos decorrentes de transportes e mudanças de endereço do cliente;
- \* Danos decorrente da má utilização do produto, esforços indevidos ou qualquer uso diverso daquele orientado pela MadeiraMadeira, bem como no caso de montagem em desacordo com o manual de instruções ou no caso de o cliente ou prestador de serviços por este contratado, vir a realizar alterações na estrutura ou acabamento do produto diferente da forma como o produto foi entregue;
- \* Não há cobertura por danos causados por descuido, limpeza e/ou manutenção em desacordo com as instruções repassadas pela MadeiraMadeira ou no caso de danos causados por prestadores de serviços de limpeza ou conserto contratados pelo cliente;
- \* Não se aplica a danos causados por materiais corrosivos como ácidos, solventes, tintas e fluidos corporais;
- \* Danos causados por acidentes, quedas, sinistros, ataques de pragas ou agentes da natureza. Ou ainda danos decorrentes de corrosão devido à falta de limpeza, manutenção com produtos inadequados ou conservação em lugares diversos daqueles indicados pela MadeiraMadeira (excetuados os produtos destinados ao uso nestas condições);
- \* Esta garantia não cobre afrouxamento de tecido ocorrido com o uso e pelo desgaste natural do tecido bem como pela deformação do enchimento ou espuma e pelo desalinhamento de costuras eventualmente advindas com o tempo de uso;
- \* Produtos enviados a título de amostra não são cobertos por garantia.
- \* Produtos sem Nota Fiscal não possuem garantia.

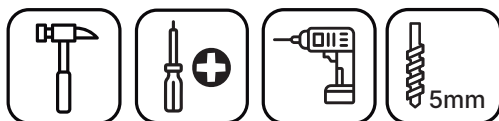
CABE NO BOLSO • CABE NA VIDA • CABE EM CASA

# Prepare-se para a montagem

**IMPORTANTE - LEIA CUIDADOSAMENTE - RETENHA PARA REFERÊNCIA FUTURA**

- Confira as peças, componentes e se já tem em mãos as ferramentas necessárias.
- Para proteger seu móvel, coloque as peças sobre um tapete.
- Para realizar a montagem são necessárias 02 pessoas. Convide sua família ou amigos para montar com você.

Para realizar a montagem você vai precisar dessas ferramentas:



Se ficar alguma dúvida, é só falar com a gente pelo chat do site.

## Atenção!

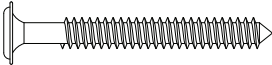


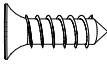
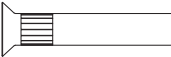
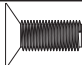

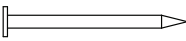










Grau de dificuldade de montagem **AVANÇADO**.  
Contrate nosso serviço profissional de montagem, é só apontar a câmera do seu celular para o QR Code ao lado ou chamar o número (41) 7403-1865 no whatsapp.



Faça utilização da régua abaixo para medir as ferragens.



# LISTA DE FERRAGENS

| REF. | DESCRIÇÃO   | ILUSTRAÇÃO  | QTD. |
|------|---|---|------|
| A    | Parafuso 5,0x50mm Cab. Flangeada<br>01230069              |    | 2    |
| B    | Parafuso 4,0x45mm Cab. Chata<br>01230084                  |    | 13   |
| C    | Parafuso M4x20mm Cab. Chata<br>01230092                   |    | 2    |
| D    | Parafuso 4,0x14mm Cab. Chata<br>01230127                  |    | 28   |
| E    | Parafuso União Fêmea 27mm Cab. Chata<br>01230115          |    | 4    |
| F    | Parafuso União Macho 12mm Cab. Chata<br>01230105          |    | 4    |
| G    | Cavilha 8x25mm<br>01070188                                |    | 20   |
| H    | Prego 10x10mm<br>03030084                                 |    | 35   |
| I    | Fixador de Fundo<br>01080027                              |    | 7    |
| J    | Dob 35mm POP Baixa C/Amortecedor +<br>Calço Fixo 01080424 |    | 4    |
| K    | Suporte Fixação<br>01080445                               |    | 2    |
| L    | Proteção Cantoneira do Suporte Fixação<br>01090473        |    | 2    |
| M    | Puxador Pontual Duomo<br>01150586                         |    | 2    |
| N    | Sachê de Cola 10g<br>01070268                             |    | 1    |
| O    | Adesivo Tapa Parafuso 10mm                                | Interno = 12 <br>Externo = 8  | 20   |
| P    | Bucha Plástica 8mm<br>01090012                            |    | 2    |
| Q    | Giz de Correção   |    | 2    |

# LISTA DE PEÇAS

| Nº PEÇA | VOL. | DESCRIÇÃO                | QTD | DIMENSÕES (mm) |       |      | PESO UNT (KG) |
|---------|------|--------------------------|-----|----------------|-------|------|---------------|
|         |      |                          |     | COMP.          | LARG. | ESP. |               |
| 01      | 1/1  | Divisão                  | 01  | 635            | 295   | 15   | 1,85          |
| 02      | 1/1  | Prateleira               | 02  | 377            | 295   | 15   | 1,10          |
| 03      | 1/1  | Lateral Direita Esquerda | 02  | 635            | 295   | 15   | 1,85          |
| 04      | 1/1  | Base Tampo               | 02  | 800            | 295   | 15   | 2,34          |
| 05      | 1/1  | Fundo                    | 02  | 792            | 330   | 3    | 0,68          |
| 06      | 1/1  | Porta                    | 02  | 665            | 396   | 15   | 2,61          |

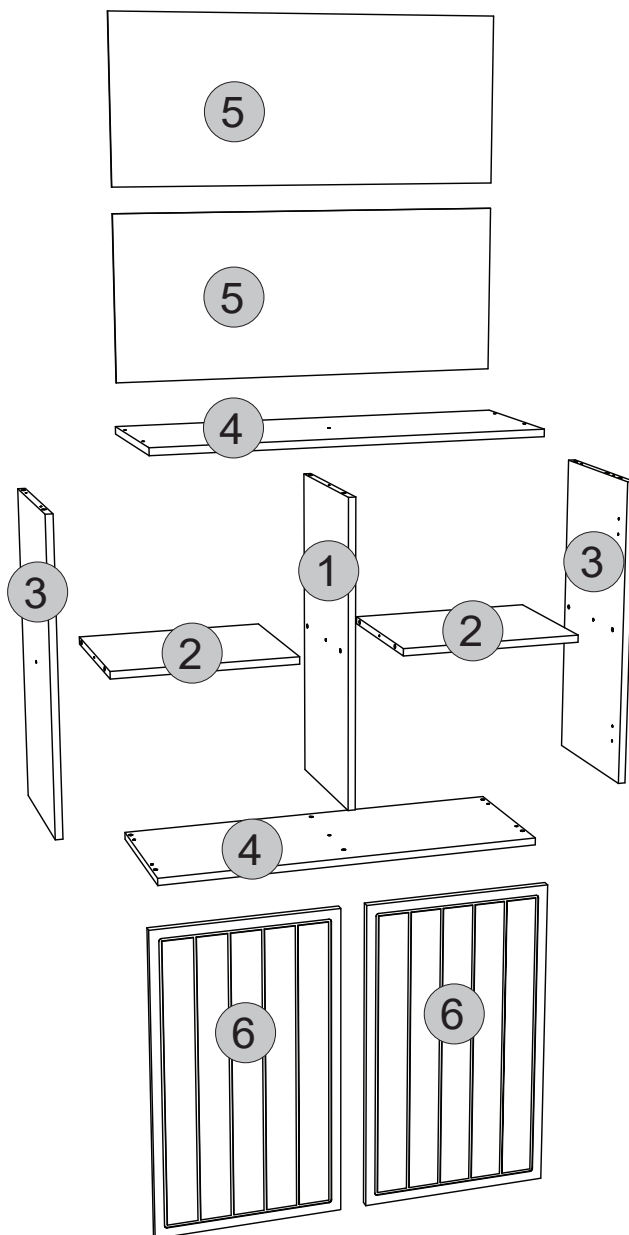
## PEÇAS COM VARIAÇÃO DE COR

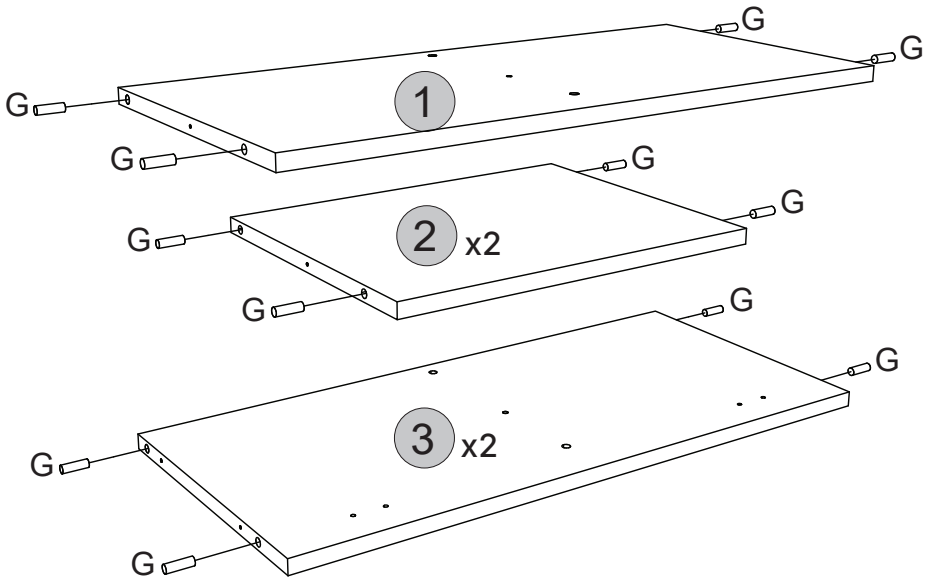
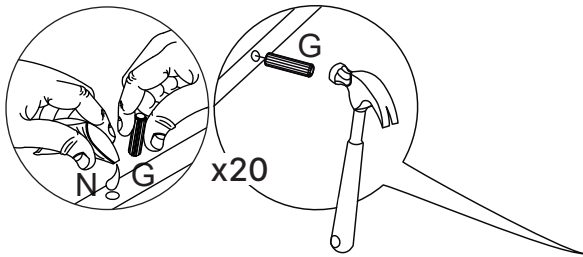
| Nº PEÇA | CÓDIGO FORNECEDOR (CORES) |          |  |  |  | DESCRIÇÃO                |
|---------|---------------------------|----------|--|--|--|--------------------------|
|         | BRANCO                    | Azul     |  |  |  |                          |
| 01      | 03062523                  | 03062518 |  |  |  | Divisão                  |
| 02      | 03224097                  | 03224097 |  |  |  | Prateleira               |
| 03      | 03159182                  | 03159155 |  |  |  | Lateral Direita Esquerda |
| 04      | 03295869                  | 03295843 |  |  |  | Base Tampo               |
| 05      | 03224097                  | 03224097 |  |  |  | Fundo                    |
| 06      | 03213566                  | 03213557 |  |  |  | Porta                    |

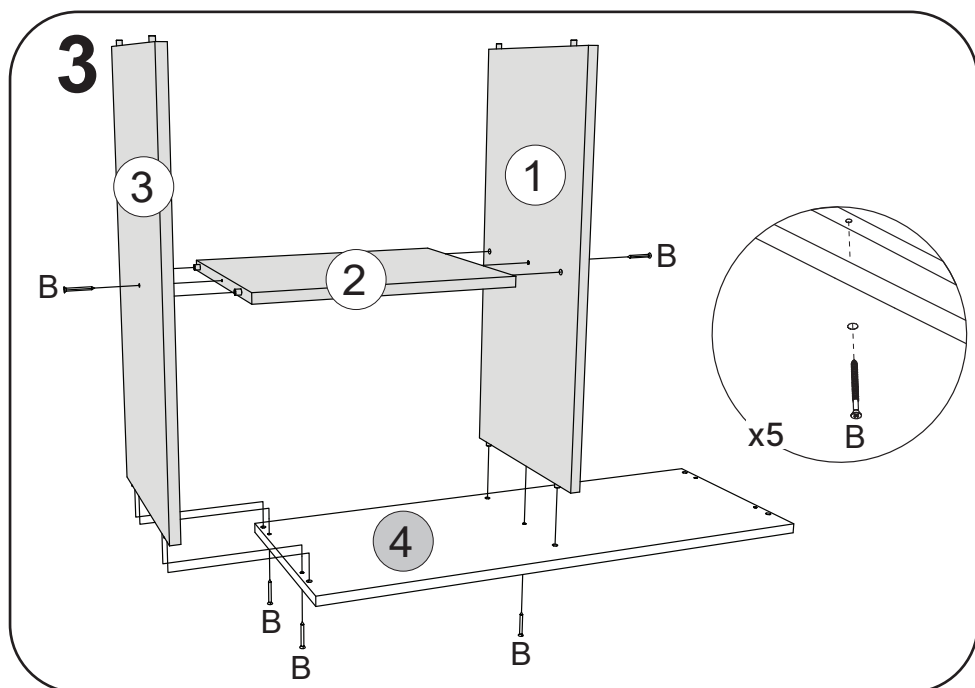
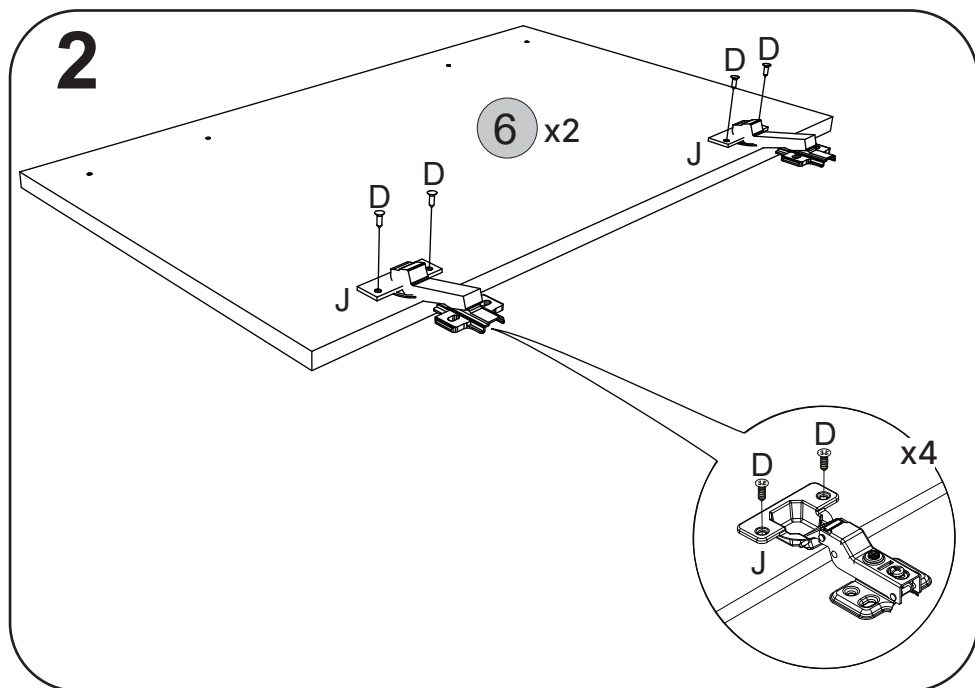
## FERRAGENS COM VARIAÇÃO DE COR

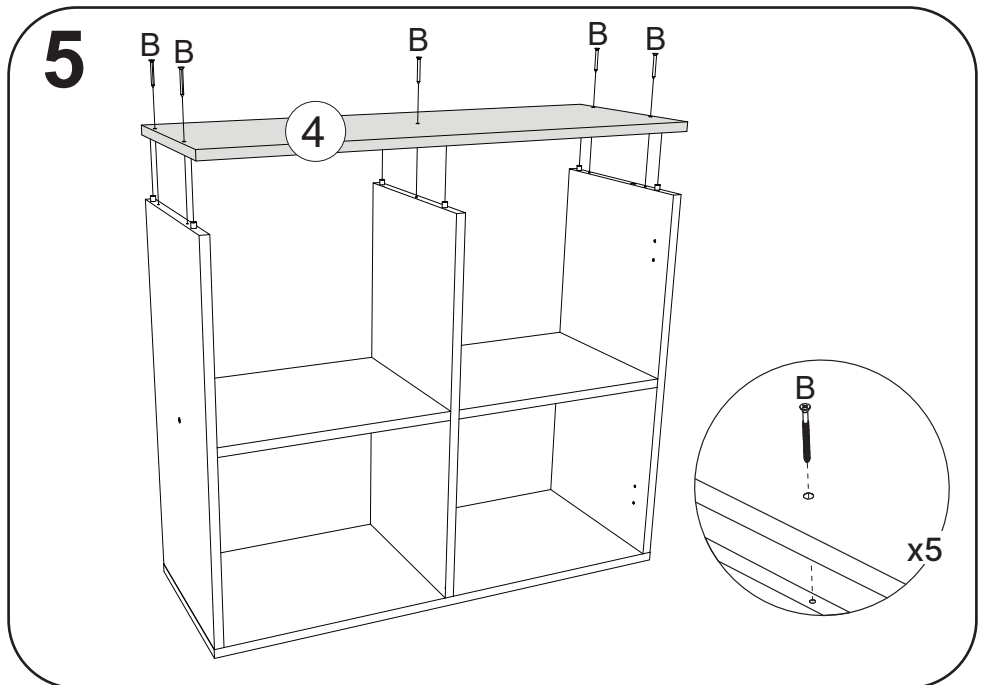
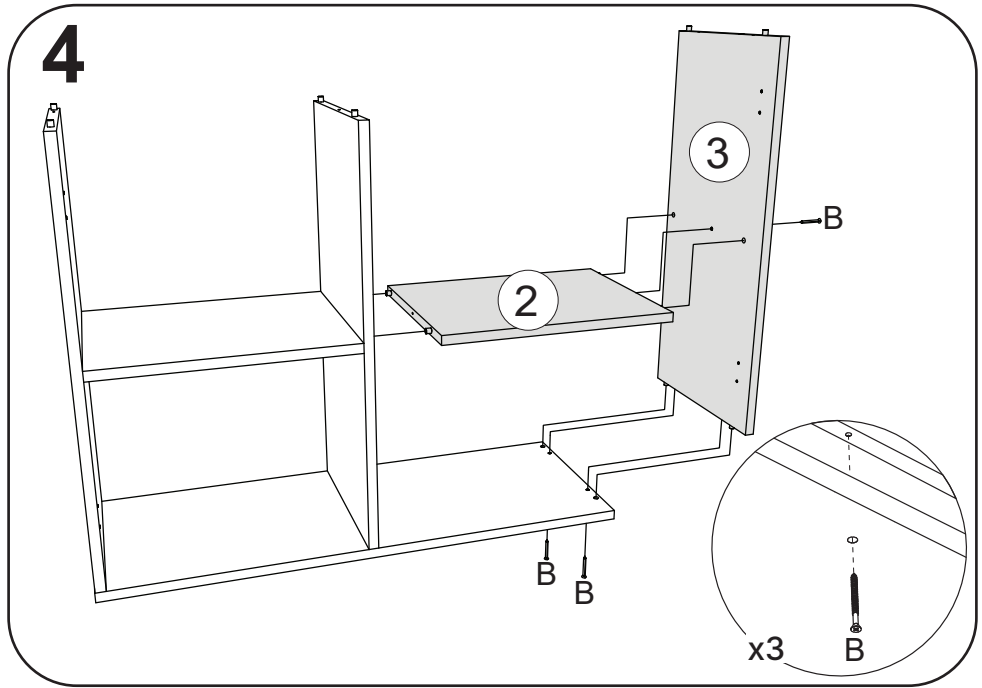
| COD FER | CÓDIGO FORNECEDOR (CORES) |              |             |  |  | DESCRIÇÃO                  |
|---------|---------------------------|--------------|-------------|--|--|----------------------------|
|         | BRANCO                    | TRAMA BRANCO | AZUL SERENO |  |  |                            |
| O       | 01070269                  | 01070258     | 01070360    |  |  | Adesivo Tapa Parafuso 10mm |
| Q       | 01070014                  | 01070257     | 01070359    |  |  | Giz de Correção            |

## VISTA EXPLODIDA

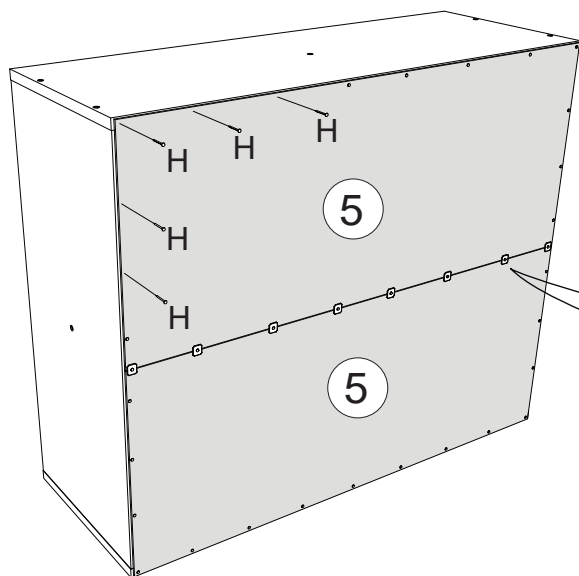


**1**



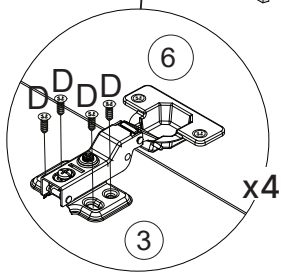
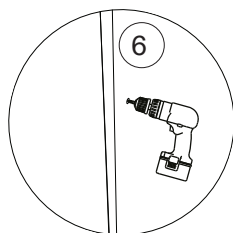
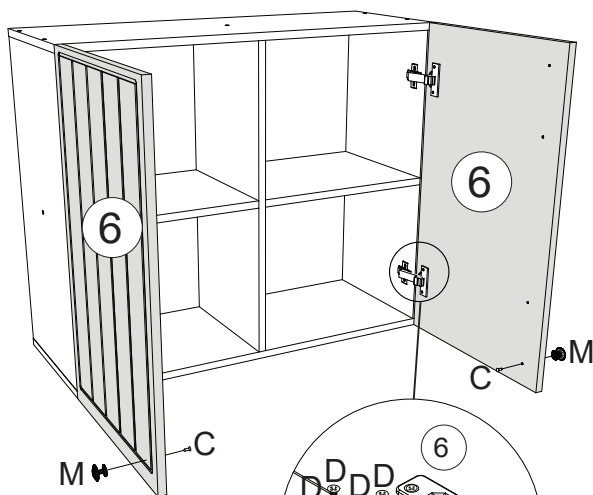


6



Faça a furação passante para fixar o puxador M com parafuso C.

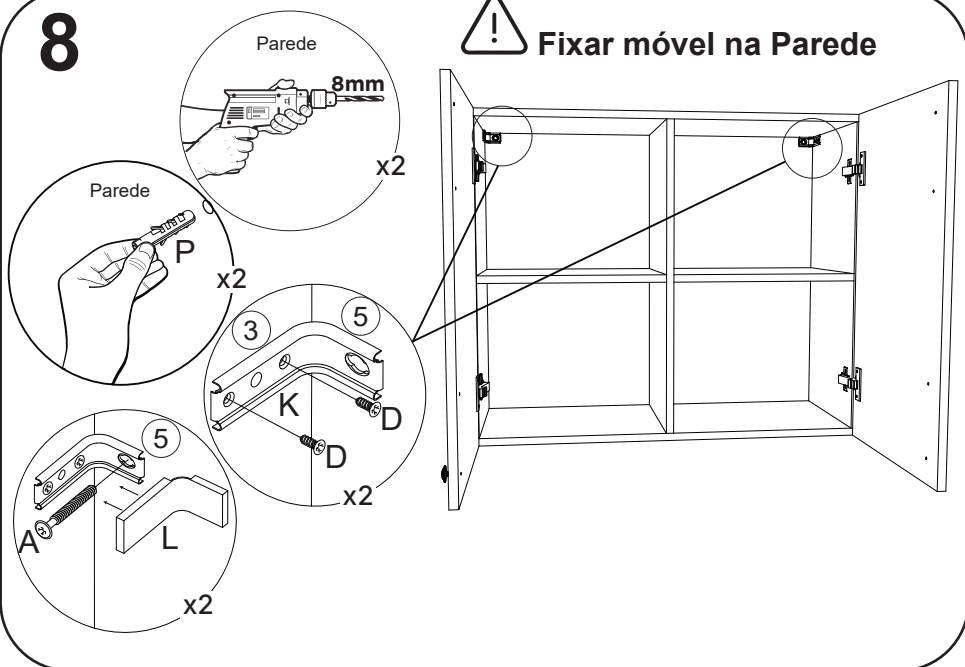
7



8



### Fixar móvel na Parede

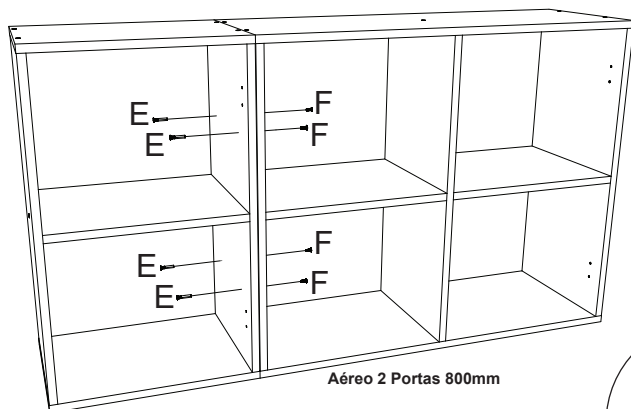


9



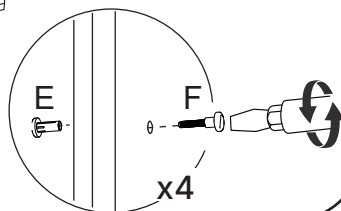
### OBSERVAÇÃO:

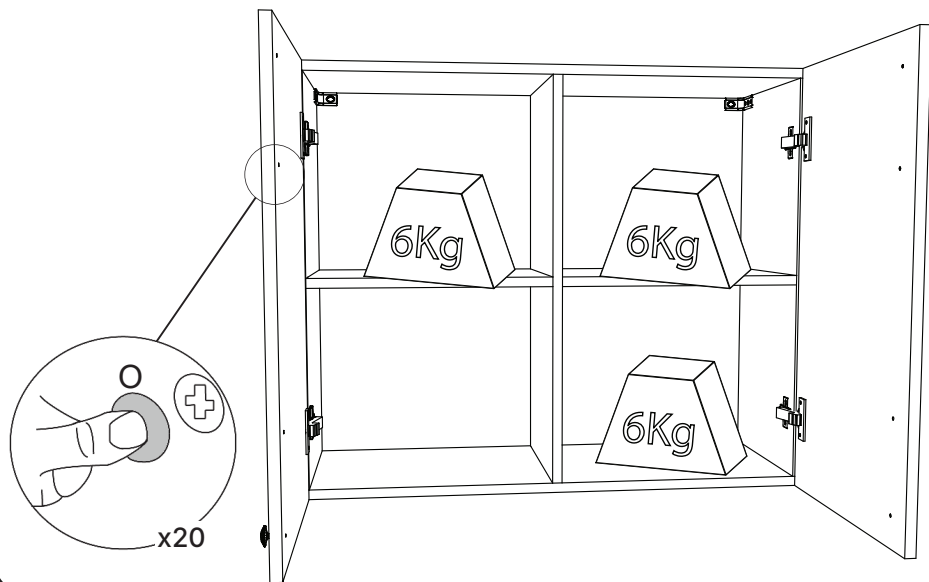
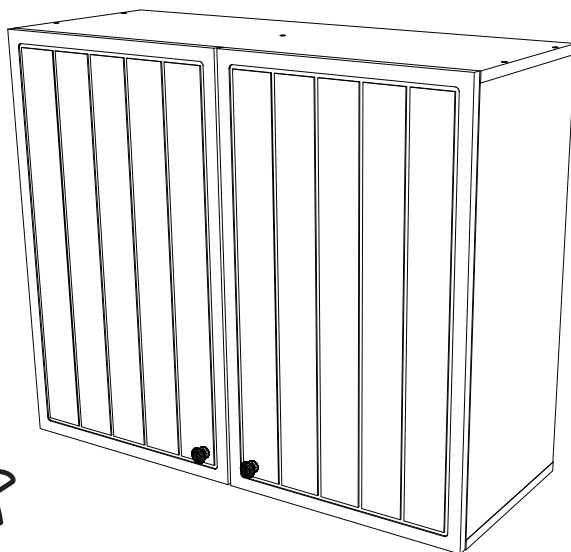
Os parafusos (E e F) devem ser usados somente quando esse módulo for acoplado em outro módulo componível.



Módulo Componível


Fazer furação passante assim que os módulos estiverem alinhados.



**VISTA COM PESO SUPORTADO (CARGA DISTRIBUÍDA)****PRODUTO CONCLUÍDO**

# Como trocar seu produto

Para caber na sua vida, tem que caber mais transparência. Se o seu produto CabeCasa chegou com algum defeito,  **você tem 7 dias para solicitar a troca, saiba como agora mesmo.**

- 1** Tenha em mãos: as fotos das peças com defeito; nome; código (como está aqui no manual) e quantidade de peças com defeito
- 2** Acesse o chat em nosso site, clicando no ícone 
- 3** Selecione o seu pedido, e depois a opção "Quero trocar um produto".
- 4** Pronto, agora é só preencher as informações e enviar. Vamos entrar em contato por e-mail e te dar todas as instruções.

CABE NO BOLSO • CABE NA VIDA • CABE EM CASA



# Dicas para assegurar a garantia e prolongar a vida útil do seu móvel

## Limpeza

Use um pano macio ou um papel toalha levemente umedecido com água e sabão neutro. Substâncias ácidas, básicas e abrasivas devem ser evitadas.

## Como remover a identificação das peças?

Use um pano macio levemente umedecido com álcool etílico (acima de 92° INPM) sobre os números impressos nas peças.

## Manutenção

Para garantir estabilidade e durabilidade, é recomendado reapertar os parafusos de tempos em tempos.

## Ventilação

A falta de ventilação e excesso de calor pode prejudicar a durabilidade e acabamento do produto.

## Manuseio e Armazenamento

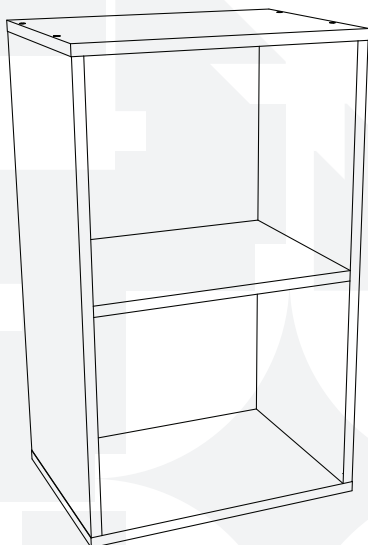
O produto deve permanecer em local que ofereça proteção, devendo ser evitada a exposição à umidade, calor, luz solar, poeiras e sujeiras. Este produto não é recomendado a instalação em áreas externas.



madeira  
madeira  
**CABE**  
**CASA**

V.03

# madeiramadeira **CABECASA**



## **AÉREO NICHO 400MM MARSELHA**



Conheça nossos  
produtos CabeCasa



**Preserve a Segurança da sua Família!  
Fixação Obrigatória do produto na parede**

# CabeCasa

Casa e Decoração por MadeiraMadeira

Caber é fazer dar certo.

E para caber na sua vida, criamos a CabeCasa.

Ao invés da gente dizer o que cabe

Fomos perguntar para quem sabe: você, cliente Madeira.

Agora cabe no bolso, cabe na vida

Cabe o que você quiser que caiba.

Cabe em casa.

CabeCasa é a primeira marca  
original MadeiraMadeira,  
conheça nossa loja:



+ de 10 anos  
de mercado



+ de 8 mil  
entregas por dia



+ de 5 milhões  
de clientes

# Garantia Cabecasa

A MadeiraMadeira garante que o produto está isento de defeitos de material e fabricação durante período de tempo a contar a partir do recebimento do produto com a assinatura de recebimento do mesmo:

- \* 90 dias (garantia legal) - Abrange o acabamento de peças, defeitos de costura, revestimentos, partes e peças sujeitas a desgaste natural. Neste tipo de garantia o cliente deve acionar o canal de vendas no qual fez a compra.
- \* Produtos com 2 anos (garantia estrutural) - Estão incluídos aqui, defeitos estruturais que possam comprometer o correto funcionamento do produto.
- \* Produtos com 5 anos (garantia estrutural) - Estão incluídos aqui, defeitos estruturais que possam comprometer o correto funcionamento do produto.

O presente termo e as garantias aplicam-se apenas ao território nacional.

## Solicitação de Garantia

Aconselhamos que a caixa deve ser aberta no momento do recebimento do produto e que a qualidade do mesmo seja verificada, desta forma podemos solucionar eventuais problemas o mais rápido possível. Ocorrendo algum problema dentro do prazo de 90 dias, o consumidor deve entrar em contato com o canal de vendas seguindo as orientações do mesmo.

Em caso de garantia superior a 90 dias, o consumidor deve entrar em contato com a central de atendimento ao cliente através da área [www.madeiramadeira.com.br/central-de-ajuda](http://www.madeiramadeira.com.br/central-de-ajuda) ou [www.madeiramadeira.com.br/garantia-cabecasa](http://www.madeiramadeira.com.br/garantia-cabecasa), que lhe trará as orientações necessárias.

A MadeiraMadeira caberá a responsabilidade de realizar uma análise prévia do produto através de fotos e vídeos, em caso de parecer positivo (comprovado defeito) a empresa arcará com custo de transporte envio de peças e produtos. É reservado o direito da empresa de reter o produto ou a(s) peça(s) danificada(s). Com a comprovação de defeito no produto, a MadeiraMadeira poderá optar pela substituição total ou parcial de peças. Esta se reserva no direito de realizar os serviços de reposição de partes de peças e componentes que constatem satisfatoriamente a existência de defeito de material ou de manufatura. Se, no momento em que ocorrer a assistência o mesmo produto ou seus materiais não estiverem disponíveis, a empresa poderá substituí-los por de igual qualidade e valor equivalentes a nova linha de produção.

## Perda de Garantia

Fica determinado que a garantia perderá efeito nos casos:

- \* Desgaste em parte e/ou peças e acabamento decorrentes de uso intenso ou exposição a condições extremas, incluindo, mas não se limitando a exposição ao frio e calor intensos, luz direta do sol, chuva, umidade excessiva, maresia, entre outros;
- \* Danos, causados durante o transporte, quando estes não tiverem sido executados pela MadeiraMadeira e, principalmente, não há cobertura de danos decorrentes de transportes e mudanças de endereço do cliente;
- \* Danos decorrente da má utilização do produto, esforços indevidos ou qualquer uso diverso daquele orientado pela MadeiraMadeira, bem como no caso de montagem em desacordo com o manual de instruções ou no caso de o cliente ou prestador de serviços por este contratado, vir a realizar alterações na estrutura ou acabamento do produto diferente da forma como o produto foi entregue;
- \* Não há cobertura por danos causados por descuido, limpeza e/ou manutenção em desacordo com as instruções repassadas pela MadeiraMadeira ou no caso de danos causados por prestadores de serviços de limpeza ou conserto contratados pelo cliente;
- \* Não se aplica a danos causados por materiais corrosivos como ácidos, solventes, tintas e fluidos corporais;
- \* Danos causados por acidentes, quedas, sinistros, ataques de pragas ou agentes da natureza. Ou ainda danos decorrentes de corrosão devido à falta de limpeza, manutenção com produtos inadequados ou conservação em lugares diversos daqueles indicados pela MadeiraMadeira (excetuados os produtos destinados ao uso nestas condições);
- \* Esta garantia não cobre afrouxamento de tecido ocorrido com o uso e pelo desgaste natural do tecido bem como pela deformação do enchimento ou espuma e pelo desalinhamento de costuras eventualmente advindas com o tempo de uso;
- \* Produtos enviados a título de amostra não são cobertos por garantia.
- \* Produtos sem Nota Fiscal não possuem garantia.

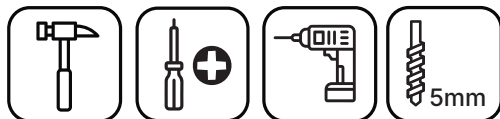
CABE NO BOLSO • CABE NA VIDA • CABE EM CASA

# Prepare-se para a montagem

**IMPORTANTE - LEIA CUIDADOSAMENTE - RETENHA PARA REFERÊNCIA FUTURA**

- Confira as peças, componentes e se já tem em mãos as ferramentas necessárias.
- Para proteger seu móvel, coloque as peças sobre um tapete.
- Para realizar a montagem são necessárias 02 pessoas. Convide sua família ou amigos para montar com você.

Para realizar a montagem você vai precisar dessas ferramentas:



Se ficar alguma dúvida, é só falar com a gente pelo chat do site.

## Atenção!

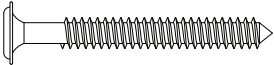

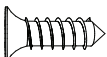
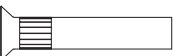
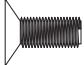

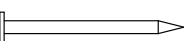






Grau de dificuldade de montagem **AVANÇADO**.  
Contrate nosso serviço profissional de montagem, é só apontar a câmera do seu celular para o QR Code ao lado ou chamar o número (41) 7403-1865 no whatsapp.



Faça utilização da régua abaixo para medir as ferragens.



# LISTA DE FERRAGENS

| REF. | DESCRIÇÃO  | ILUSTRAÇÃO  | QTD. |
|------|--|---|------|
| A    | Parafuso 5,0x50mm Cab. Flangeada<br>01230069     |    | 2    |
| B    | Parafuso 4,0x45mm Cab. Chata<br>01230084         |    | 10   |
| C    | Parafuso 4,0x14mm Cab. Chata<br>01230127         |    | 4    |
| D    | Parafuso União Fêmea 27mm Cab. Chata<br>01230115 |    | 4    |
| E    | Parafuso União Macho 12mm Cab. Chata<br>01230105 |    | 4    |
| F    | Cavilha 8x25mm<br>01070188                       |    | 12   |
| G    | Prego 10x10mm<br>03030084                        |    | 24   |
| H    | Fixador de Fundo<br>01080027                     |    | 4    |
| I    | Bucha Plástica 8mm<br>01090012                   |    | 2    |
| J    | Suporte Fixação<br>01080445                      |    | 2    |
| K    | Proteção Cantoneira do Suporte Fixação           |  | 2    |
| L    | Sachê de Cola 10g<br>01070268                    |  | 1    |
| M    | Adesivo Tapa Parafuso 10mm                       |  | 10   |

## FERRAGENS COM VARIAÇÃO DE COR

| COD FER | CÓDIGO FORNECEDOR (CORES) |             |  |  | DESCRIÇÃO                              |
|---------|---------------------------|-------------|--|--|--|
|         | BRANCO                    | AZUL SERENO |  |  |  |
| K       | 01090471                  | 01090487    |  |  | Proteção Cantoneira do Suporte Fixação |
| M       | 01070269                  | 01070360    |  |  | Adesivo Tapa Parafuso 10mm             |

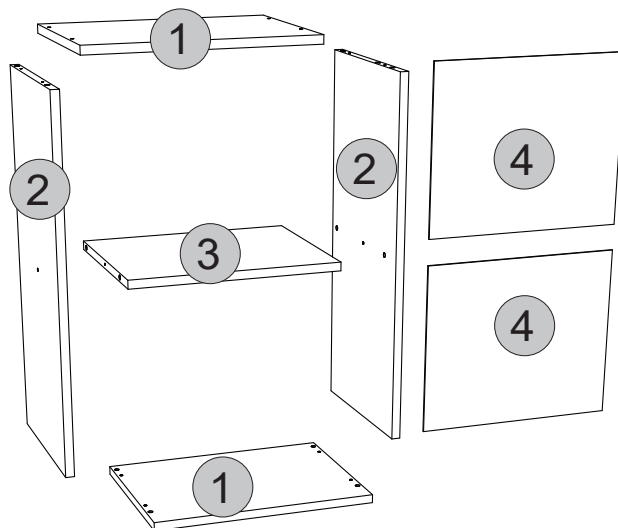
# LISTA DE PEÇAS

| Nº PEÇA | VOL. | DESCRIÇÃO                | QTD | DIMENSÕES (mm) |       |      | PESO UNT (KG) |
|---------|------|--------------------------|-----|----------------|-------|------|---------------|
|         |      |                          |     | COMP.          | LARG. | ESP. |               |
| 01      | 1/1  | Base Tampo               | 02  | 400            | 295   | 15   | 1,17          |
| 02      | 1/1  | Lateral Direita Esquerda | 02  | 635            | 295   | 15   | 1,85          |
| 03      | 1/1  | Prateleira               | 01  | 369            | 295   | 15   | 1,08          |
| 04      | 1/1  | Fundo                    | 02  | 392            | 330   | 3    | 0,34          |

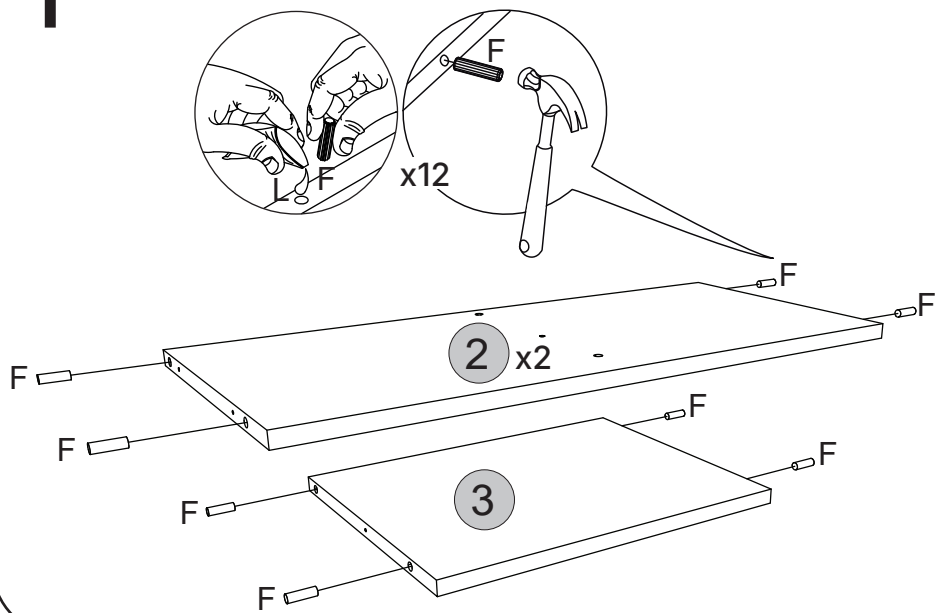
## PEÇAS COM VARIAÇÃO DE COR

| Nº PEÇA | CÓDIGO FORNECEDOR (CORES) |          |  |  |  |  | DESCRIÇÃO                |
|---------|---------------------------|----------|--|--|--|--|--------------------------|
|         | BRANCO                    | Azul     |  |  |  |  |                          |
| 01      | 03295876                  | 03295860 |  |  |  |  | Base Tampo               |
| 02      | 03159187                  | 03159170 |  |  |  |  | Lateral Direita Esquerda |
| 03      | 03221668                  | 03224105 |  |  |  |  | Prateleira               |
| 04      | 03113170                  | 03113162 |  |  |  |  | Fundo                    |

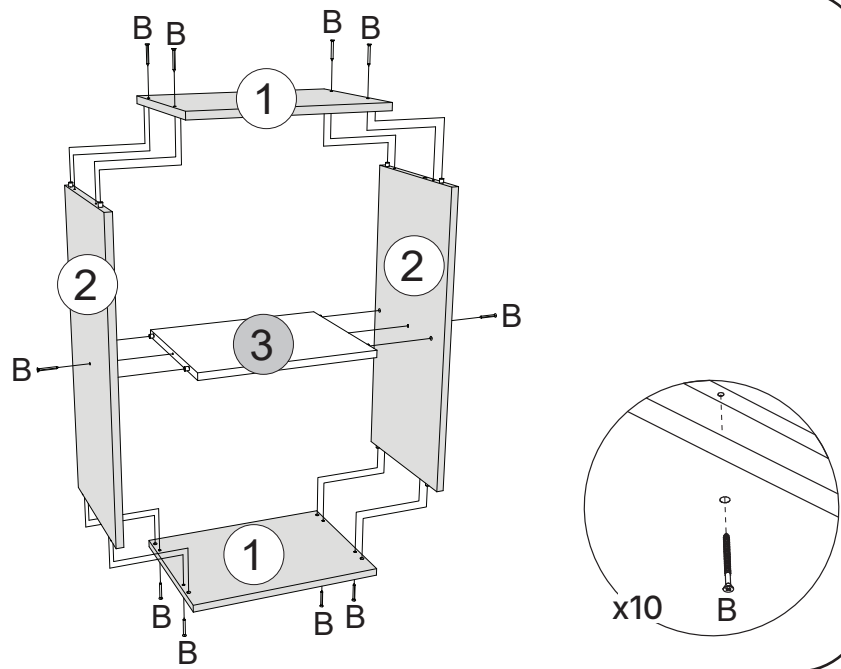
## VISTA EXPLODIDA



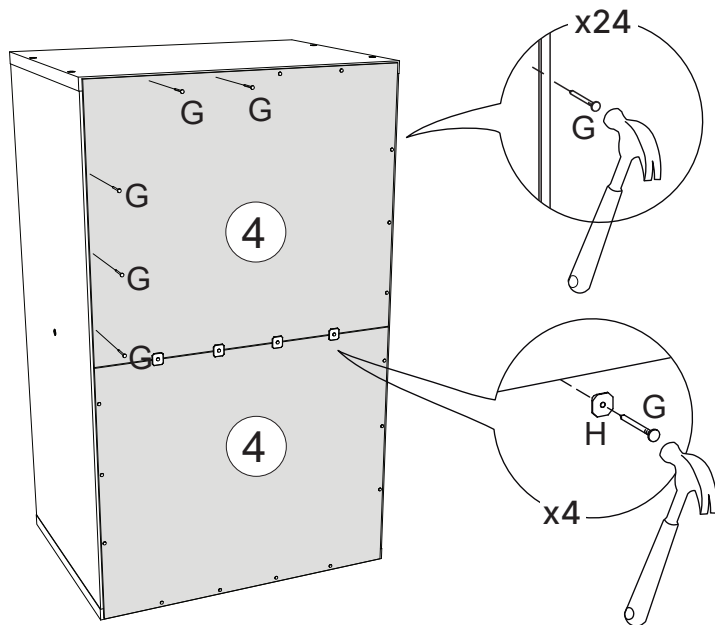
**1**



**2**



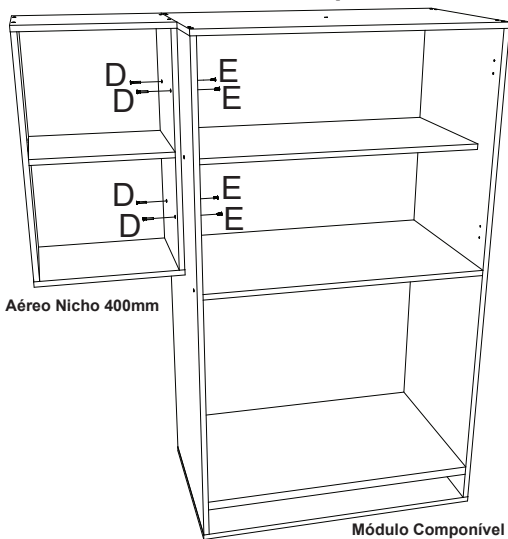
3



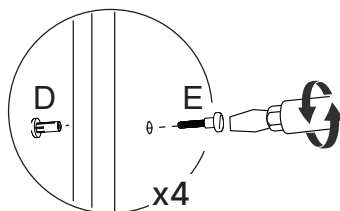
4

**OBSERVAÇÃO:**

Os parafusos (D e E) devem ser usados somente quando esse módulo for acoplado em outro módulo componível.



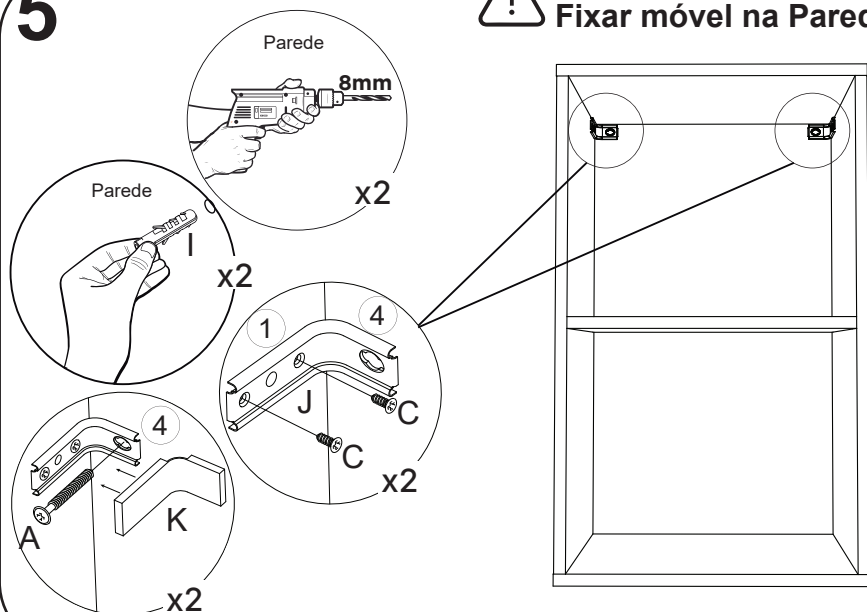
Fazer furação passante assim que os módulos estiverem alinhados.



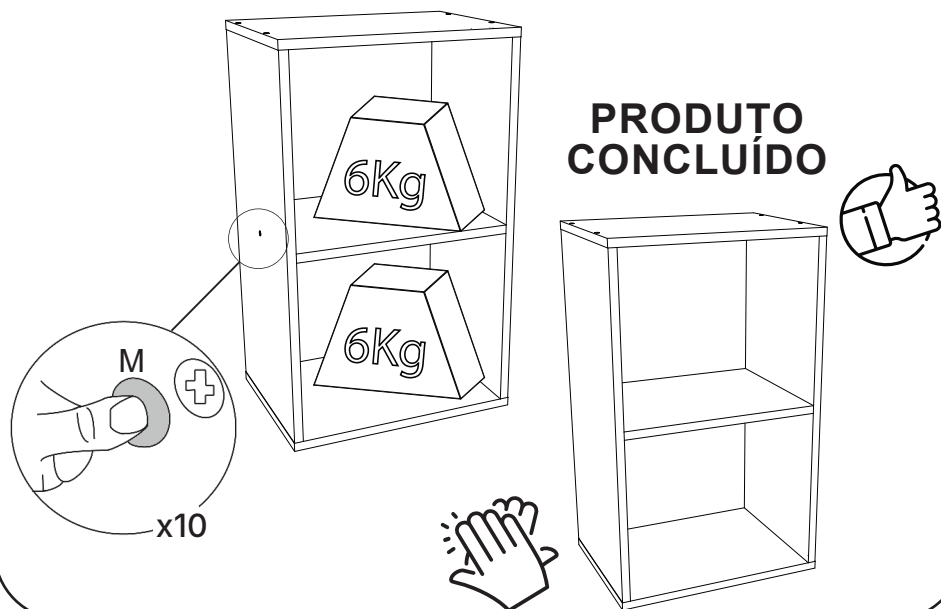
5



Fixar móvel na Parede




VISTA COM PESO SUPORTADO (CARGA DISTRIBUÍDA)



# Como trocar seu produto

Para caber na sua vida, tem que caber mais transparência. Se o seu produto CabeCasa chegou com algum defeito, você tem 7 dias para solicitar a troca, saiba como agora mesmo.

- 1** Tenha em mãos: as fotos das peças com defeito; nome; código (como está aqui no manual) e quantidade de peças com defeito
- 2** Acesse o chat em nosso site, clicando no ícone 
- 3** Selecione o seu pedido, e depois a opção "Quero trocar um produto".
- 4** Pronto, agora é só preencher as informações e enviar. Vamos entrar em contato por e-mail e te dar todas as instruções.

CABE NO BOLSO • CABE NA VIDA • CABE EM CASA



# Dicas para assegurar a garantia e prolongar a vida útil do seu móvel

## Limpeza

Use um pano macio ou um papel toalha levemente umedecido com água e sabão neutro. Substâncias ácidas, básicas e abrasivas devem ser evitadas.

## Como remover a identificação das peças?

Use um pano macio levemente umedecido com álcool etílico (acima de 92° INPM) sobre os números impressos nas peças.

## Manutenção

Para garantir estabilidade e durabilidade, é recomendado reapertar os parafusos de tempos.

## Ventilação

A falta de ventilação e excesso de calor pode prejudicar a durabilidade e acabamento do produto.

## Manuseio e Armazenamento

O produto deve permanecer em local que ofereça proteção, devendo ser evitada a exposição à umidade, calor, luz solar, poeiras e sujeiras. Este produto não é recomendado a instalação em áreas externas.



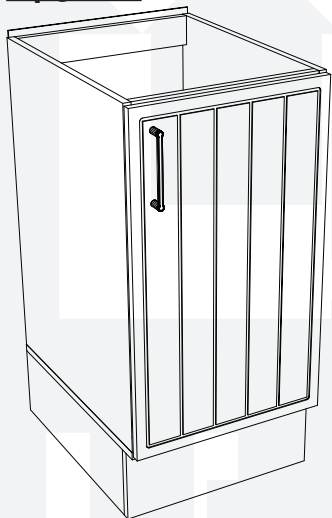
madeira  
madeira  
**CABE**  
**CASA**

V.03

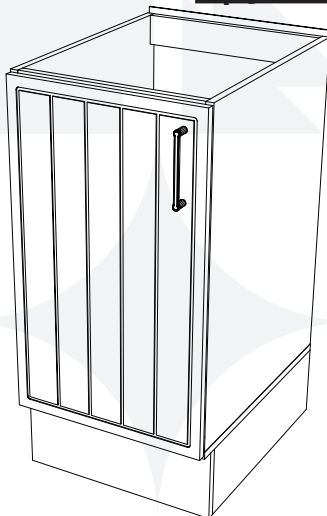
# madeiramadeira

# CABECASA

Opcão 1



Opcão 2



## BALCÃO 1 PORTA

## 400MM MARSELHA



Conheça nossos  
produtos CabeCasa



**Preserve a Segurança da sua Família!**  
**Fixação Obrigatória do produto na parede**

# CabeCasa

Casa e Decoração por MadeiraMadeira

Caber é fazer dar certo.

E para caber na sua vida, criamos a CabeCasa.

Ao invés da gente dizer o que cabe

Fomos perguntar para quem sabe: você, cliente Madeira.

Agora cabe no bolso, cabe na vida

Cabe o que você quiser que caiba.

Cabe em casa.

CabeCasa é a primeira marca original MadeiraMadeira, conheça nossa loja:



+ de 10 anos  
de mercado



+ de 8 mil  
entregas por dia



+ de 5 milhões  
de clientes

# Garantia Cabecasa

A MadeiraMadeira garante que o produto está isento de defeitos de material e fabricação durante período de tempo a contar a partir do recebimento do produto com a assinatura de recebimento do mesmo:

- \* 90 dias (garantia legal) - Abrange o acabamento de peças, defeitos de costura, revestimentos, partes e peças sujeitas a desgaste natural. Neste tipo de garantia o cliente deve acionar o canal de vendas no qual fez a compra.
- \* Produtos com 2 anos (garantia estrutural) - Estão incluídos aqui, defeitos estruturais que possam comprometer o correto funcionamento do produto.
- \* Produtos com 5 anos (garantia estrutural) - Estão incluídos aqui, defeitos estruturais que possam comprometer o correto funcionamento do produto.

O presente termo e as garantias aplicam-se apenas ao território nacional.

## Solicitação de Garantia

Aconselhamos que a caixa deve ser aberta no momento do recebimento do produto e que a qualidade do mesmo seja verificada, desta forma podemos solucionar eventuais problemas o mais rápido possível. Ocorrendo algum problema dentro do prazo de 90 dias, o consumidor deve entrar em contato com o canal de vendas seguindo as orientações do mesmo.

Em caso de garantia superior a 90 dias, o consumidor deve entrar em contato com a central de atendimento ao cliente através da área [www.madeiramadeira.com.br/central-de-ajuda](http://www.madeiramadeira.com.br/central-de-ajuda) ou [www.madeiramadeira.com.br/garantia-cabecasa](http://www.madeiramadeira.com.br/garantia-cabecasa), que lhe trará as orientações necessárias.

A MadeiraMadeira caberá a responsabilidade de realizar uma análise prévia do produto através de fotos e vídeos, em caso de parecer positivo (comprovado defeito) a empresa arcará com custo de transporte envio de peças e produtos. É reservado o direito da empresa de reter o produto ou a(s) peça(s) danificada(s). Com a comprovação de defeito no produto, a MadeiraMadeira poderá optar pela substituição total ou parcial de peças. Esta se reserva no direito de realizar os serviços de reposição de partes de peças e componentes que constatem satisfatoriamente a existência de defeito de material ou de manufatura. Se, no momento em que ocorrer a assistência o mesmo produto ou seus materiais não estiverem disponíveis, a empresa poderá substituí-los por de igual qualidade e valor equivalentes a nova linha de produção.

## Perda de Garantia

Fica determinado que a garantia perderá efeito nos casos:

- \* Desgaste em parte e/ou peças e acabamento decorrentes de uso intenso ou exposição a condições extremas, incluindo, mas não se limitando a exposição ao frio e calor intensos, luz direta do sol, chuva, umidade excessiva, maresia, entre outros;
- \* Danos, causados durante o transporte, quando estes não tiverem sido executados pela MadeiraMadeira e, principalmente, não há cobertura de danos decorrentes de transportes e mudanças de endereço do cliente;
- \* Danos decorrente da má utilização do produto, esforços indevidos ou qualquer uso diverso daquele orientado pela MadeiraMadeira, bem como no caso de montagem em desacordo com o manual de instruções ou no caso de o cliente ou prestador de serviços por este contratado, vir a realizar alterações na estrutura ou acabamento do produto diferente da forma como o produto foi entregue;
- \* Não há cobertura por danos causados por descuido, limpeza e/ou manutenção em desacordo com as instruções repassadas pela MadeiraMadeira ou no caso de danos causados por prestadores de serviços de limpeza ou conserto contratados pelo cliente;
- \* Não se aplica a danos causados por materiais corrosivos como ácidos, solventes, tintas e fluidos corporais;
- \* Danos causados por acidentes, quedas, sinistros, ataques de pragas ou agentes da natureza. Ou ainda danos decorrentes de corrosão devido à falta de limpeza, manutenção com produtos inadequados ou conservação em lugares diversos daqueles indicados pela MadeiraMadeira (excetuados os produtos destinados ao uso nestas condições);
- \* Esta garantia não cobre afrouxamento de tecido ocorrido com o uso e pelo desgaste natural do tecido bem como pela deformação do enchimento ou espuma e pelo desalinamento de costuras eventualmente advindas com o tempo de uso;
- \* Produtos enviados a título de amostra não são cobertos por garantia.
- \* Produtos sem Nota Fiscal não possuem garantia.

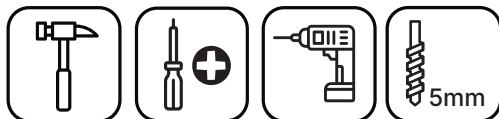
CABE NO BOLSO • CABE NA VIDA • CABE EM CASA

# Prepare-se para a montagem

**IMPORTANTE - LEIA CUIDADOSAMENTE - RETENHA PARA REFERÊNCIA FUTURA**

- Confira as peças, componentes e se já tem em mãos as ferramentas necessárias.
- Para proteger seu móvel, coloque as peças sobre um tapete.
- Para realizar a montagem são necessárias 02 pessoas. Convide sua família ou amigos para montar com você.

Para realizar a montagem você vai precisar dessas ferramentas:



Se ficar alguma dúvida, é só falar com a gente pelo chat do site.

## Atenção!

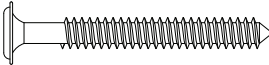


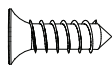
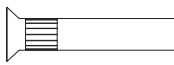
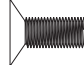


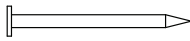
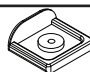

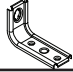

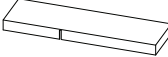



Grau de dificuldade de montagem **AVANÇADO**.  
Contrate nosso serviço profissional de montagem, é só apontar a câmera do seu celular para o QR Code ao lado ou chamar o número (41) 7403-1865 no whatsapp.



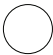
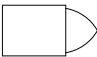
Faça utilização da régua abaixo para medir as ferragens.



# LISTA DE FERRAGENS

| REF. | DESCRIÇÃO   | ILUSTRAÇÃO  | QTD. |
|------|---|---|------|
| A    | Parafuso 5,0x50mm Cab. Flangeada<br>01230069              |    | 4    |
| B    | Parafuso 4,0x45mm Cab. Chata<br>01230084                  |    | 17   |
| C    | Parafuso M4x20mm Cab. Chata<br>01230092                   |    | 2    |
| D    | Parafuso 4,0x14mm Cab. Chata<br>01230127                  |    | 36   |
| E    | Parafuso União Fêmea 27mm Cab. Chata<br>01230115          |    | 4    |
| F    | Parafuso União Macho 12mm Cab. Chata<br>01230105          |    | 4    |
| G    | Cavilha 8x25mm<br>01070188                                |    | 24   |
| H    | Prego 12x12mm Anelado<br>03031980                         |    | 4    |
| I    | Prego 10x10mm<br>03030084                                 |    | 22   |
| J    | Sapata L 16x20mm  |    | 4    |
| K    | Cantoneira Zamac<br>01090460                              |   | 8    |
| L    | Suporte Fixação<br>01080445                               |  | 2    |
| M    | Bucha Plástica 8mm<br>01090012                            |  | 4    |
| N    | Proteção Cantoneira do Suporte Fixação<br>01090473        |  | 2    |
| O    | Dob 35mm POP Baixa C/Amortecedor +<br>Calço Fixo 01080424 |  | 2    |
| P    | Puxador Palatino 128mm<br>01150585                        |  | 1    |
| Q    | Sachê de Cola 10g<br>01070268                             |  | 1    |

# LISTA DE FERRAGENS

| REF. | DESCRIÇÃO                  | ILUSTRAÇÃO  | QTD. |
|------|----------------------------|---|------|
| R    | Adesivo Tapa Parafuso 10mm | Interno = 12 <br>Externo = 8 | 20   |
| S    | Giz de Correção            |                              | 2    |

## FERRAGENS COM VARIAÇÃO DE COR

| COD<br>FER | CÓDIGO FORNECEDOR (CORES) |                 |                |          | DESCRIÇÃO                  |
|------------|---------------------------|-----------------|----------------|----------|----------------------------|
|            | BRANCO                    | TRAMA<br>BRANCO | AZUL<br>SERENO | CINZA    |                            |
| J          | 01090403                  | -               | -              | 01090404 | Sapata L 16x20mm           |
| R          | 01070269                  | 01070258        | 01070360       | -        | Adesivo Tapa Parafuso 10mm |
| S          | 01070014                  | 01070257        | 01070359       | -        | Giz de Correção            |

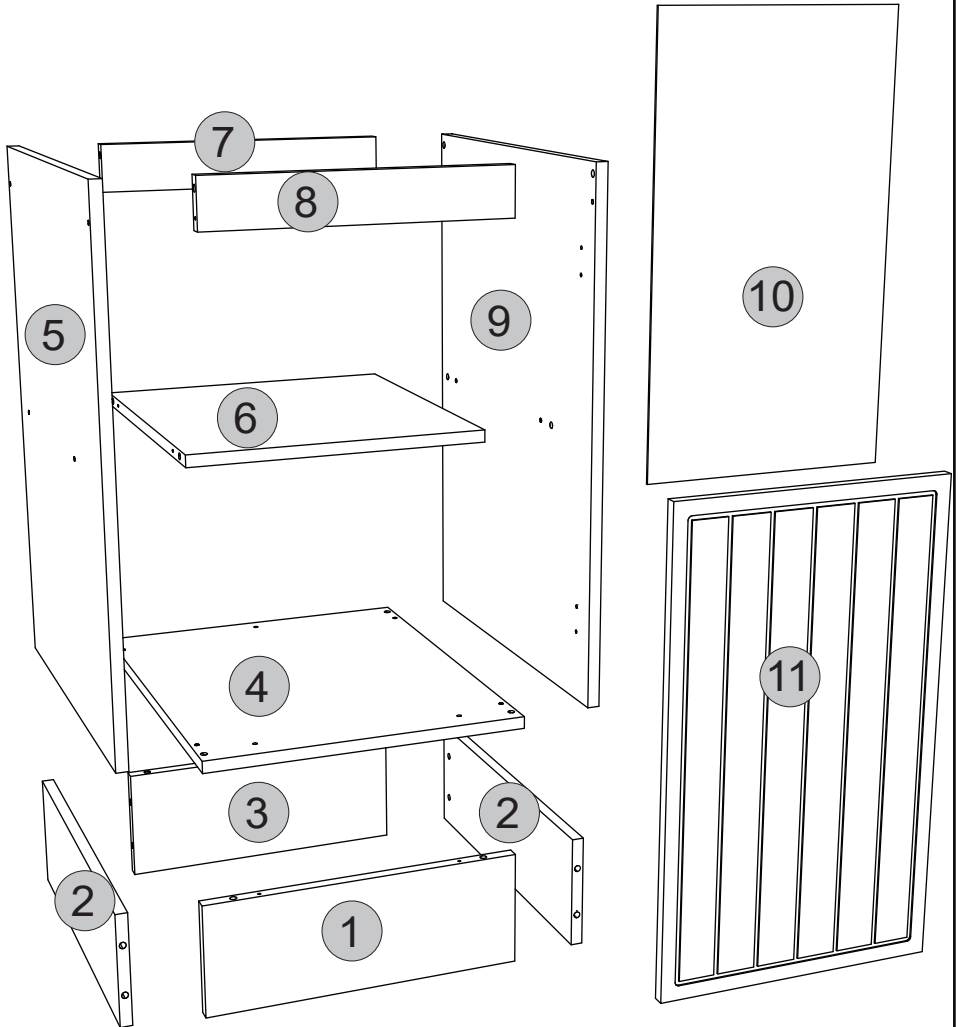
# LISTA DE PEÇAS

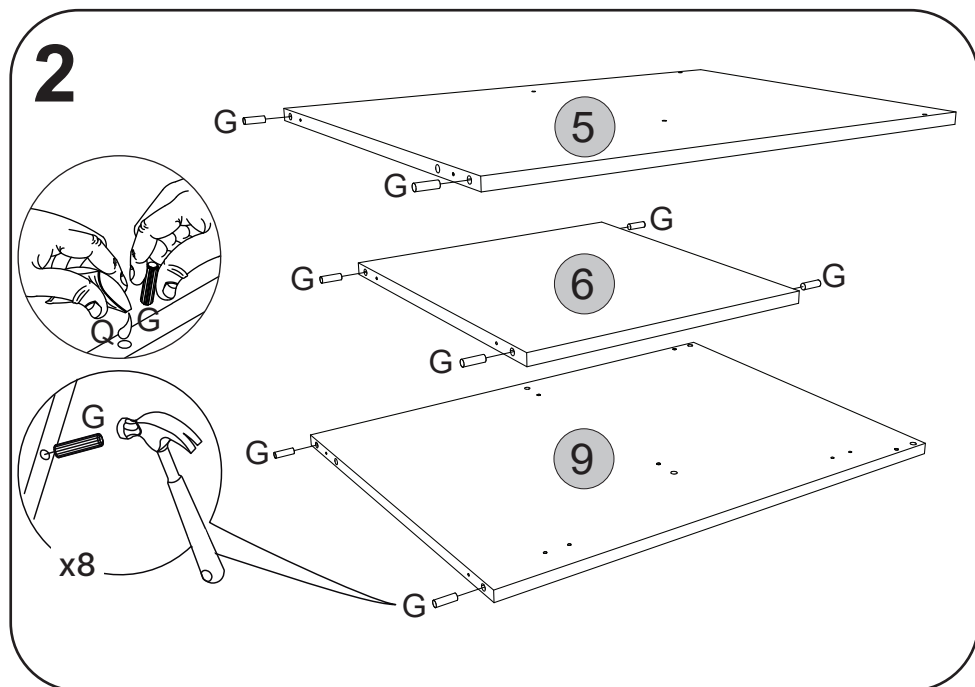
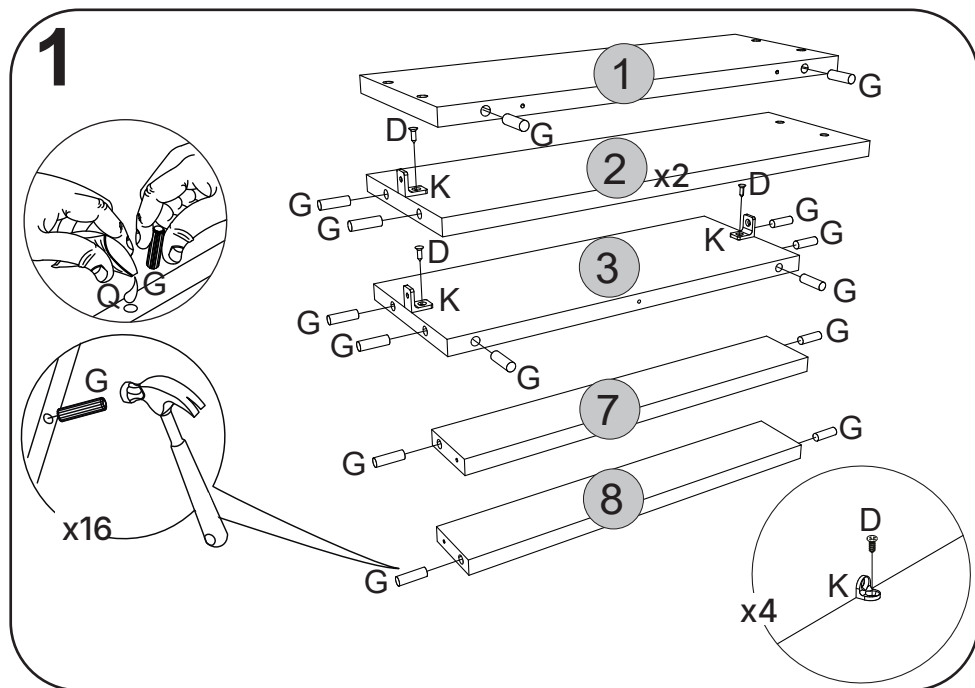
| Nº PEÇA | VOL. | DESCRIÇÃO         | QTD | DIMENSÕES (mm) |       |      | PESO UNT (KG) |
|---------|------|-------------------|-----|----------------|-------|------|---------------|
|         |      |                   |     | COMP.          | LARG. | ESP. |               |
| 01      | 1/1  | Rodapé Frontal    | 01  | 400            | 145   | 15   | 0,57          |
| 02      | 1/1  | Rodapé Lateral    | 02  | 450            | 145   | 15   | 0,65          |
| 03      | 1/1  | Rodapé Traseiro   | 01  | 368            | 145   | 15   | 0,53          |
| 04      | 1/1  | Base              | 01  | 490            | 400   | 15   | 1,94          |
| 05      | 1/1  | Lateral Esquerda  | 01  | 660            | 490   | 15   | 3,20          |
| 06      | 1/1  | Prateleira        | 01  | 369            | 400   | 15   | 1,46          |
| 07      | 1/1  | Travessa Frontal  | 01  | 369            | 60    | 15   | 0,22          |
| 08      | 1/1  | Travessa Traseira | 01  | 369            | 60    | 15   | 0,22          |
| 09      | 1/1  | Lateral Direita   | 01  | 660            | 490   | 15   | 3,20          |
| 10      | 1/1  | Fundo             | 01  | 685            | 392   | 3    | 0,70          |
| 11      | 1/1  | Porta             | 01  | 665            | 396   | 15   | 2,61          |

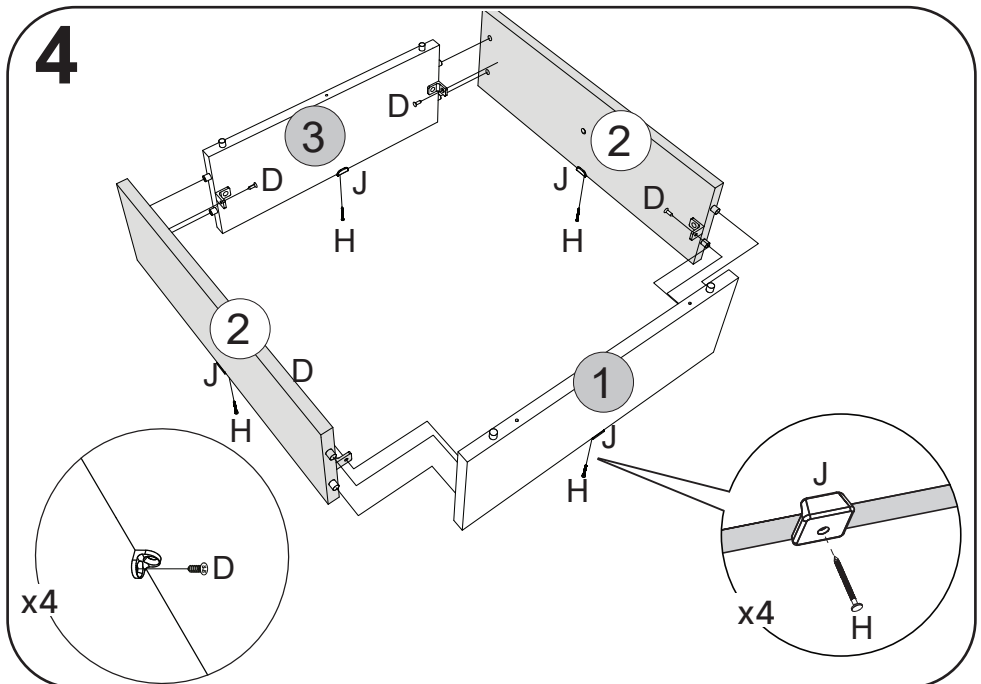
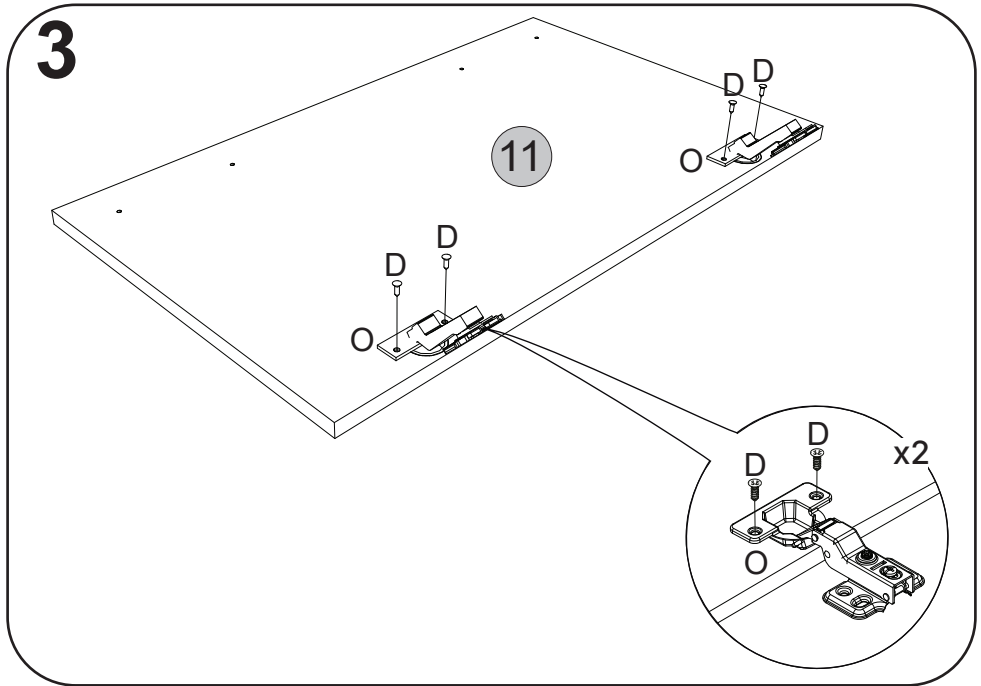
## PEÇAS COM VARIAÇÃO DE COR

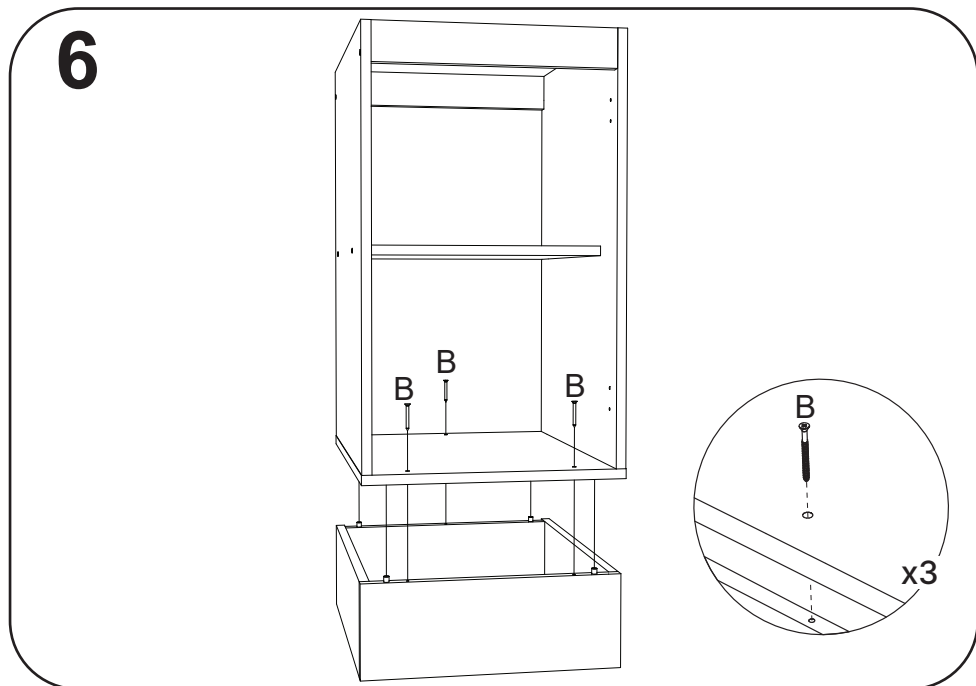
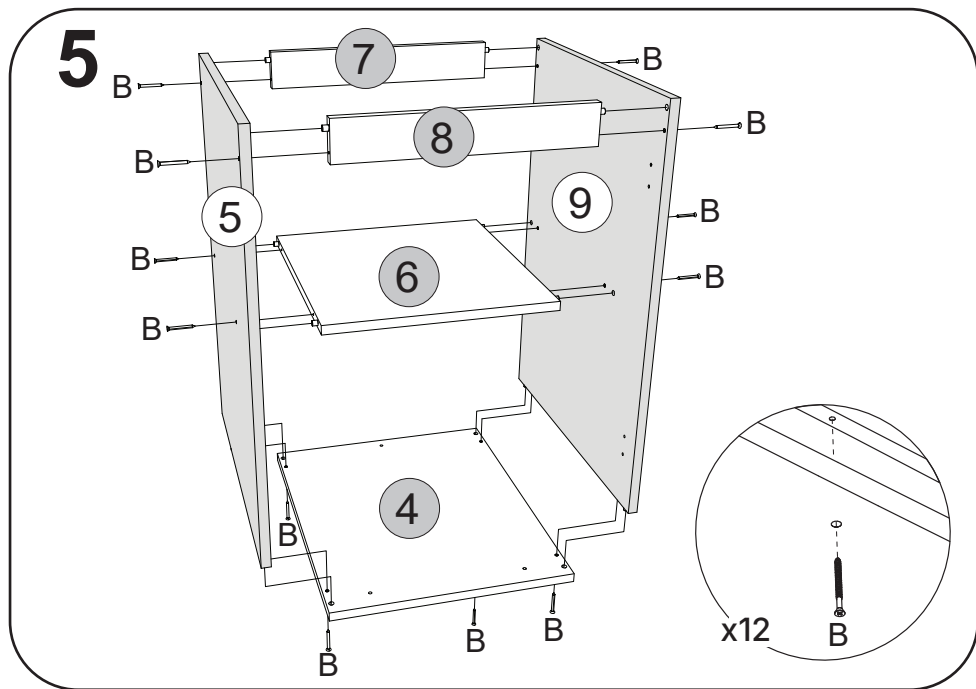
| Nº PEÇA | CÓDIGO FORNECEDOR (CORES) |          |  |  |  | DESCRIÇÃO         |
|---------|---------------------------|----------|--|--|--|-------------------|
|         | BRANCO                    | Azul     |  |  |  |                   |
| 01      | 03272582                  | 03272579 |  |  |  | Rodapé Frontal    |
| 02      | 03272583                  | 03272580 |  |  |  | Rodapé Lateral    |
| 03      | 03272581                  | 03272581 |  |  |  | Rodapé Traseiro   |
| 04      | 03295902                  | 03295901 |  |  |  | Base              |
| 05      | 03159208                  | 03159206 |  |  |  | Lateral Esquerda  |
| 06      | 03221677                  | 03221677 |  |  |  | Prateleira        |
| 07      | 03303200                  | 03303198 |  |  |  | Travessa Frontal  |
| 08      | 03303199                  | 03303199 |  |  |  | Travessa Traseira |
| 09      | 03159207                  | 03159205 |  |  |  | Lateral Direita   |
| 10      | 03113178                  | 03113178 |  |  |  | Fundo             |
| 11      | 03213576                  | 03213575 |  |  |  | Porta             |

## VISTA EXPLODIDA

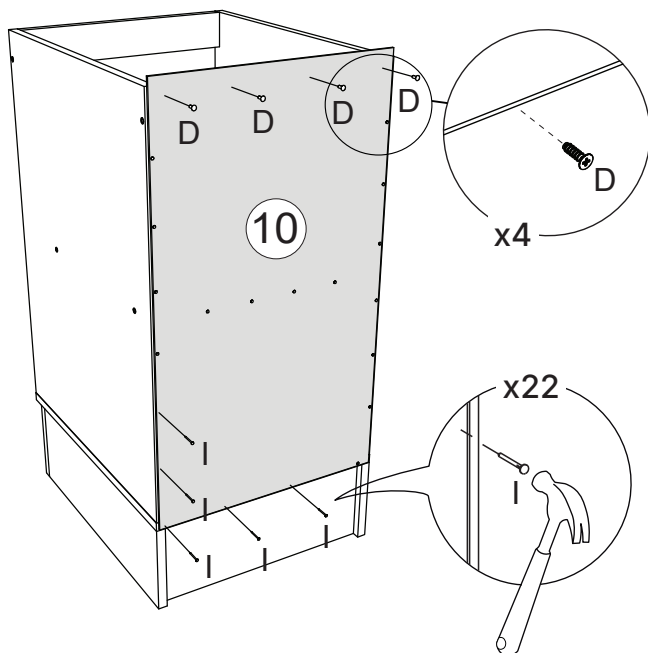








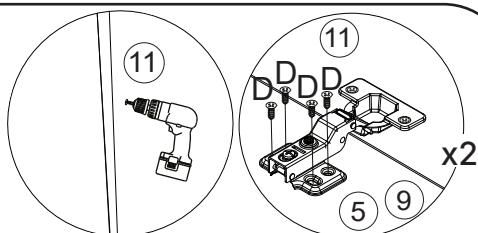
7



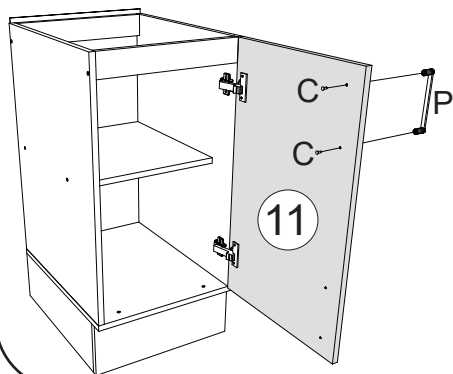
8



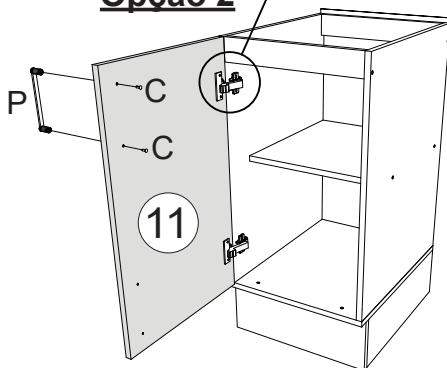
Escolha a opção 1 ou 2 de montagem da porta, depois faça a furação passante para fixar o puxador P com parafuso C.



### Opção 1



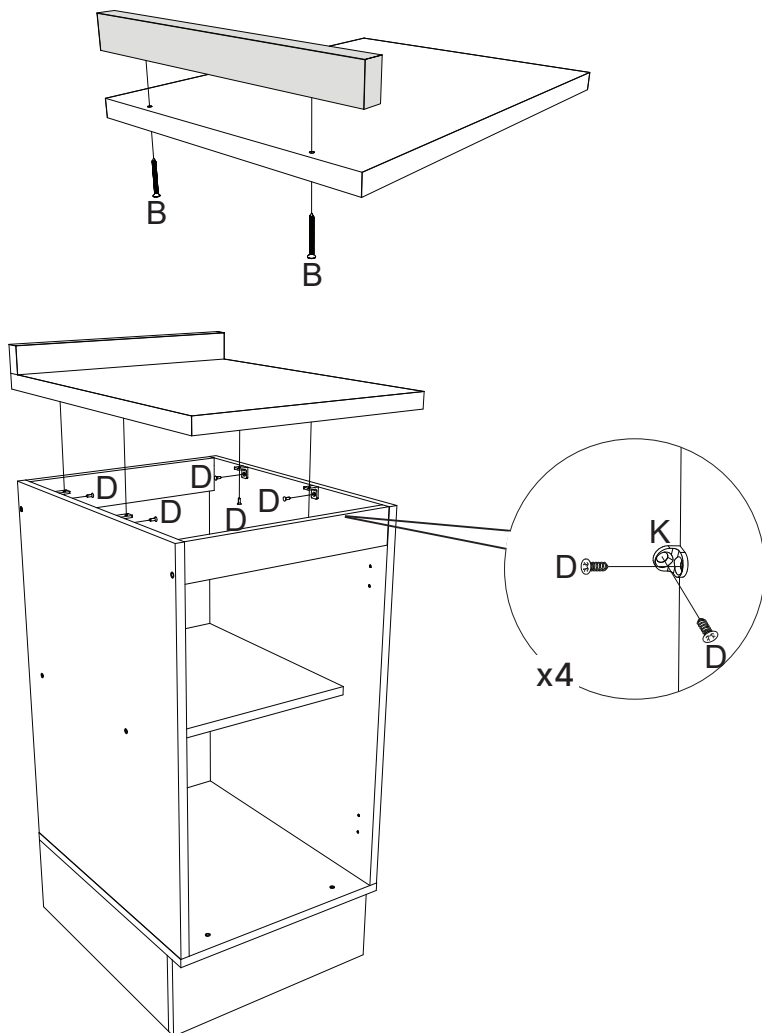
### Opção 2

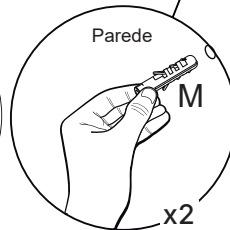
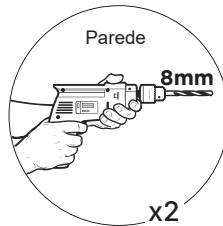
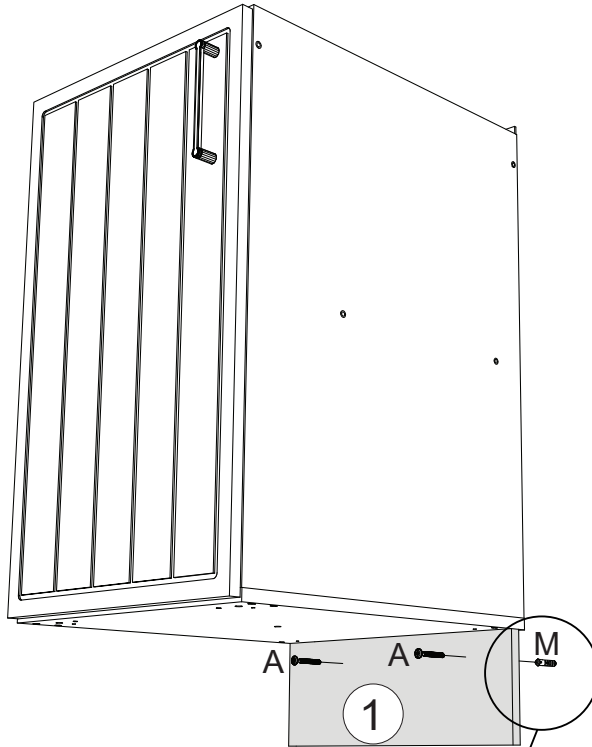


**9**

## Opção com Tampo

O Tampo é vendido separadamente (C914-05 e C914-114). As ferragens para fixação do Tampo constam no produto.

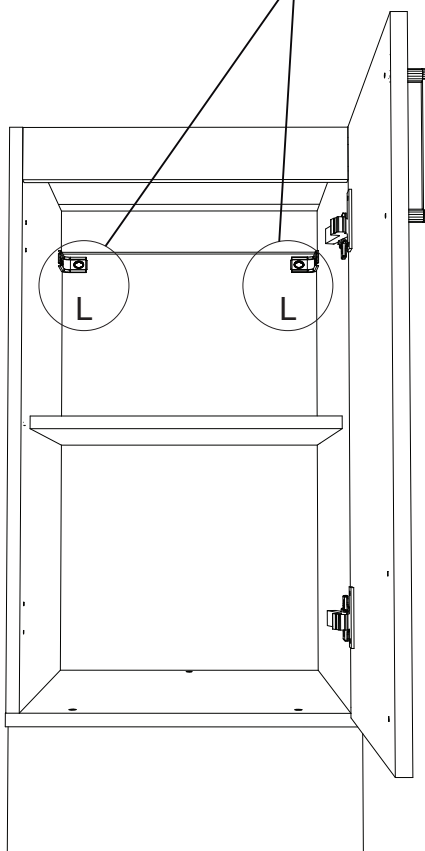
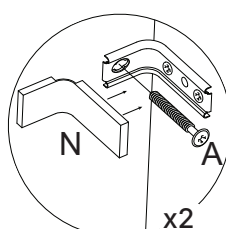
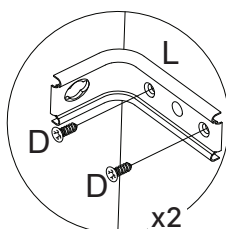
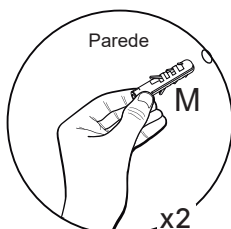
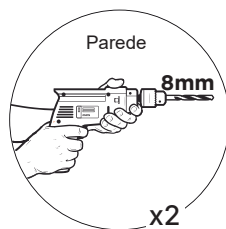


**10****Opção Suspensa**

11



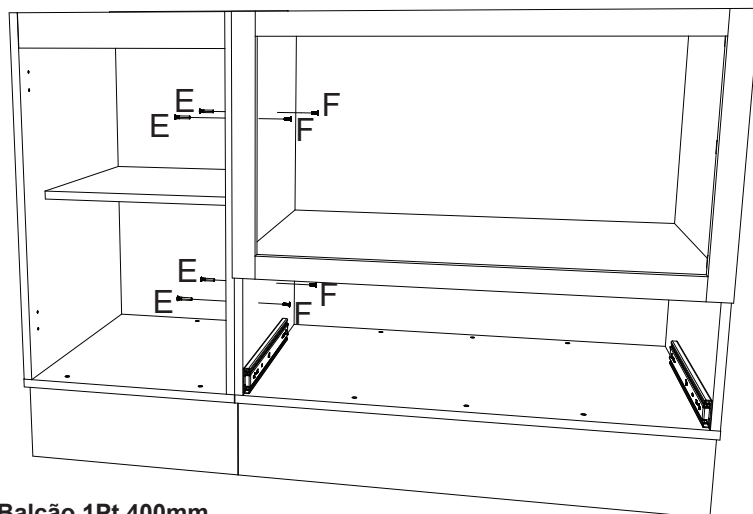
Fixar móvel na Parede



12


**OBSERVAÇÃO:**

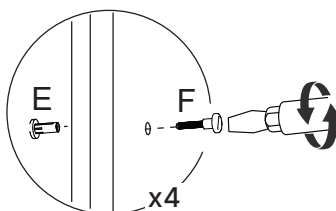
Os parafusos (E e F) devem ser usados somente quando esse módulo for acoplado em outro módulo componível.



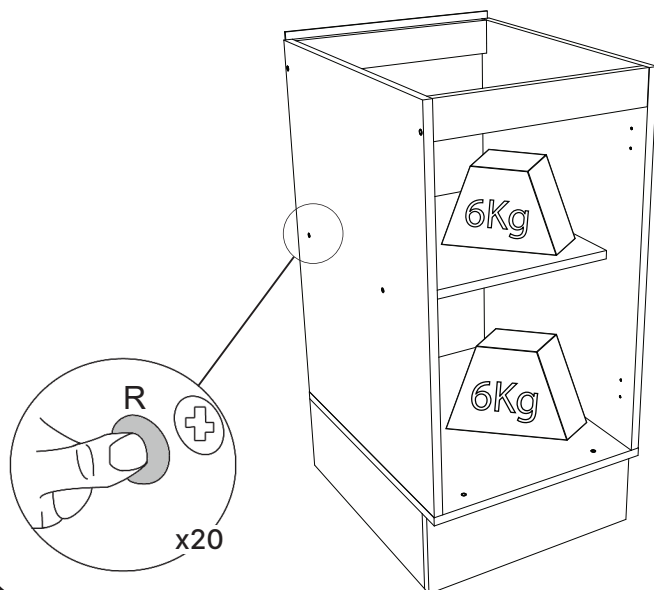
Balcão 1Pt 400mm

Módulo Componível

Fazer furação passante  
assim que os módulos  
estiverem alinhados.



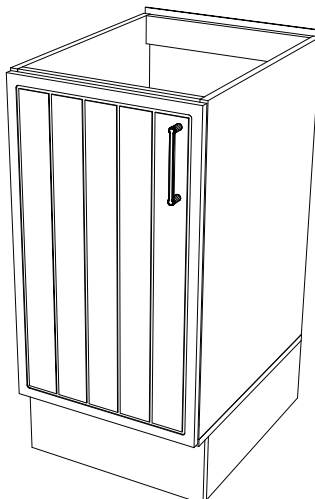
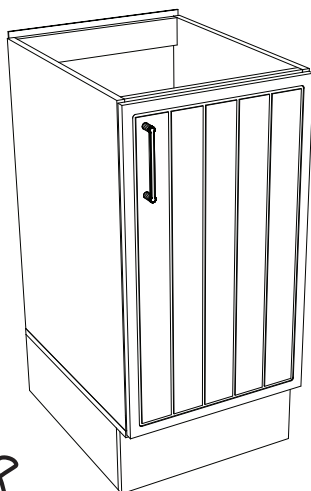
## VISTA COM PESO SUPORTADO (CARGA DISTRIBUÍDA)



## PRODUTO CONCLUÍDO


Opcão 1

Opcão 2



# Como trocar seu produto

Para caber na sua vida, tem que caber mais transparência. Se o seu produto CabeCasa chegou com algum defeito,  **você tem 7 dias para solicitar a troca, saiba como agora mesmo.**

- 1** Tenha em mãos: as fotos das peças com defeito; nome; código (como está aqui no manual) e quantidade de peças com defeito
- 2** Acesse o chat em nosso site, clicando no ícone 
- 3** Selecione o seu pedido, e depois a opção "Quero trocar um produto".
- 4** Pronto, agora é só preencher as informações e enviar. Vamos entrar em contato por e-mail e te dar todas as instruções.

CABE NO BOLSO • CABE NA VIDA • CABE EM CASA



# Dicas para assegurar a garantia e prolongar a vida útil do seu móvel

## Limpeza

Use um pano macio ou um papel toalha levemente umedecido com água e sabão neutro. Substâncias ácidas, básicas e abrasivas devem ser evitadas.

## Como remover a identificação das peças?

Use um pano macio levemente umedecido com álcool etílico (acima de 92° INPM) sobre os números impressos nas peças.

## Manutenção

Para garantir estabilidade e durabilidade, é recomendado reapertar os parafusos de tempos em tempos.

## Ventilação

A falta de ventilação e excesso de calor pode prejudicar a durabilidade e acabamento do produto.

## Manuseio e Armazenamento

O produto deve permanecer em local que ofereça proteção, devendo ser evitada a exposição à umidade, calor, luz solar, poeiras e sujeiras. Este produto não é recomendado a instalação em áreas externas.



madeira  
madeira  
**CABE**  
**CASA**

V.03