



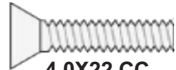
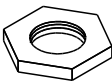

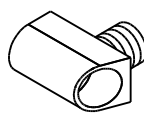

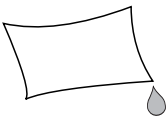
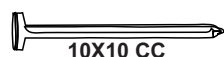

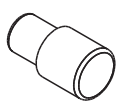



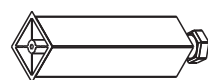
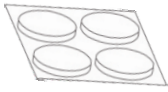


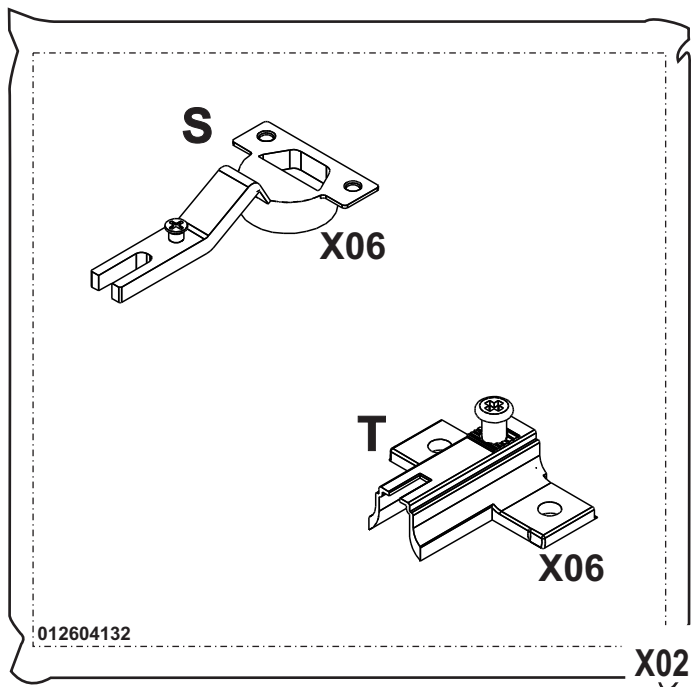
COD.:	DESCRIÇÃO	DIMENSÃO=MM	QTD.:	VOL.:
11299	LATERAL INFERIOR DIREITA	376X720X12	01	1/2
11300	LATERAL INFERIOR ESQUERDA	376X720X12	01	1/2
11301	LATERAL INFERIOR INTERNA	376X720X12	01	1/2
11302	BASE INFERIOR	378X1200X12	01	1/2
11303	PRATELEIRA INFERIOR	295X670X12	01	1/2
11304	BATENTE INFERIOR	80X670X15	01	2/2
11305	TAMPO	378X1202X15	01	1/2
11306	LATERAL SUPERIOR DIREITA	250X1017X12	01	2/2
11307	LATERAL SUPERIOR ESQUERDA	250X1017X12	01	2/2
11308	LATERAL SUPERIOR MENOR	250X542X12	01	2/2
11309	BASE INTERMEDIARIA MAIOR	250X1174X12	01	1/2
11310	BASE INTERMEDIARIA MENOR	250X670X12	01	2/2
11311	BASE SUPERIOR	250X1200X12	01	1/2
11312	PRATELEIRA SUPERIOR	233X492X12	01	2/2

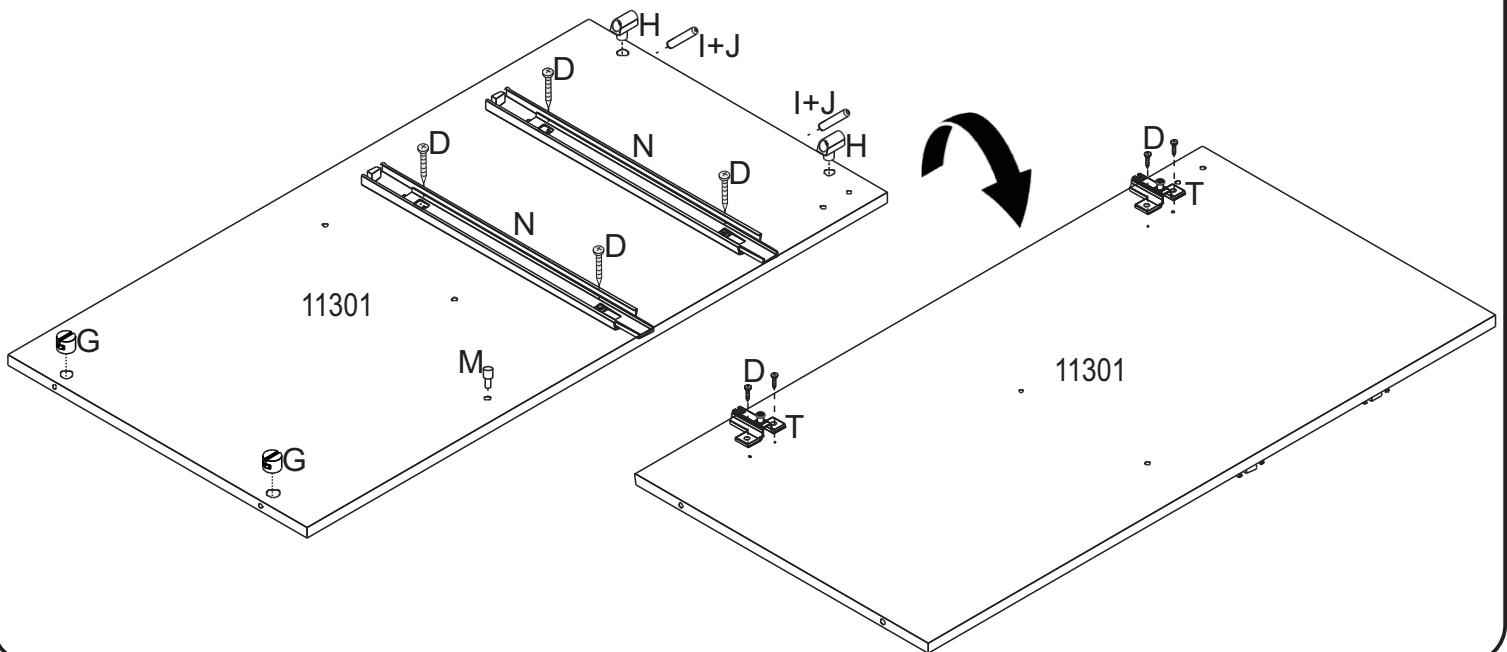
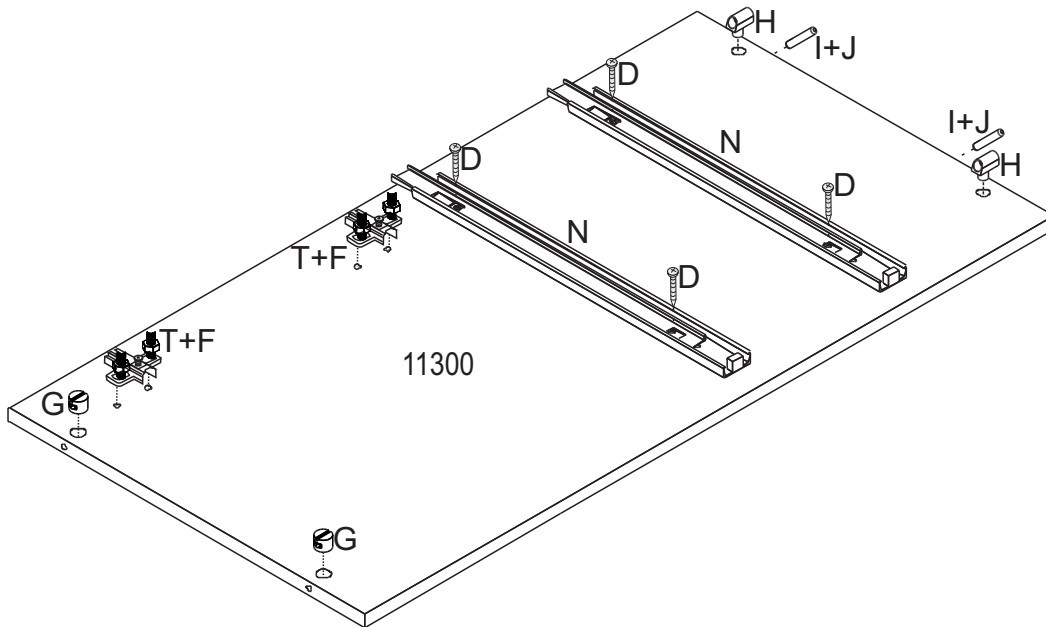
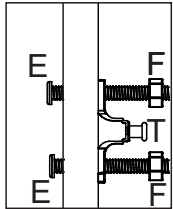
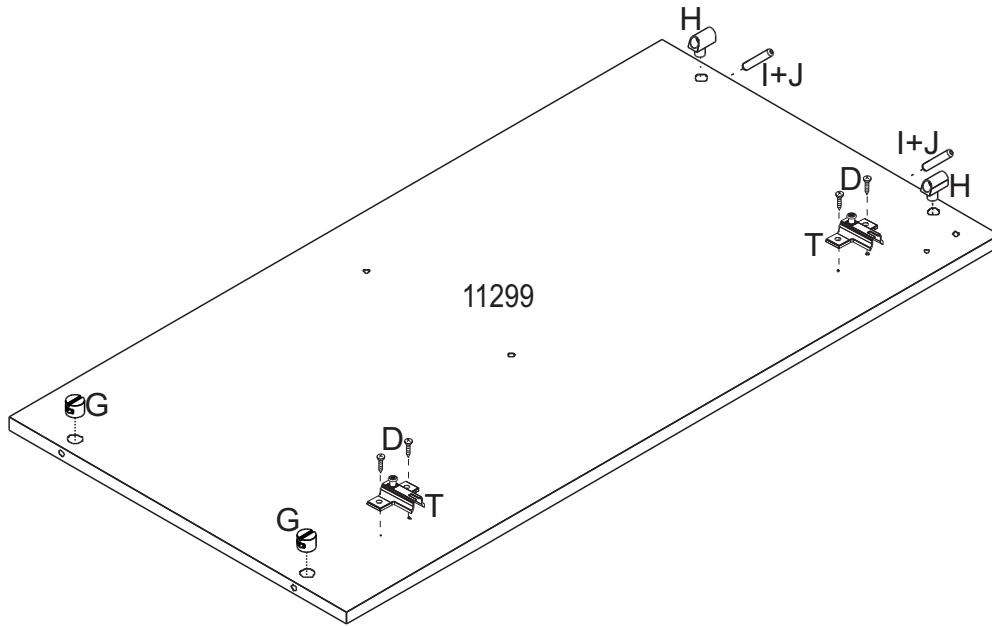
COD.:	DESCRIÇÃO	DIMENSÃO=MM	QTD.:	VOL.:
11313	BATENTE SUPERIOR MAIOR	80X1174X15	01	1/2
11314	BATENTE SUPERIOR MENOR	65X400X15	01	2/2
11315	FRENTE DE GAVETA	155X485X15	02	2/2
11316	LATERAL DIREITA DE GAVETA	130X350X12	02	1/2
11317	LATERAL ESQUERDA DE GAVETA	130X350X12	02	1/2
11318	CONTRA FUNDO	120X442X12	02	2/2
11319	PORTA INFERIOR MENOR	395X485X15	01	2/2
11320	PORTA INFERIOR MAIOR	330X713X15	02	2/2
11321	PORTA SUPERIOR MENOR	330X393X15	02	2/2
11322	PORTA SUPERIOR MAIOR	485X535X15	01	2/2
11323	FUNDO DE GAVETA	350X452X03	02	2/2
11324	FUNDO INFERIOR TRASEIRO	366X1194X03	02	1/2
11325	FUNDO SUPERIOR TRASEIRO	342X1194X03	03	1/2

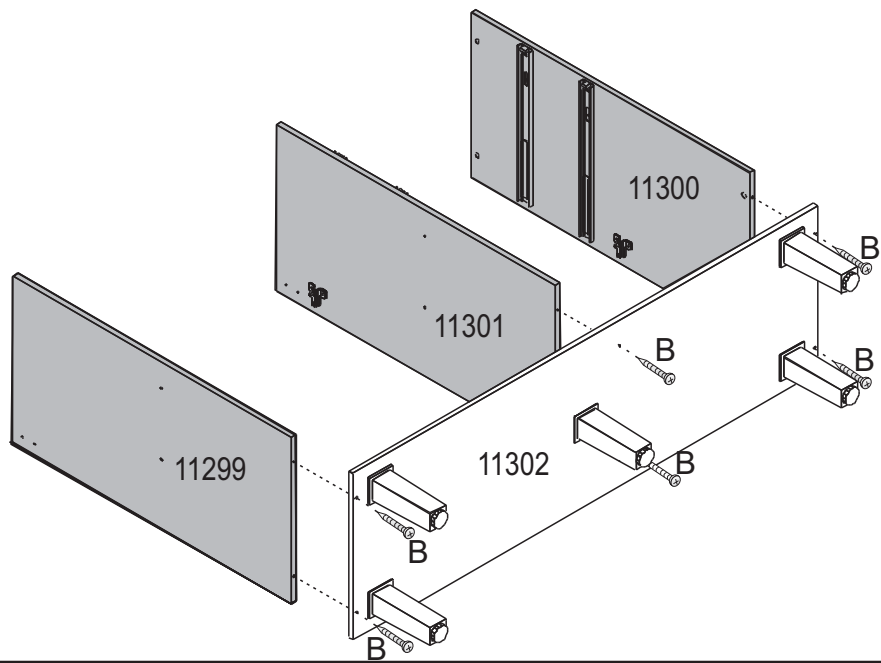
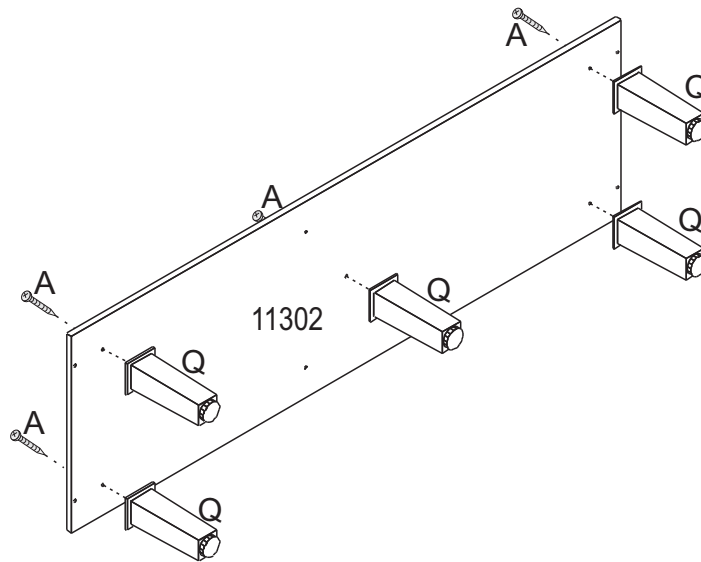
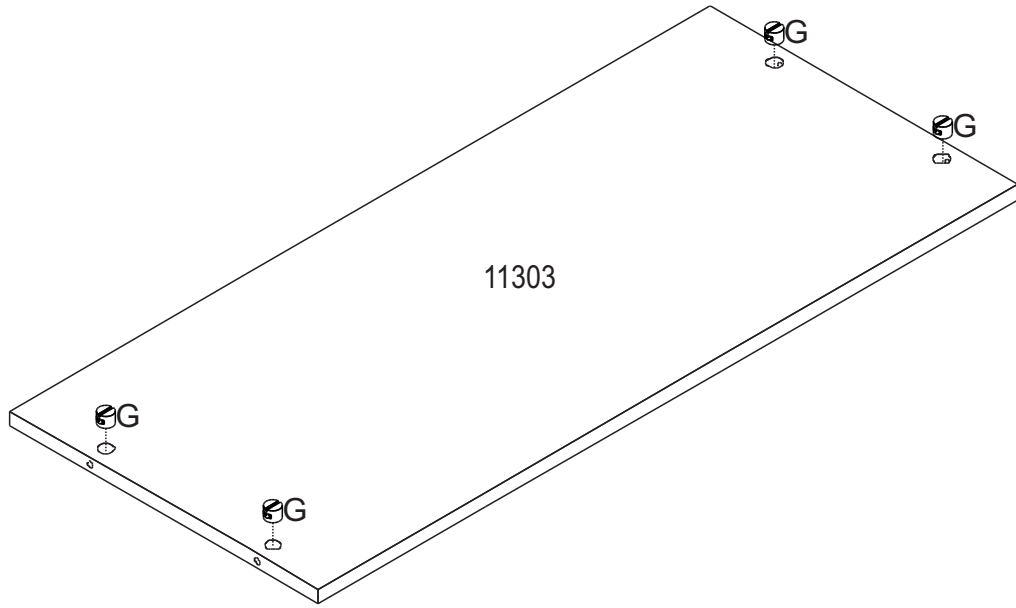
**ESCANEE PARA ACESSAR NOSSO MANUAL VIRTUAL**

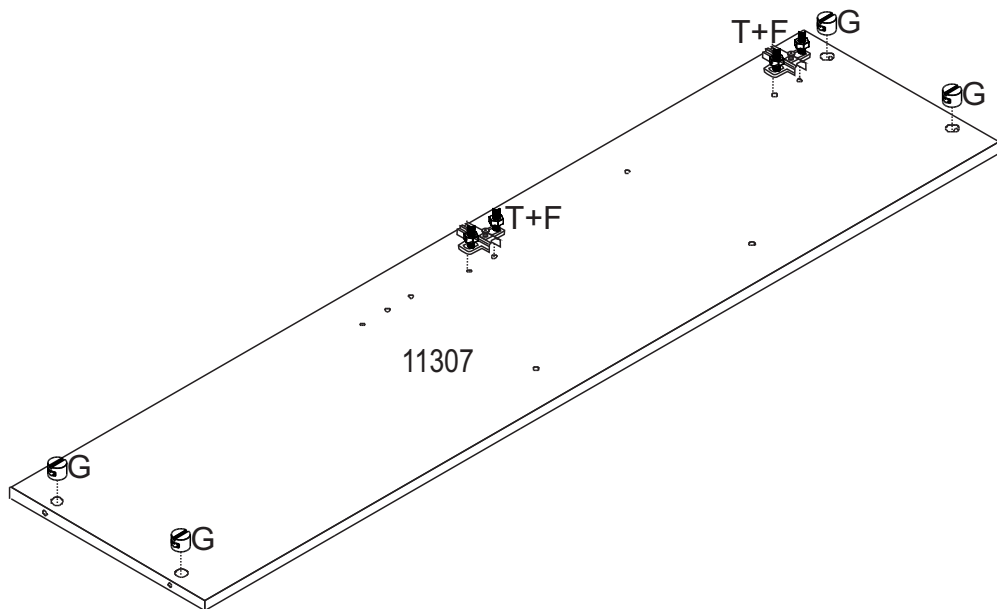
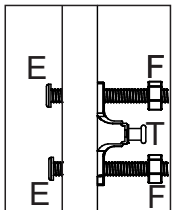
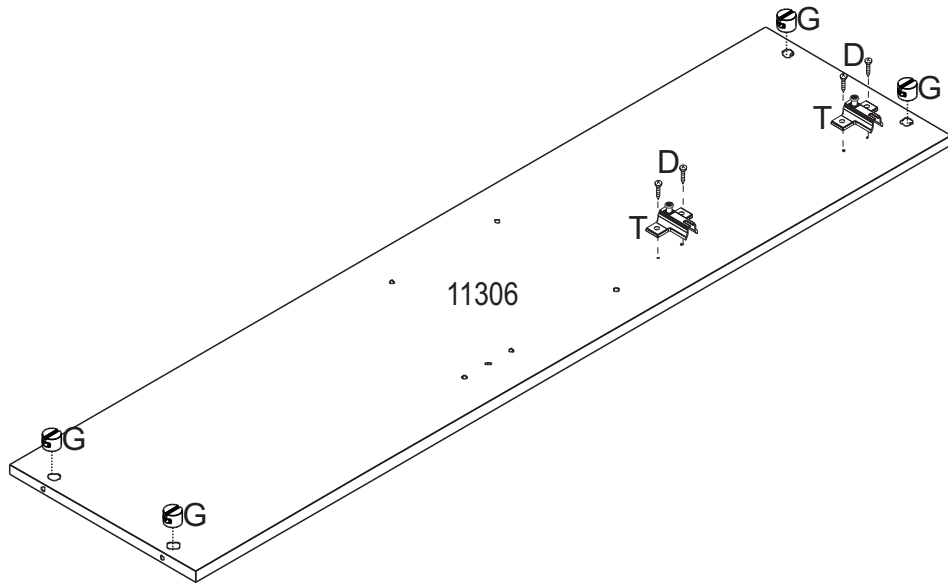
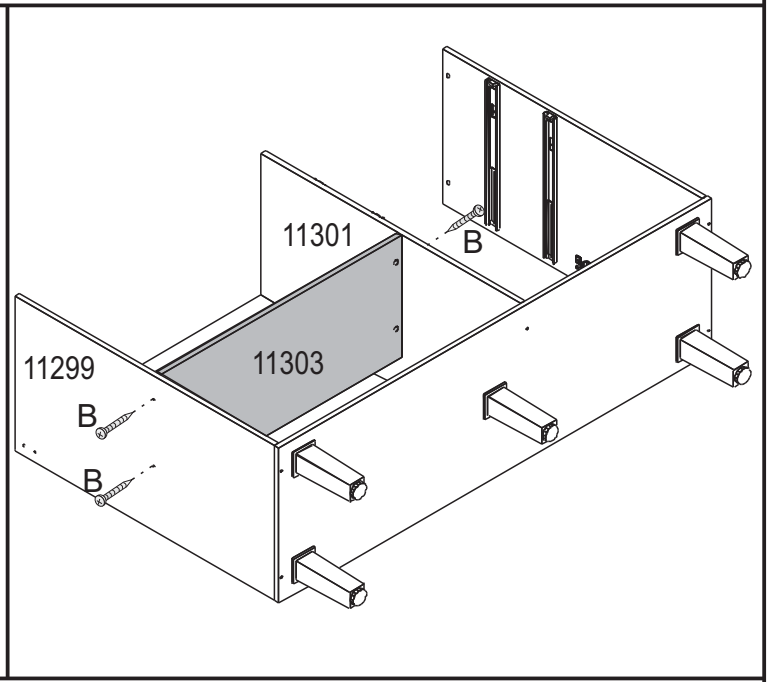
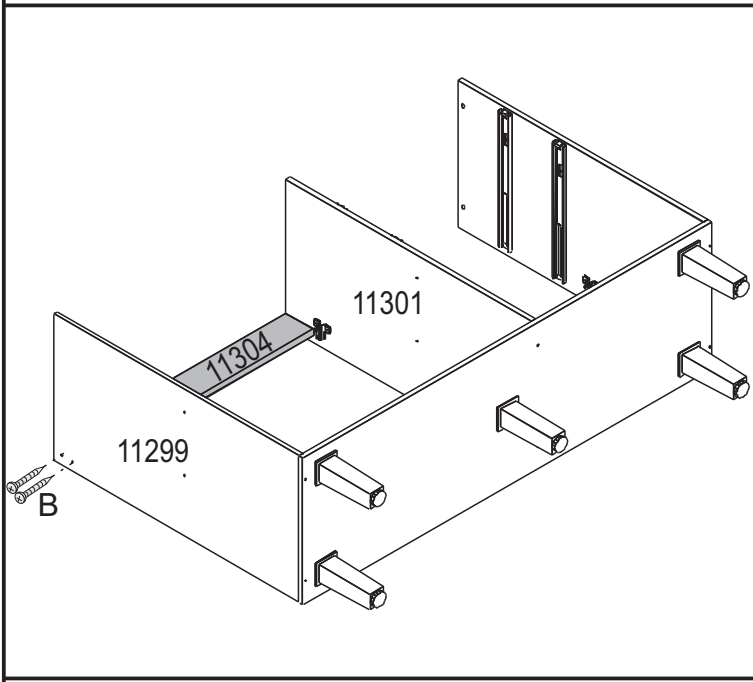


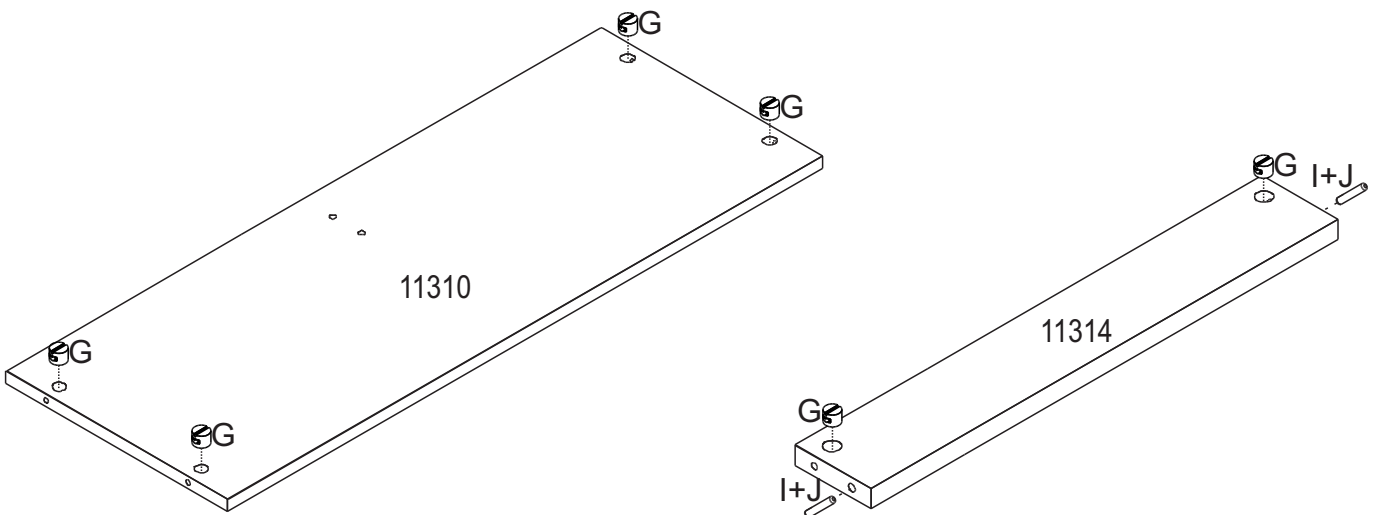
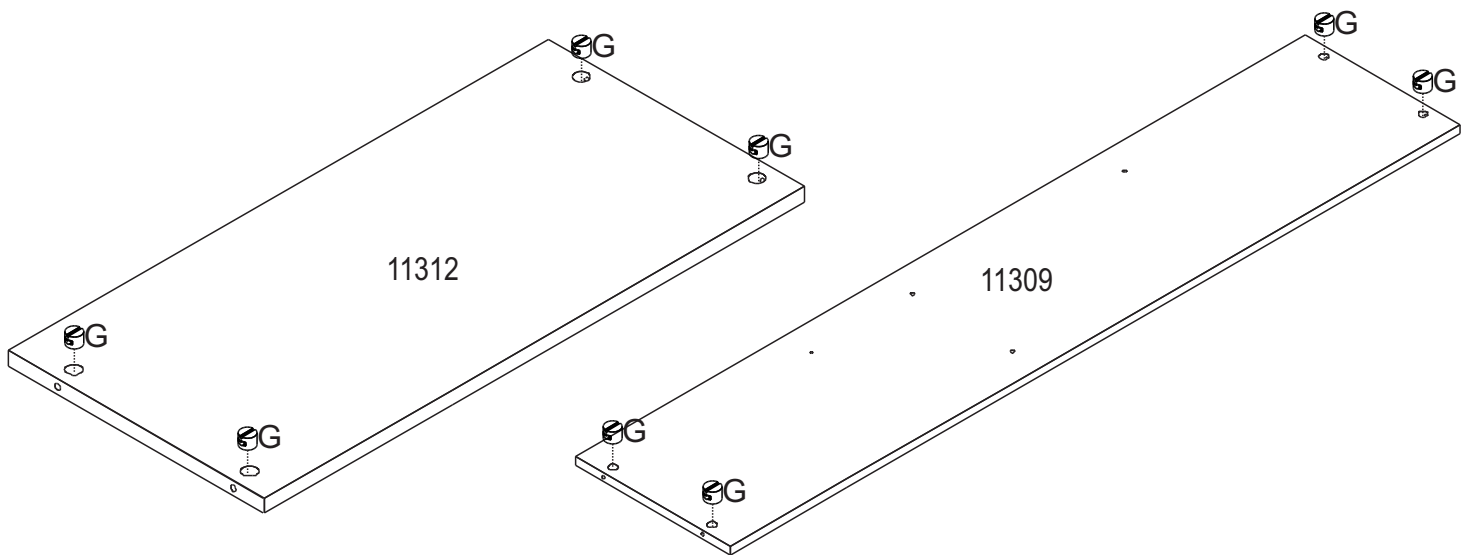
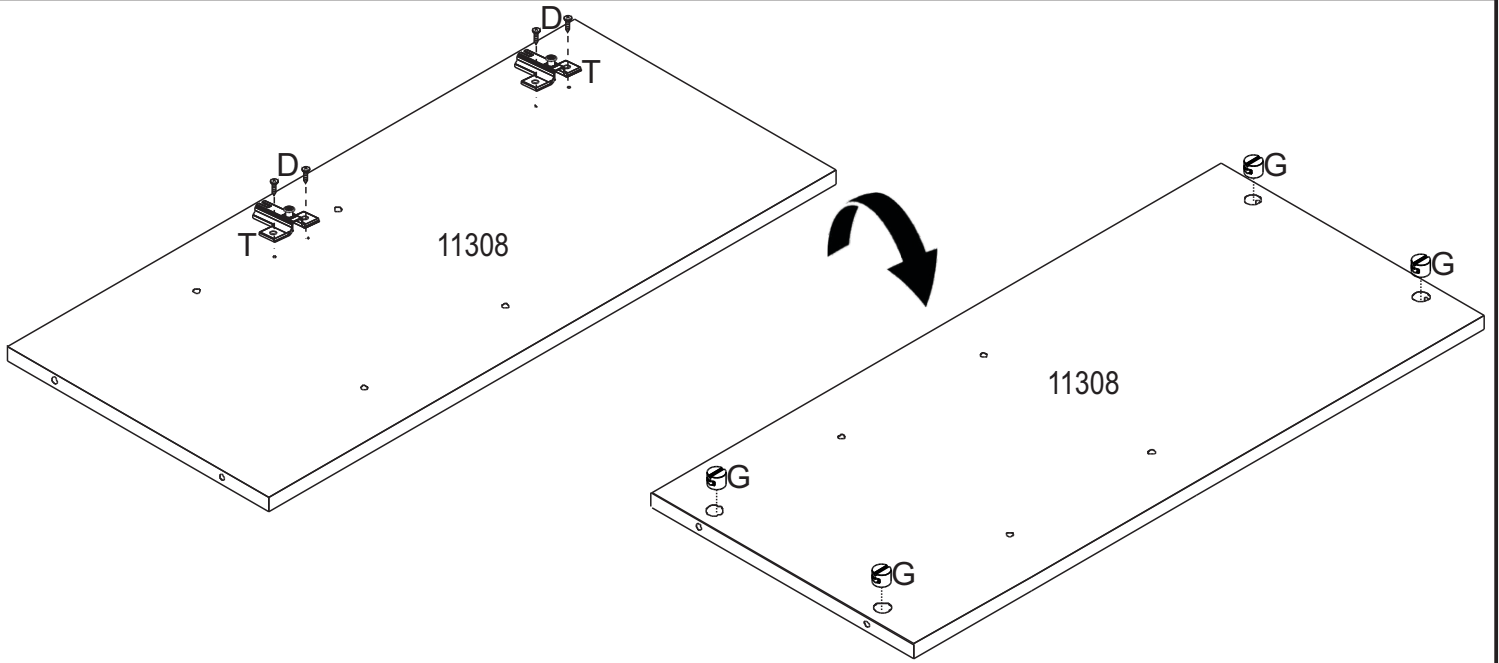
<p><b>A</b>  5,0X45 CF 016600051 <b>X05</b></p>	<p><b>B</b>  4,0X40 CC 016600040 <b>X46</b></p>	<p><b>C</b>  3,5X25 CC 016600037 <b>X34</b></p>	<p><b>D</b>  3,5X12 CC 016600032 <b>X64</b></p>
<p><b>E</b>  4,0X22 CC 016600138 <b>X08</b></p>	<p><b>F</b>  <b>X08</b> 016600137</p>	<p><b>G</b>  <b>X36</b> 016600059</p>	<p><b>H</b>  <b>X10</b> 016600089</p>
<p><b>I</b>  6X30 016600007 <b>X16</b></p>	<p><b>J</b>  <b>X01</b> 016600069</p>	<p><b>K</b>  10X10 CC 016600063 <b>X90</b></p>	<p><b>L</b>  <b>X10</b> 016600015</p>
<p><b>M</b>  <b>X01</b> 016600080</p>	<p><b>N</b>  300 MM 011100011 <b>X02</b></p>	<p><b>O</b>  252 MM 014705115 - 281 014705136 - 279/280 <b>X08</b></p>	<p><b>P</b>  1170 MM 014005278 - 281 014005793 - 279/280 <b>X03</b></p>
<p><b>Q</b>  <b>X05</b> 014204621 - 281 014204655 - 279/280</p>	<p><b>R</b>  <b>X04</b> 016600131 - 281 016600145 - 279/280</p>		

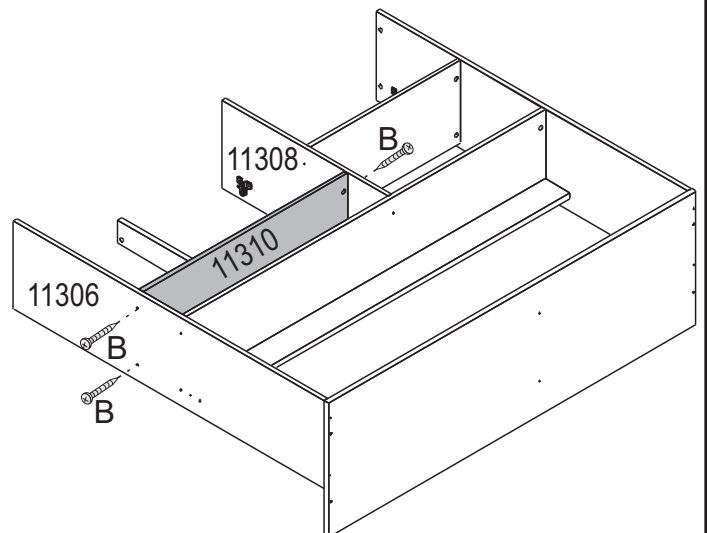
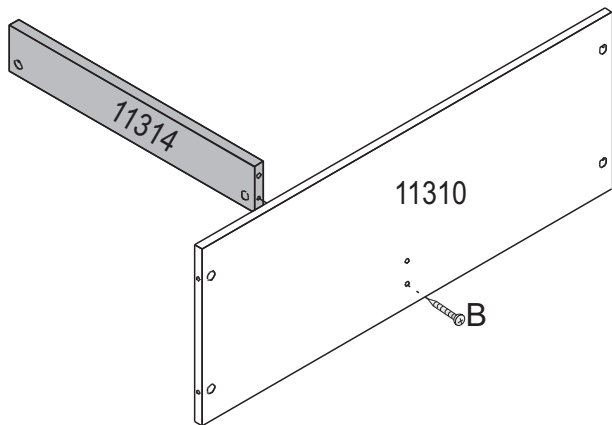
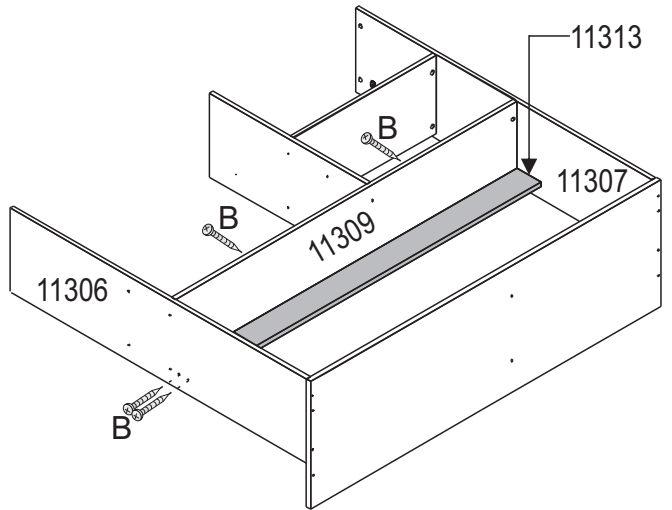
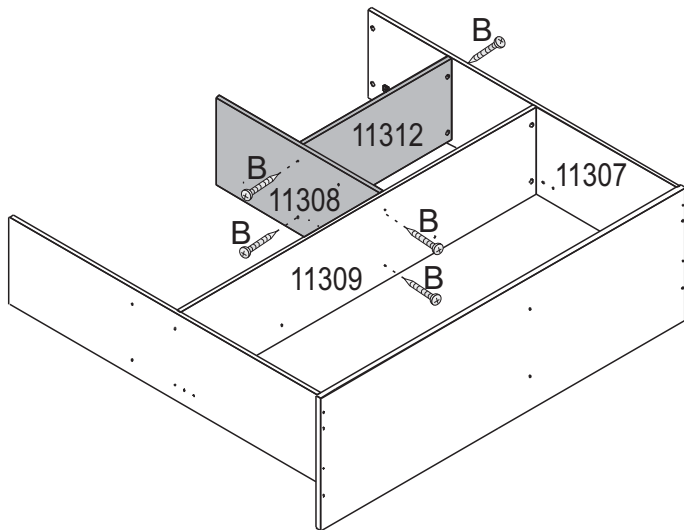
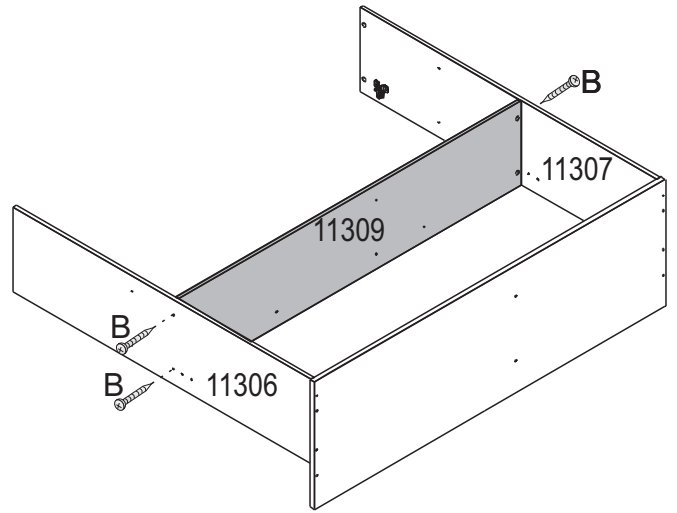
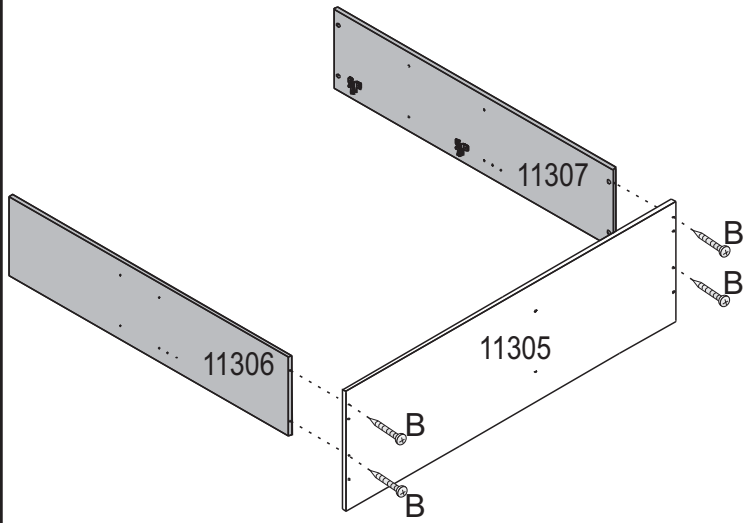


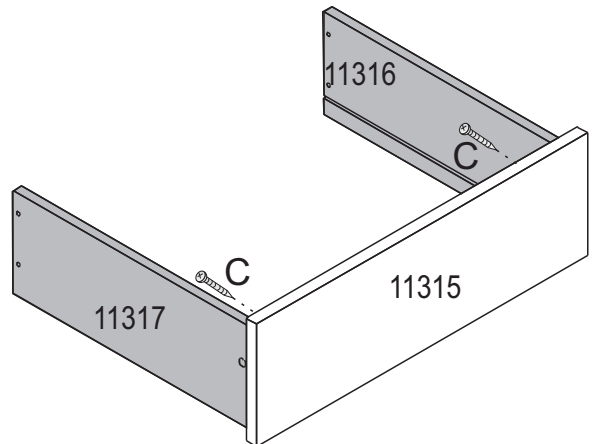
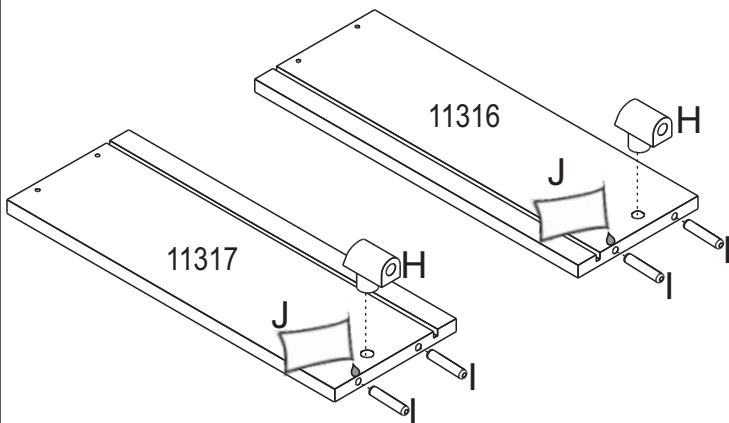
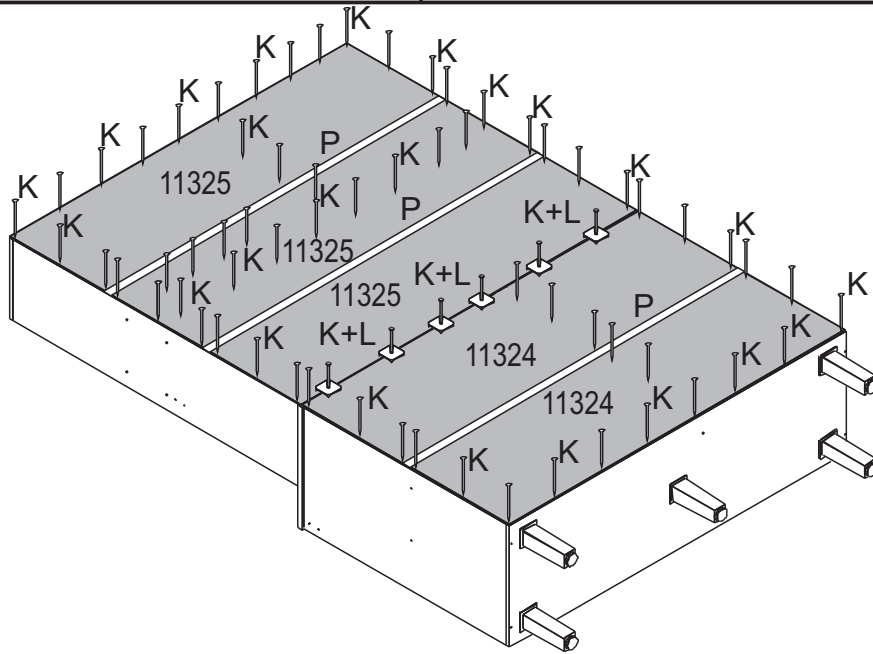
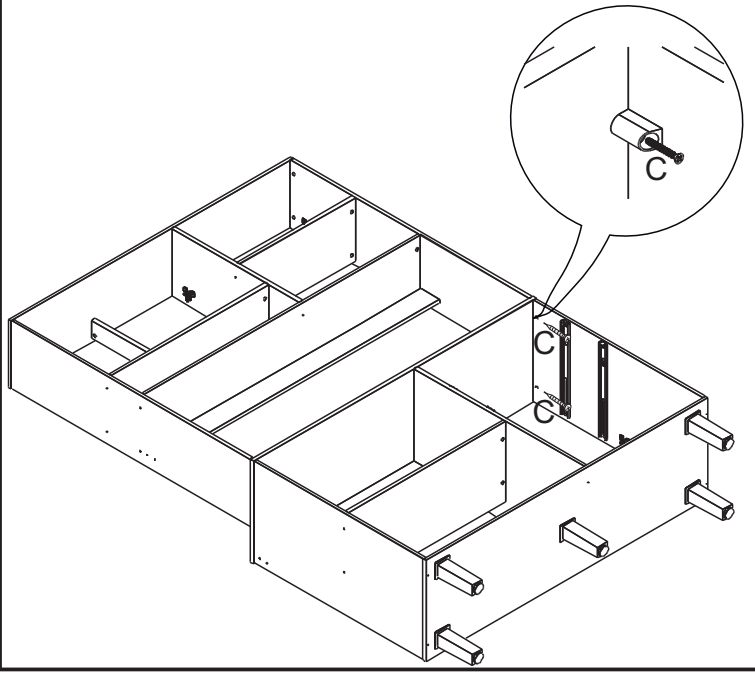
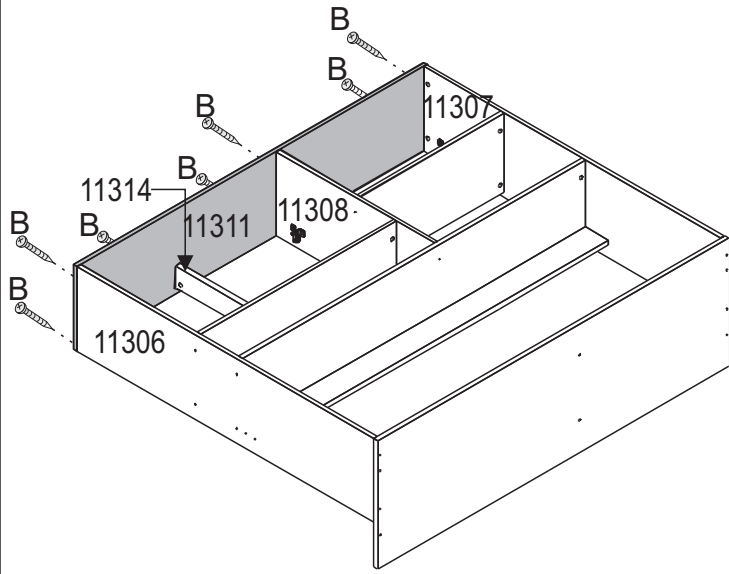


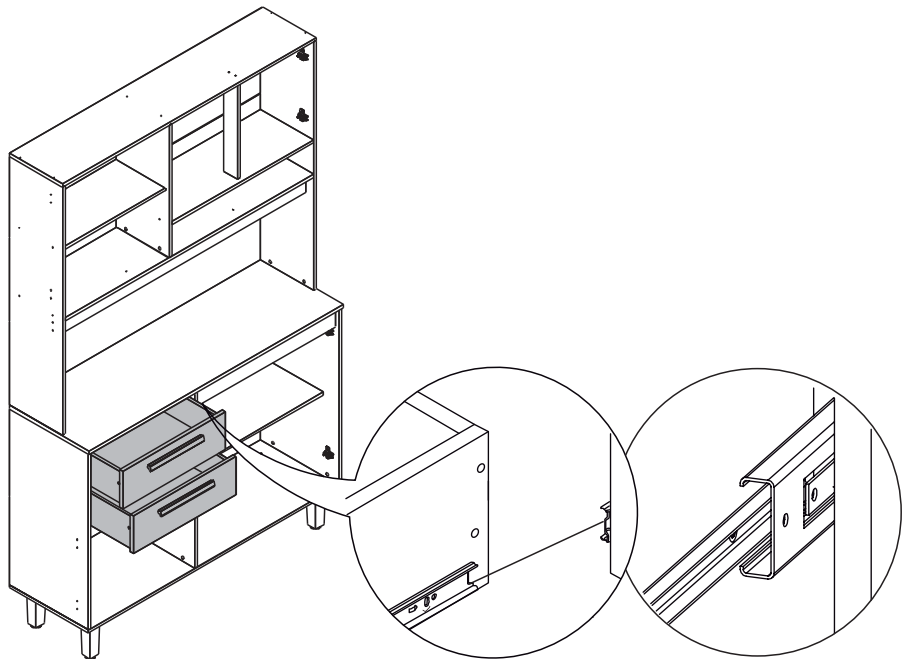
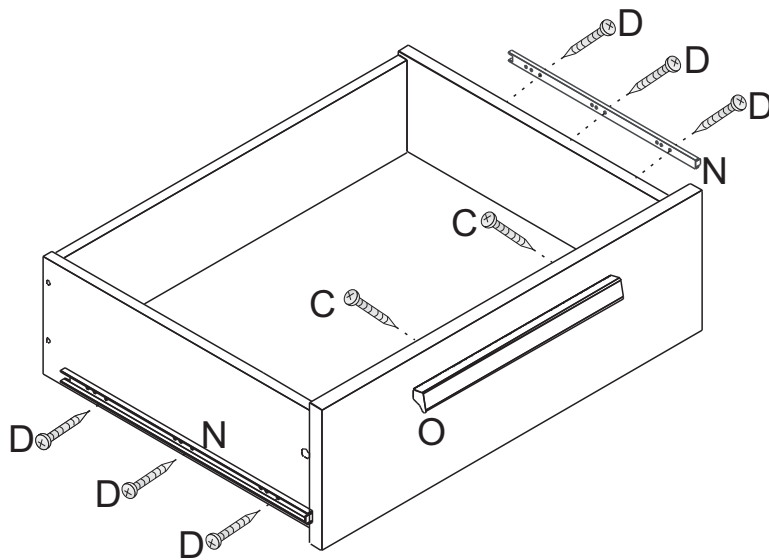
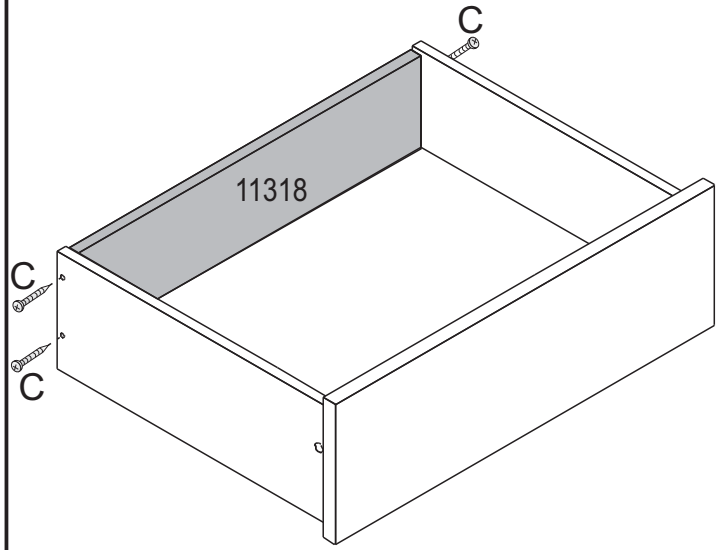
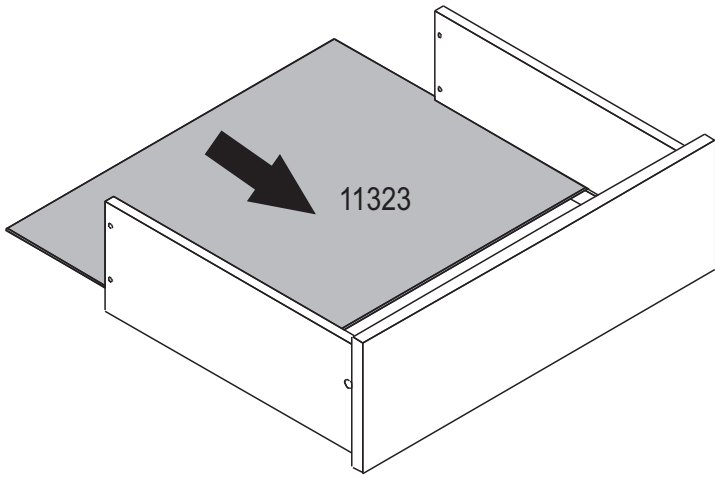


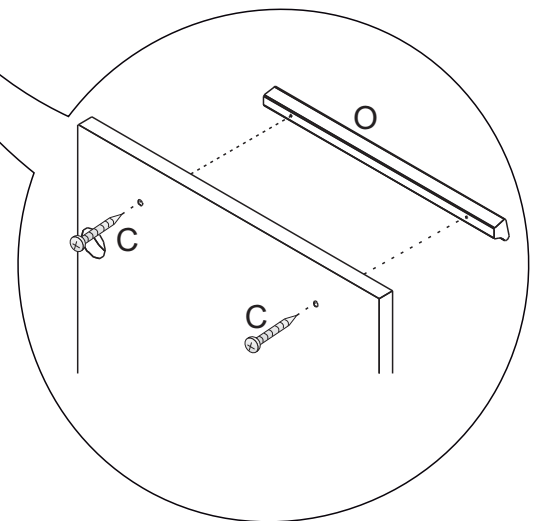
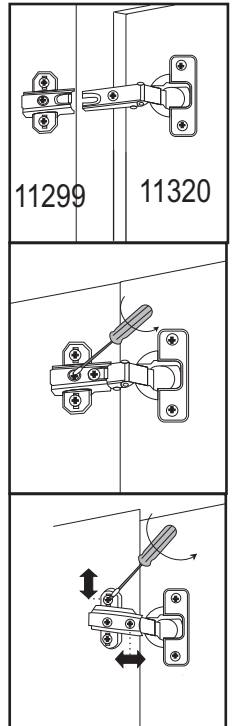
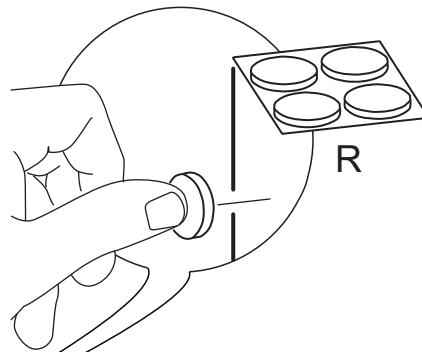
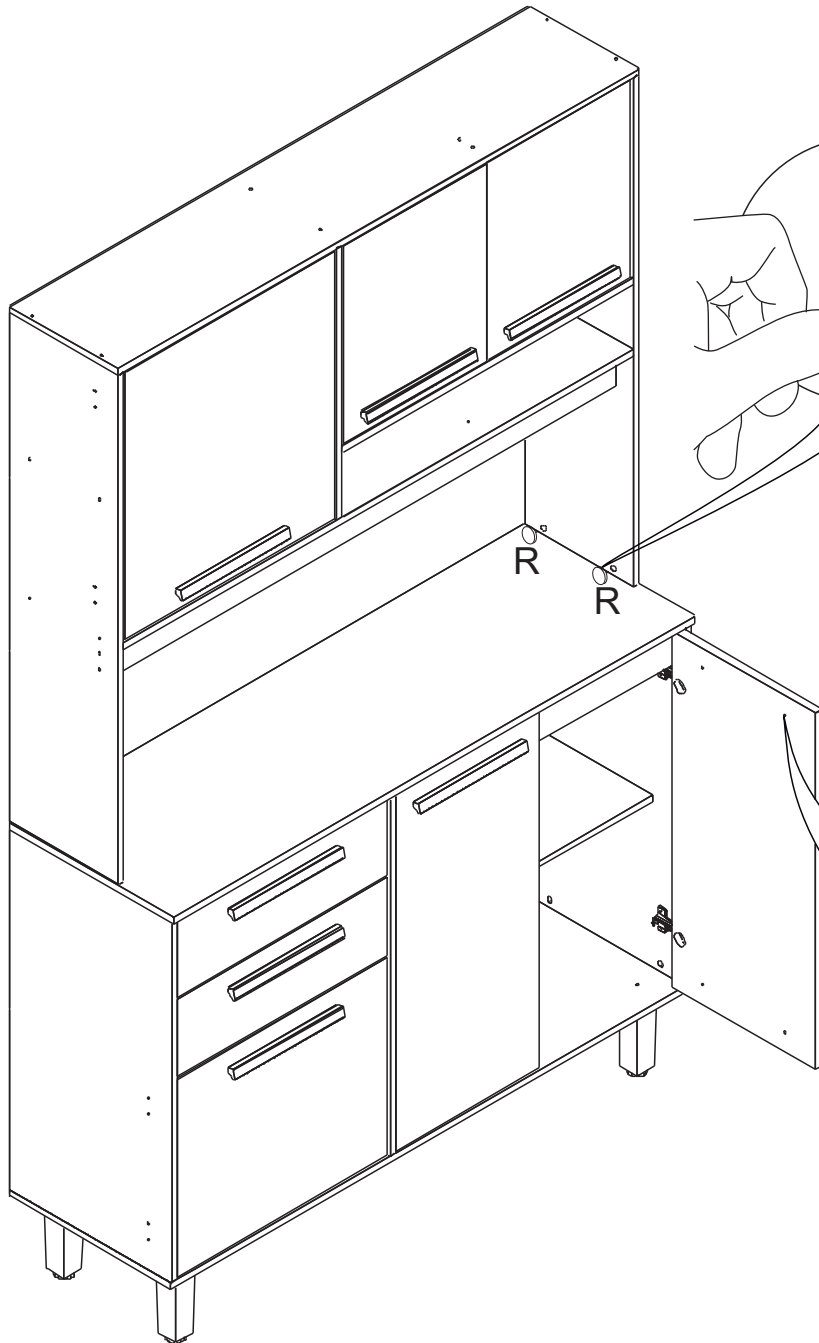
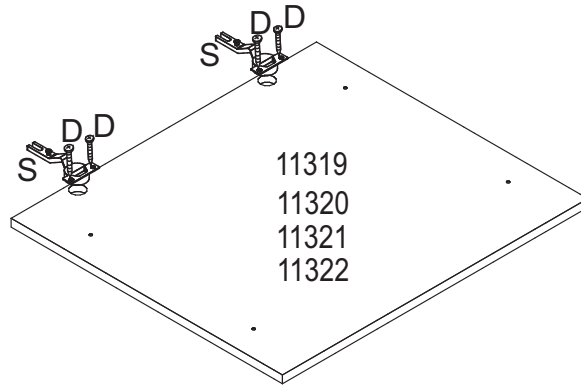












**peça    piece    pieza**

- Em caso de problemas técnicos com o móvel, favor informar o número de lote, número da op e data de fabricação, identificados nas etiquetas das caixas, para o rastreamento interno do produto e solução do problema.
- In case of technical problems with the product, please identify lot number, OP number and production date, located on the ticket boxes for Internal tracking and solution of the problem
- En caso de problemas técnicos con el mueble, por favor informar el número del lote, número de la OP y fecha de producción, identificados en las etiquetas de las cajas, para el rastreamento interno del producto y solución del problema.

