

# INSTRUÇÃO DE MONTAGEM

EMISSÃO: 21/01/2021  
REVISÃO: 000 (21/01/2021)



# PANDIN®

Soluções em Ambientes

## GAVETEIRO VOLANTE 3 GV

*Linha P25 TUB*



*Assista o Video de Montagem*

# Peças

COD.		QUANT
<b>A</b>	<b>ARMAÇÃO FRONTAL</b>	<b>01</b>
<b>B</b>	<b>ARMAÇÃO TRAS</b>	<b>01</b>
<b>C</b>	<b>CANTON. DIR</b>	<b>02</b>
<b>D</b>	<b>CANTON. ESQ</b>	<b>02</b>
<b>E</b>	<b>CORPO GAVETA</b>	<b>03</b>
<b>F</b>	<b>FRENTE GAV FECH</b>	<b>01</b>
<b>G</b>	<b>FRENTE GAV LISA</b>	<b>01</b>
<b>H</b>	<b>FRENTE GAV GDE</b>	<b>01</b>
<b>I</b>	<b>LATERAL DIREITA</b>	<b>01</b>
<b>J</b>	<b>LATERAL ESQUERDA</b>	<b>01</b>
<b>K</b>	<b>TAMPO</b>	<b>01</b>
<b>L</b>	<b>TRAVA INFERIOR</b>	<b>02</b>
<b>M</b>	<b>TRAVA SUPERIOR</b>	<b>02</b>
<b>N</b>	<b>RETAGUARDA</b>	<b>01</b>

# Componentes

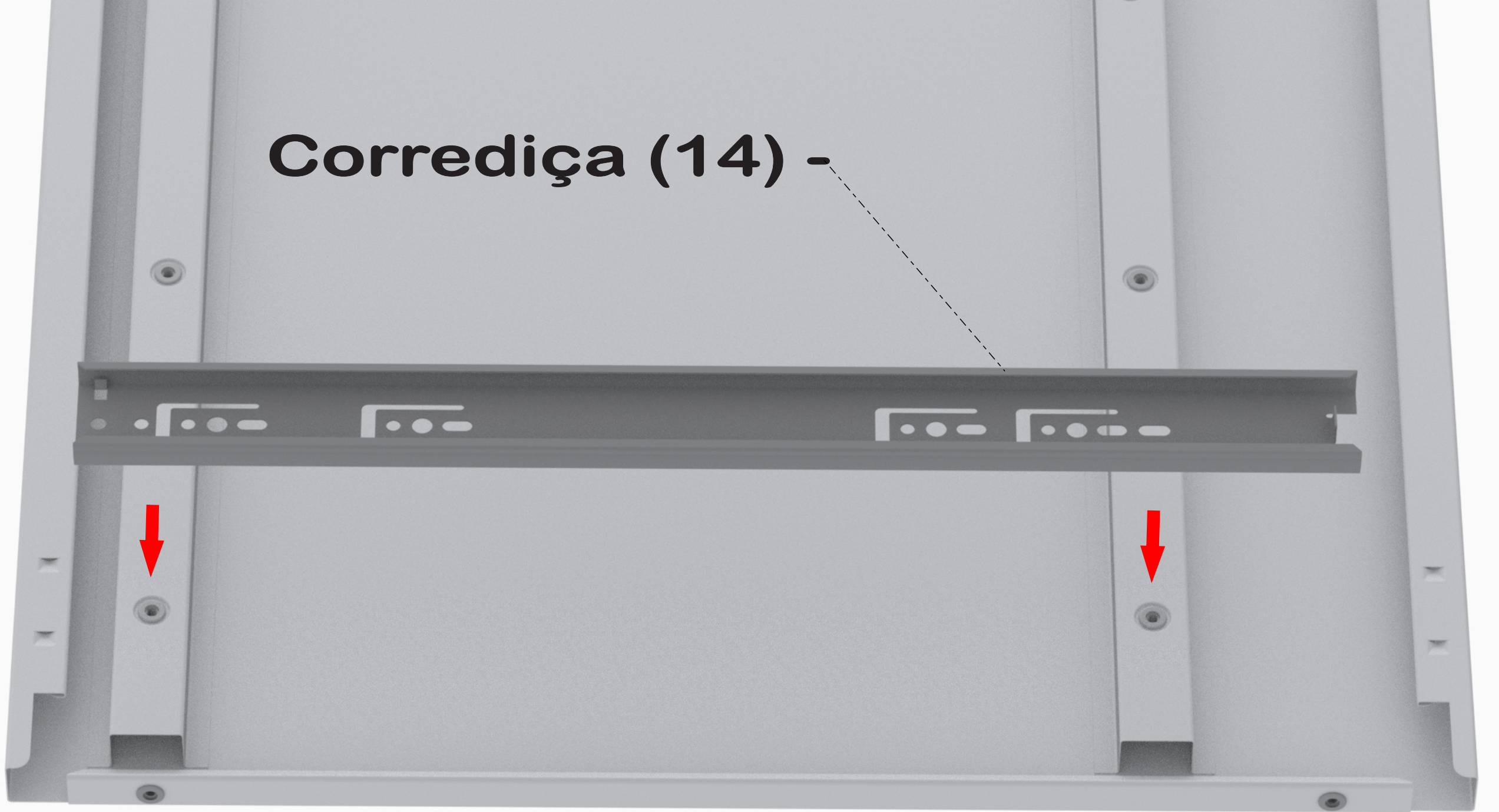
COD.		QUANT
<b>01</b>	<b>BUCHA</b>	<b>04</b>
<b>02</b>	<b>FECHADURA</b>	<b>01</b>
<b>03</b>	<b>PARAFUSO 3,5X22 3030</b>	<b>06</b>
<b>04</b>	<b>PARAFUSO 4,5X14 7231</b>	<b>06</b>
<b>05</b>	<b>PARAFUSO 6X10 9181</b>	<b>17</b>
<b>06</b>	<b>PARAFUSO M4X10</b>	<b>06</b>
<b>07</b>	<b>PARAFUSO M4X10 F.</b>	<b>24</b>
<b>08</b>	<b>PORCA M4</b>	<b>12</b>
<b>09</b>	<b>PUXADOR</b>	<b>03</b>
<b>10</b>	<b>RODIZIO S/ TRAVA</b>	<b>02</b>
<b>11</b>	<b>RODIZIO C/ TRAVA</b>	<b>02</b>
<b>12</b>	<b>PUXADOR</b>	<b>03</b>
<b>13</b>	<b>TRILHO</b>	<b>04</b>
<b>14</b>	<b>CORREDIÇA</b>	<b>02</b>
<b>15</b>	<b>SUPORTE</b>	<b>04</b>

# Lateral Esquerda (J) -



01° Passo

**Corrediça (14) -**



**02° Passo**

**Parafuso M6x10 (17) -**



**03° Passo**



04° Passo

# Corrediça (14) -



05° Passo

# Parafuso M6x10 (17) -

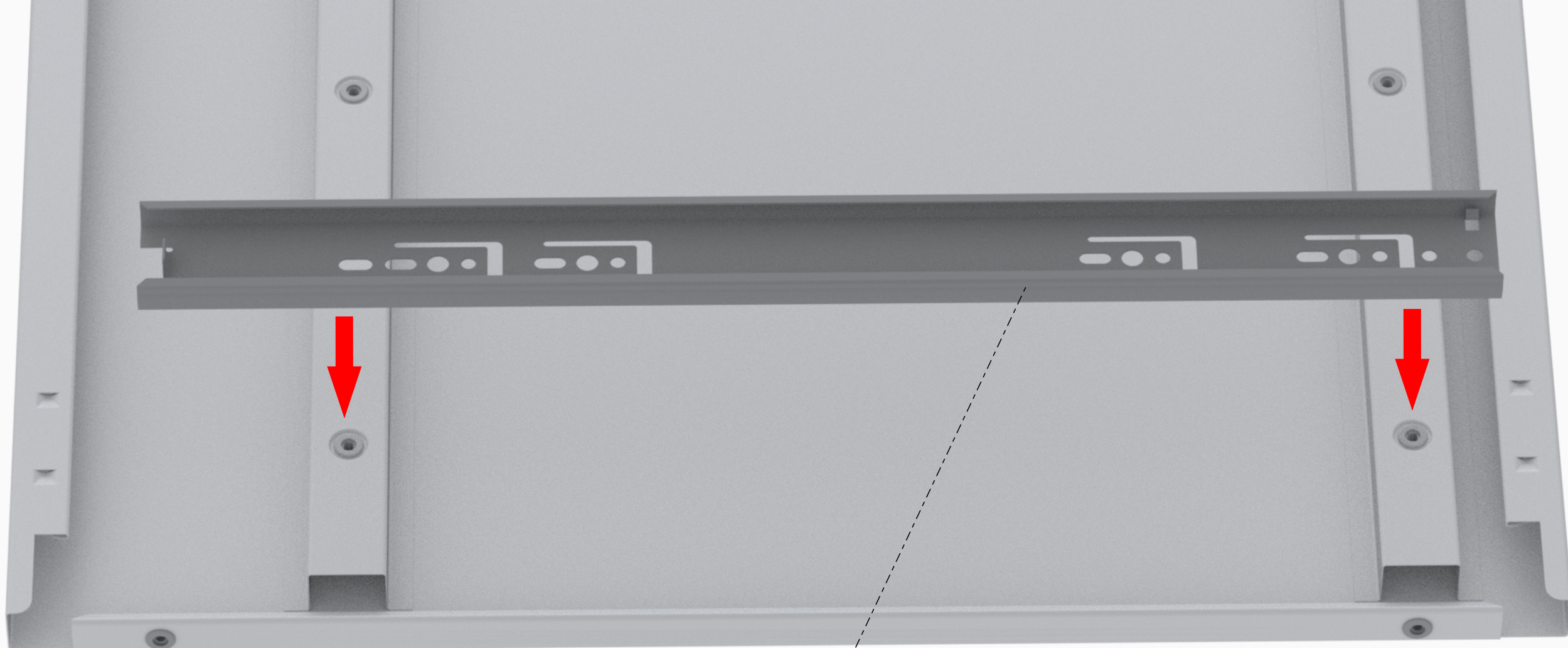


06° Passo



# Lateral Direita (J) -





**Corrediça (14) -**

**Parafuso M6x10 (17) -**



**09° Passo**



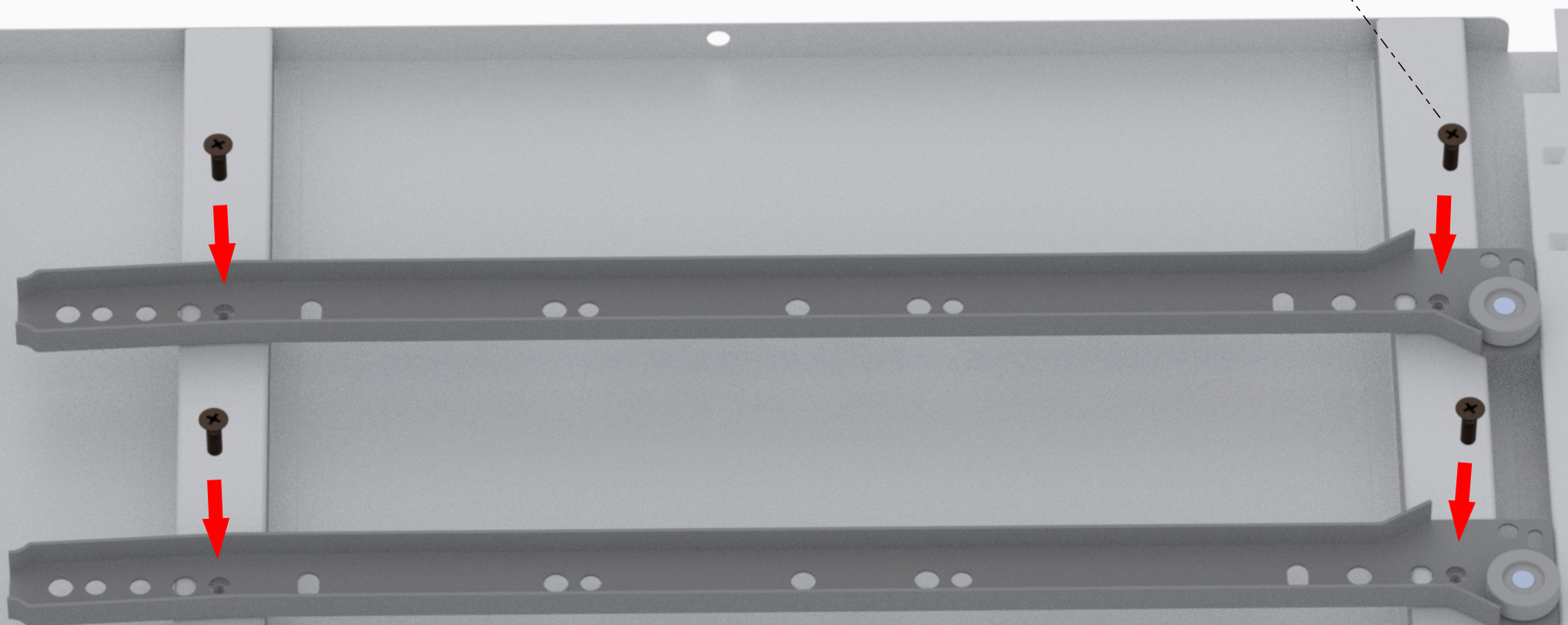
10° Passo



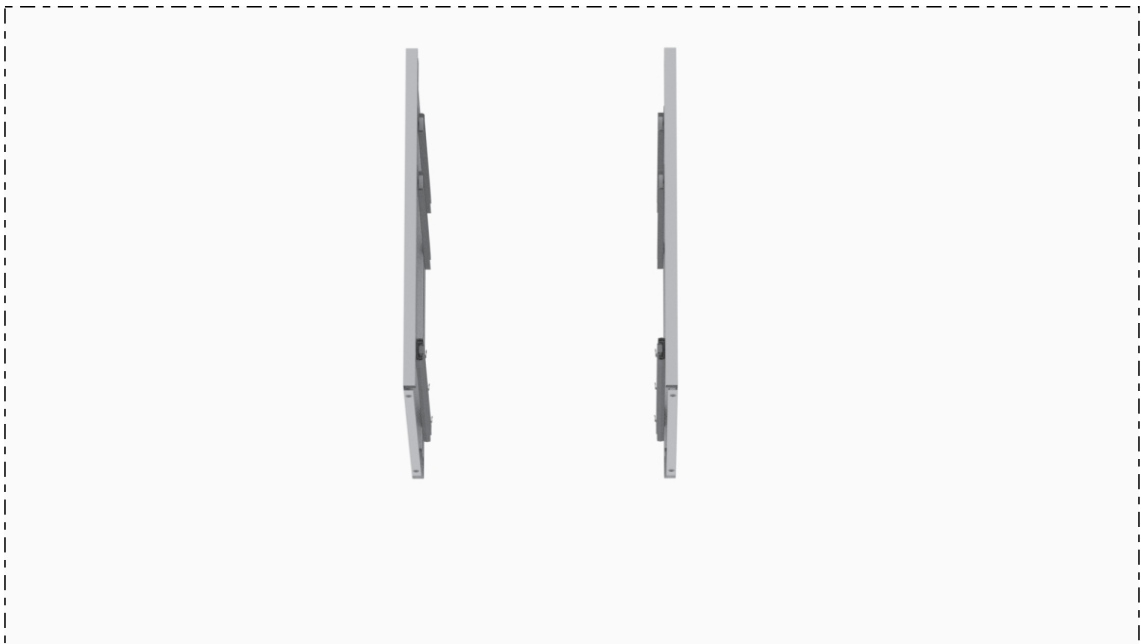
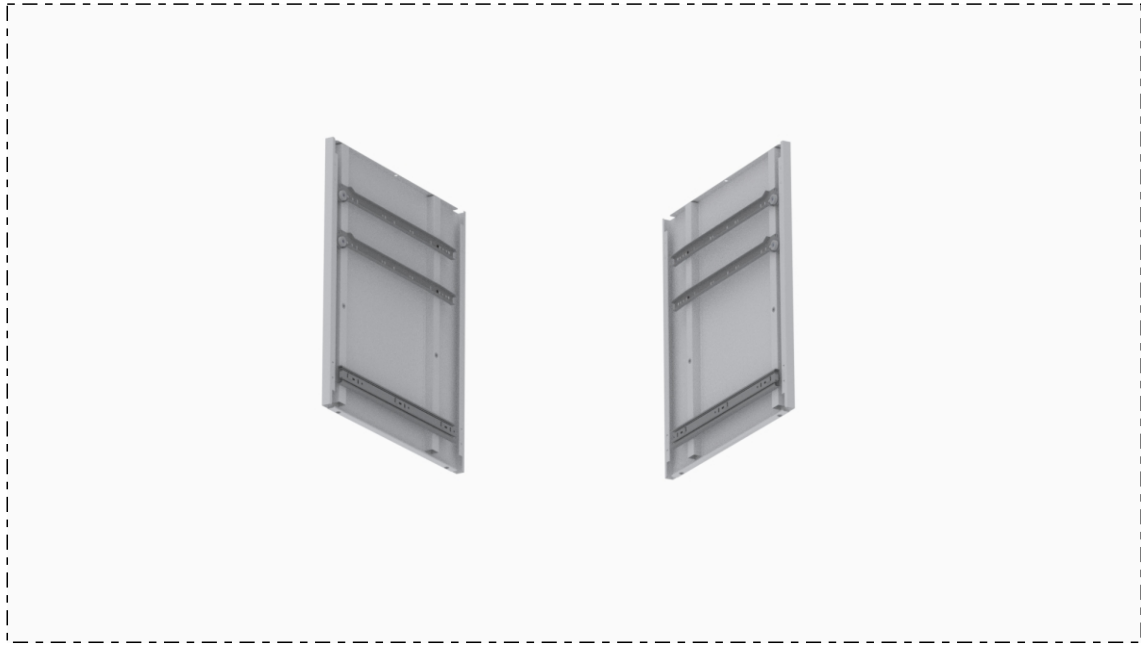
**Corrediça (14) -**

**11° Passo**

**Parafuso M6x10 (17) -**



**12° Passo**



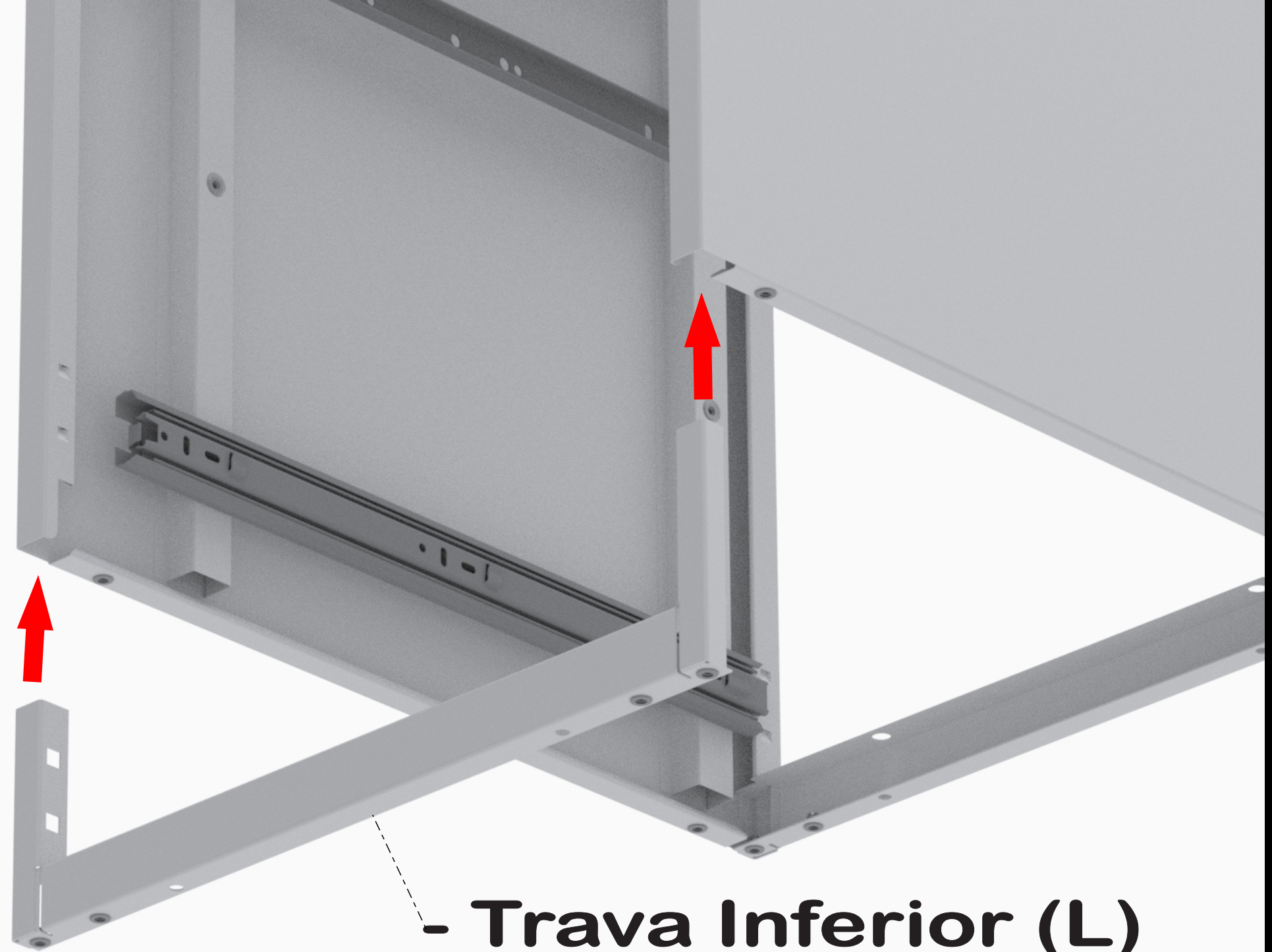
13° Passo

A 3D perspective diagram of a cabinet drawer assembly. The drawer is shown partially inserted into its track. A long, L-shaped metal bracket, labeled 'Trava Inferior (L)', is being positioned to support the drawer from below. Two red arrows point upwards, indicating the direction of force or the path of the bracket's installation. The cabinet's interior frame and the drawer's front panel are visible. The text 'Trava Inferior (L) -' is located at the bottom left, and '14° Passo' is at the bottom right.

**Trava Inferior (L) -**

**14° Passo**

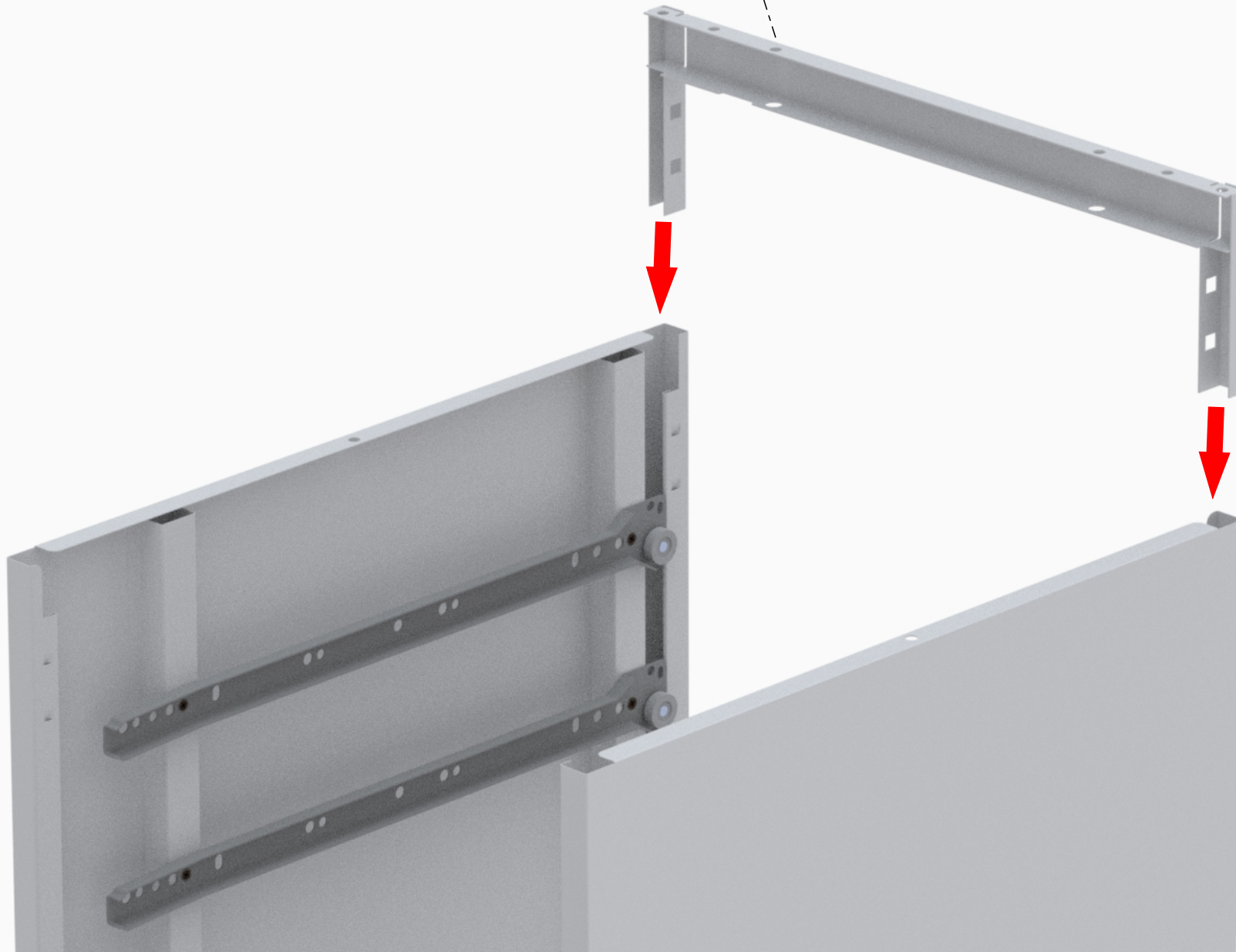




- Trava Inferior (L)

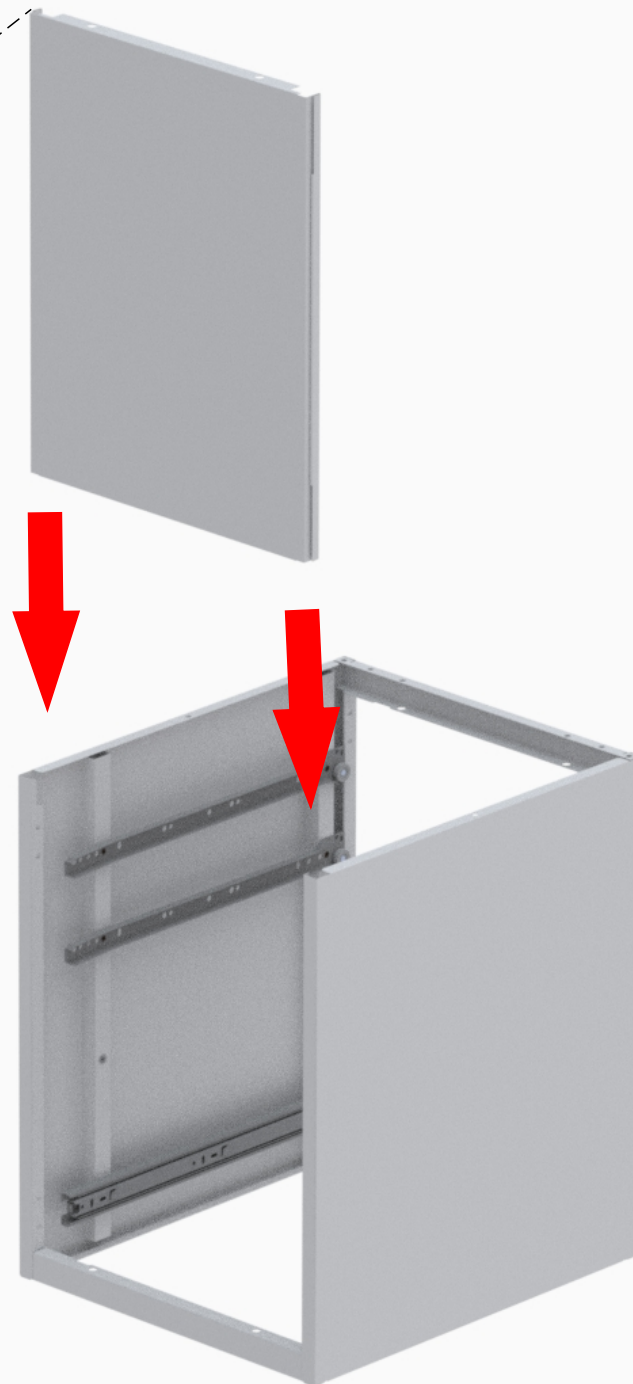
15° Passo

# Trava Superior (M) -

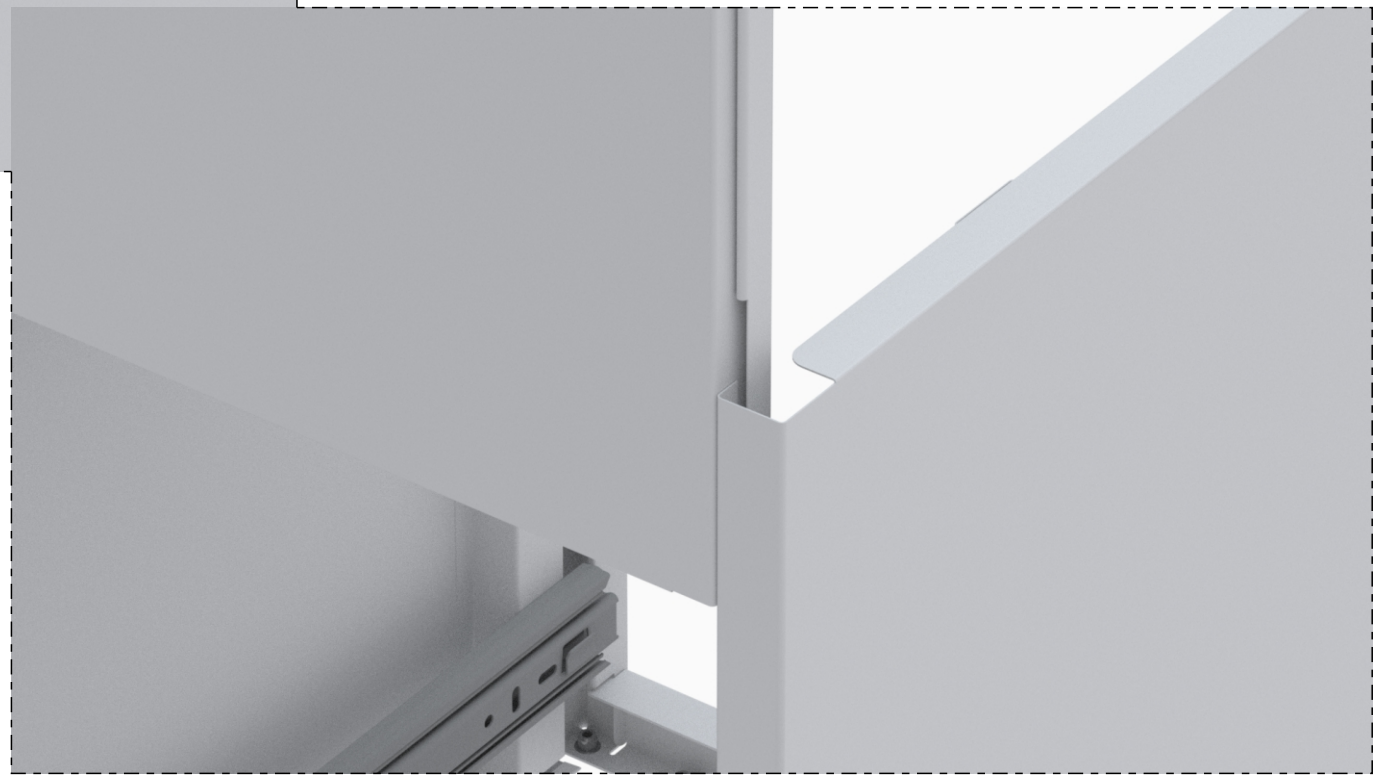
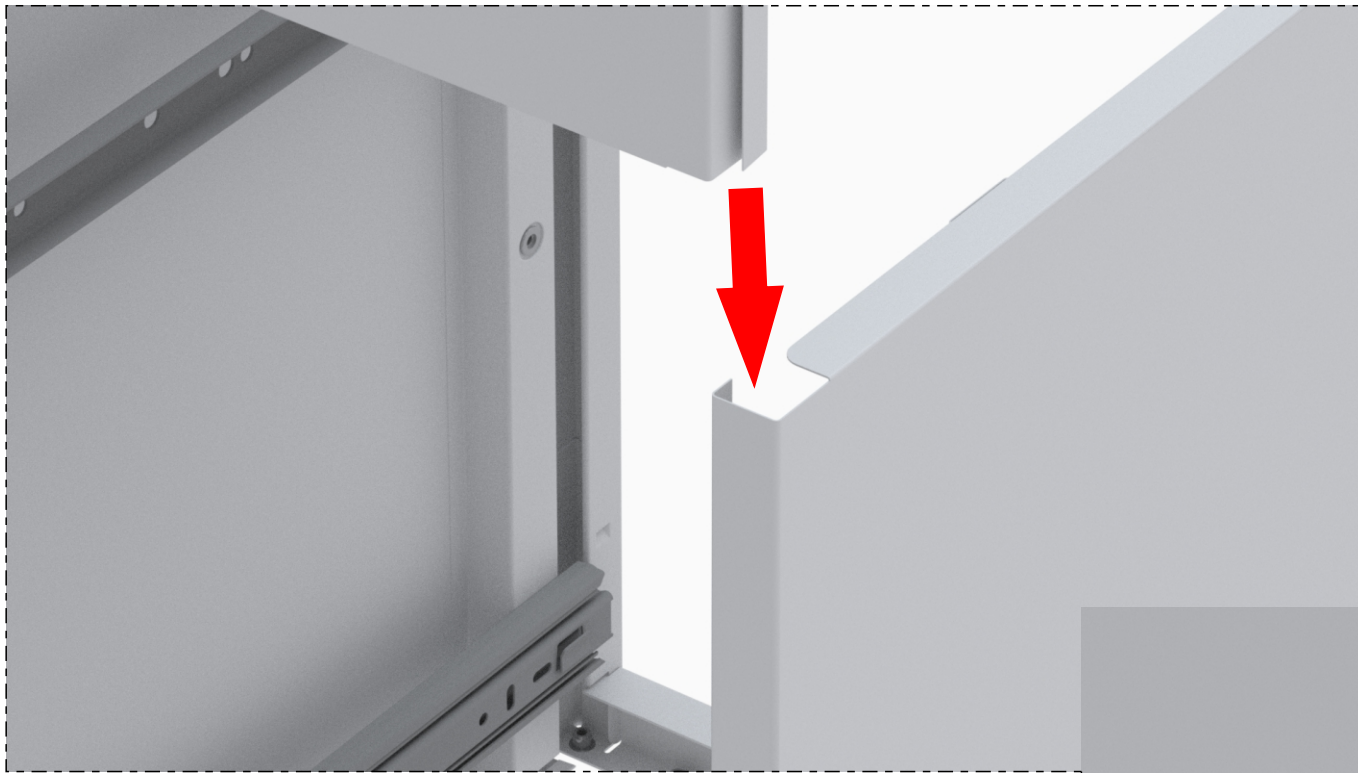


16° Passo

**Retaguarda (N) -**



**17° Passo**

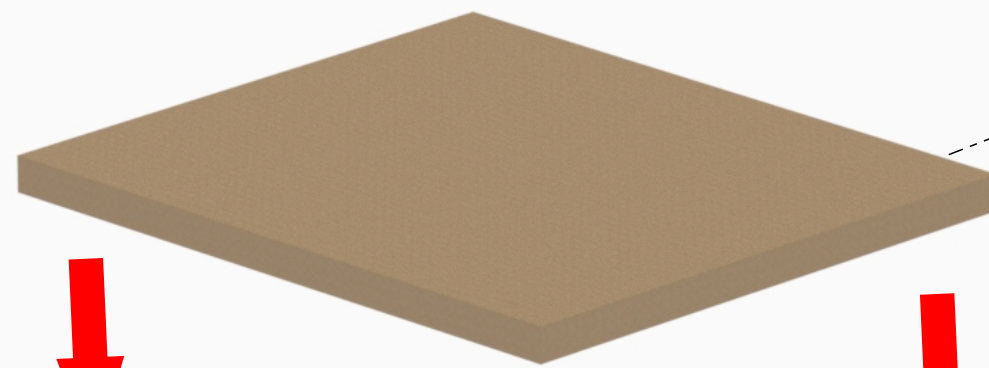


**18° Passo**

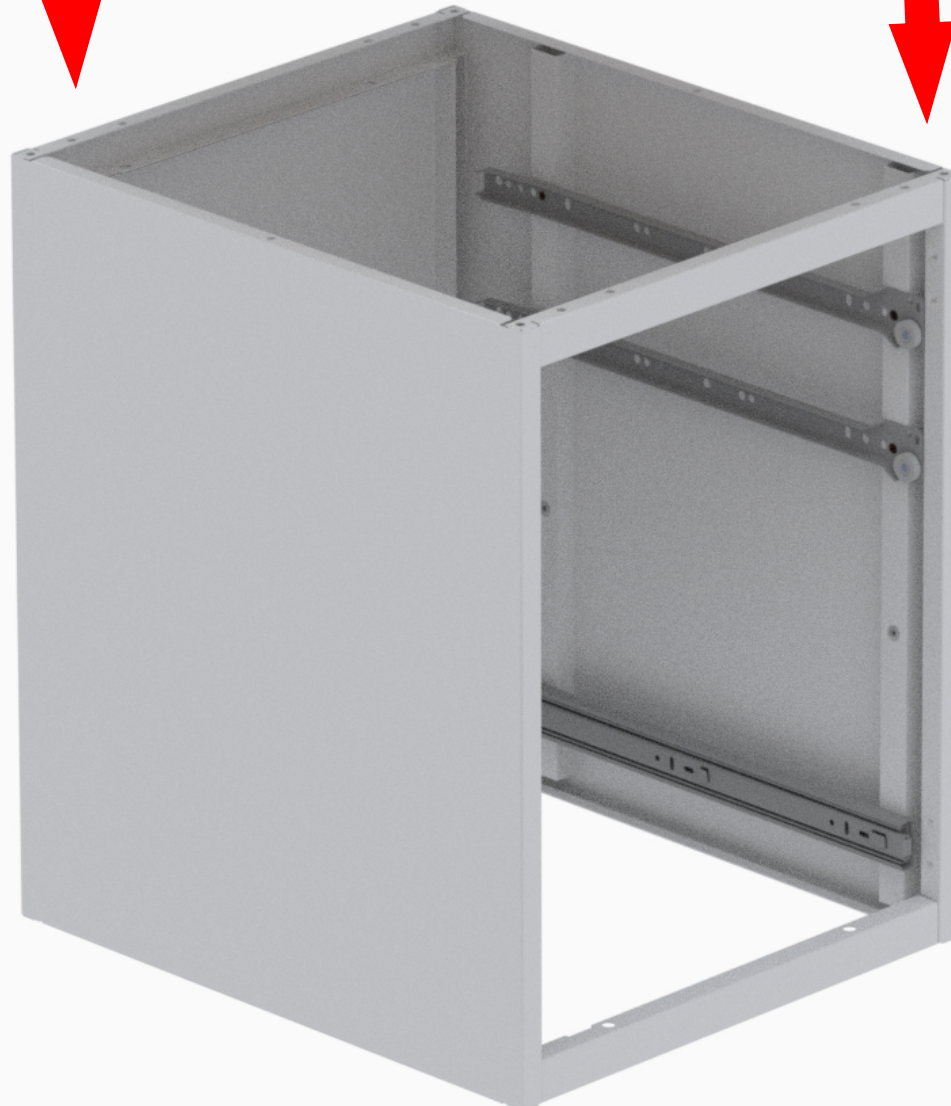


**Trava Superior (M)**

**19° Passo**



- Tampo (K)



20° Passo

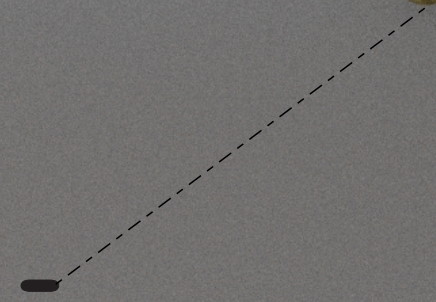


**Parafuso 4,5x14 (04) -**

**21° Passo**



Parafuso 4,5x14 (04) -



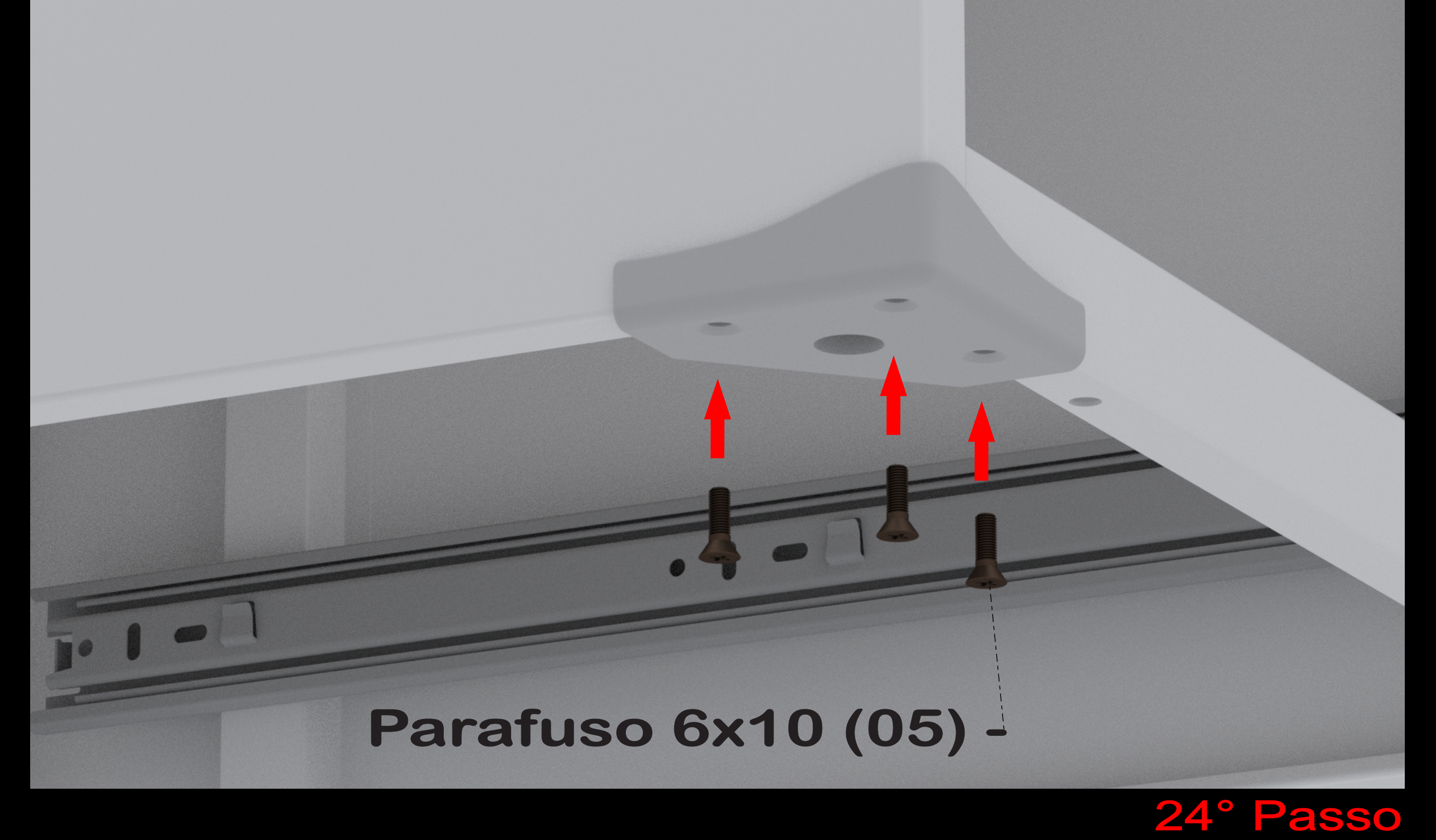
22° Passo



A 3D CAD rendering of a white support bracket being installed on a dark grey metal rail. The bracket is L-shaped, with one arm resting on the rail and the other arm extending outwards. Two red arrows point upwards from the rail towards the bracket, indicating the direction of force or the location of the mounting holes. A dashed line connects the text 'Suporte (15)' to the bracket. The background shows a white cabinet structure.

**Suporte (15) -**

**23° Passo**



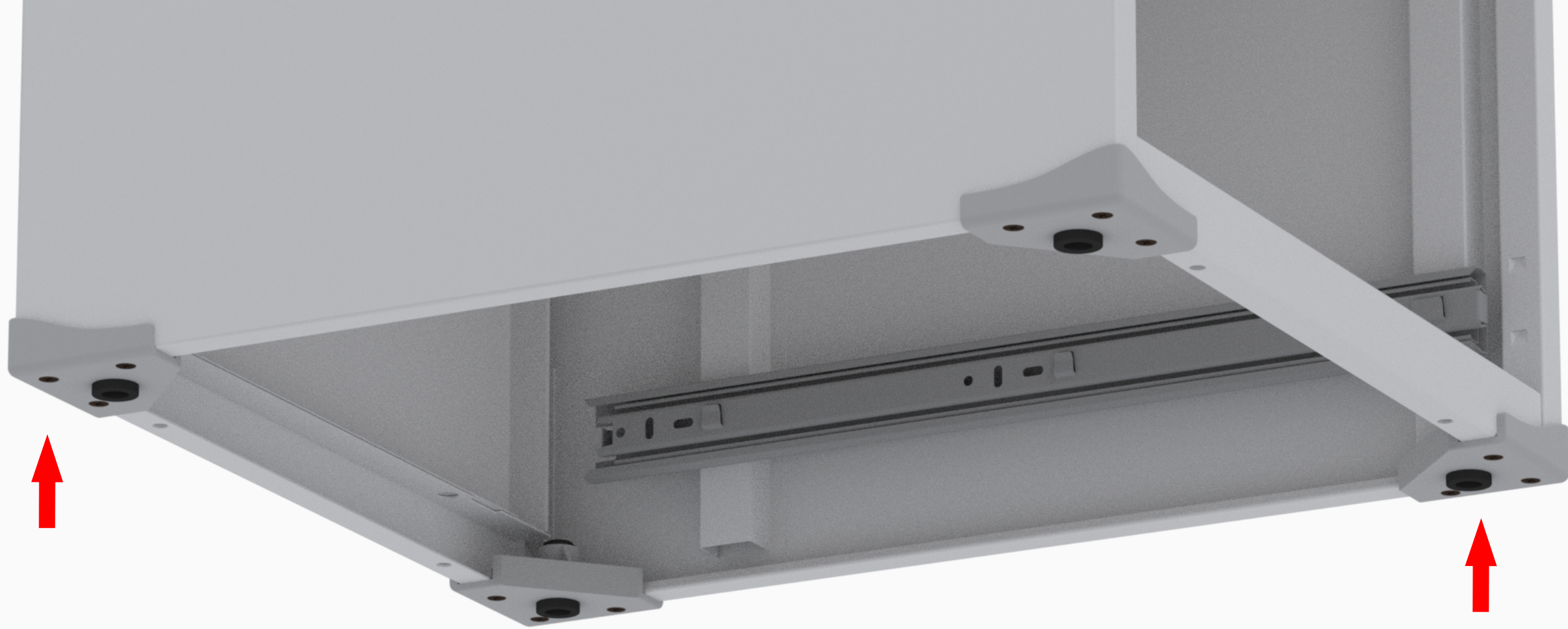
**Parafuso 6x10 (05) -**

**24° Passo**



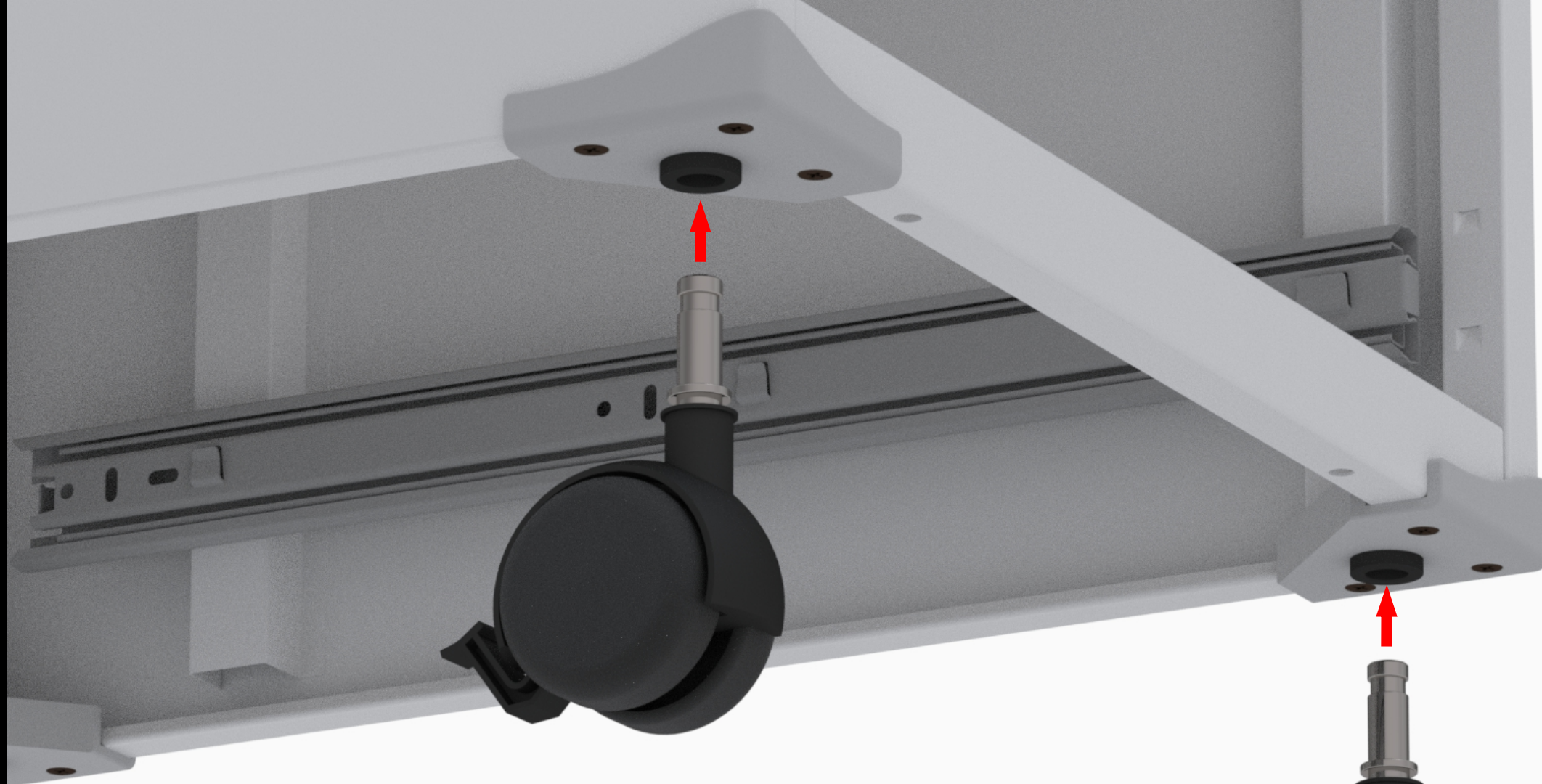
**Bucha (01)**

**25° Passo**



**Repita o passo anterior**

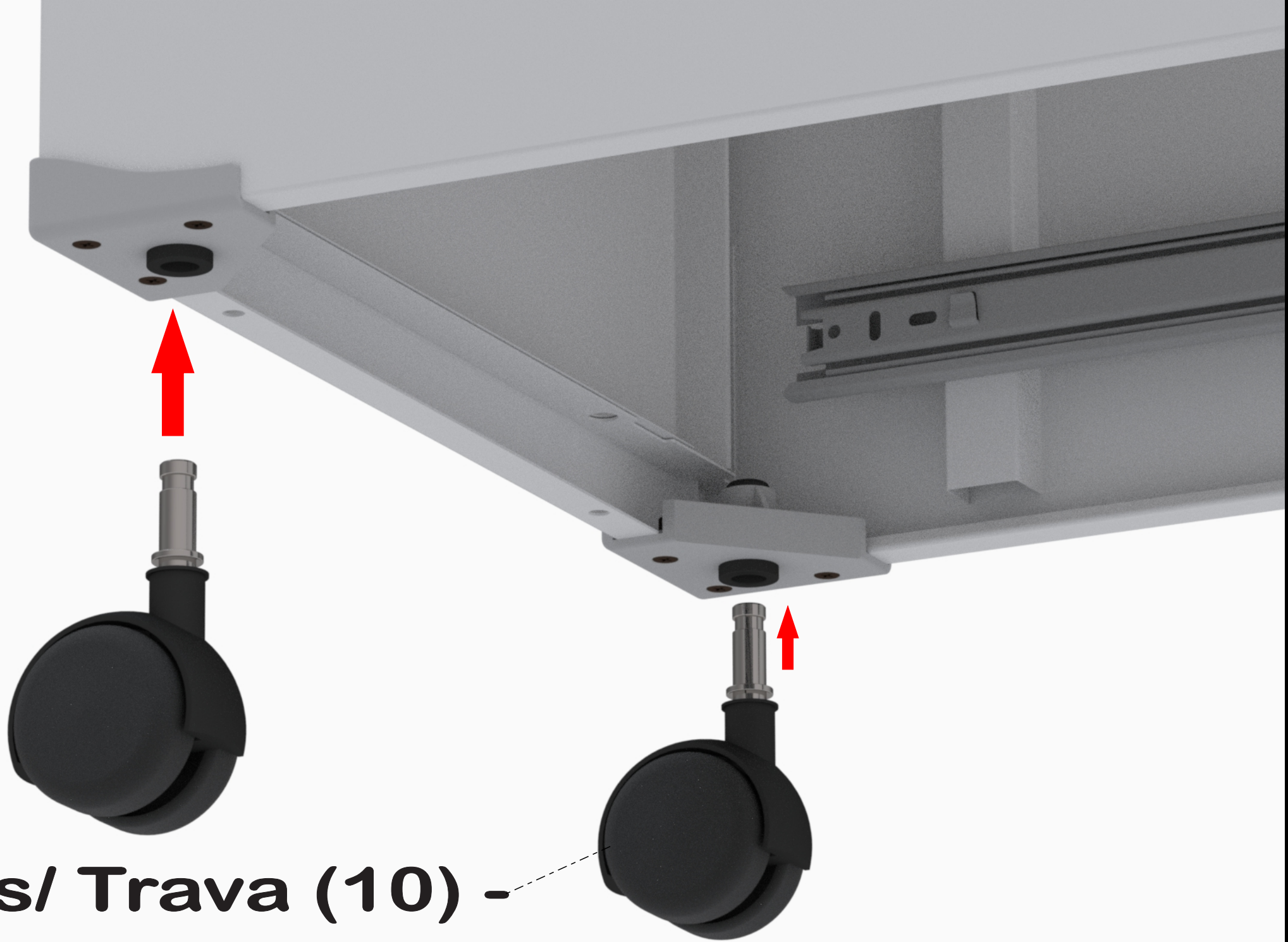
**26° Passo**



**Rodizio c/ Trava (11) -**



**27° Passo**

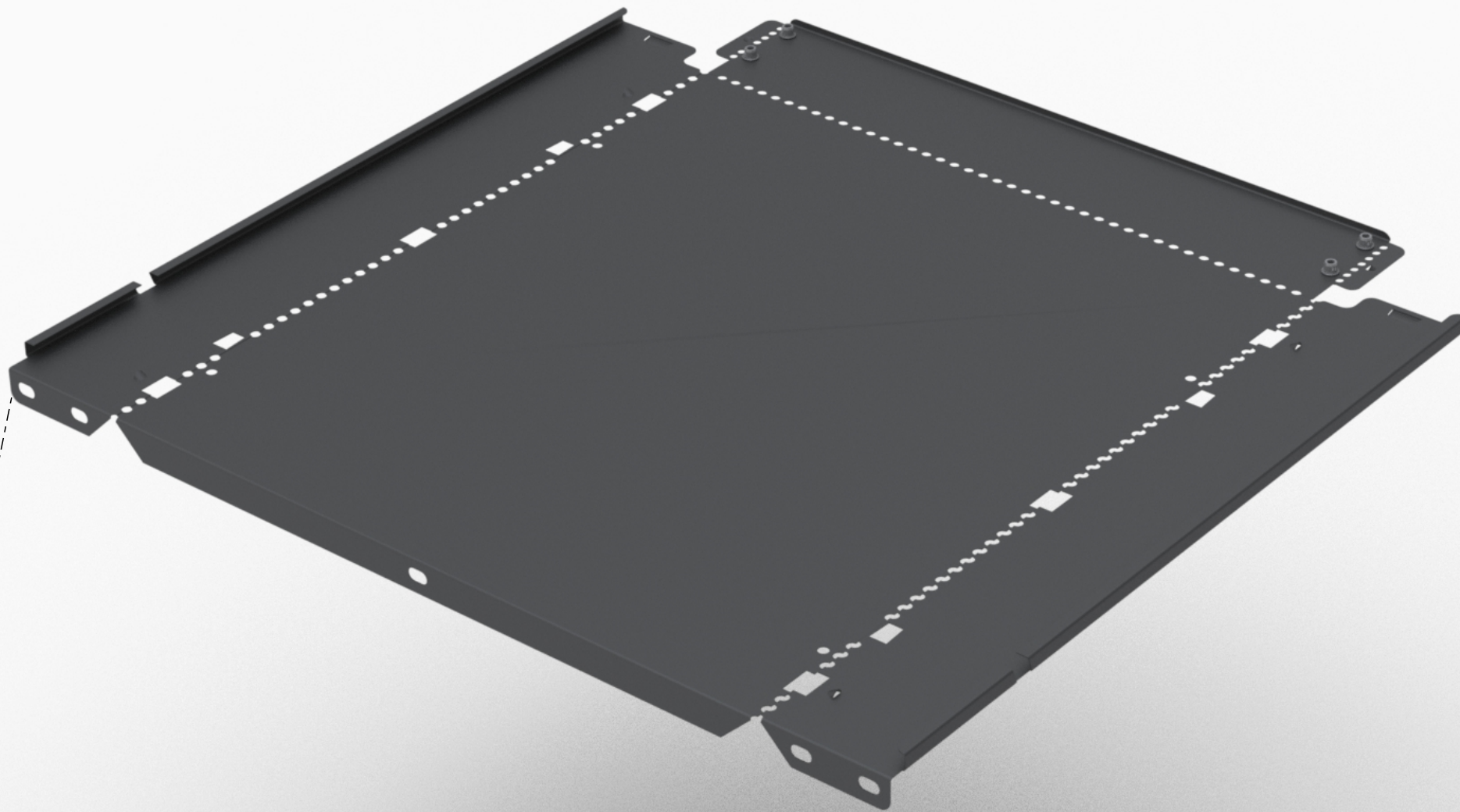


**Rodizio s/ Trava (10) -**

**28° Passo**



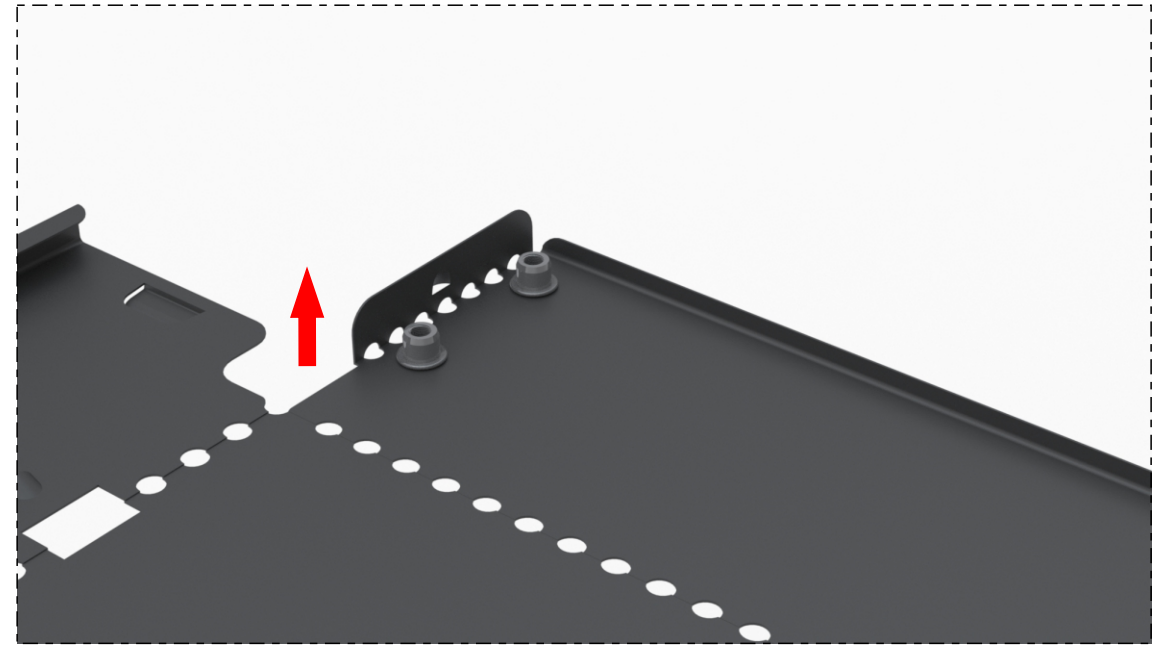
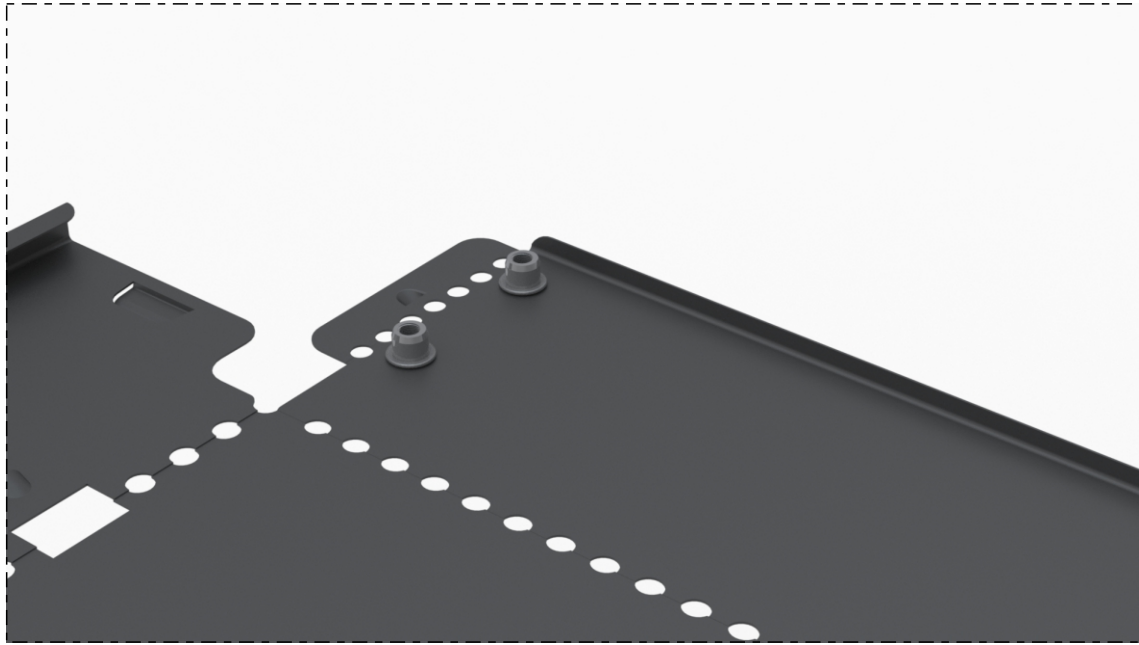
29° Passo



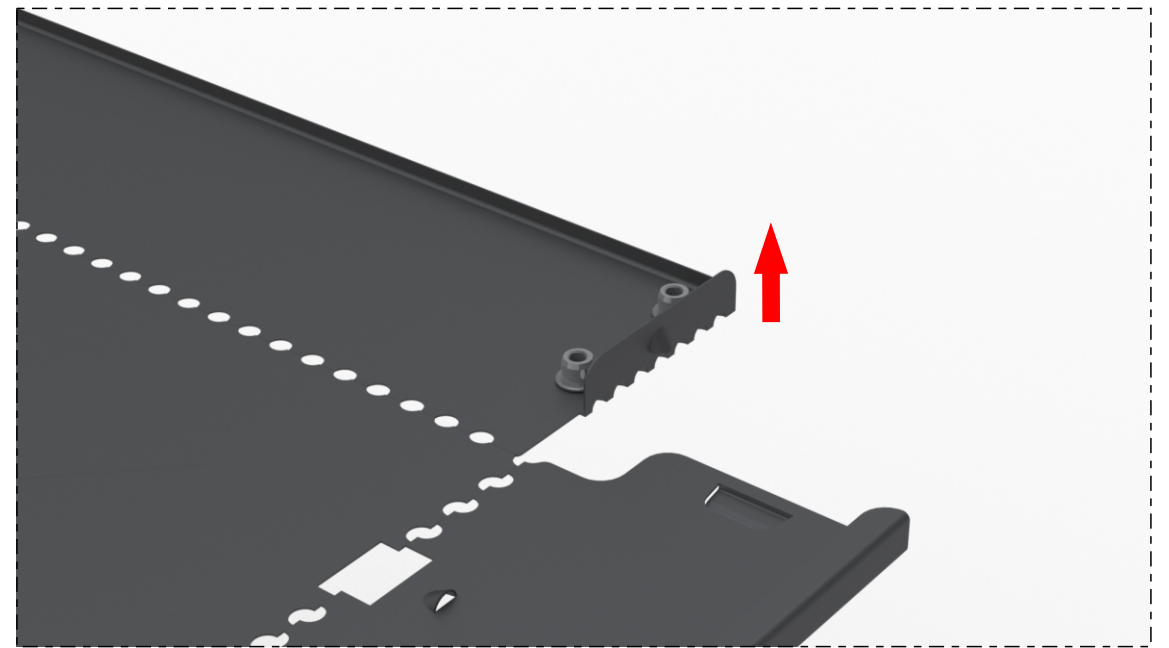
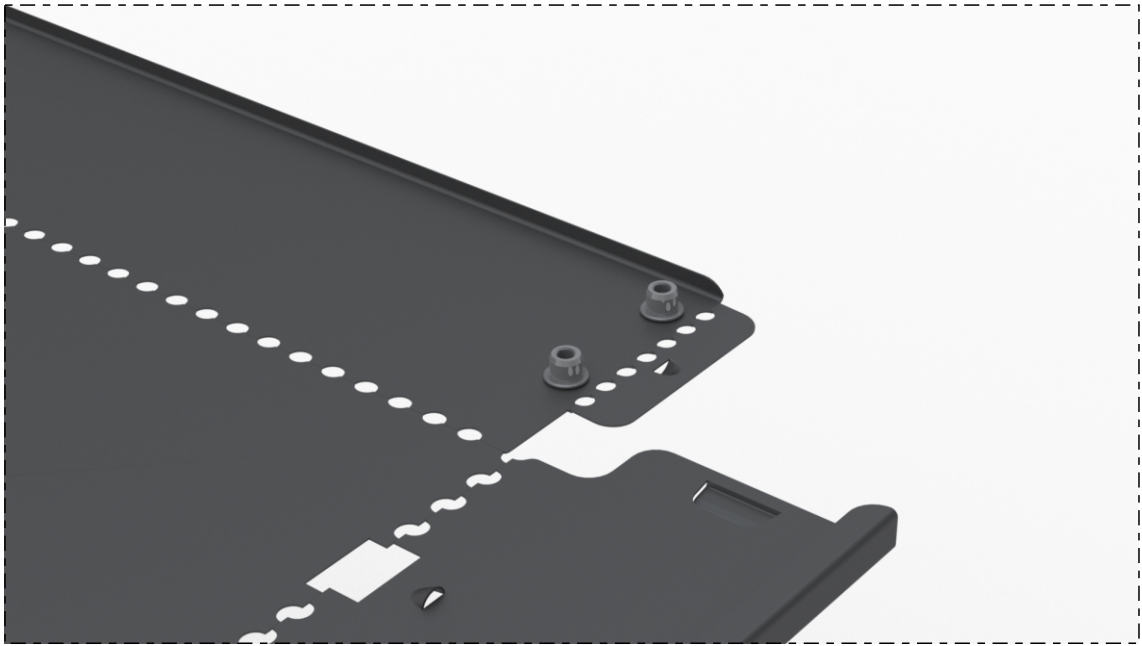
- **Corpo de Gaveta (E)**

**30° Passo**

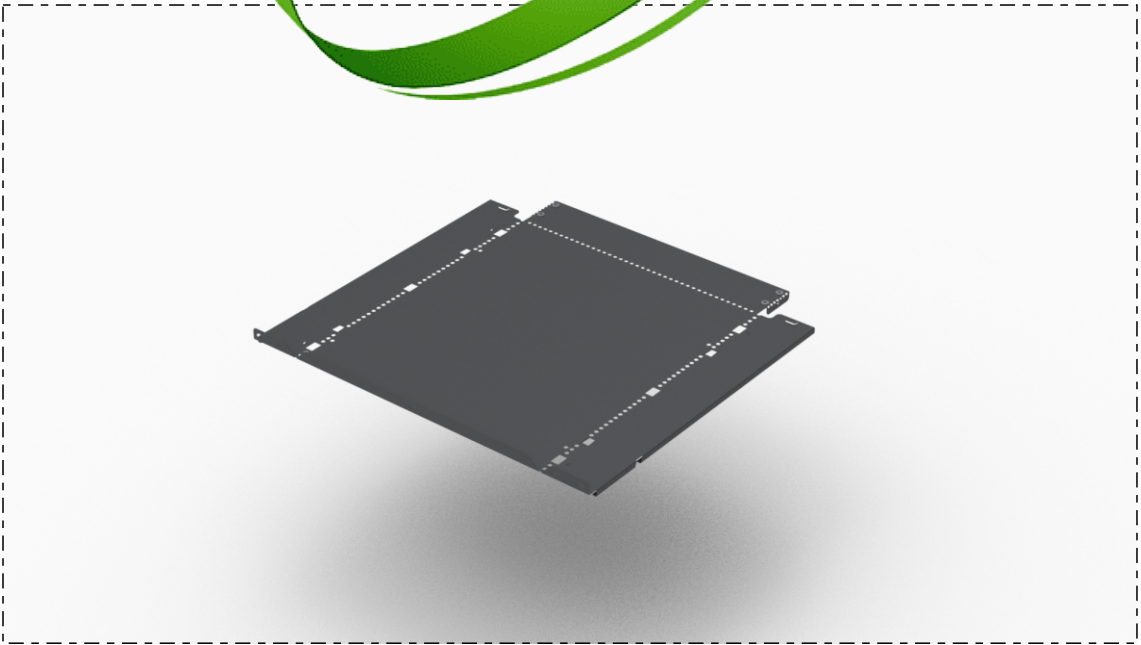
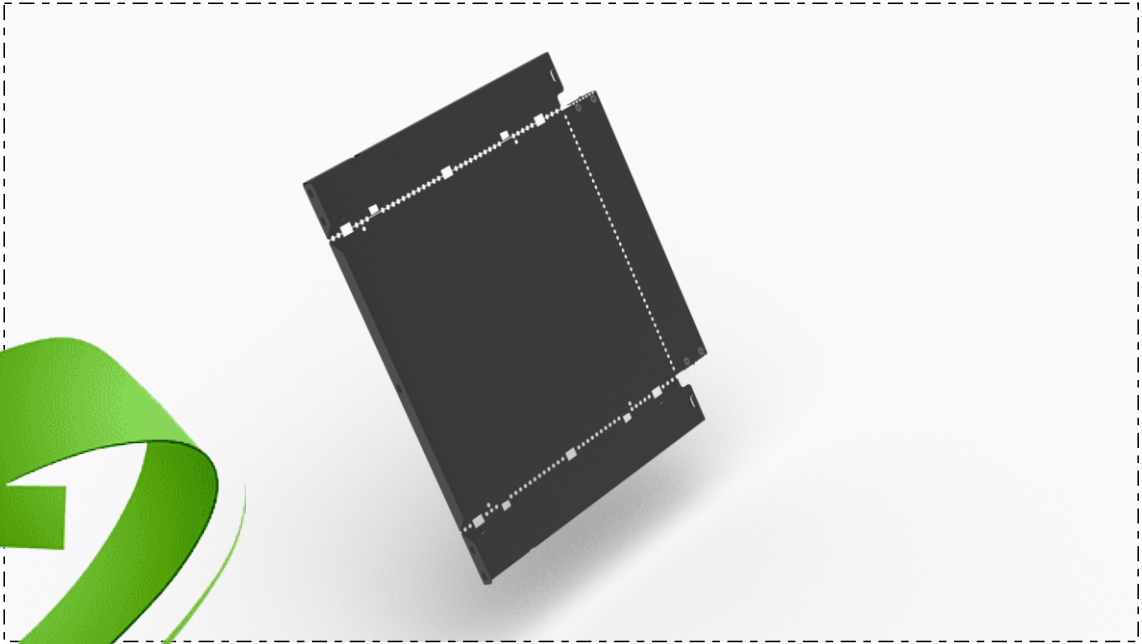
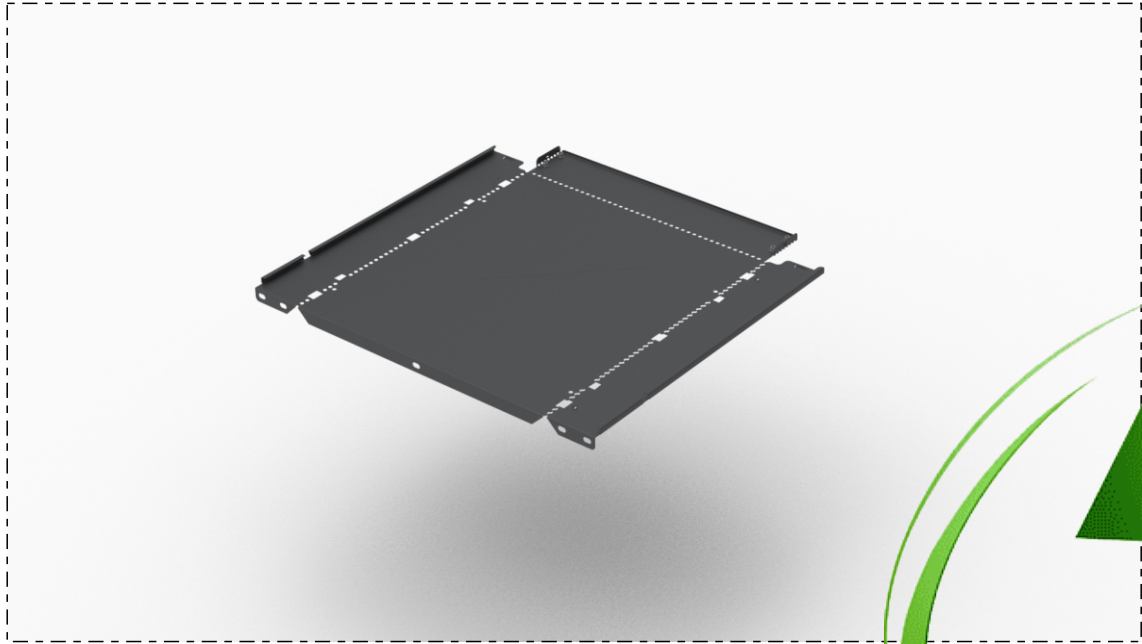




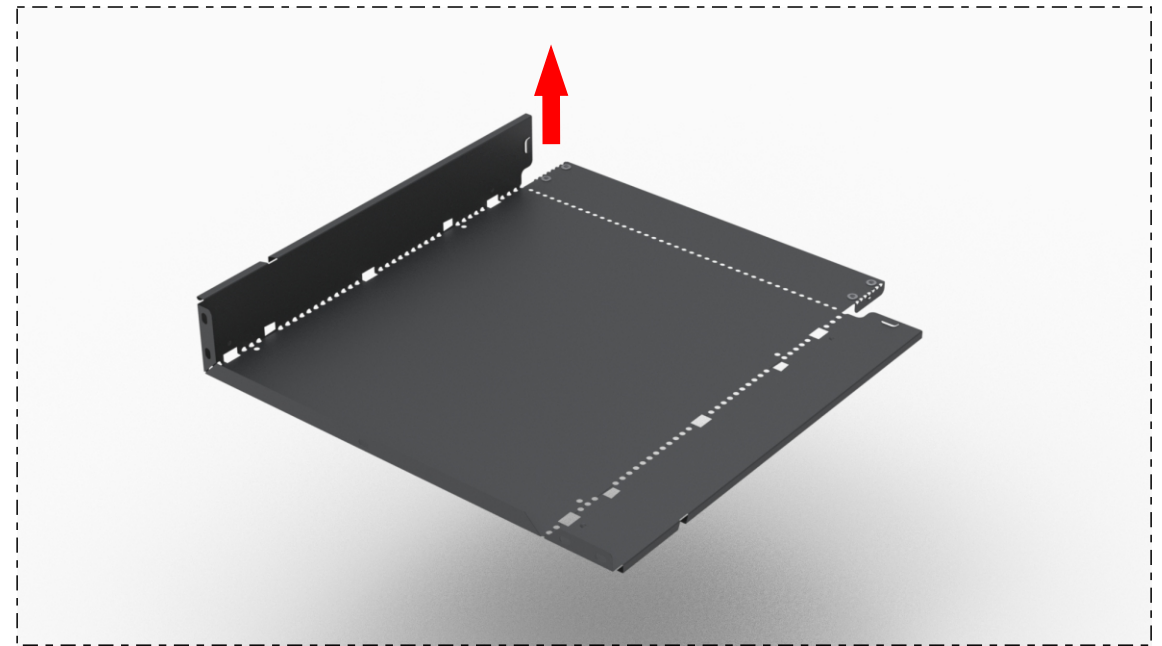
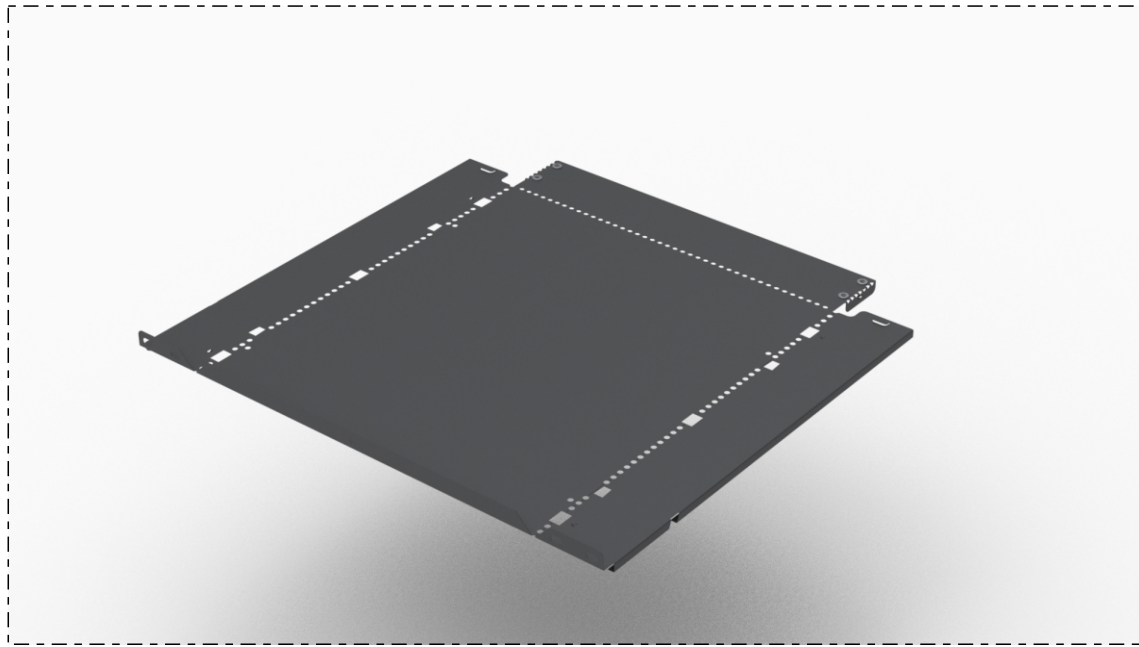
31° Passo



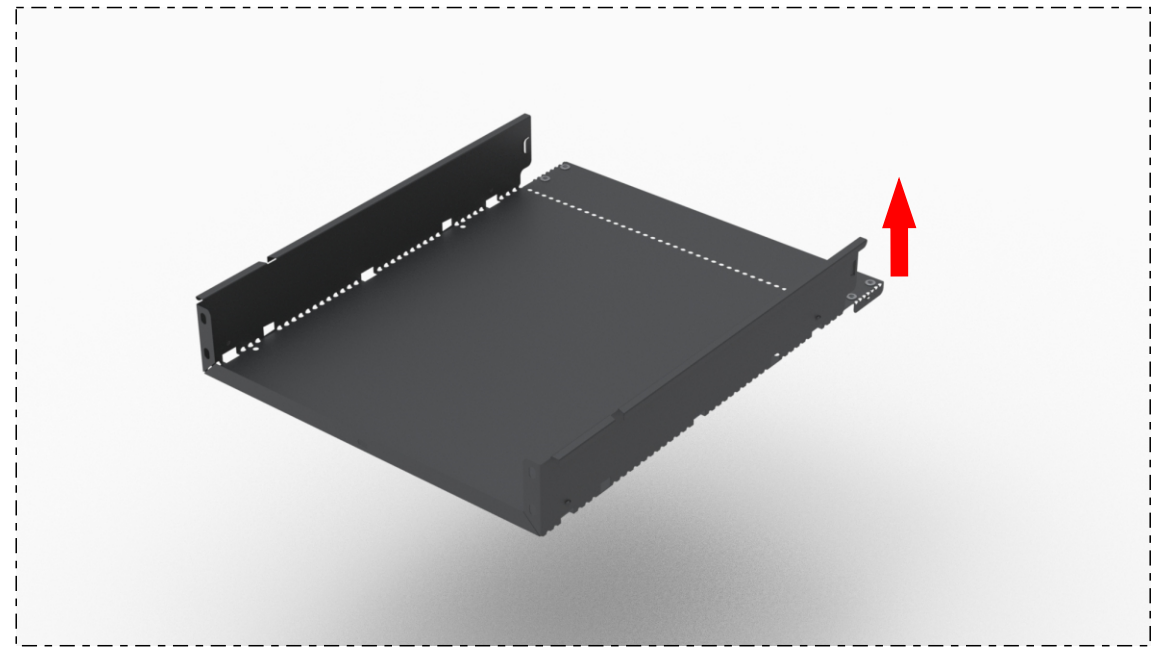
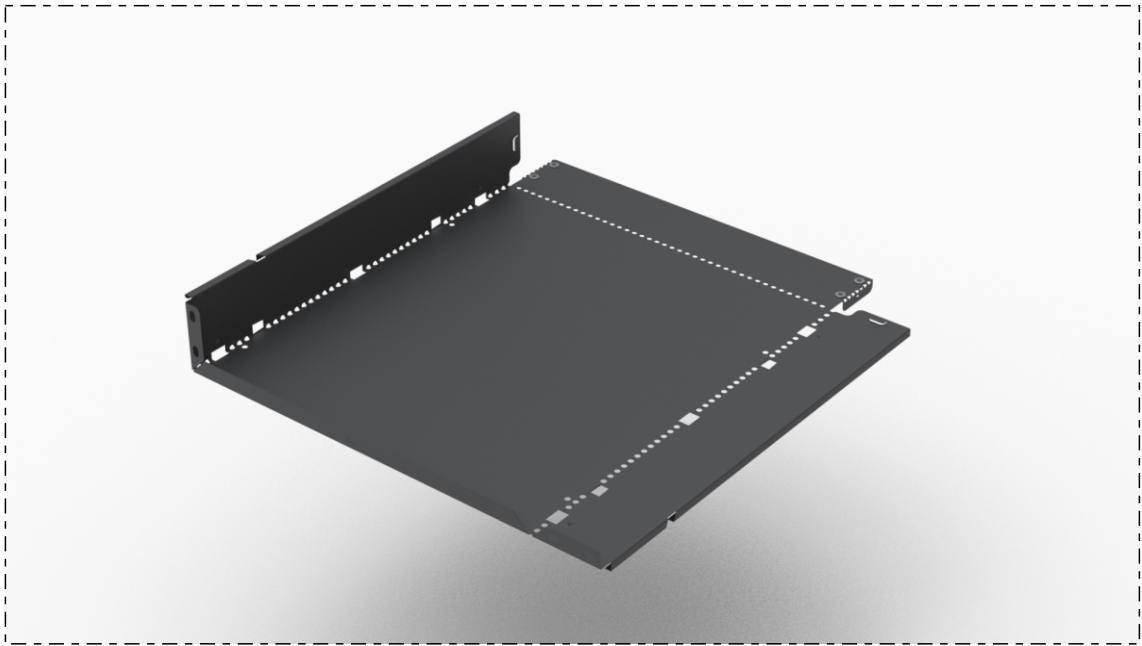
32° Passo



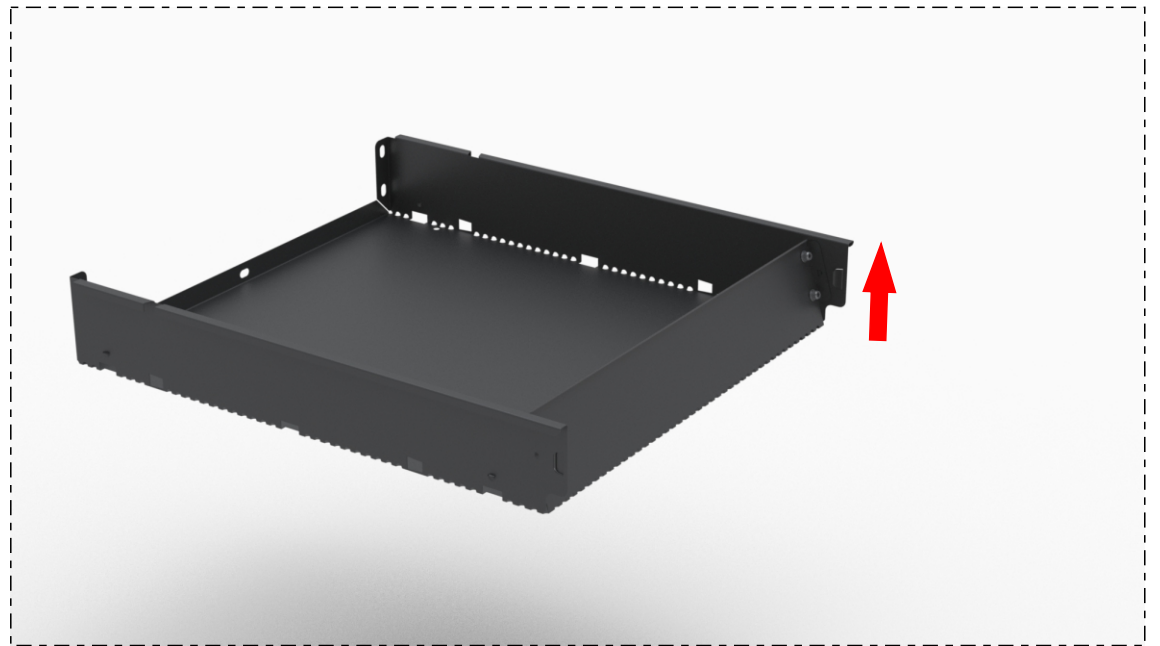
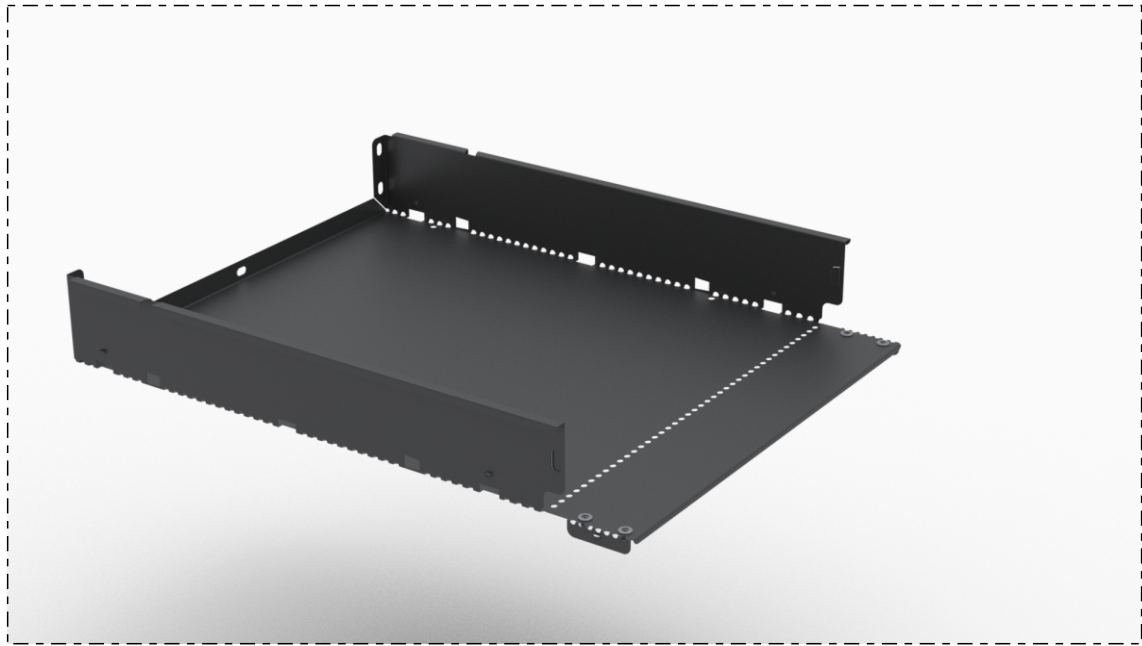
**33° Passo**



**34° Passo**

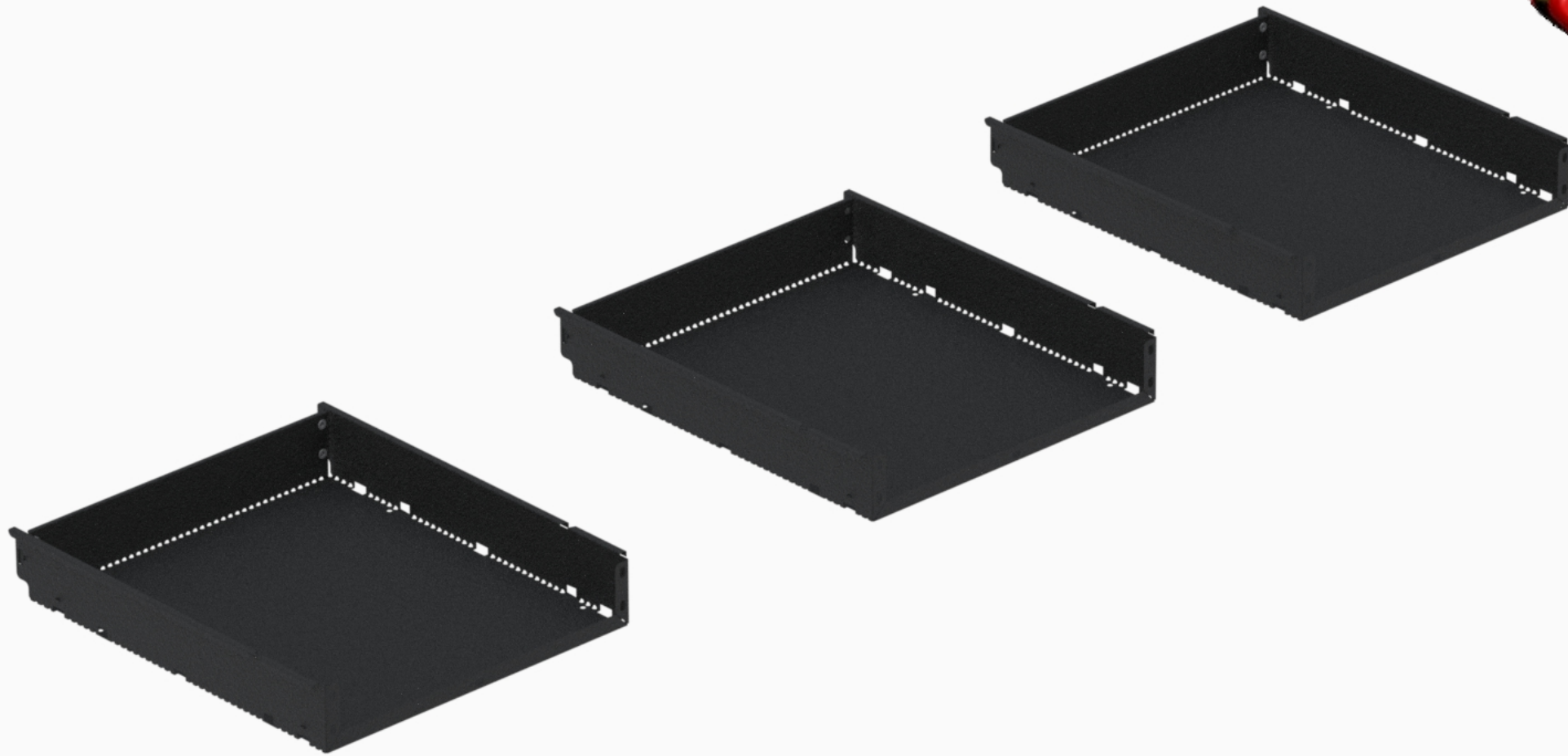


**35° Passo**



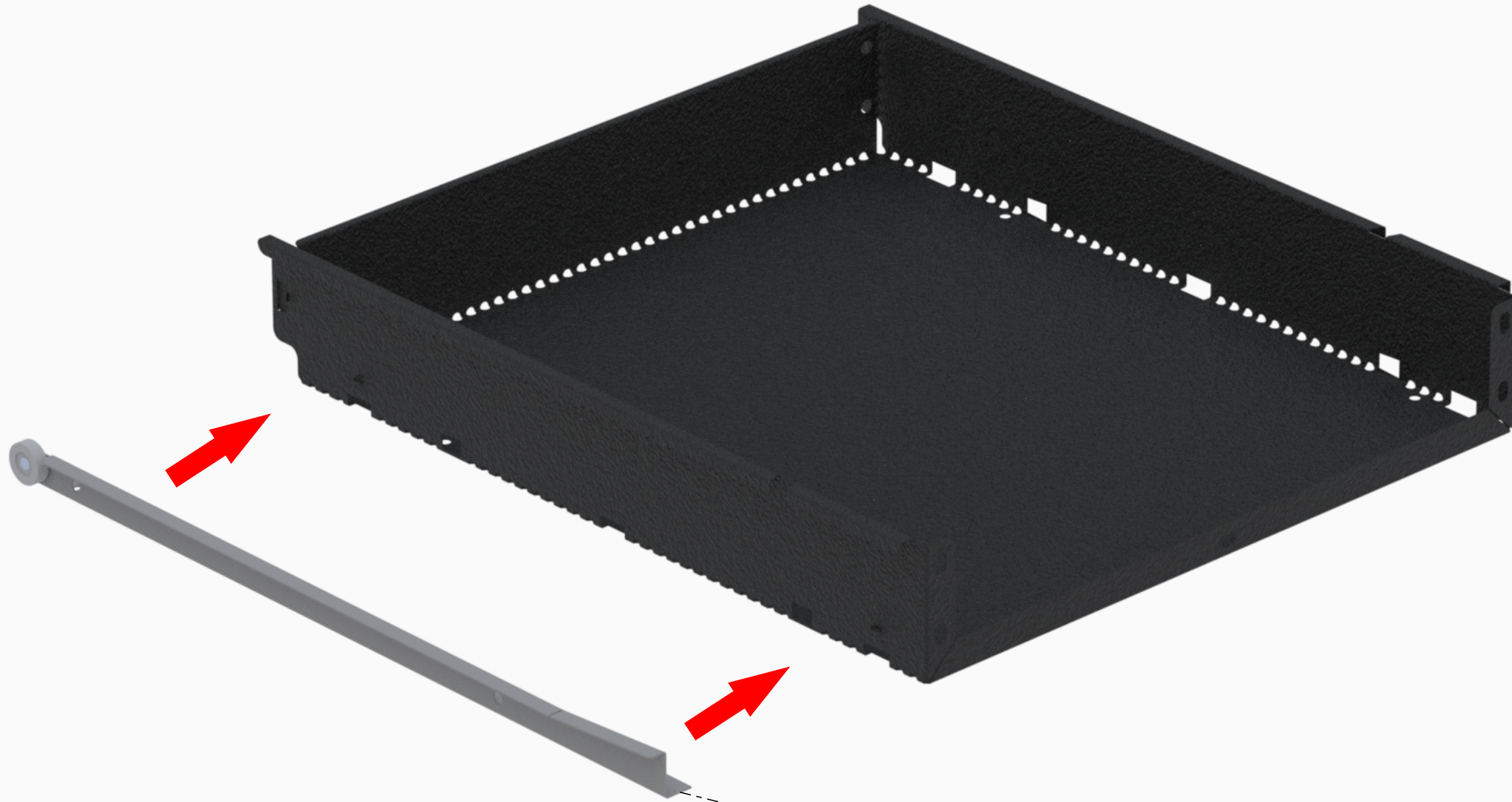
**36° Passo**

**3x**



www.3x.com

**37° Passo**

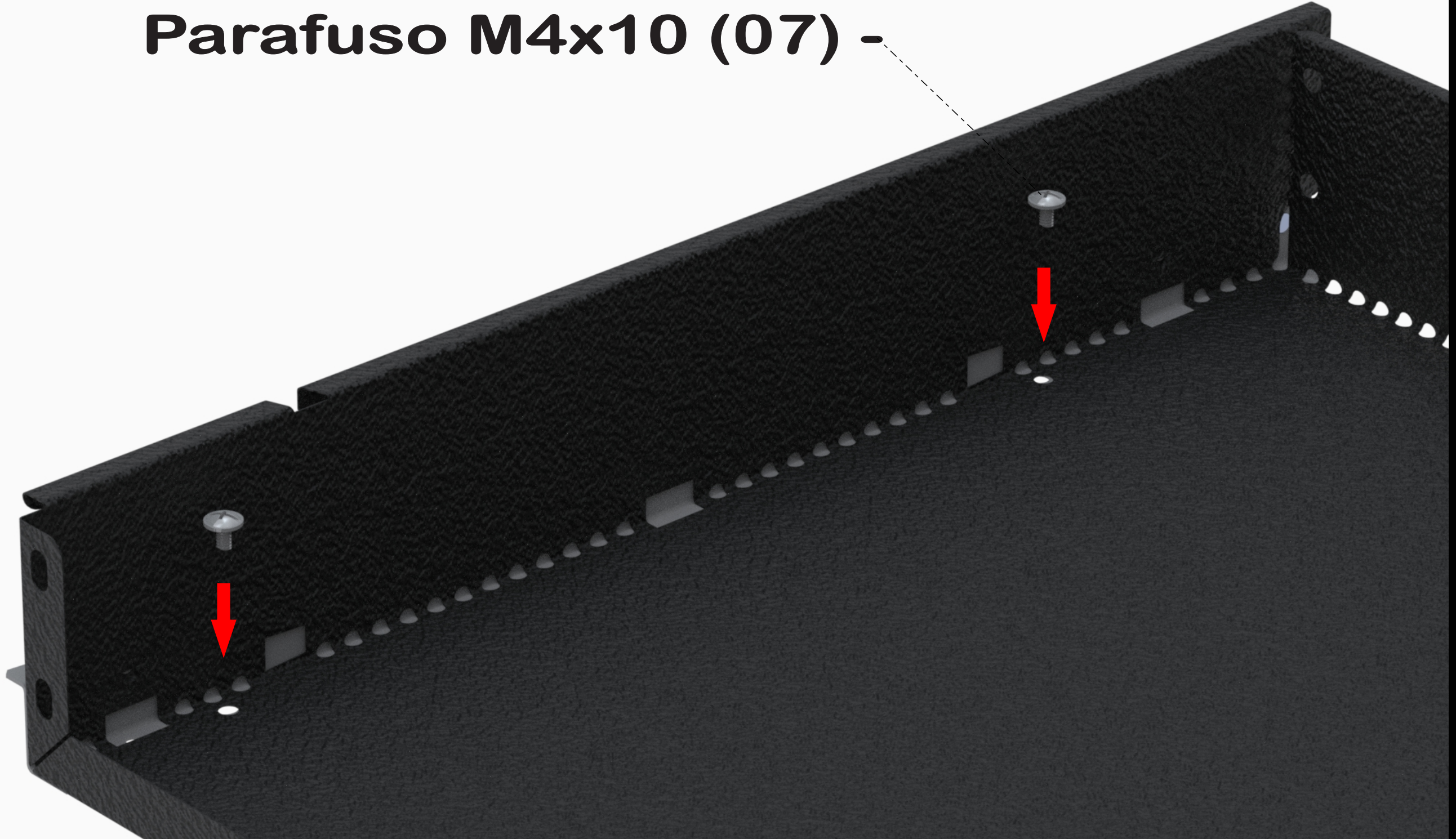


- Corrediça (14)

38° Passo

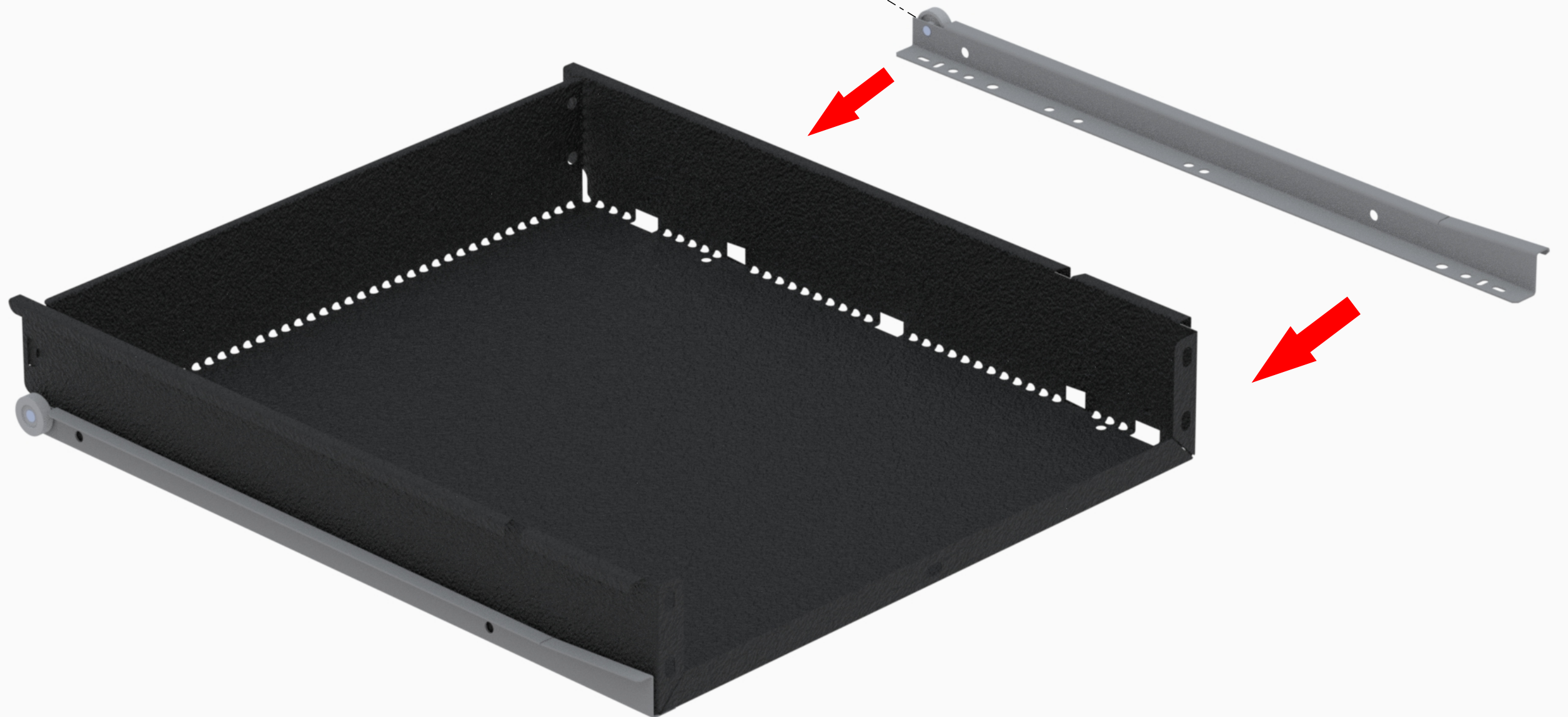


**Parafuso M4x10 (07) -**



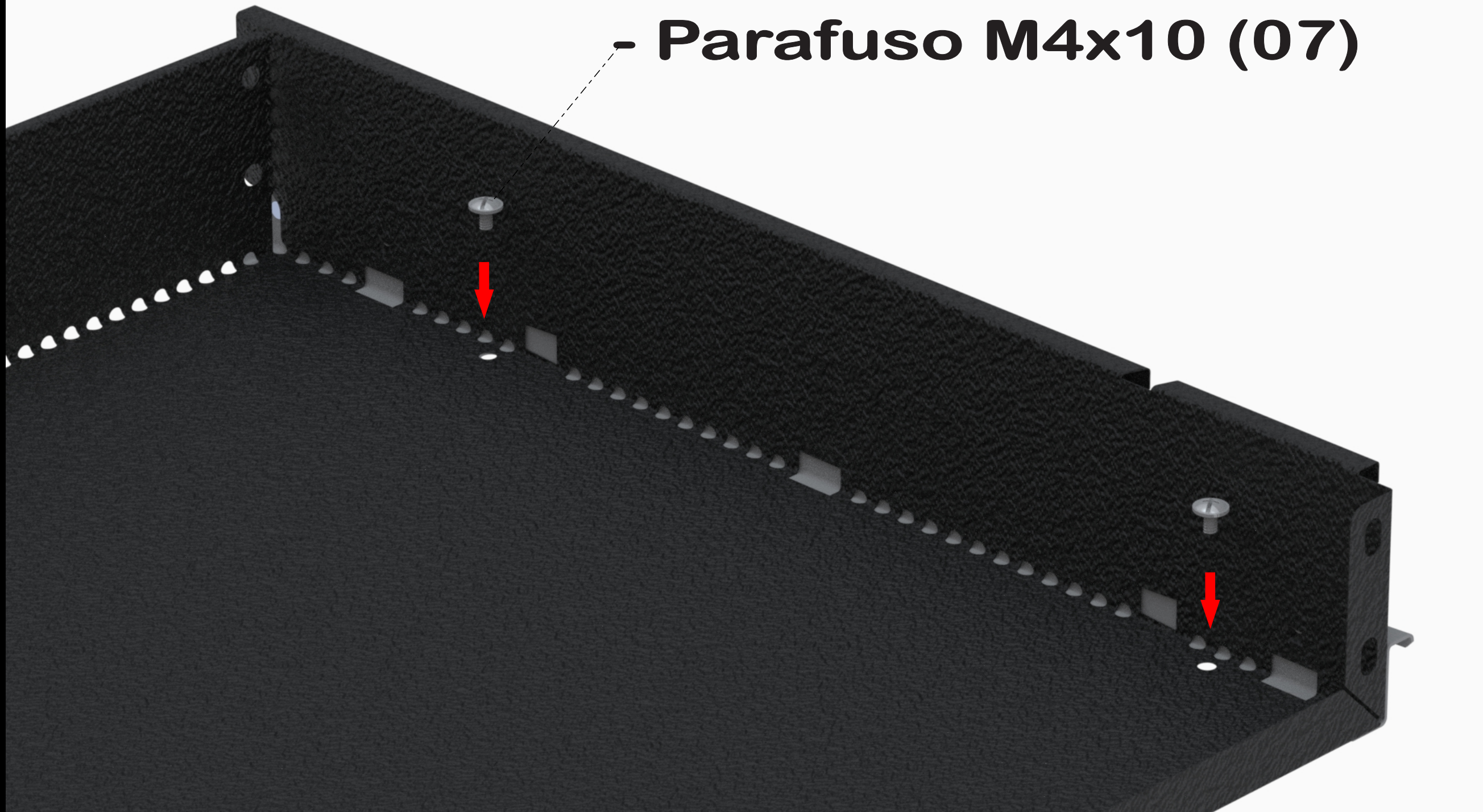
**39° Passo**

# Trilho (13) -

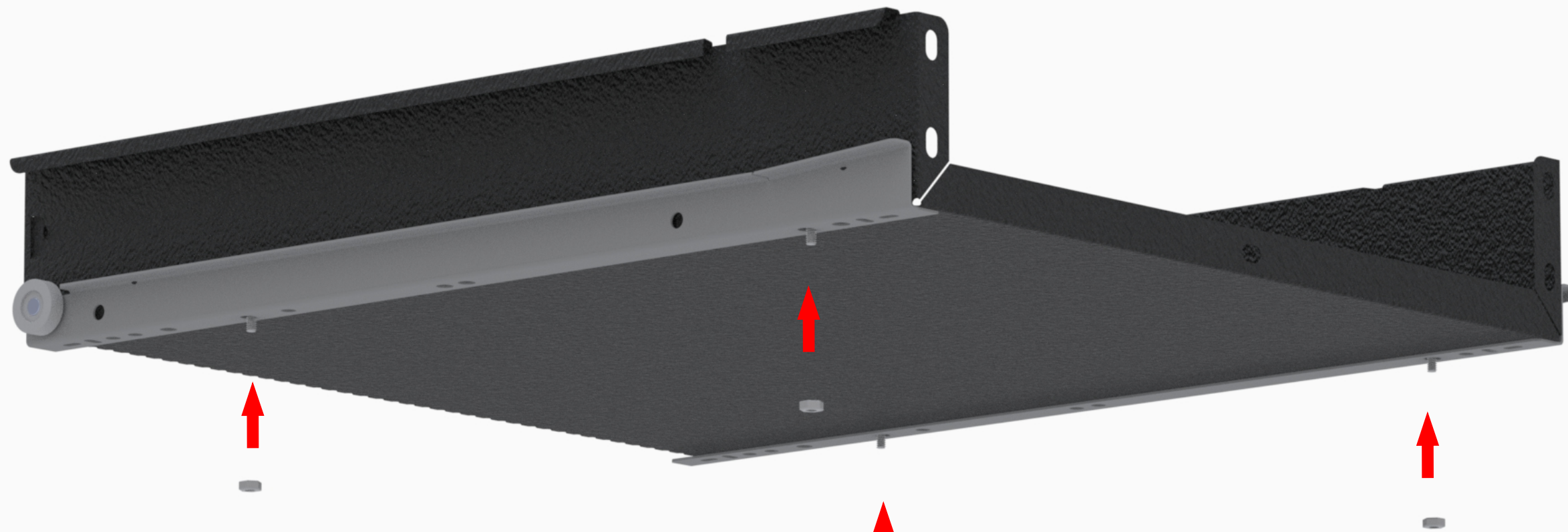


40° Passo

- Parafuso M4x10 (07)



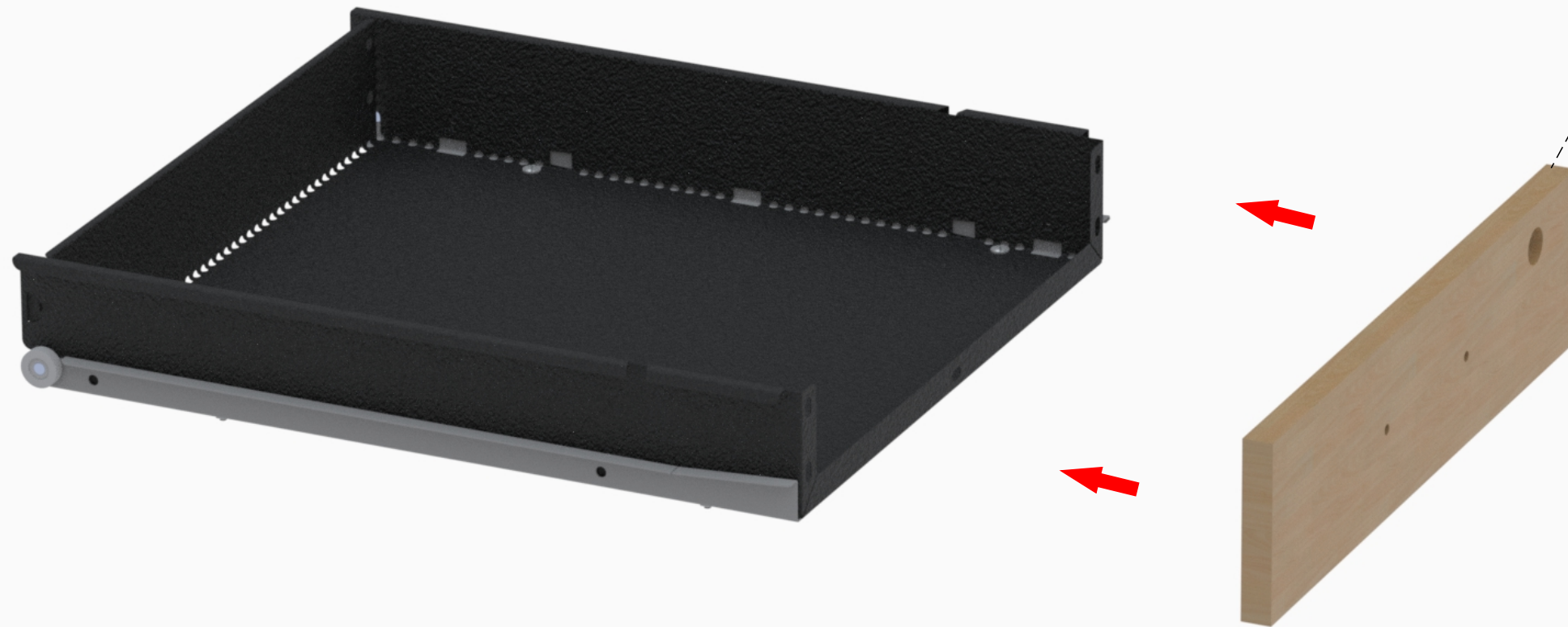
41° Passo



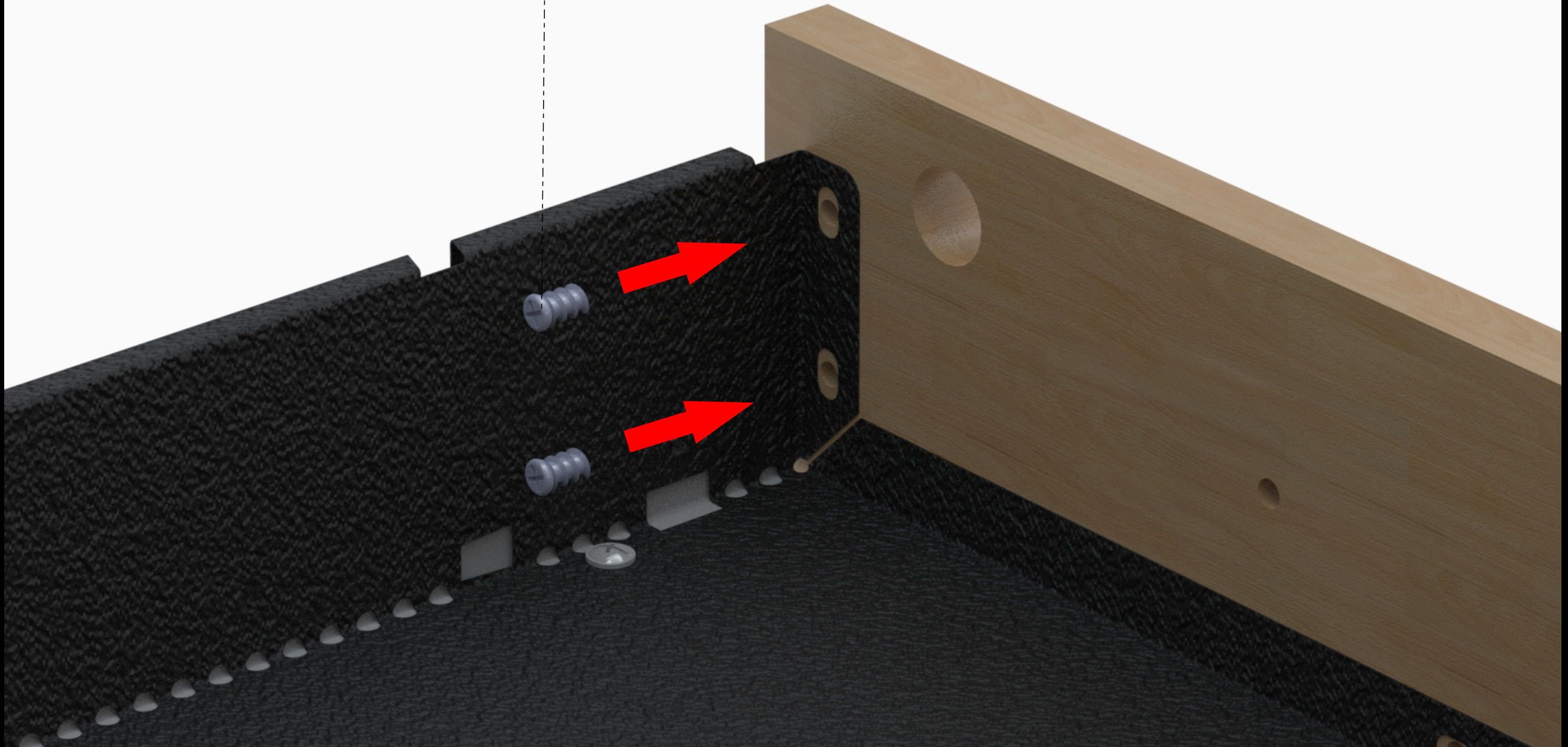
**Porca M4 (08)** -

**42° Passo**

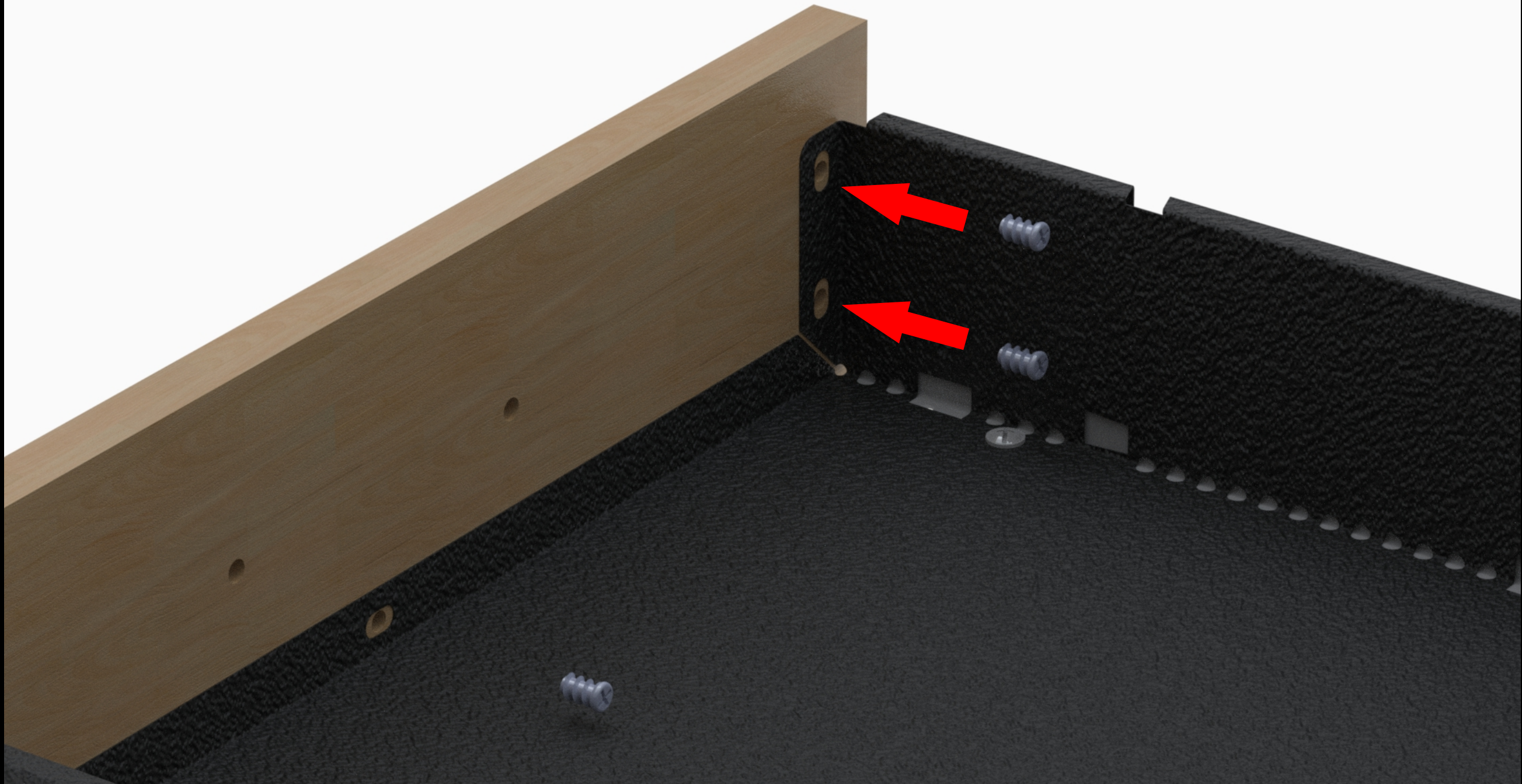
# Frente de Gaveta Fech (F) -



- Parafuso 6X10 (05)



44° Passo



45° Passo

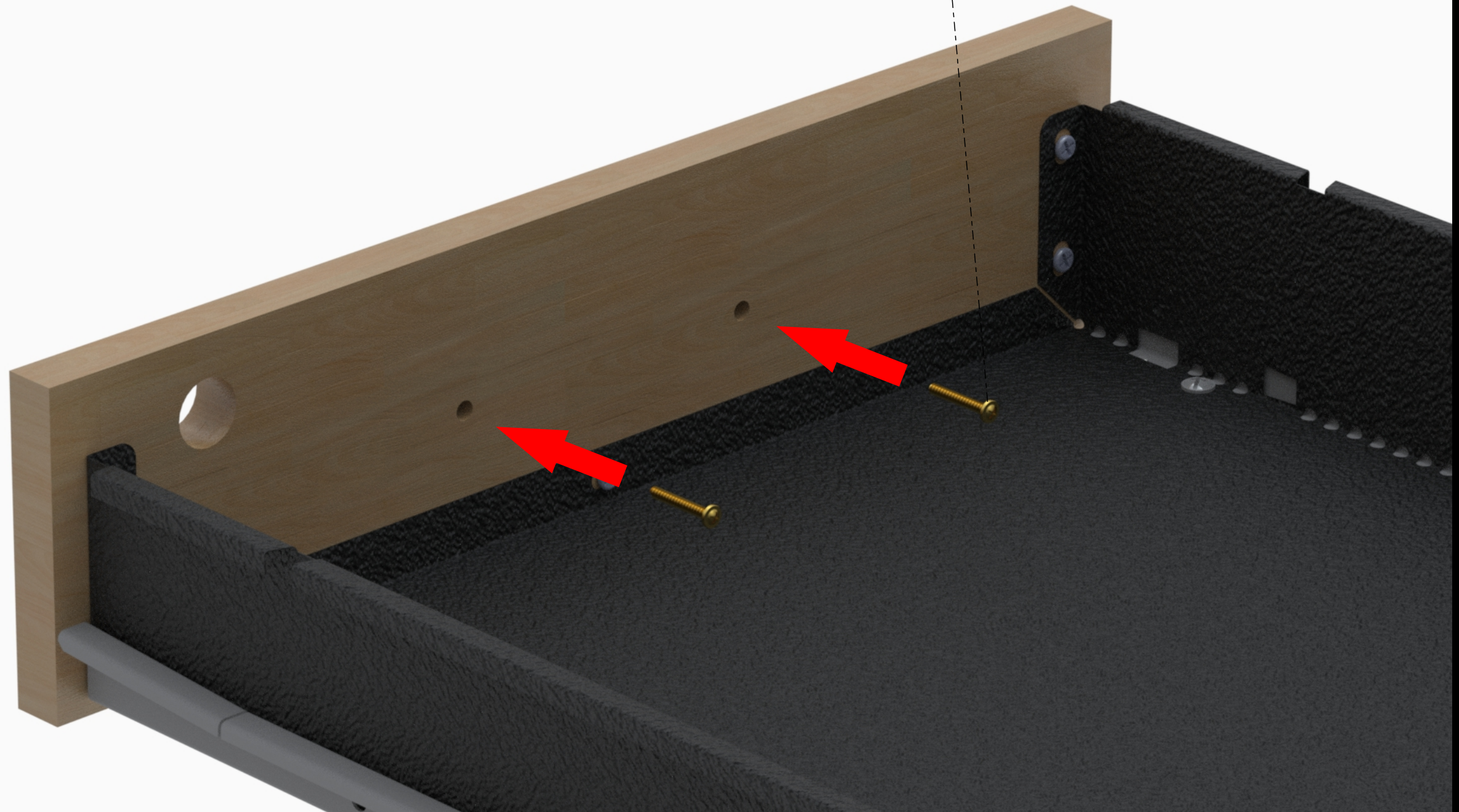


- Puxador (09)

46° Passo

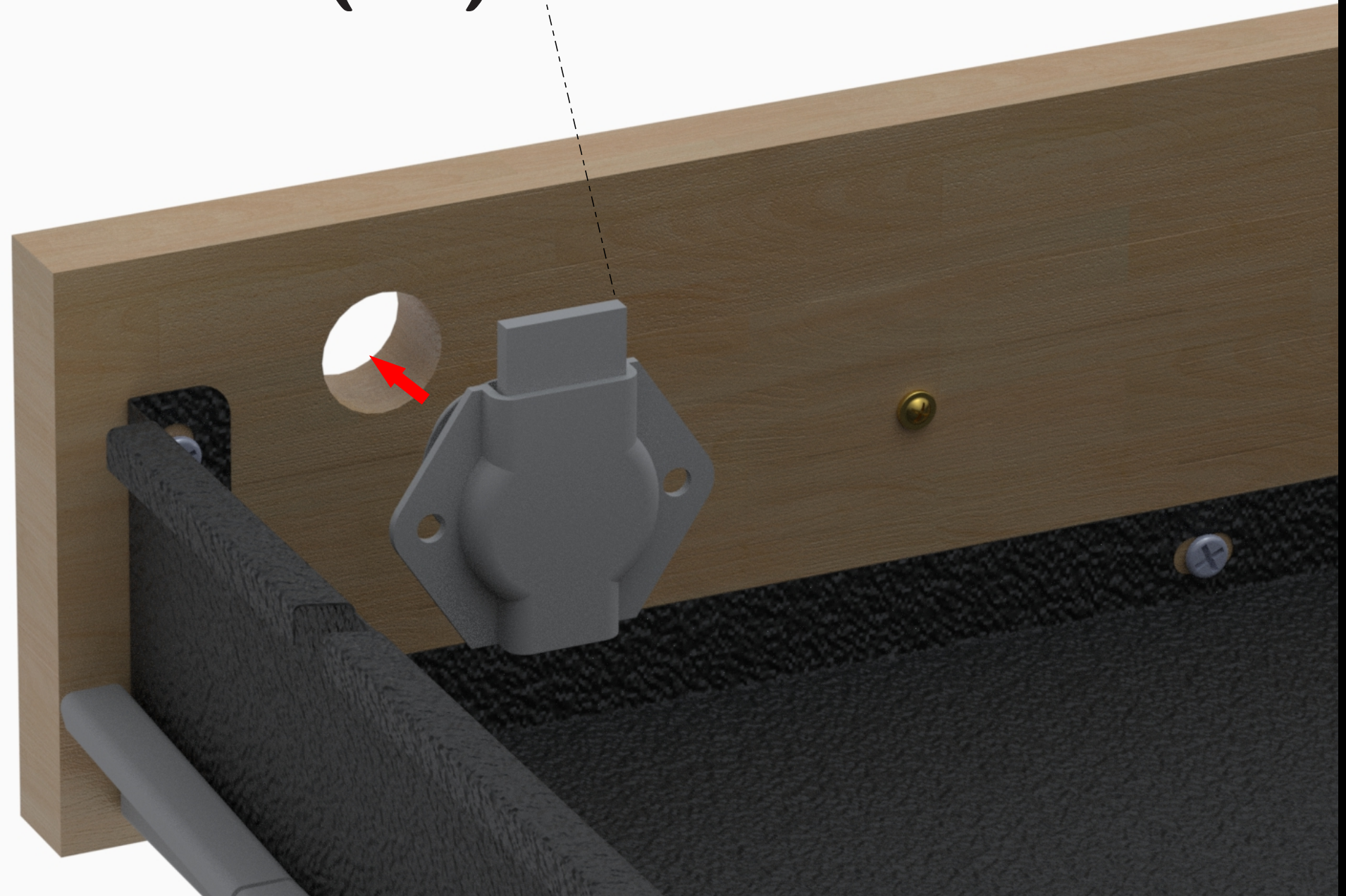


**Parafuso 3,5X22 (03) -**



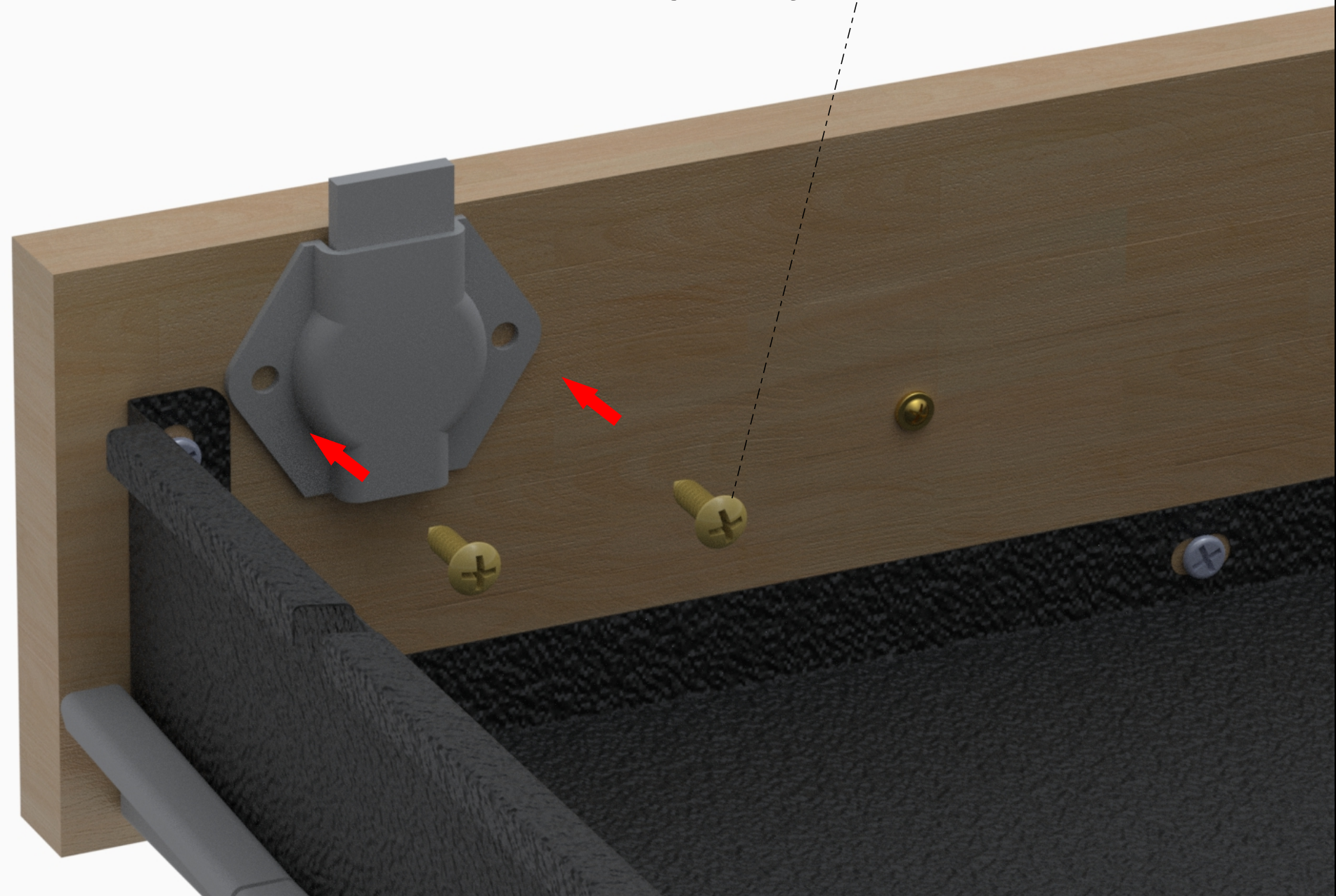
**47° Passo**

# Fechadura (02) -



48° Passo

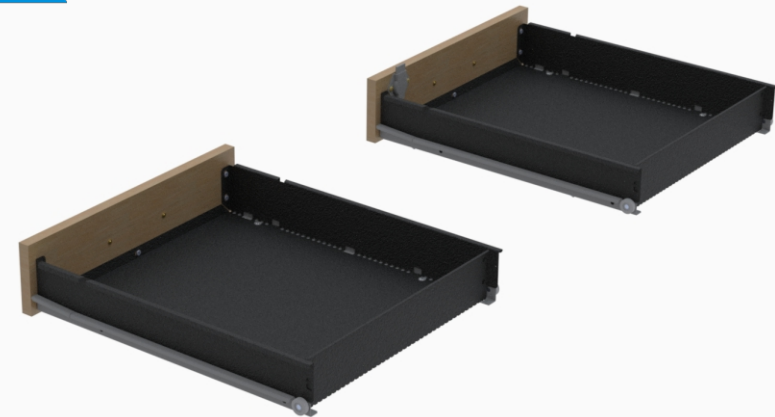
**Parafuso 4,5x14 (04) -**



**49° Passo**



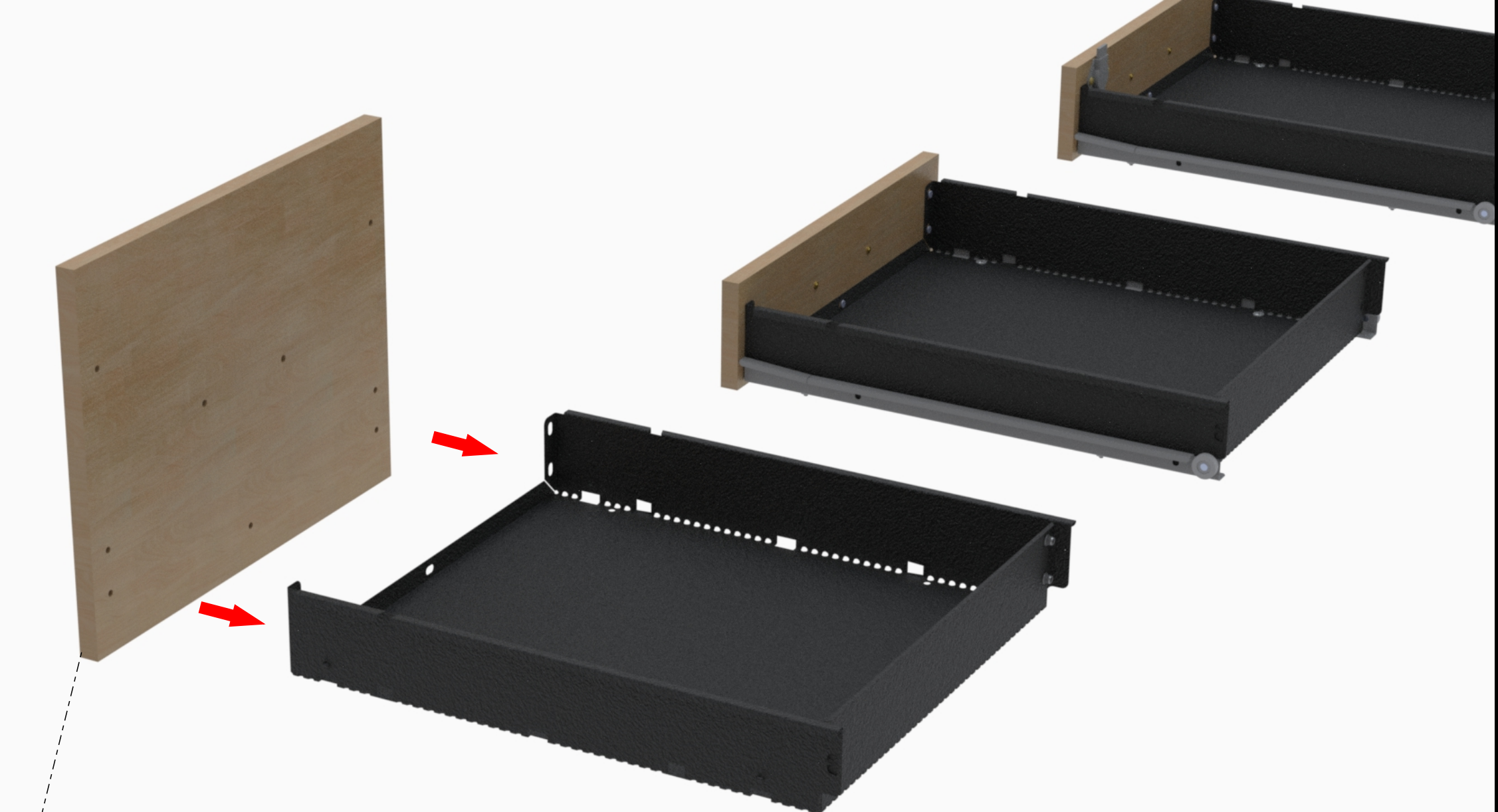
2x



50° Passo



**Corpo de Gaveta (E) -**



- Frente Gav Gde (H)

**Parafuso 6x10 (05)**



**53° Passo**

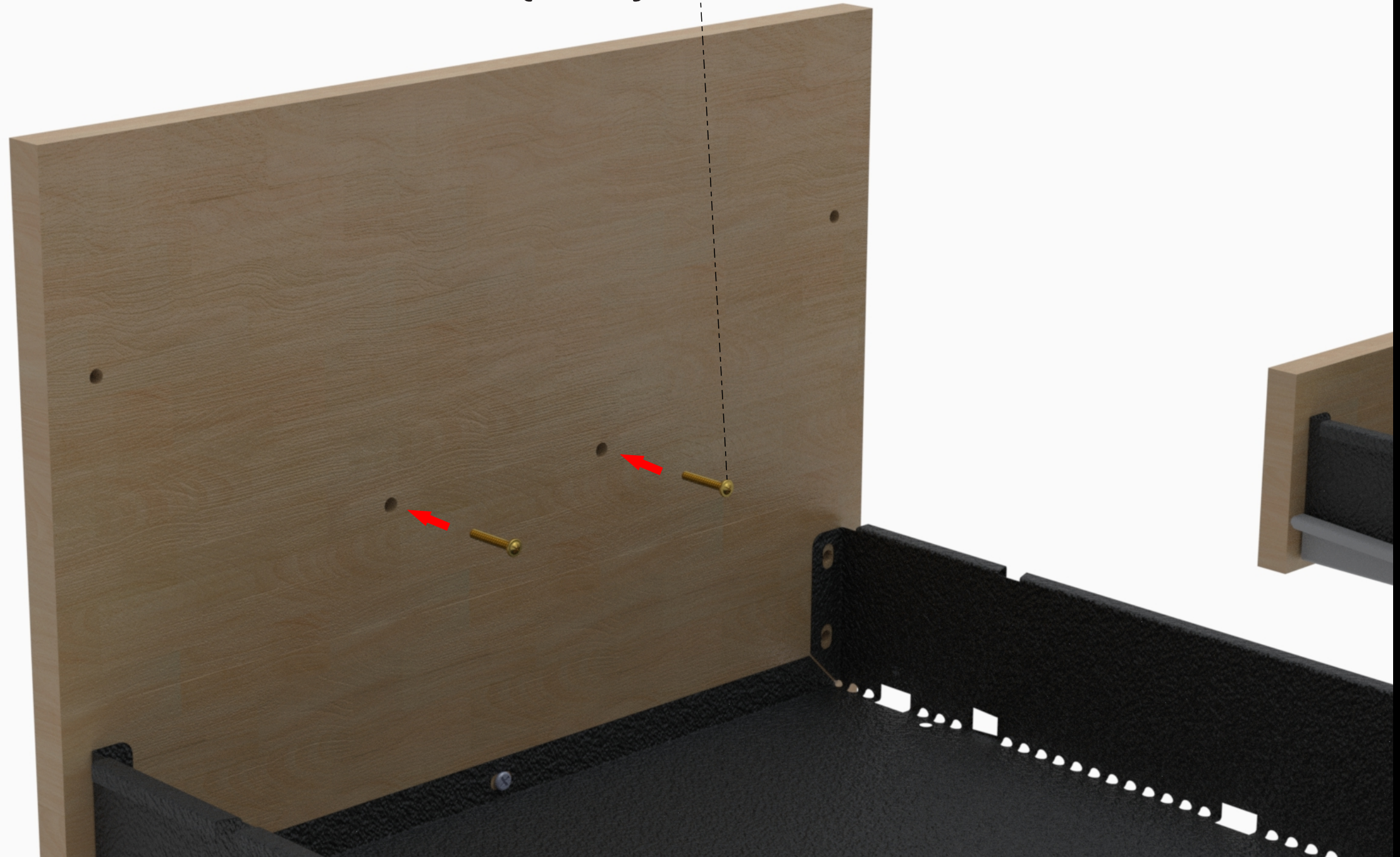


- **Puxador (09)**

**54° Passo**

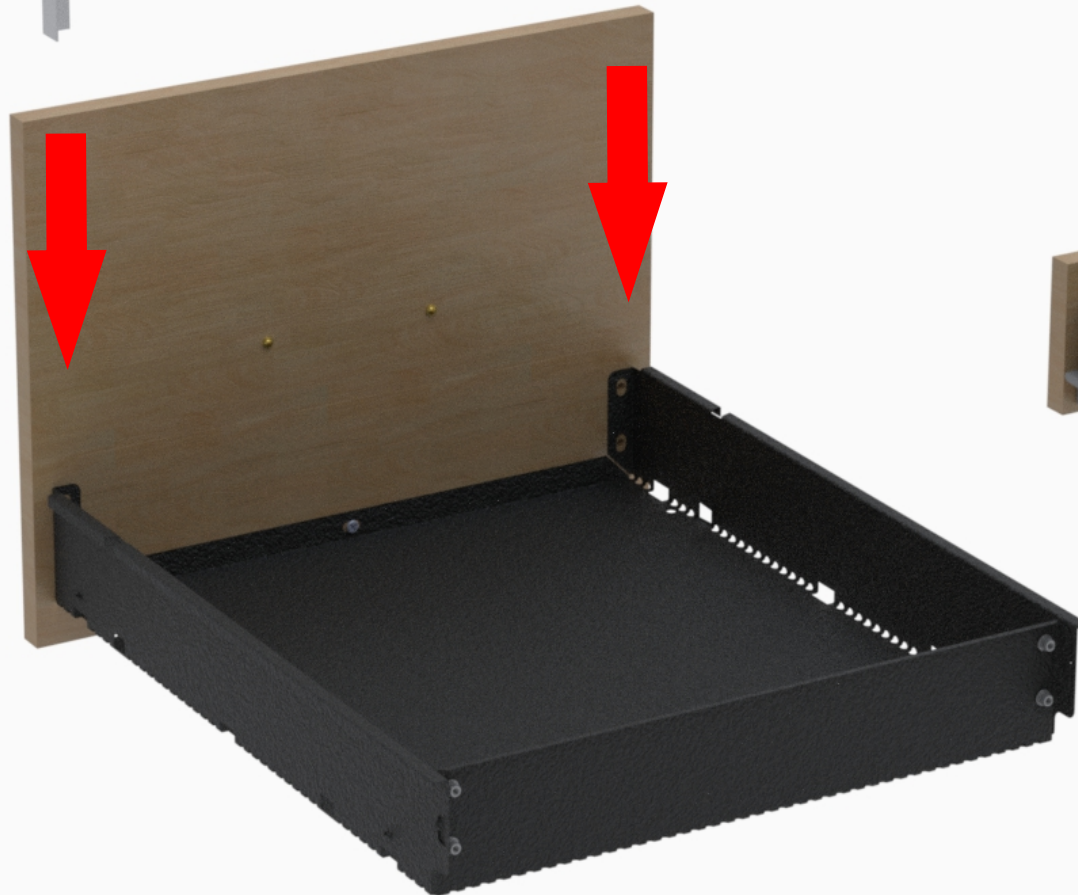
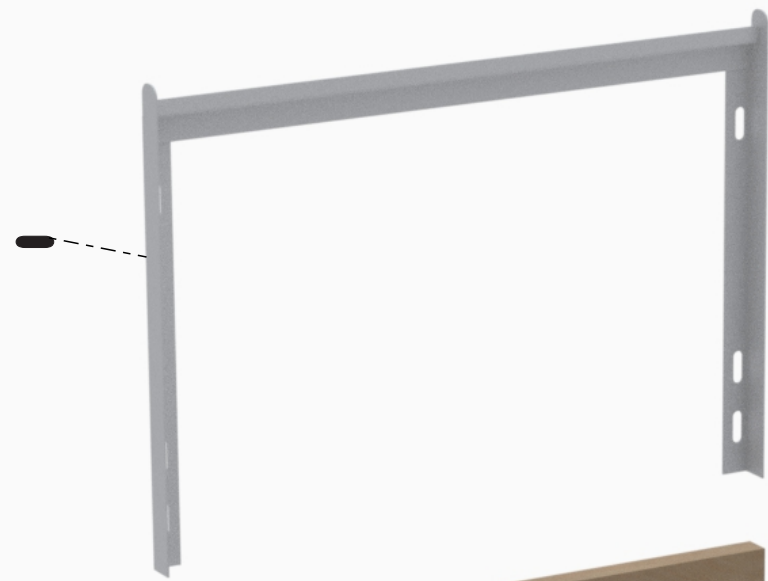


# Parafuso 3,5x22 (03) -

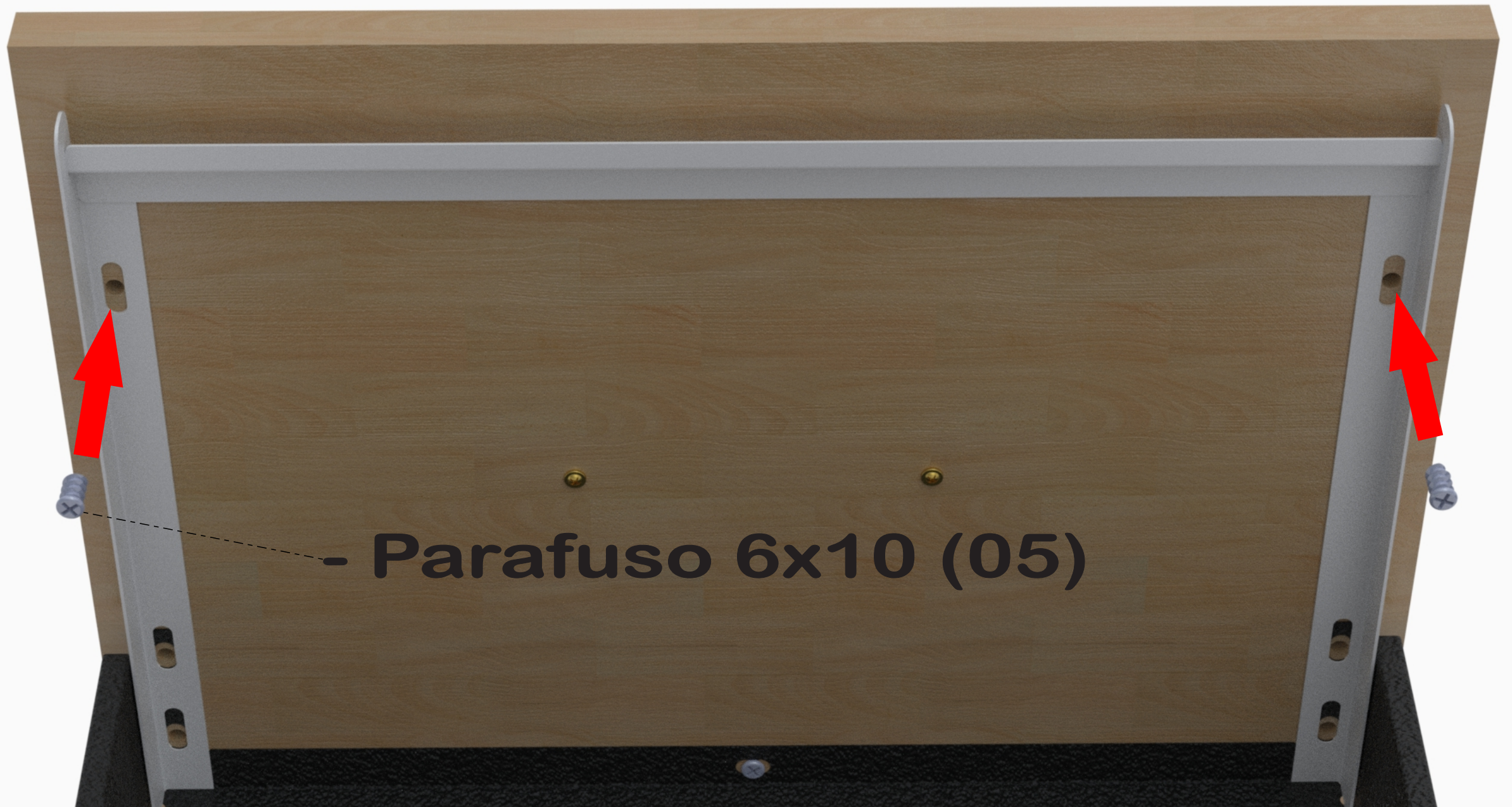


55° Passo

**Armação Frontal (A)**



**56° Passo**



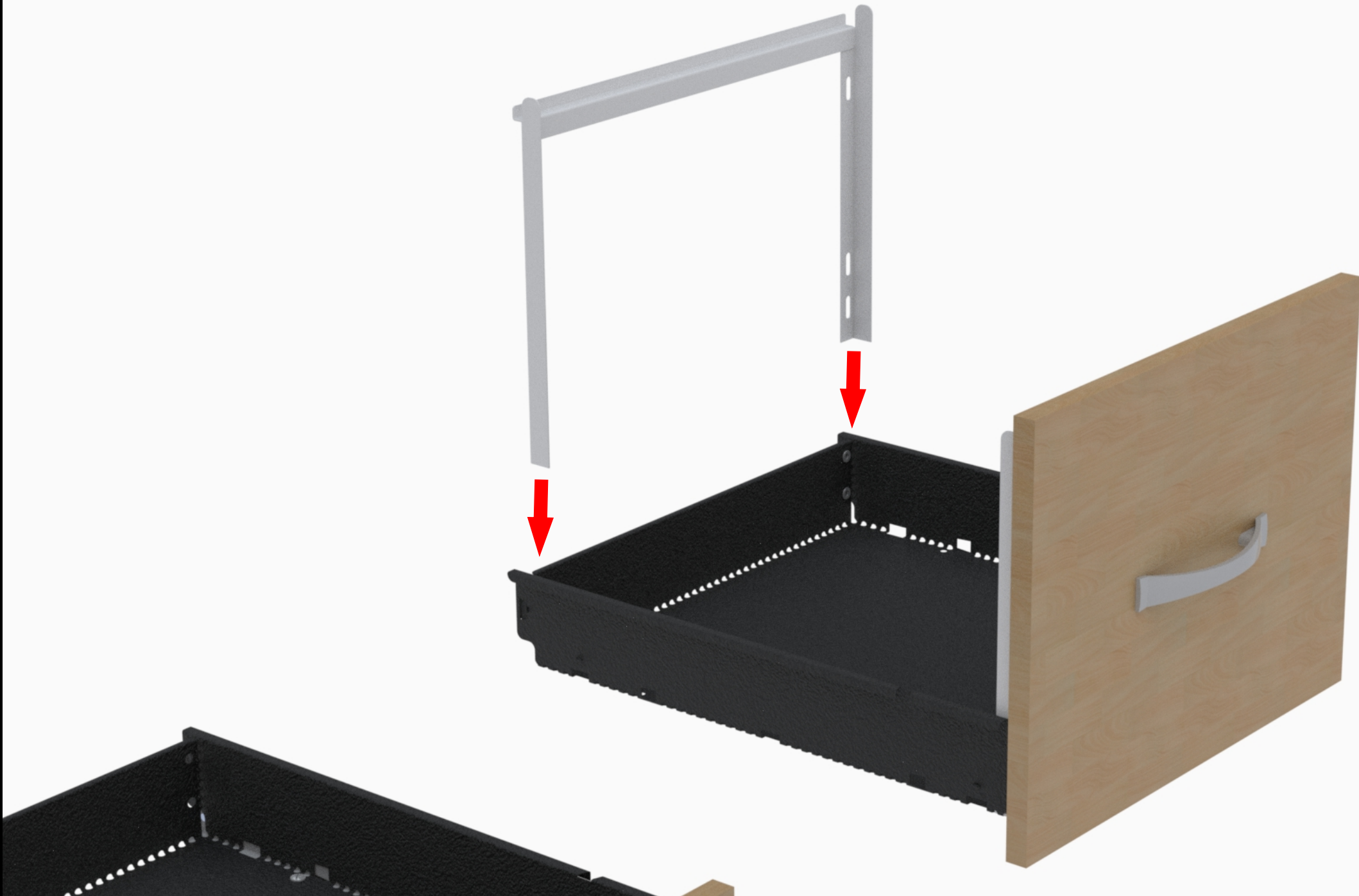
- Parafuso 6x10 (05)

57° Passo



- Parafuso 6x10 (05)

58° Passo

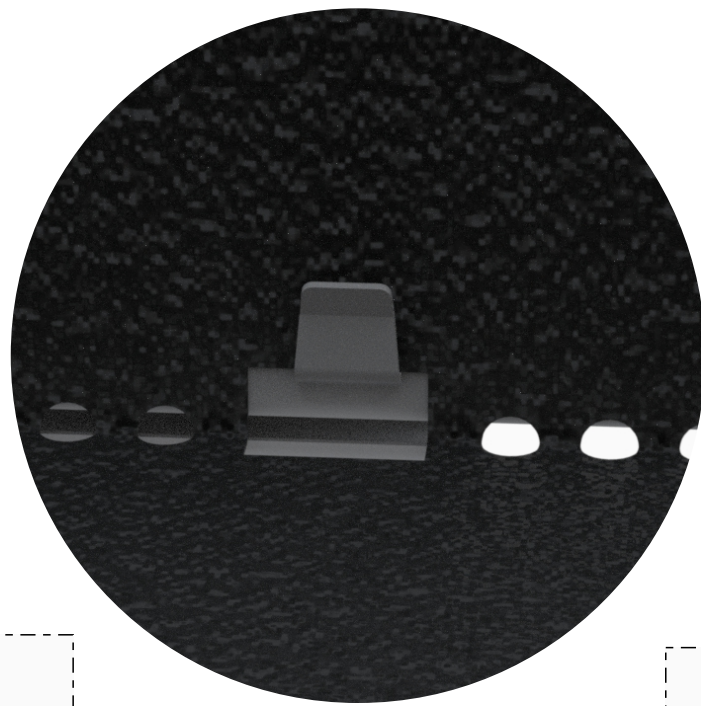


59° Passo





61° Passo



62° Passo





63° Passo

# Instrução de Limpeza

**PANDIN**<sup>®</sup>  
Soluções em Ambientes

## Para produtos "MDF, MDP E MADEIRA (PEÇAS ENVERNIZADAS TINGIDAS, LAQUEADAS E COM PINTURA UV)"

- Para a limpeza utilize flanela seca ou pano macio, levemente umedecido com água. Utilize um pano seco em seguida;
- Evite contato com produtos químicos (solventes, thinner, acetona etc) e não utilize nenhum tipo de esponja de aço.

## Para produtos "METALICOS"

- Para limpeza utilize flanela seca ou pano macio, levemente umedecido com água;
- Evite contato direto com objetos cortantes;
- Evite contato com produtos químicos e abrasivos (solventes, thinner, acetona etc) e não utilize nenhum tipo de esponja de aço;

# GARANTIA

*Aviso*

- 1 - Nossos produtos possuem um prazo de garantia de 01 ano para defeitos de fabricação a partir da emissão da Nota Fiscal da fábrica, incluído os 90 dias determinados pelo Código de Defesa do Consumidor.**
- 2 - O prazo para troca de produtos avariados parcialmente ou inteiro, referente às peças de acabamentos sujeitas ao desgaste natural, ficarão restritas ao prazo legal de 90 dias a partir da emissão da Nota Fiscal.**
- 3 - A empresa somente fará a reposição de partes e componentes dos produtos nos termos discriminados abaixo e que comprovarem a existência do alegado defeito de material ou fabricação.**
- 4 - A garantia é válida para defeitos de fabricação detectados por via e-mail, pelo site “Alô Pandin” ou pela Central de Atendimento (telefone na Etiqueta) e toma-se nula quando:**
  - Problemas ocorridos por montagem em desacordo com o manual de instrução ou relacionados a adaptações ou alterações realizadas no produto;**
  - Defeitos e desgaste no acabamento, partes e/ou peças ocorridos por uso intenso ou exposição a condições adversas e não previstas, tais como umidade excessiva, intempéries, maresia, frio e calor intensos, cupim e pragas de madeira em geral, sinistros, acidentes, quedas ou agentes da natureza;**
  - Problemas ocorridos devido as condições inadequadas do local de instalação do produto, tais como pisos desnivelados, paredes pouco resistentes e fora do prumo, etc;**
  - Danos causados por serviços ou consertos contratados pelo consumidor, descuido, maus tratos, limpeza e/ou manutenção em desacordo com as instruções contidas no manual;**
- 5 - Todas as reclamações e defeitos observados durante o prazo da garantia serão atendidos mediante a apresentação da nota fiscal de compra e entrando em contato com nossa central de atendimento.**
- 6 - A empresa reserva-se o direito de alterar as características gerais, técnica e estética, introduzir melhoramentos a sua linha de produtos em qualquer momento, sem incorrer na obrigação de efetuar o mesmo nos produtos em estoque ou já vendidos.**
- 7 - Em caso de troca total do produto ou de peças, a empresa efetuará o envio do mesmo após comprovação da empresa.**

# Rede Sociais

*Siga-nos nas Redes Sociais  
aperte sobre a imagem*

# PANDIN®

Soluções em Ambientes



**/pandinoficial**



**WhatsApp SAC**



**@pandinmoveis**



**PandinOfficial**



VETEIRO VOL

