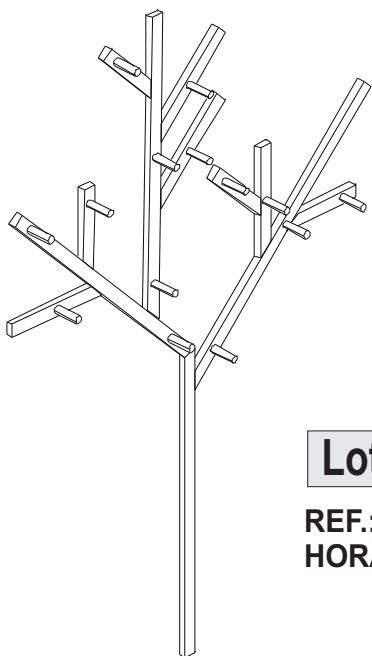


INSTRUÇÕES DE USO IMPORTANTE LER COM ATENÇÃO E GUARDAR PARA EVENTUAIS CONSULTAS.

DIVICAR[®]
móveis infantis e juvenis

Para montagem do produto:



20 min.



Lote: 11.043

**REF.: 3393N ARVORE CABIDEIRO
HORA DE BRINCAR COR NATURAL**

Lista de ferragens:

(A) Parafuso 4,0 x 40 mm c/c 14	(B) Buchas plásticas 6 mm 14	(C) Sache de cola 15 gr 1
--	---	--

Use a régua abaixo para medir os componentes.

Medidas em mm



1. Orientações para a lavagem ou limpeza:

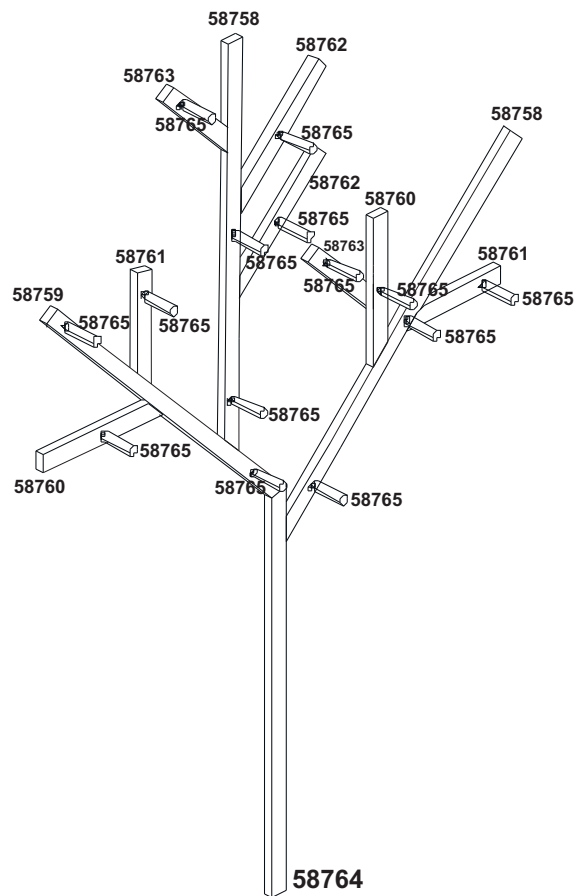
- Para limpeza use um pano macio seco ou ligeiramente umedecido com água.
- Não use agentes de limpeza ou abrasivos.

2. Orientações de montagem:

- A montagem do produto deverá ser feita em uma superfície limpa e plana
 - Aconselhamos utilizar a própria embalagem para forrar o chão a fim de não danificar o produto.
- Reservar área livre para montagem do produto.
- Evitar batidas e o contato com objetos cortantes.
- Não expor o móvel a calor excessivo (luz solar direta), ou umidade elevada.
- Recomendamos que os móveis após montados, não sejam deslocados do local, arrastados ou trocado de posição no ambiente, afim de garantir o bom funcionamento de portas e gavetas e o perfeito alinhamento do produto.

DIVICAR[®]
móveis infantis e juvenis

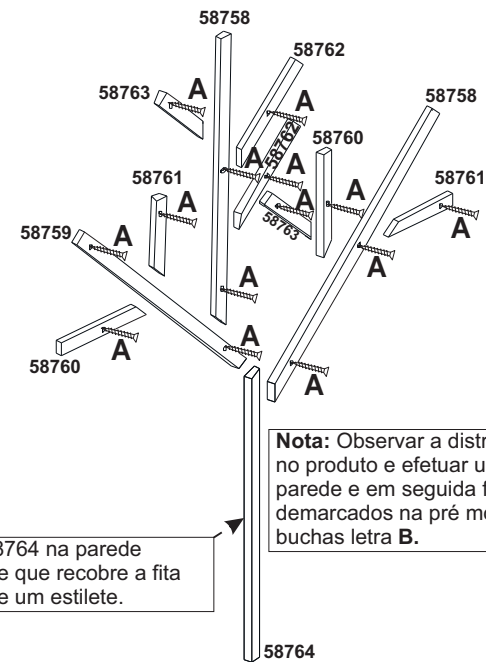
DIVICAR MÓVEIS LTDA
Av. Júlio Vanzin, 720, - Bairro: Área Industrial III, - Cep. 95300-000
Fone/fax: 55 54 3358 1062 - Lagoa Vermelha - Rio Grande do Sul - Brasil
CNPJ: 73.638.470/0001-59 IE: 071/0039654
E-mail: divicar@divicar.com.br - Site: www.divicar.com.br



Relação de Peças:

CÓDIGO	DESCRIÇÃO	QUANTIDADE
58758	Montante	2
58759	Montante	1
58760	Montante	2
58761	Montante	2
58762	Montante	2
58763	Montante	2
58764	Montante	1
58765	Cabideiro	14

Passo 1:



Passo 2:

