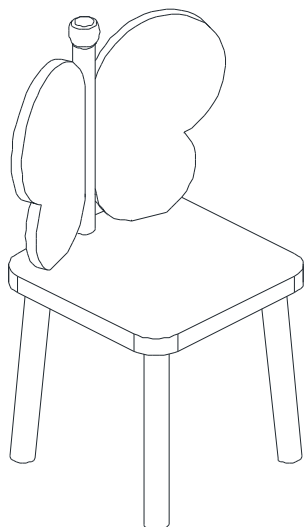


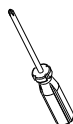
INSTRUÇÕES DE USO IMPORTANTE LER COM ATENÇÃO E GUARDAR PARA EVENTUAIS CONSULTAS.

DIVICAR[®]
móveis infantis e juvenis

Para montagem do produto:







15 min.



Lote: xx.xxx

REF.: 3390BAN CADEIRA HORA DE
BRINCAR COR BRANCO ACET C/ NATURAL

Lista de ferragens:

(A)  Chavezeta 4 mm 1	(B)  Cavilha 8 x 30 mm 6	(C)  Parafuso 1/4 x 40 mm allen cabeça 13mm 1	(D)  Parafuso M4 x 40 mm 2
--	---	---	---

Use a régua abaixo para medir os componentes.

Medidas em mm



1. Orientações para a lavagem ou limpeza:

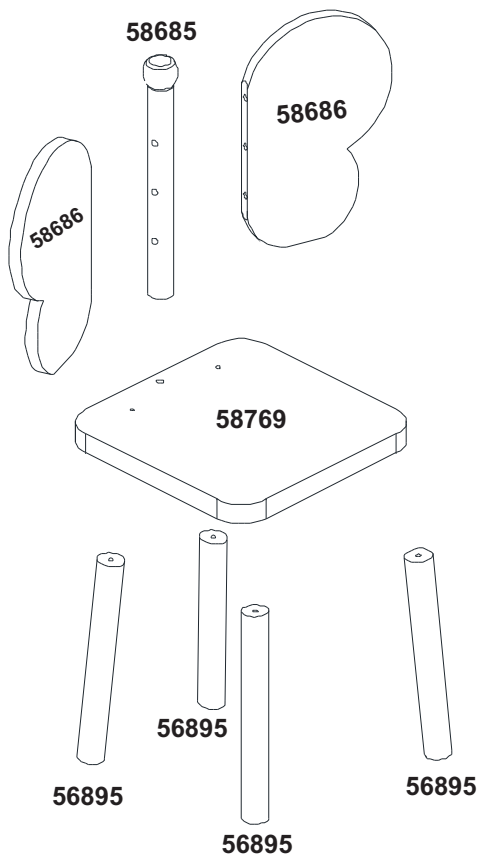
- Para limpeza use um pano macio seco ou ligeiramente umedecido com água.
- Não use agentes de limpeza ou abrasivos.

2. Orientações de montagem:

- A montagem do produto deverá ser feita em uma superfície limpa e plana
 - Aconselhamos utilizar a própria embalagem para forrar o chão a fim de não danificar o produto.
- Reservar área livre para montagem do produto.
- Evitar batidas e o contato com objetos cortantes.
- Não expor o móvel a calor excessivo (luz solar direta), ou umidade elevada.

DIVICAR[®]
móveis infantis e juvenis

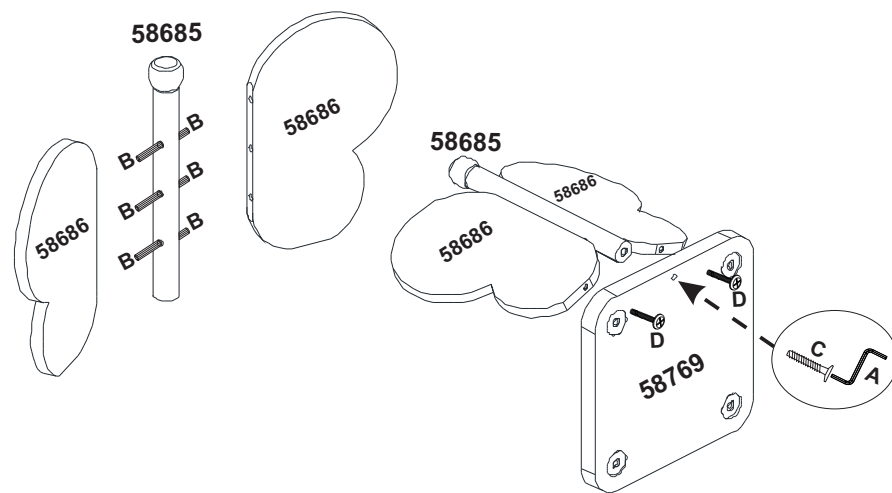
DIVICAR MÓVEIS LTDA
Av. Júlio Vanzin, 720, - Bairro: Área Industrial III, - Cep. 95300-000
Fone/fax: 55 54 3358 1062 - Lagoa Vermelha - Rio Grande do Sul - Brasil
CNPJ: 73.638.470/0001-59 IE: 071/0039654
E-mail: divicar@divicar.com.br - Site: www.divicar.com.br



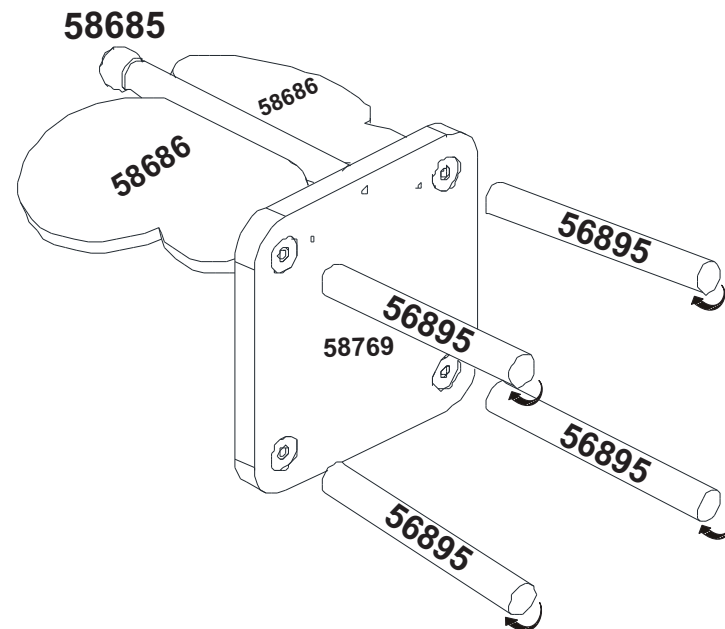
Relação de Peças:

CÓDIGO	DESCRIÇÃO	QUANTIDADE
58686	Encosto	2
58769	Base	1
56896	Apoio	1
56895	Pés	4

Passo 1:



Passo 2:

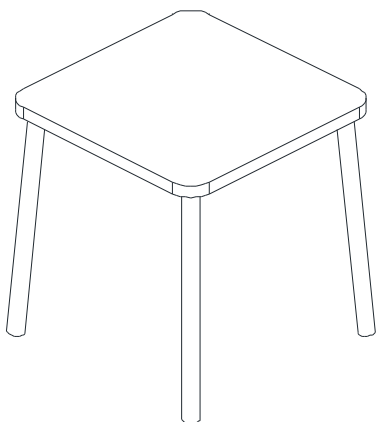


INSTRUÇÕES DE USO

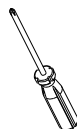
IMPORTANTE LER COM ATENÇÃO E GUARDAR PARA EVENTUAIS CONSULTAS.

DIVICAR[®]
móveis infantis e juvenis

Para montagem do produto:



10 min.



Lote: xx.xxx

REF.: 3394BAN MESA HORA DE BRINCAR
COR BRANCO ACET C/ NATURAL

1. Orientações para a lavagem ou limpeza:

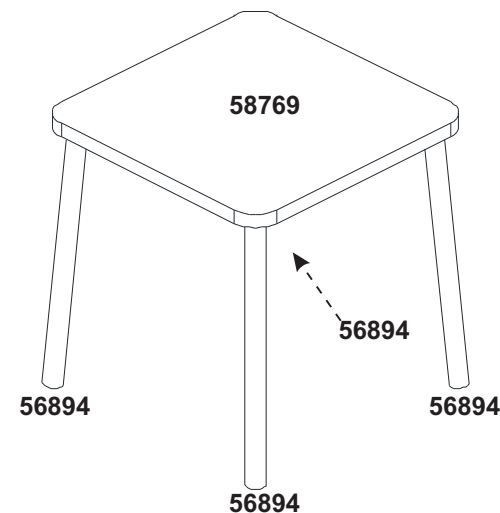
- Para limpeza use um pano macio seco ou ligeiramente umedecido com água.
- Não use agentes de limpeza ou abrasivos.

2. Orientações de montagem:

- A montagem do produto deverá ser feita em uma superfície limpa e plana
 - Aconselhamos utilizar a própria embalagem para forrar o chão a fim de não danificar o produto.
- Reservar área livre para montagem do produto.
- Evitar batidas e o contato com objetos cortantes.
- Não expor o móvel a calor excessivo (luz solar direta), ou umidade elevada.

DIVICAR[®]
móveis infantis e juvenis

DIVICAR MÓVEIS LTDA
Av. Júlio Vanzin, 720, - Bairro: Área Industrial III, - Cep. 95300-000
Fone/fax: 55 54 3358 1062 - Lagoa Vermelha - Rio Grande do Sul - Brasil
CNPJ: 73.638.470/0001-59 IE: 071/0039654
E-mail: divicar@divicar.com.br - Site: www.divicar.com.br



Relação de Peças:

CÓDIGO	DESCRIÇÃO	QUANTIDADE
58771	Tampo	1
56894	Pés	4

Passo 1:

