



**MANUAL DO  
PROPRIETÁRIO**  
Fogão a Lenha  
F700F - F700FE

Capacidade de aquecimento: 210m<sup>3</sup>

Dimensões: 94 x 70,2 x 57,8 cm



# METÁVILA

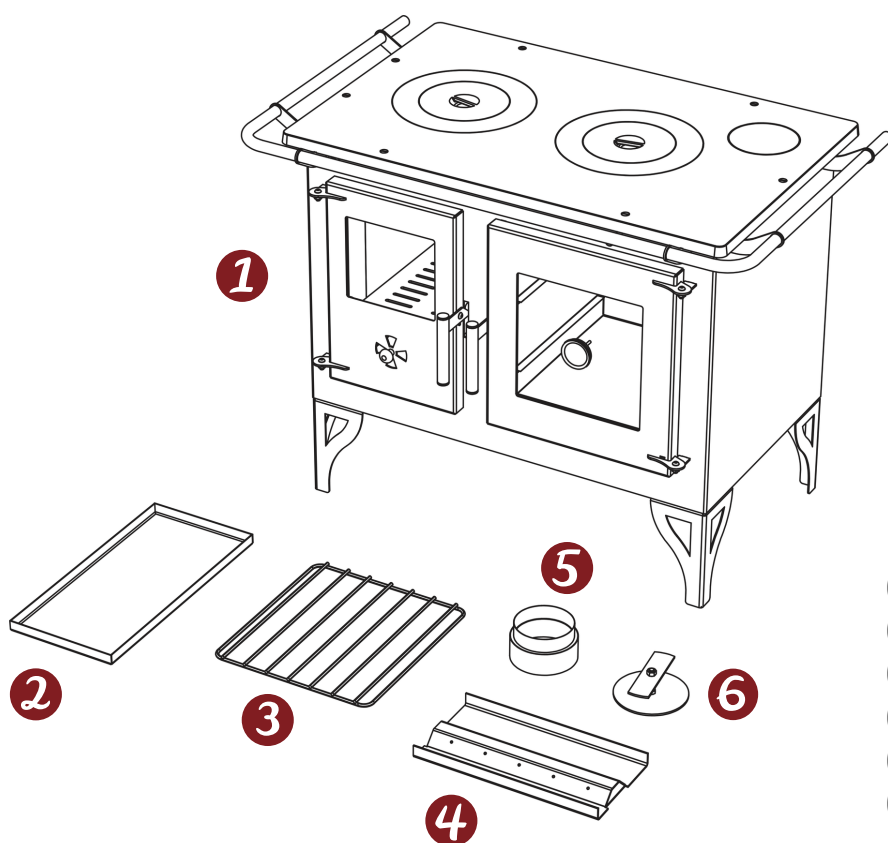
## CONSIDERAÇÕES GERAIS

A tecnologia usada no Fogão a Lenha Metávila torna-o um produto eco-amigável. Ele permite a queima completa da madeira, além de realizar a queima dos gases que se desprendem durante o processo de funcionamento (evento conhecido como segunda combustão). Este mecanismo torna os gases liberados pela chaminé menos poluentes ao meio ambiente.

Os Fogões de Dupla Combustão são fabricados em aço carbono e resistentes a altas temperaturas. O vidro da porta da fornalha é de cristal termo cerâmico suportando temperaturas contínuas de 600° C e de 1000°C de pico. A parte superior do fogão a lenha é composta por um tampo em ferro fundido. O termostato tem uma indicação de 0 - 350 ° C. O acabamento interior é feito de aço inoxidável, bem como a grelha e os revestimentos exteriores.

O produto sai de fábrica com a tinta curada, no entanto, nas primeiras utilizações é comum sentir um leve cheiro de tinta. Isso significa que seu Fogão estará finalizando este processo. O produto conta ainda com uma entrada de ar regulável que aumenta a velocidade da queima para que o ambiente, o tampo e o forno (quando estiver em uso) aqueçam.

## COMPONENTES



- 01. Corpo do Produto**
- 02. Gaveta de Cinzas**
- 03. Grelha Inoxidável**
- 04. Templador**
- 05. Adaptador de Cano**
- 06. Tampa de Saída Extra**



**METÁVILA**

## **LOCAL DE INSTALAÇÃO**

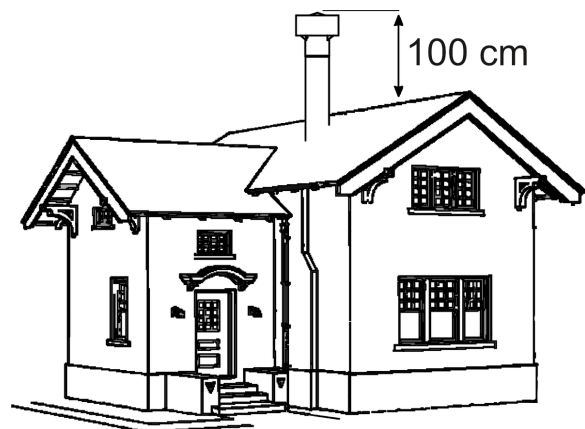
Ao definir o local de instalação de seu Fogão a Lenha Metávila devem-se levar em conta os seguintes aspectos:

- Nunca faça a instalação perto de materiais inflamáveis (Ex.: cortinas, panos, etc.).
- Não instale seu Fogão ao lado de refrigeradores.
- Nunca instale o equipamento perto de correntes de ar (Ex.: portas e janelas).
- Caso o piso do ambiente seja feito de madeira, carpete ou plástico será necessário à instalação de uma placa de metal ou outro material resistente a altas temperaturas na parte de baixo do Fogão a Lenha. *OBS: Placa Metálica não acompanha o produto.*
- Se o material das paredes for à base de substância inflamável (como gesso e madeira) será necessário respeitar uma distância segura. Respeite uma distância mínima de 20 centímetros para todos os lados do fogão em relação a outros móveis.

## **INSTALAÇÃO**

Considerações gerais sobre a instalação do seu Fogão a Lenha Metávila:

- Este produto não acompanha kit de instalação.
- A instalação deve ser realizada por um instalador profissional.
- A instalação deve ser realizada de acordo com as instruções contidas neste manual e, adicionalmente, devem ser observados as normas e regulamentos de construção locais.
- O Fogão a Lenha adquirido não se destina para a utilização com serpentina. Desta forma, qualquer adaptação no produto para esse fim, provocará imediatamente a perda de garantia do mesmo.
- Os canos a serem instalados devem possuir bitola de 110 mm.
- Deve-se cuidar para que os canos sejam bem encaixados para evitar retorno de ar.
- Quanto menor o número de curvas possíveis, melhor o rendimento do produto.
- Não obstruir a saída da chaminé com objetos que atrapalhem ou impeçam a saída da fumaça. O Chapéu deve ser instalado com no mínimo 1 metro acima do ponto mais alto do telhado (conforme imagem ilustrativa).
- A instalação deve ser feita com algerosa ou rufo no telhado, evitando assim possíveis vazamentos.
- As conexões externas devem ser rebitadas e vedadas com silicone para alta temperatura. Em determinadas instalações, faz-se necessário também o uso de tensores, para firmar as conexões.
- A instalação deve ser o mais vertical possível, não excedendo 10 metros de comprimento.

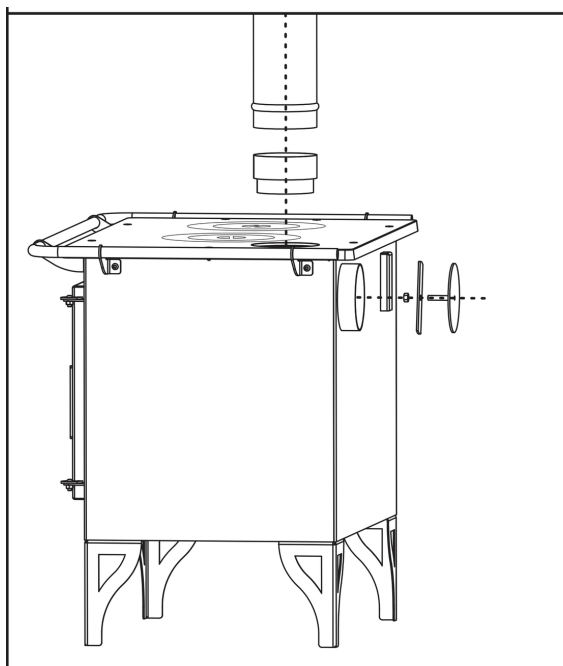




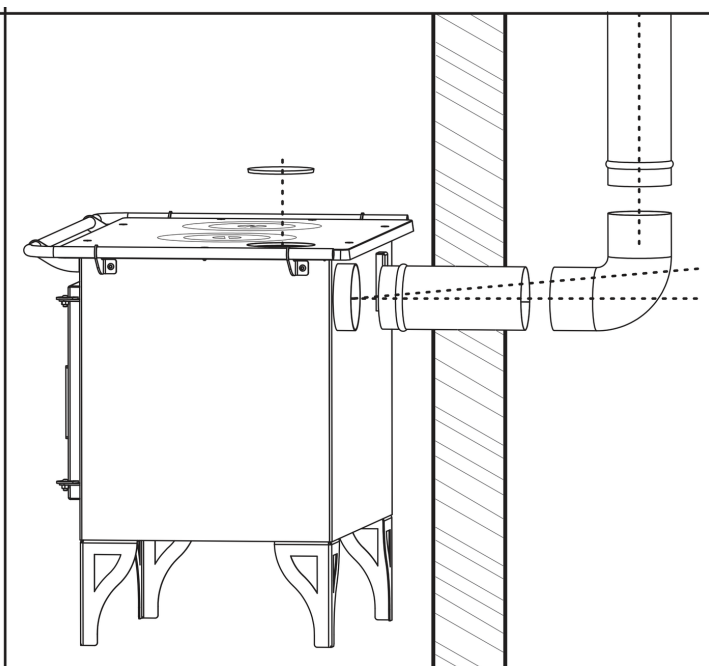
## METÁVILA

- O seu Fogão a Lenha Metávila F700F ou F700FE possui saída T de dutos: por cima ou por trás. Isso significa que ao escolher a saída que melhor se adapte as suas necessidades de instalação, a outra precisará ser fechada.
- Para fechar a saída traseira dos dutos, utilize a peça de número 6.
- A saída superior possui tampa de ferro fundido já encaixada ao tampo. Caso a saída vertical seja utilizada, encaixe a peça número 5 conforme na imagem abaixo.

### SAÍDA SUPERIOR DE DUTO

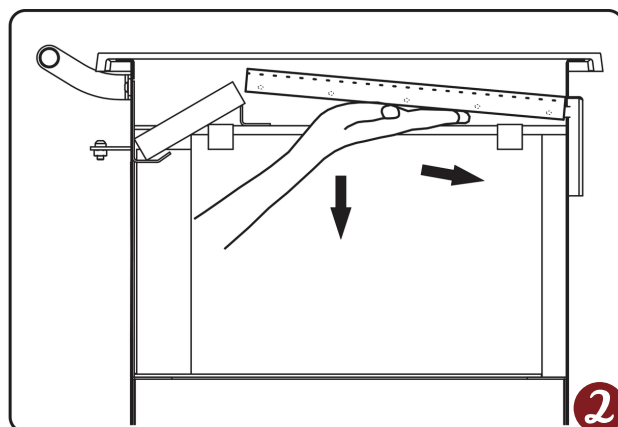
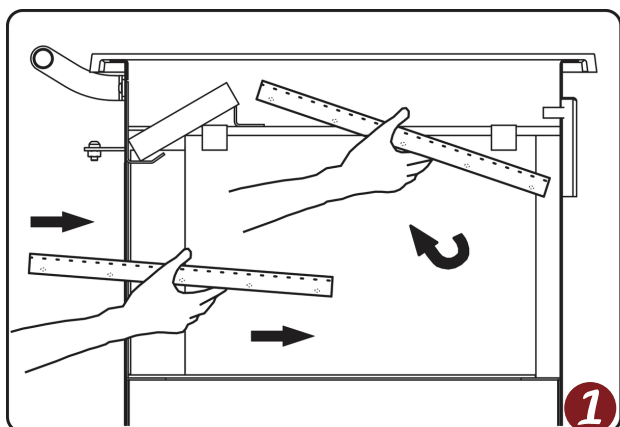


### SAÍDA TRASEIRA DE DUTO



## INSTALAÇÃO DE TEMPLADOR

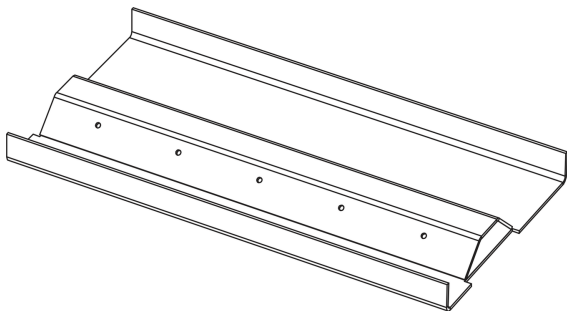
Os Fogões a Lenha Metávila estão equipados com o dispositivo tipo **TEMPLADOR** (Atenuador de temperatura ou Climatizador). Consiste em um cartucho de aço que pode ser montado facilmente antes da utilização do Calefator. O Templador poderá ser removido para limpeza periódica, ou em caso de desgaste do mesmo. A não utilização do templador não danifica o produto, mas, impacta diretamente no seu rendimento.





**METÁVILA**

## **TEMPLADOR METÁLICO**



1. Abra a porta e posicione o templador no encaixe. Levante-o e deslize-o no suporte (na sua direção) e deslize até encaixar.
2. Empurre o templador até encontrar a parede na parte interior/superior da caixa de queima de seu Fogão.

## **RECOMENDAÇÕES DE OPERAÇÃO, USO E SEGURANÇA**

Este Fogão a Lenha não se destina à utilização por pessoas (inclusive crianças) com capacidades físicas, sensoriais ou mentais reduzidas, ou por pessoas com falta de experiência e conhecimento, a menos que tenham recebido instruções referentes à utilização do aparelho ou estejam sob a supervisão de uma pessoa responsável pela sua segurança.

Devem-se tomar providências para que crianças não brinquem com o Fogão a Lenha e também para que não se encostem ao mesmo quando estiver em funcionamento. O Fogão a Lenha produz calor, em decorrência disto as partes externas também sofrem aquecimento. Para evitar acidentes, não toque no produto em uso. Antes de qualquer operação de limpeza, certifique-se que o forno está frio.

### **1. ACENDIMENTO**

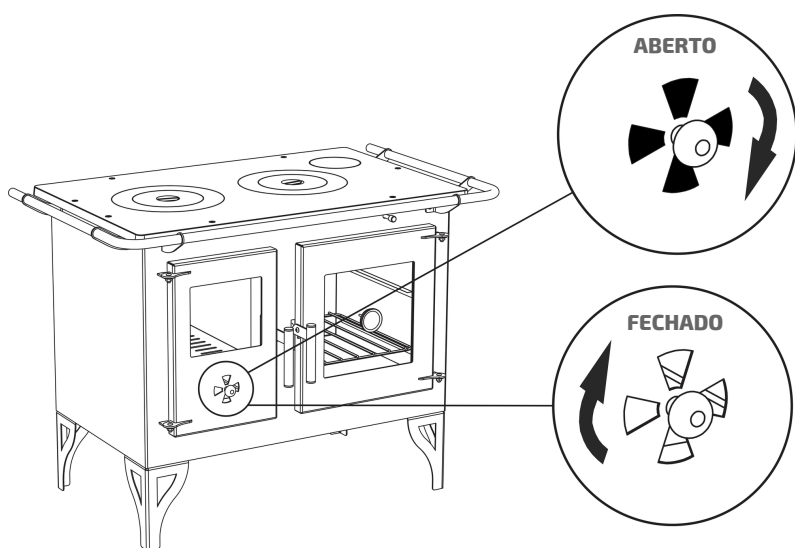
Nunca utilize derivados de petróleo para ascender o fogão à lenha. Também evite o uso de álcool, dando preferência aos iniciadores de fogo (queimadores específicos). O álcool pode provocar explosões que danificarão o produto e colocarão sua vida em risco. Este produto foi projetado para utilizar lenha, desta forma, demais combustíveis não são aconselháveis. Observação: Não queime jornais, papelão, revistas, etc. O Fogão não é incinerador.

Coloque a pastilha acenedora no centro da caixa de queima e algumas farpas sobre ela. Logo acima coloque as ripas, de preferência na posição vertical. Coloque o registro de controle de ar na posição ABERTO (observe imagens para orientação). Acenda a pastilha e/ou fragmento de madeira.

Quando as ripas estiverem acesas, abra a porta cuidadosamente e adicione lenhas maiores, colocando os mais leves sobre o fogo e acima as de maior peso. Assim que a lenha começar a queimar, feche a porta e mantenha o controle de ar na posição ABERTO. Passados pelo menos 20 minutos, feche o registro de forma gradativa (observe imagens para orientação).

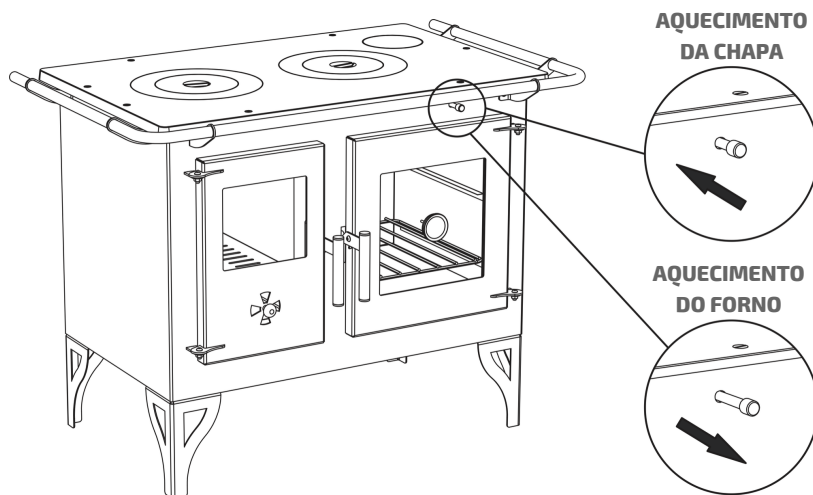


# METÁVILA



**NOTA:** Gire o puxador da gaveta em qualquer sentido para ajustar a entrada de ar primário.

Ao completar esse procedimento, para obter o aquecimento do forno destinado aos alimentos, deve-se fechar o registro de controle de ar (observe imagens para orientação), isso faz com que o calor circule dentro do fogão.



## 2. COMO ABASTEER O FOGÃO:

Nunca abra a porta se o fogo estiver forte, aguarde a/té diminuir. Com um atizador (*não acompanha o produto*) agite as brasas para remover as cinzas de carvão vivo e, acima deste, coloque as novas lenhas. Se o abastecimento estiver sendo feito após combustão prolongada, antes de colocar grandes pedaços de lenha, agregue algumas ripas e pequenos pedaços de lenha, assim poderá reestabelecer o fogo. Mantenha a porta da fornalha sempre fechada, evitando, assim, que saltem fagulhas para fora do produto

## 3. LENHA:

Deve-se utilizar LENHA SECA. Lenhas úmidas provocam fumaça e não geram brasas. A madeira mais dura é melhor como combustível. O calor do Fogão é regido, não somente pelo controle de ar, mas também pelo tipo, umidade e a qualidade da madeira na caixa de fogo. É preferível alimentar o fogo aos poucos para sempre ter brasa na caixa de queima, a encher com muita lenha de uma única vez.

Desaconselhamos o uso de nó de pinho e pinus, pois podem causar obstrução da chaminé e acúmulo de resíduos da queima. Indicamos as lenhas de reflorestamento, como ACÁCIA NEGRA e EUCALIPTO. Não utilize Briquete, Pellet ou semelhantes. Desaconselhamos à armazenagem de lenhas no interior do forno destinado a alimentos no produto, pois, através da condução térmica, a madeira poderá entrar em combustão, danificando o seu produto.

#### **4. MANUTENÇÃO E LIMPEZA:**

**Remoção das Cinzas:** empurre pedaços de madeira e carvão para a parte de trás da caixa de fogo. Com uma pequena pá (não acompanha o produto) retire as cinzas soltas e coloque em um recipiente apropriado. Não remova as cinzas com o fogão quente ou com a lenha em brasa. Lembre-se que as brasas podem permanecer acesas por até 36 horas.

**Limpeza do Vidro da Fornalha (Caixa de Queima):** o vidro irá manchar com o uso indevido de lenha úmida. Quando o Fogão a Lenha estiver frio, há duas formas de limpar o vidro cerâmico:

1. Com o auxílio de um algodão umedecido em água, coloque um pouco de cinzas da queima sobre ele e passe levemente pelo vidro. Isto irá limpar e polir todo o vidro.
2. Pegue um pincel de cerdas macias e utilize-o para retirar todas as cinzas do vidro. Juntando a sujeira em um recipiente para ser descartada.

**Limpeza do Vidro do Forno:** quando o Fogão a Lenha estiver frio, utilize produtos próprios para limpeza de vidros, detergente neutro e esponja macia para remoção de gordura.

**Limpeza do Tampo:** não utilize água diretamente na limpeza das partes de ferro fundido. Na limpeza da chapa utilize uma lixa fina, podendo ser utilizados também massa para polir e pedra anti-ferrugem. Jamais utilize papel alumínio na chapa do seu fogão. Eventuais pontos de ferrugem são esperados, uma vez que o tampo é feito de ferro fundido.

**Limpeza da Tubulação:** recomendamos a vistoria e limpeza interna e da tubulação a cada 45 dias, pois pode criar-se, o acúmulo de resíduos da queima ocasionando obstrução dos dutos. Este também é o local onde animais costumam construir seus ninhos, colmeias e similares, o que também bloqueia a saída de fumaça.

Considerações gerais sobre LIMPEZA:

- Jamais utilize produtos químicos ou abrasivos para fazer a limpeza do Fogão a Lenha;
- Antes de cada uso do Fogão a Lenha, retire a gaveta localizada na caixa de queima realize a a remoção da sujeira;
- Na parte externa do Fogão, a limpeza pode ser feita com pano seco.



Pelo prazo de 01 ano, a partir da compra deste produto, a Metávila garante o mesmo contra defeitos no processo de fabricação.

A Metávila solicita ao consumidor a leitura prévia deste Manual de Instruções, para uma melhor utilização do produto e adequada instalação do mesmo.

Orientamos que a instalação seja realizada por um profissional. É de responsabilidade do Cliente no recebimento do produto:

Se for adquirido na loja, conferir juntamente com o vendedor;

Se for adquirido em e-commerce, conferir antes de a transportadora sair do local, pois avarias por motivo de transporte perdem a garantia quando a reclamação não é feita para a transportadora, no ato da entrega;

Em caso de assistência, para apurar mais rapidamente, solicitamos que sempre que possível sejam registradas por meio de fotografias do produto, anexo também à nota fiscal de compra, enviado para: [sac@metavila.com.br](mailto:sac@metavila.com.br)

A garantia somente poderá ser acionada, mediante a Nota Fiscal de aquisição do produto, estando no prazo acima descrito. Havendo constatação de alguma peça defeituosa, a mesma será substituída.

- A Metávila reserva-se no direito de não conceder garantia do uso indevido de materiais de limpeza, como removedores, solventes, benzina e semelhantes, ou ainda, pelo mau uso do produto.
- Não garantimos a substituição dos vidros da fornalha ou do forno quando danificado no transporte ou por acidentes provocados pelo próprio cliente.
- Não garantimos problemas de funcionamento oriundos de má instalação e/ou em desacordo com as recomendações descritas neste manual.
- Qualquer alteração/adaptação realizada pelo revendedor e/ou consumidor final acarretará na imediata perda de garantia.
- Este produto destina-se exclusivamente a uso doméstico, a utilização do mesmo para fins comerciais acarreta a imediata perda de garantia.
- A Metávila reserva-se no direito de não conceder garantia caso o produto seja instalado em ambiente não compatível com a capacidade de aquecimento. O excesso de fogo para compensar eficiência causa danos na estética e na funcionalidade do produto.
- A Metávila não garante a troca do produto devido a alteração de tonalidade da tinta ou até mesmo descamações internas da mesma, uma vez que estes processos podem ocorrer devido ao fogo.

**DÚVIDAS:** Envie um e-mail para [sac@metavila.com.br](mailto:sac@metavila.com.br)

