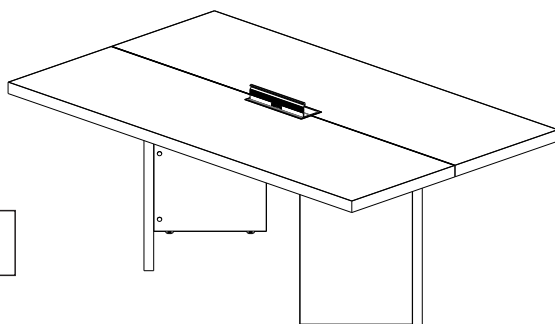
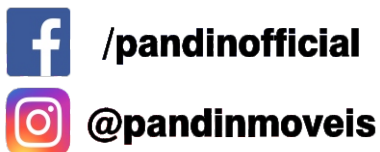


INSTRUÇÃO DE MONTAGEM MESA DE REUNIÃO

LINHA PE-50

Obrigado por ter escolhido os produtos "Pandin"

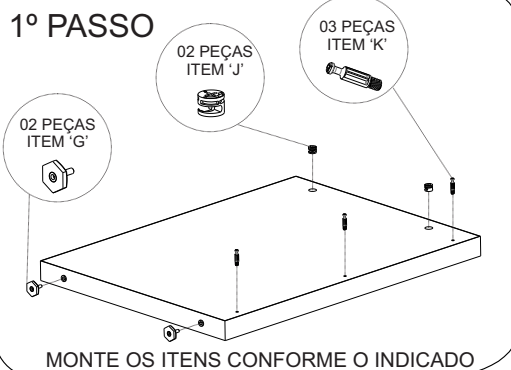
EMISSÃO: 21/12/2015
REVISÃO: 001 (22/10/2019)



MESA DE REUNIÃO RETANGULAR
CÓD. Y635

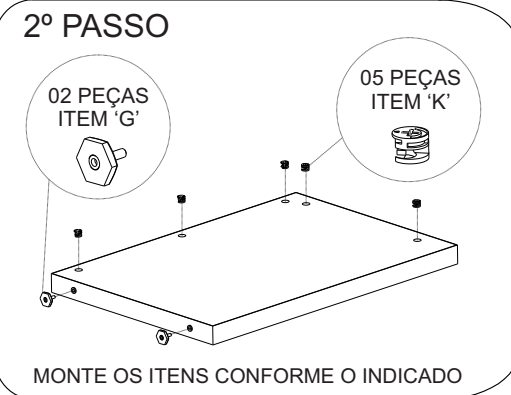
ITEM	ACESSÓRIOS	CÓDIGOS	DESENHO	QTD
A	PÉ PAINEL INTERNO	Y429		02
B	PÉ PAINEL EXTERNO	Y421		02
C	TAMPA CAIXA PB	Q846		01
D	TAMPO	Y418		02
E	DISTANCIADOR	Y457		04
F	PARAFUSO 4,0 x 14 CAB. CHATA	9179.007		38
G	PONTEIRA NIVELADORA 1224	2848		08
H	POWERBOX	Y607		01
I	PARAFUSO MINIFIX 60 X 11	9182		08
J	CASTANHA GIROFIX	7147		14
K	PINO GIROFIX 6mm	8083		06
L	TAPA FURO ADESIVO 18mm	F579		14

1º PASSO



MONTE OS ITENS CONFORME O INDICADO

2º PASSO



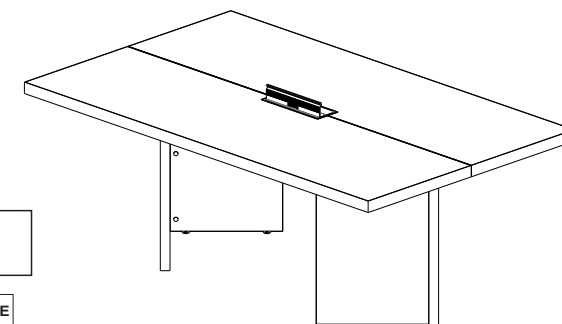
MONTE OS ITENS CONFORME O INDICADO

INSTRUÇÃO DE MONTAGEM MESA DE REUNIÃO

LINHA PE-50

Obrigado por ter escolhido os produtos "Pandin"

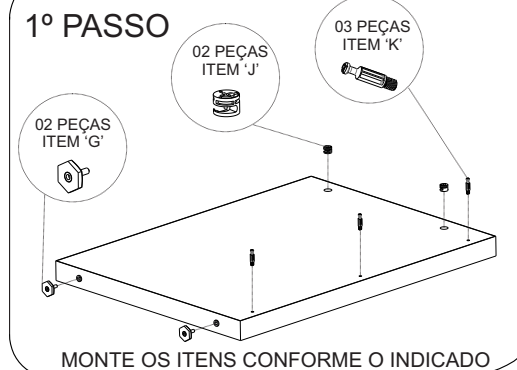
EMISSÃO: 21/12/2015
REVISÃO: 001 (22/10/2019)



MESA DE REUNIÃO RETANGULAR
CÓD. Y635

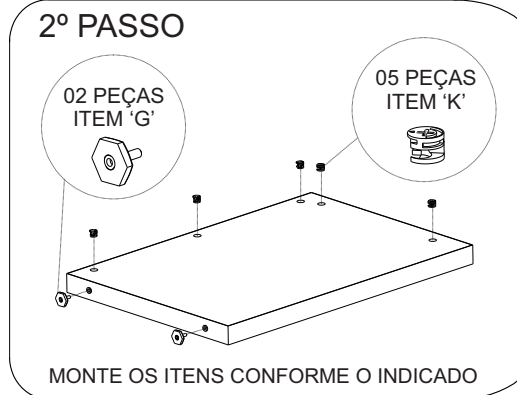
ITEM	ACESSÓRIOS	CÓDIGOS	DESENHO	QTD
A	PÉ PAINEL INTERNO	Y429		02
B	PÉ PAINEL EXTERNO	Y421		02
C	TAMPA CAIXA PB	Q846		01
D	TAMPO	Y418		02
E	DISTANCIADOR	Y457		04
F	PARAFUSO 4,0 x 14 CAB. CHATA	9179.007		38
G	PONTEIRA NIVELADORA 1224	2848		08
H	POWERBOX	Y607		01
I	PARAFUSO MINIFIX 60 X 11	9182		08
J	CASTANHA GIROFIX	7147		14
K	PINO GIROFIX 6mm	8083		06
L	TAPA FURO ADESIVO 18mm	F579		14

1º PASSO



MONTE OS ITENS CONFORME O INDICADO

2º PASSO



MONTE OS ITENS CONFORME O INDICADO



Tenha em mãos o Manual de Montagem

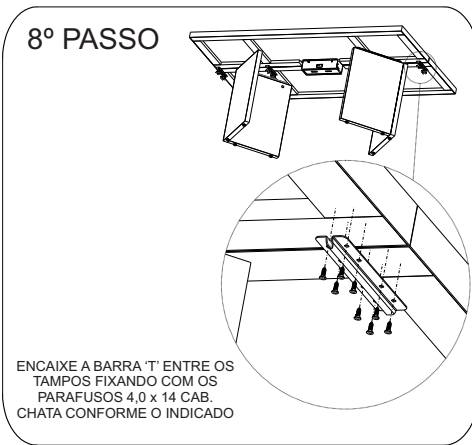
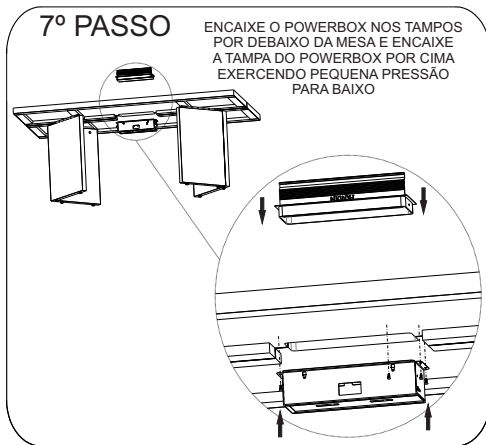
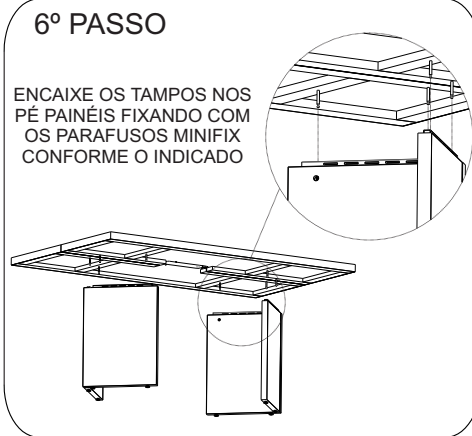
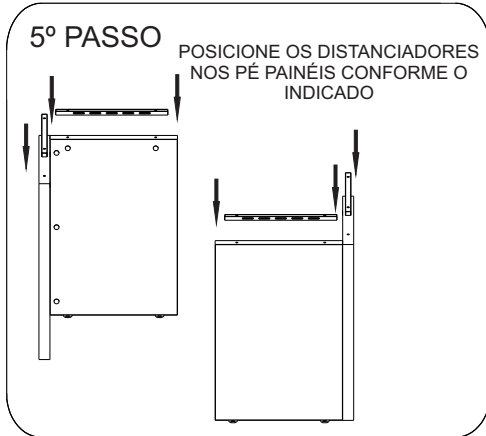
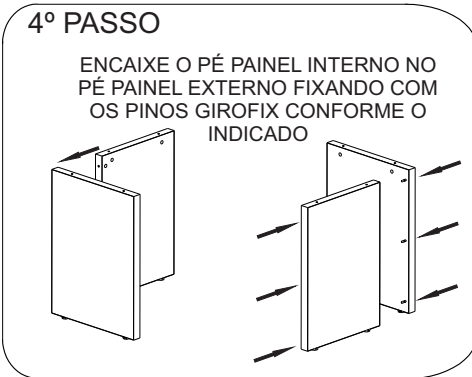
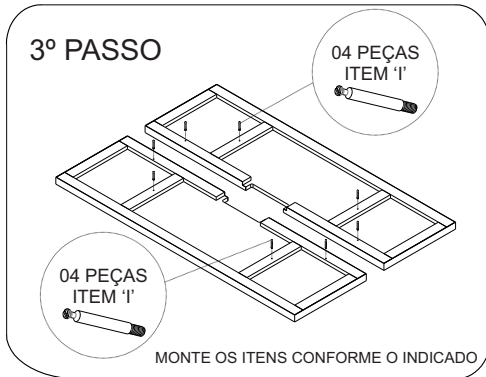
Baixe o aplicativo 'QR Code' na PlayStore.
Após instalar, utilize a câmera para escanear a foto ao lado.



Tenha em mãos o Manual de Montagem

Baixe o aplicativo 'QR Code' na PlayStore.
Após instalar, utilize a câmera para escanear a foto ao lado.

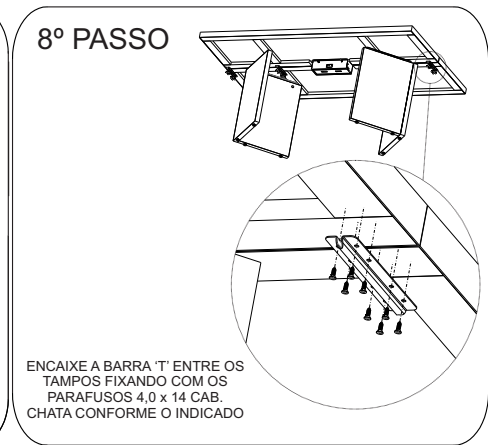
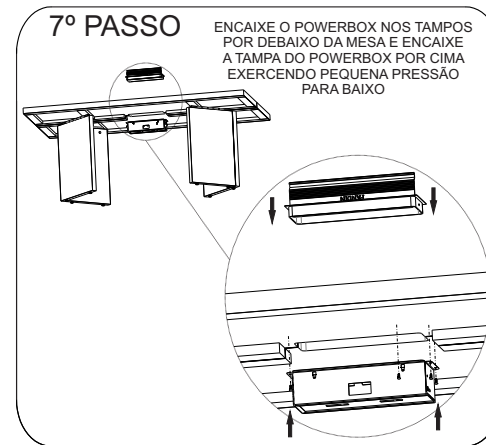
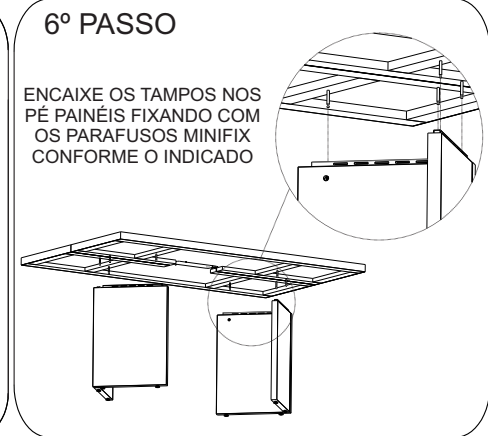
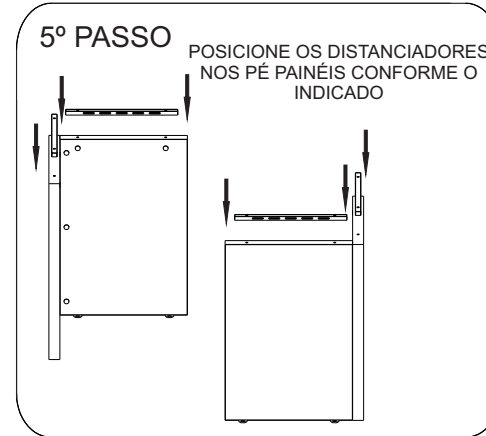
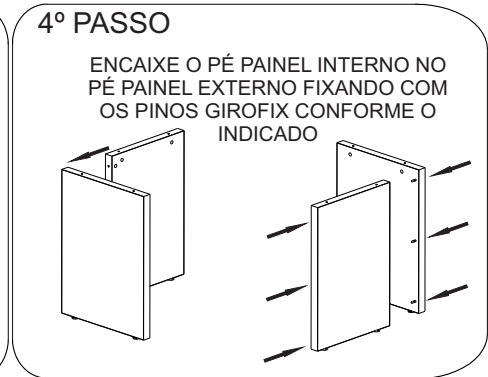
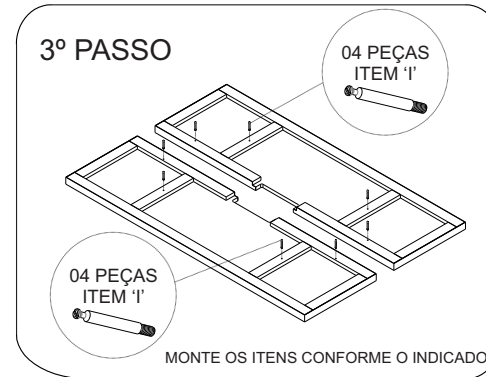
- VERIFIQUE TODOS OS COMPONENTES.
- PREPARE AS PARTES CONFORME INDICAM OS DESENHOS.



INSTRUÇÕES DE LIMPEZA E CONSERVAÇÃO

- Passar um pano levemente umedecido com água ou detergente neutro e em seguida um pano seco para as limpezas do dia a dia.
- Nunca use produtos abrasivos, como saponáceos, esponja de aço, escova com cerdas duras, entre outros.
- Evitar expor/utilizar os produtos em ambientes com alta umidade, exemplo: câmaras frias, saunas e áreas molhadas.
- Não armazenar produtos corrosivos, exemplo: ácido, cloro etc.

- VERIFIQUE TODOS OS COMPONENTES.
- PREPARE AS PARTES CONFORME INDICAM OS DESENHOS.



INSTRUÇÕES DE LIMPEZA E CONSERVAÇÃO

- Passar um pano levemente umedecido com água ou detergente neutro e em seguida um pano seco para as limpezas do dia a dia.
- Nunca use produtos abrasivos, como saponáceos, esponja de aço, escova com cerdas duras, entre outros.
- Evitar expor/utilizar os produtos em ambientes com alta umidade, exemplo: câmaras frias, saunas e áreas molhadas.
- Não armazenar produtos corrosivos, exemplo: ácido, cloro etc.