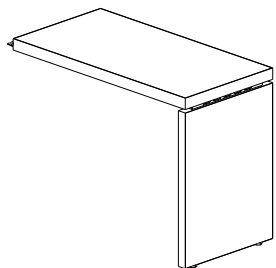


MANUAL DE MONTAGEM MESA COMPLEMENTO PÉ PAINEL

LINHA PE - 50

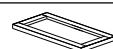





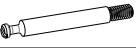





 /pandinofficial

 @pandinmoveis



COMPLEMENTO PÉ PAINEL
CÓDIGO: Y634

DESCRIÇÃO DE ITENS

ITEM	DESCRIÇÃO	CÓDIGOS	DESENHO	QTDDE
A	TAMPO	Y442		01
B	TAPA FURO ADESIVO 18mm	F579		06
C	PARAFUSO 4,0 X 14 CAB. CHATA	9179.007		16
D	DISTANCIADOR	Y457		02
E	BARRA T 180mm	T555		02
F	PÉ PAINEL	Y410		01
G	PARAFUSO MINIFIX 60 X 11	9182		02
H	PINO GIROFIX 6mm	8083		04
I	CASTANHA GIROFIX 7147	7147		06
J	TRAVA PÉ/TAMPO 1332	1332		01
K	PONTEIRA NIVELADORA 1/4	CÓD 2848		02
L	TAPA FURO ADESIVO 12mm	CÓD F578		08

11-T125.0351

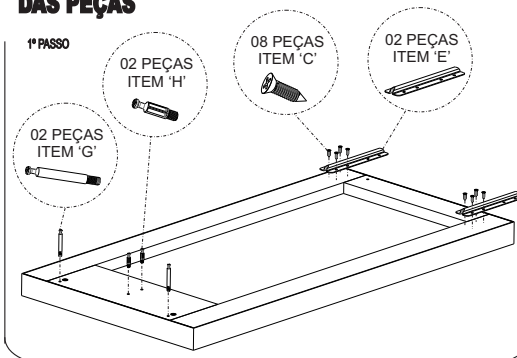
- VERIFIQUE TODOS OS COMPONENTES.
- PREPARE AS PARTES CONFORME INDICAM OS DESENHOS.

EMISSÃO: 26/01/2016
REVISÃO: 001 (22/10/2019)

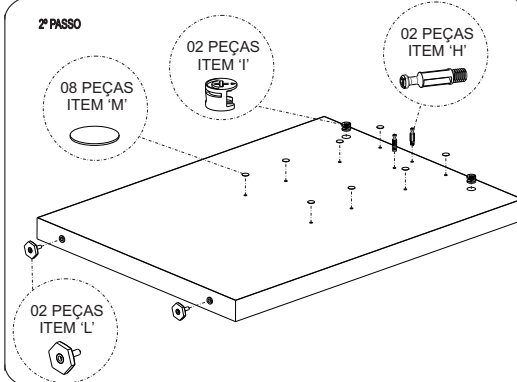
PREPARAÇÃO DAS PEÇAS

MONTE OS COMPONENTES QUE ESTÃO DESCRITOS

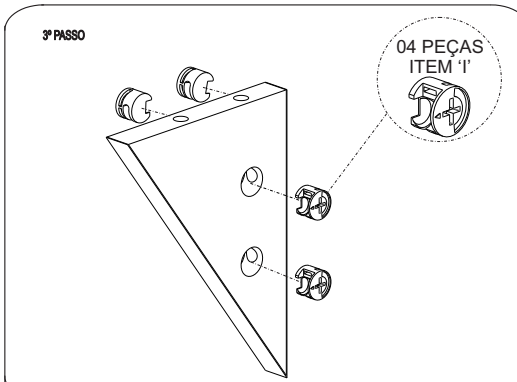
1º PASSO



2º PASSO



3º PASSO

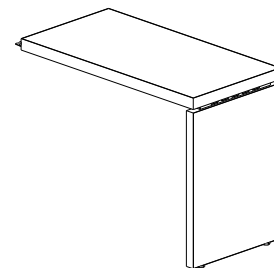


MANUAL DE MONTAGEM MESA COMPLEMENTO PÉ PAINEL

LINHA PE - 50

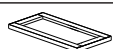




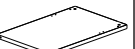




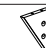


 /pandinofficial

 @pandinmoveis



COMPLEMENTO PÉ PAINEL
CÓDIGO: Y634

DESCRIÇÃO DE ITENS

ITEM	DESCRIÇÃO	CÓDIGOS	DESENHO	QTDDE
A	TAMPO	Y442		01
B	TAPA FURO ADESIVO 18mm	F579		06
C	PARAFUSO 4,0 X 14 CAB. CHATA	9179.007		16
D	DISTANCIADOR	Y457		02
E	BARRA T 180mm	T555		02
F	PÉ PAINEL	Y410		01
G	PARAFUSO MINIFIX 60 X 11	9182		02
H	PINO GIROFIX 6mm	8083		04
I	CASTANHA GIROFIX 7147	7147		06
J	CAVILHA DE MADEIRA 6 x 30	3167		06
K	TRAVA PÉ/TAMPO 1332	1332		01
L	PONTEIRA NIVELADORA 1/4	CÓD 2848		02
M	TAPA FURO ADESIVO 12mm	CÓD F578		08

11-T125.0351

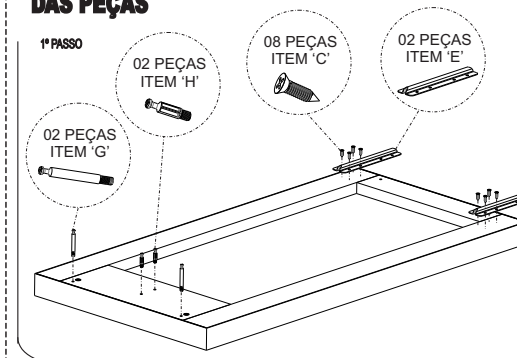
- VERIFIQUE TODOS OS COMPONENTES.
- PREPARE AS PARTES CONFORME INDICAM OS DESENHOS.

EMISSÃO: 26/01/2016
REVISÃO: 001 (22/10/2019)

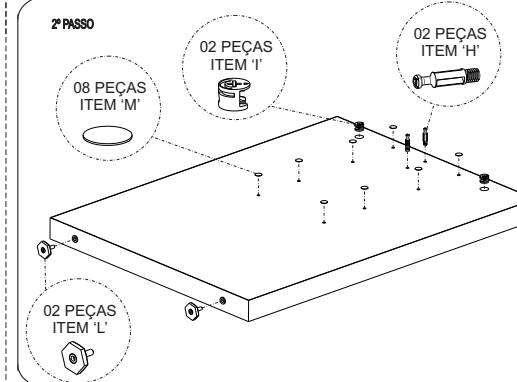
PREPARAÇÃO DAS PEÇAS

MONTE OS COMPONENTES QUE ESTÃO DESCRITOS

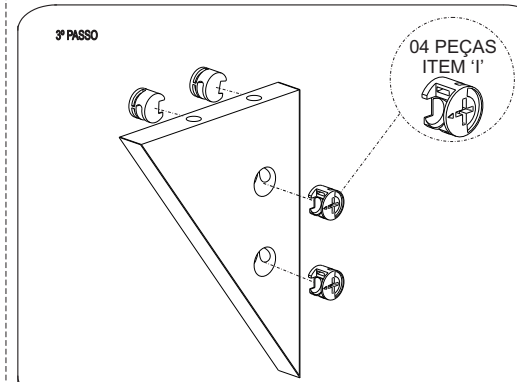
1º PASSO



2º PASSO



3º PASSO



Tenha em mãos o Manual de Montagem

Baixe o aplicativo 'QR Code' na PlayStore.
Após instalar, utilize a câmera para escanear a foto ao lado.

Manual PDF



Tenha em mãos o Manual de Montagem

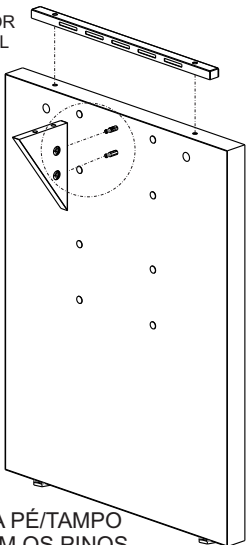
Baixe o aplicativo 'QR Code' na PlayStore.
Após instalar, utilize a câmera para escanear a foto ao lado.

Manual PDF

3º PASSO

MONTE OS COMPONENTES QUE ESTÃO DESCRITOS

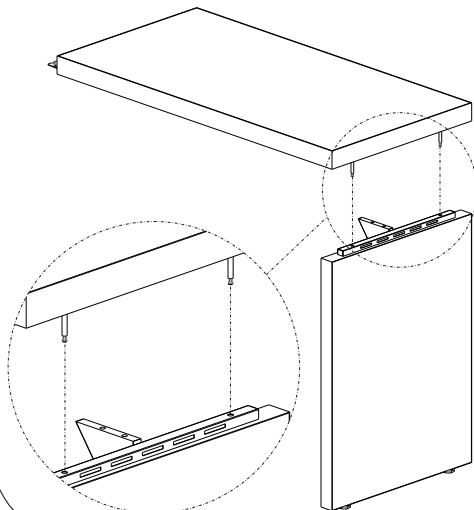
POSICIONE O DISTANCIADOR NA FURAÇÃO DO PÉ PAINEL CONFORME O INDICADO



ENCAIXE A TRAVA PÉ/TAMPO NO PÉ PAINEL COM OS PINOS GIROFIX CONFORME O INDICADO

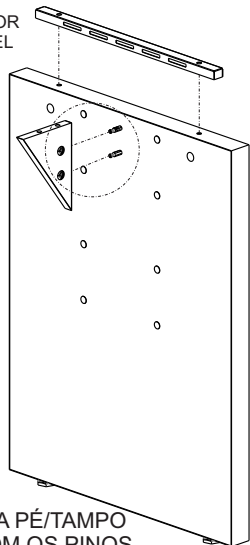
4º PASSO

ENCAIXE O TAMPO NO PÉ PAINEL FIXANDO COM OS PARAFUSOS MINIFIX CONFORME O INDICADO

**3º PASSO**

MONTE OS COMPONENTES QUE ESTÃO DESCRITOS

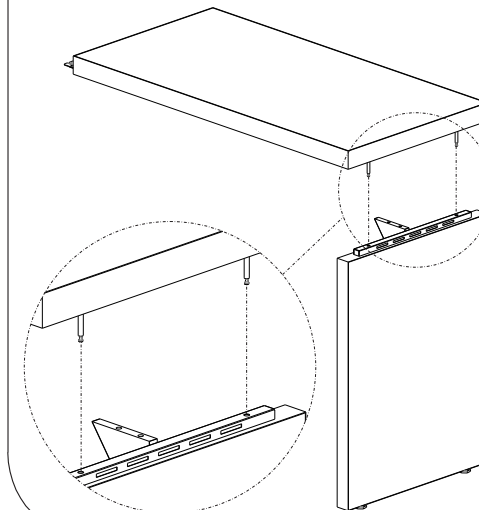
POSICIONE O DISTANCIADOR NA FURAÇÃO DO PÉ PAINEL CONFORME O INDICADO



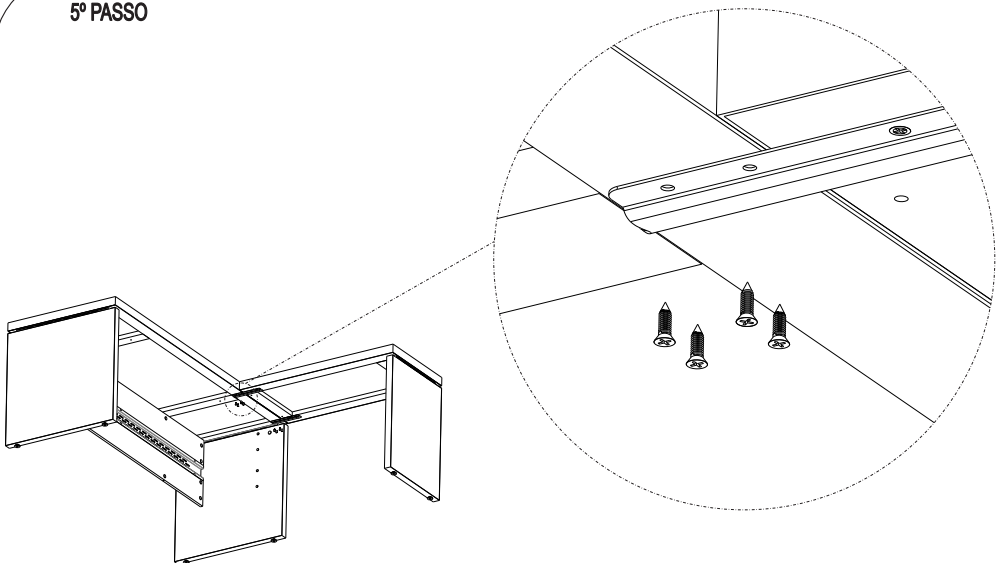
ENCAIXE A TRAVA PÉ/TAMPO NO PÉ PAINEL COM OS PINOS GIROFIX CONFORME O INDICADO

4º PASSO

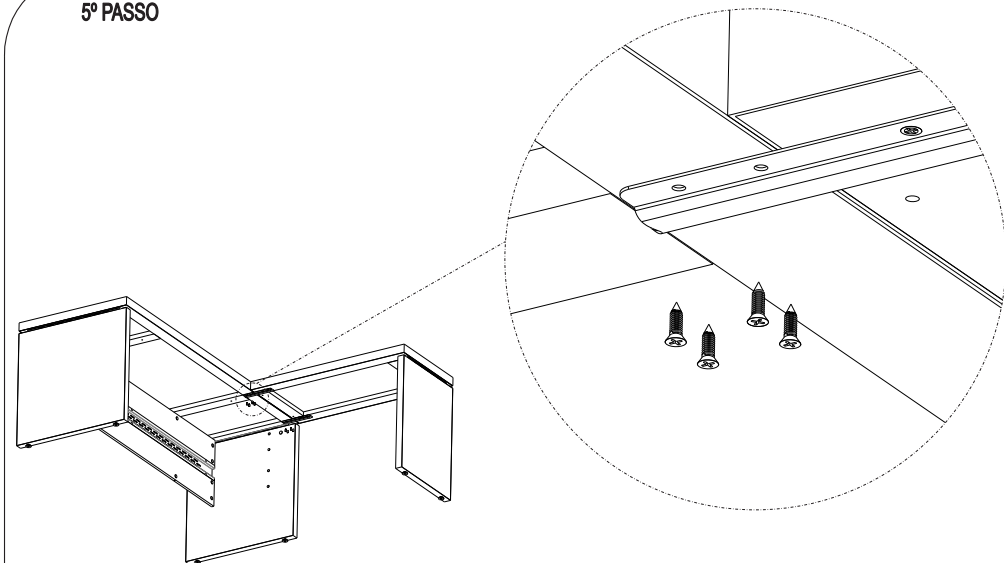
ENCAIXE O TAMPO NO PÉ PAINEL FIXANDO COM OS PARAFUSOS MINIFIX CONFORME O INDICADO

**5º PASSO**

ENCAIXE A CONEXÃO EM UMA MESA UTILIZANDO AS BARRAS 'T' DE CONEXÃO E FIXE A MESMA COM O PARAFUSO 4,0 X 14 CONFORME O INDICADO

**5º PASSO**

ENCAIXE A CONEXÃO EM UMA MESA UTILIZANDO AS BARRAS 'T' DE CONEXÃO E FIXE A MESMA COM O PARAFUSO 4,0 X 14 CONFORME O INDICADO



INSTRUÇÕES DE LIMPEZA E CONSERVAÇÃO

- Passar um pano levemente umedecido com água ou detergente neutro e em seguida um pano seco para as limpezas do dia a dia.
- Nunca use produtos abrasivos, como saponáceos, esponja de aço, escova com cerdas duras, entre outros.
- Evitar expor/utilizar os produtos em ambientes com alta umidade, exemplo: câmaras frias, saunas e áreas molhadas.
- Não armazenar produtos corrosivos, exemplo: ácido, cloro etc.

INSTRUÇÕES DE LIMPEZA E CONSERVAÇÃO

- Passar um pano levemente umedecido com água ou detergente neutro e em seguida um pano seco para as limpezas do dia a dia.
- Nunca use produtos abrasivos, como saponáceos, esponja de aço, escova com cerdas duras, entre outros.
- Evitar expor/utilizar os produtos em ambientes com alta umidade, exemplo: câmaras frias, saunas e áreas molhadas.
- Não armazenar produtos corrosivos, exemplo: ácido, cloro etc.