

INSTRUÇÃO DE MONTAGEM MESA APARADOR

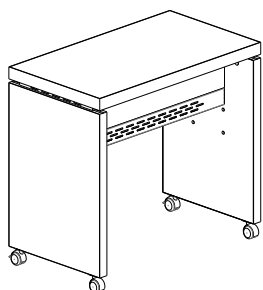
LINHA P50

EMISSÃO: 07/05/2019
REVISÃO: 001 (22/10/2019)

 /pandinoficial
 @pandinmoveis

Obrigado por ter escolhido os produtos "Pandin"

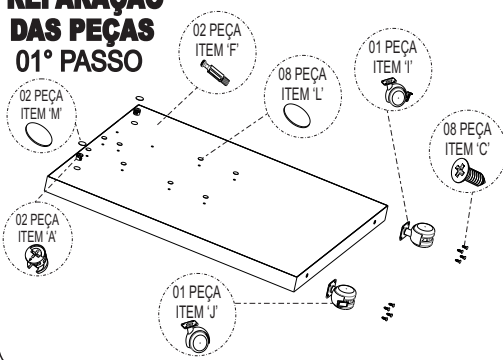
MONTE OS COMPONENTES QUE ESTÃO DESCRITOS



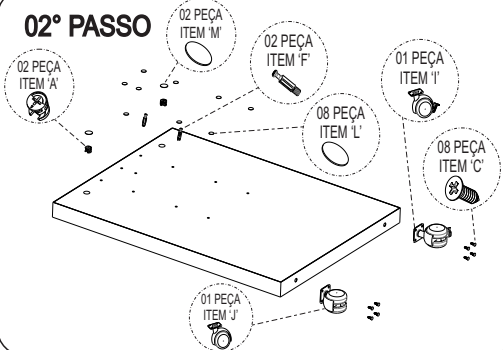
MESA APARADOR
COM RODIZIO
CÓDIGO: Y633

PREPARAÇÃO DAS PEÇAS

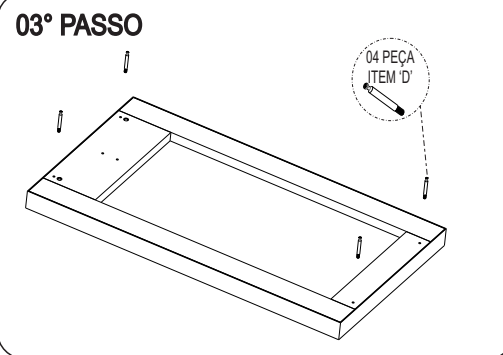
01º PASSO



02º PASSO



03º PASSO



ITEM	DESCRIÇÃO	Y633	DESENHO	QUANT
A	CAVILHA DE GIROFIX	7147		08
B	DISTANCIADOR	Y457		02
C	PARAFUSO 4X14 MM	9179		23
D	PINO GIROFIX 60X11	9182		04
E	PÉ PAINEL	Y410		02
F	PINO GIROFIX 6MM	8083		04
G	RETAG MESA M	408B		01
H	RETAG MESA MA	Y606		01
I	RODIZIO C/ TRAVA	9232.0051		02
J	RODIZIO S/ TRAVA	9181.0061		02
K	TAMPO MESA MA	Y442		01
L	TAPA FURO 12 MM	F578		16
M	TAPA FURO 18 MM	F579		08

INSTRUÇÃO DE MONTAGEM MESA APARADOR

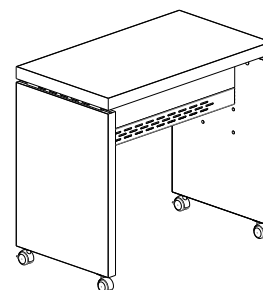
LINHA P50

EMISSÃO: 07/05/2019
REVISÃO: 001 (22/10/2019)

 /pandinoficial
 @pandinmoveis

Obrigado por ter escolhido os produtos "Pandin"

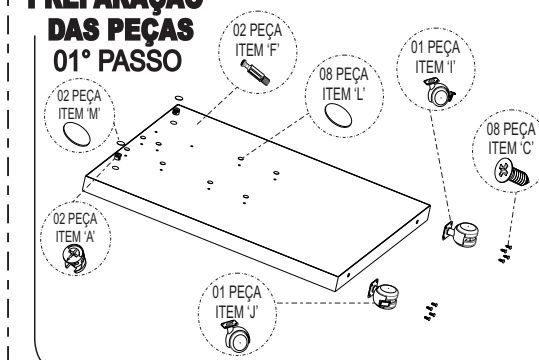
MONTE OS COMPONENTES QUE ESTÃO DESCRITOS



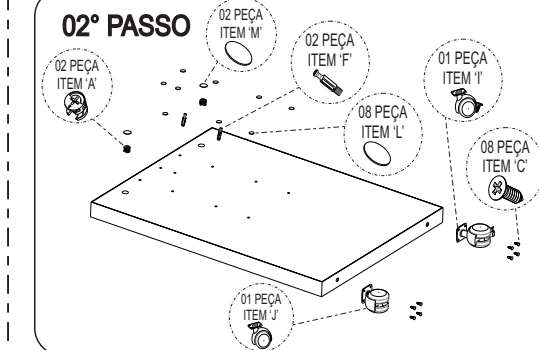
MESA APARADOR
COM RODIZIO
CÓDIGO: Y633

PREPARAÇÃO DAS PEÇAS

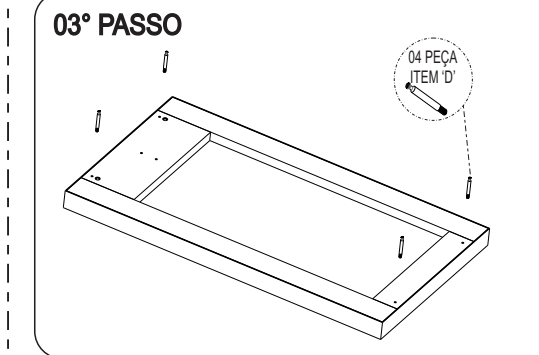
01º PASSO



02º PASSO



03º PASSO



ITEM	DESCRIÇÃO	Y633	DESENHO	QUANT
A	CAVILHA DE GIROFIX	7147		08
B	DISTANCIADOR	Y457		02
C	PARAFUSO 4X14 MM	9179		23
D	PINO GIROFIX 60X11	9182		04
E	PÉ PAINEL	Y410		02
F	PINO GIROFIX 6MM	8083		04
G	RETAG MESA M	408B		01
H	RETAG MESA MA	Y606		01
I	RODIZIO C/ TRAVA	9232.0051		02
J	RODIZIO S/ TRAVA	9181.0061		02
K	TAMPO MESA MA	Y442		01
L	TAPA FURO 12 MM	F578		16
M	TAPA FURO 18 MM	F579		08



Tenha em mãos o Manual de Montagem

Baixe o aplicativo 'QR Code' na PlayStore.
Após instalar, utilize a câmera para escanear a foto ao lado.

Manual PDF



Tenha em mãos o Manual de Montagem

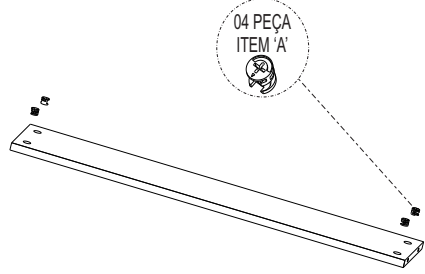
Baixe o aplicativo 'QR Code' na PlayStore.
Após instalar, utilize a câmera para escanear a foto ao lado.

Manual PDF

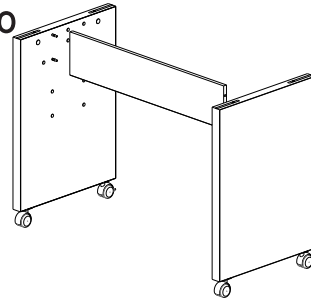
MONTE OS COMPONENTES QUE ESTÃO DESCRITOS

f /pandinofficial
i @pandinmoveis

06° PASSO



MONTAGEM DE PEÇAS 07° PASSO

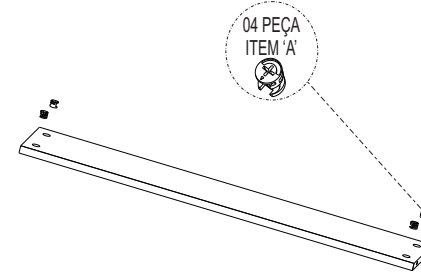


FIXAR 'RETAG MESA MA'
NO 'PÉ PAINEL'

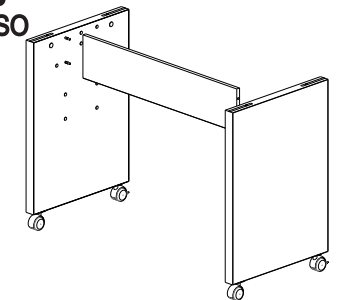
MONTE OS COMPONENTES QUE ESTÃO DESCRITOS

f /pandinofficial
i @pandinmoveis

06° PASSO

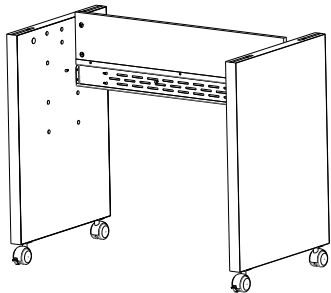


MONTAGEM DE PEÇAS 07° PASSO



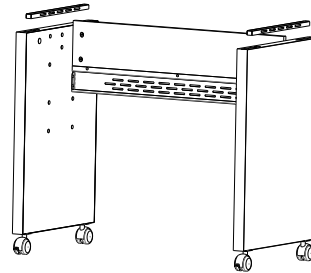
FIXAR 'RETAG MESA MA'
NO 'PÉ PAINEL'

08° PASSO



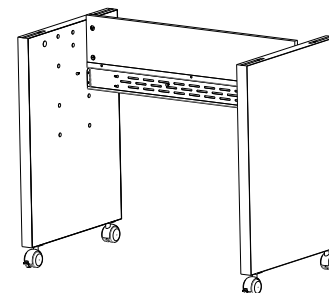
FIXAR 'RETAG MESA M' COM PARAFUSO
NO 'PÉ PAINEL' E NA 'RETAG MESA MA'

09° PASSO



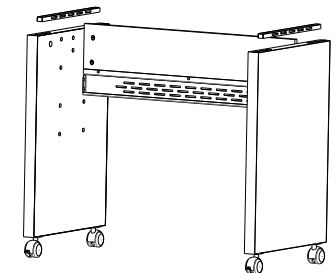
COLOQUE O 'DISTANCIADOR'
SOBRE O 'PÉ PAINEL'

08° PASSO



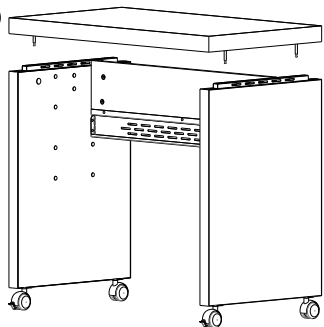
FIXAR 'RETAG MESA M' COM PARAFUSO
NO 'PÉ PAINEL' E NA 'RETAG MESA MA'

09° PASSO



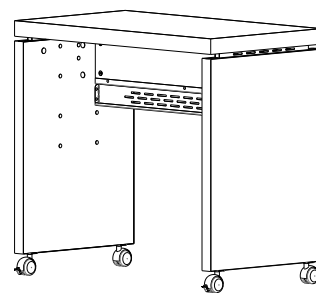
COLOQUE O 'DISTANCIADOR'
SOBRE O 'PÉ PAINEL'

10° PASSO



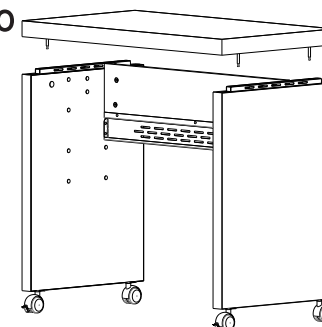
ENCAIXE 'TAMPO MESA MA' O
'DISTANCIADOR E 'PÉ PAINEL'

10° PASSO



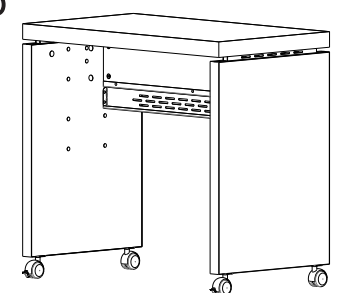
FINALIZE COLOCANDO OS
'TAPAS FUROS 18MM' NA RET MESA MA'

10° PASSO



ENCAIXE 'TAMPO MESA MA' O
'DISTANCIADOR E 'PÉ PAINEL'

10° PASSO



FINALIZE COLOCANDO OS
'TAPAS FUROS 18MM' NA RET MESA MA'

INSTRUÇÕES DE LIMPEZA E CONSERVAÇÃO

- Passar um pano levemente umedecido com água ou detergente neutro e em seguida um pano seco para as limpezas do dia a dia.
- Nunca use produtos abrasivos, como saponáceos, esponja de aço, escova com cerdas duras, entre outros.
- Evitar expor/utilizar os produtos em ambientes com alta umidade, exemplo: câmaras frias, saunas e áreas molhadas.
- Não armazenar produtos corrosivos, exemplo: ácido, cloro etc.

INSTRUÇÕES DE LIMPEZA E CONSERVAÇÃO

- Passar um pano levemente umedecido com água ou detergente neutro e em seguida um pano seco para as limpezas do dia a dia.
- Nunca use produtos abrasivos, como saponáceos, esponja de aço, escova com cerdas duras, entre outros.
- Evitar expor/utilizar os produtos em ambientes com alta umidade, exemplo: câmaras frias, saunas e áreas molhadas.
- Não armazenar produtos corrosivos, exemplo: ácido, cloro etc.