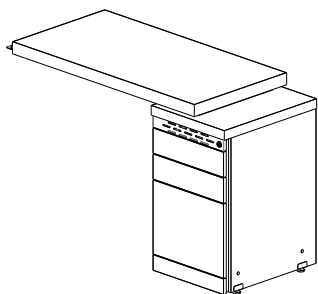




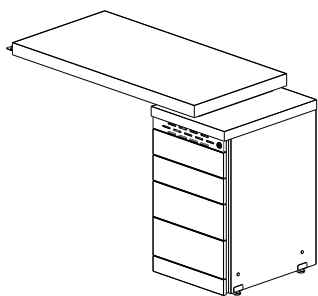
/pandinofficial



@pandinmoveis



**COMPLEMENTO PÉ GAVETEIRO
03 GAVETAS
CÓDIGO: Y631**



**COMPLEMENTO PÉ GAVETEIRO
04 GAVETAS
CÓDIGO: Y632**

DESCRIÇÃO DE ITENS

ITEM	DESCRIÇÃO	CÓD 03 GV	CÓD 04 GV	DESENHO	QTDDE
A	TAMPO	Y442	Y442		01
B	DISTANCIADOR	Y457	Y457		02
C	PARAFUSO M6 x 45 CAB. FENDA	7884	7884		02
D	BARRA 'T' 180mm	T555	T555		02
E	PARAFUSO 4,0 x 14 CAB. CHATA	9179. 007	9179. 007		16
F	PÉ GAVETEIRO 03 GAVETAS / 04 GAVETAS	Y649	Y650		01

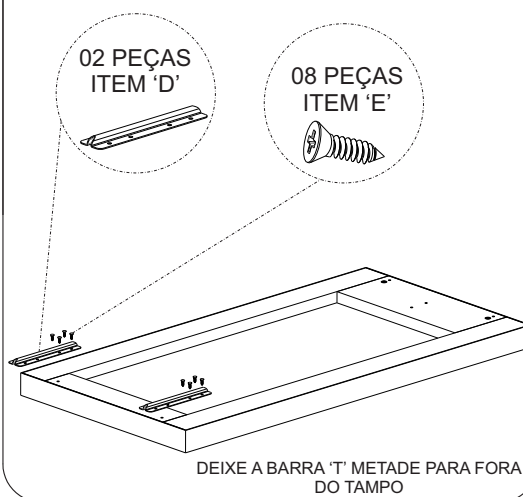
- VERIFIQUE TODOS OS COMPONENTES.
- PREPARE AS PARTES CONFORME INDICAM OS DESENHOS.

EMISSÃO: 26/01/2016
REVISÃO: 001 (22/10/2019)

**PREPARAÇÃO
DAS PEÇAS**

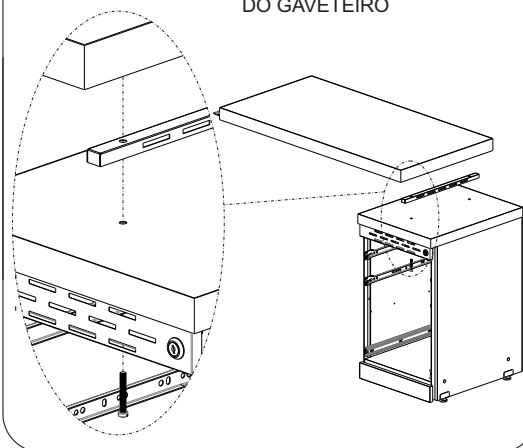
1º PASSO

MONTE OS COMPONENTES
QUE ESTÃO DESCRITOS



2º PASSO

ENCAIXE O TAMPO NO GAVETEIRO
UTILIZANDO O DISTANCIADOR COMO
GUIA E FIXANDO COM O PARAFUSO
M6 x 45 ITEM 'C' POR DENTRO
DO GAVETEIRO



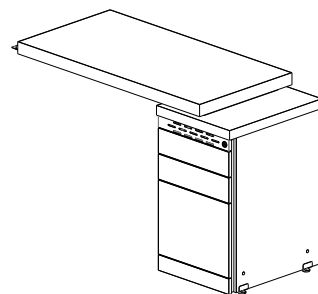
11-T125.0271



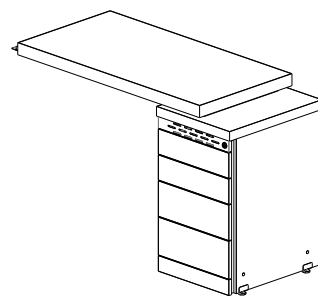
/pandinofficial



@pandinmoveis



**COMPLEMENTO PÉ GAVETEIRO
03 GAVETAS
CÓDIGO: Y631**



**COMPLEMENTO PÉ GAVETEIRO
04 GAVETAS
CÓDIGO: Y632**

DESCRIÇÃO DE ITENS

ITEM	DESCRIÇÃO	CÓD 03 GV	CÓD 04 GV	DESENHO	QTDDE
A	TAMPO	Y442	Y442		01
B	DISTANCIADOR	Y457	Y457		02
C	PARAFUSO M6 x 45 CAB. FENDA	7884	7884		02
D	BARRA 'T' 180mm	T555	T555		02
E	PARAFUSO 4,0 x 14 CAB. CHATA	9179. 007	9179. 007		16
F	PÉ GAVETEIRO 03 GAVETAS / 04 GAVETAS	Y649	Y650		01

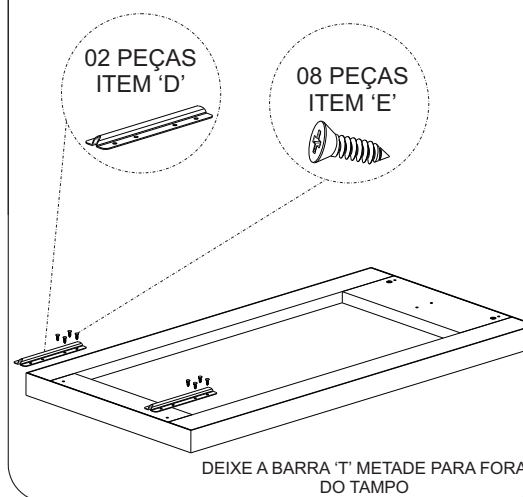
- VERIFIQUE TODOS OS COMPONENTES.
- PREPARE AS PARTES CONFORME INDICAM OS DESENHOS.

EMISSÃO: 26/01/2016
REVISÃO: 001 (22/10/2019)

**PREPARAÇÃO
DAS PEÇAS**

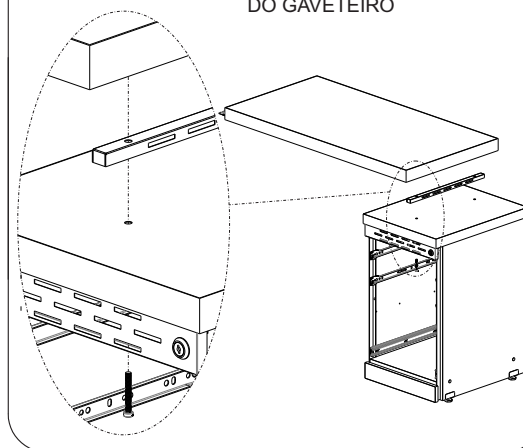
1º PASSO

MONTE OS COMPONENTES
QUE ESTÃO DESCRITOS



2º PASSO

ENCAIXE O TAMPO NO GAVETEIRO
UTILIZANDO O DISTANCIADOR COMO
GUIA E FIXANDO COM O PARAFUSO
M6 x 45 ITEM 'C' POR DENTRO
DO GAVETEIRO



11-T125.0271



Tenha em mãos o Manual de Montagem

Baixe o aplicativo 'QR Code' na PlayStore.
Após instalar, utilize a câmera para escanear a foto ao lado.

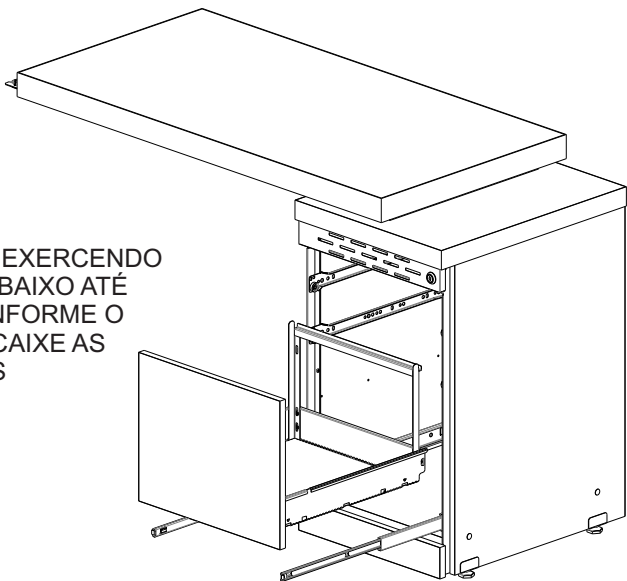


Tenha em mãos o Manual de Montagem

Baixe o aplicativo 'QR Code' na PlayStore.
Após instalar, utilize a câmera para escanear a foto ao lado.

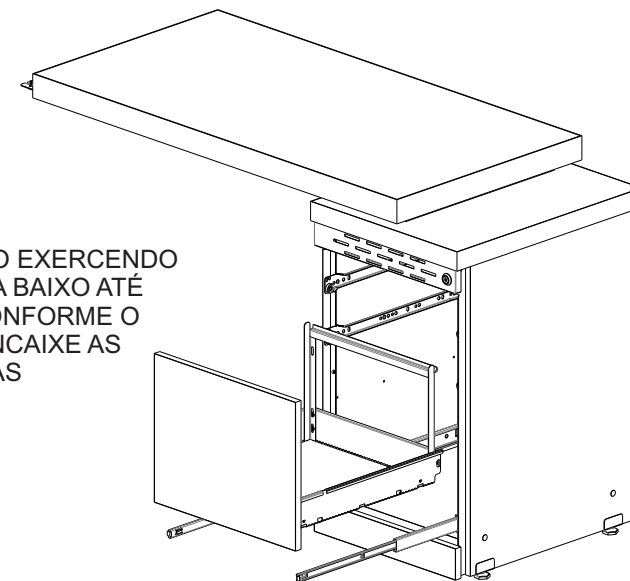
3º PASSO

ENCAIXE A GAVETA DE BAIXO EXERCENDO PEQUENA PRESSÃO PARA BAIXO ATÉ CLICAR NAS GARRAS, CONFORME O INDICADO E POR FIM ENCAIXE AS DEMAIS GAVETAS



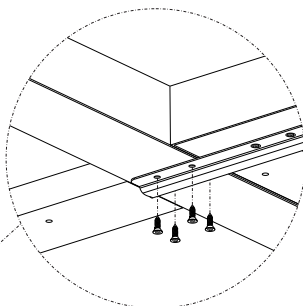
3º PASSO

ENCAIXE A GAVETA DE BAIXO EXERCENDO PEQUENA PRESSÃO PARA BAIXO ATÉ CLICAR NAS GARRAS, CONFORME O INDICADO E POR FIM ENCAIXE AS DEMAIS GAVETAS



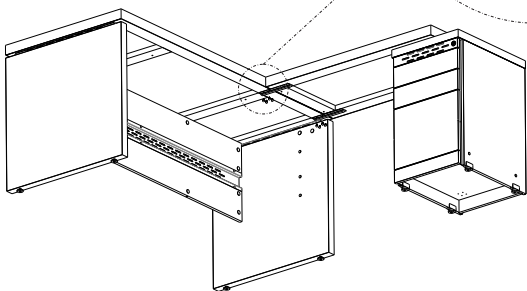
4º PASSO

ENCAIXE O TAMPO DO PÉ GAVETEIRO NO TAMPO DA MESA QUE SE DESEJA MONTAR E FIXE NAS BARRAS 'T' 180mm COM OS PARAFUSOS 4,0 x 14 CAB. CHATA CONFORME O INDICADO



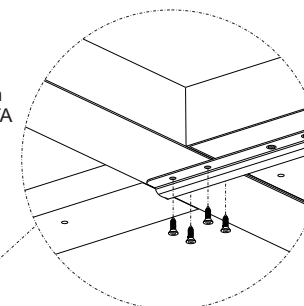
INSTRUÇÕES DE LIMPEZA E CONSERVAÇÃO

- Passar um pano levemente umedecido com água ou detergente neutro e em seguida um pano seco para as limpezas do dia a dia.
- Nunca use produtos abrasivos, como saponáceos, esponja de aço, escova com cerdas duras, entre outros.
- Evitar expor/utilizar os produtos em ambientes com alta umidade, exemplo: câmaras frias, saunas e áreas molhadas.
- Não armazenar produtos corrosivos, exemplo: ácido, cloro etc.



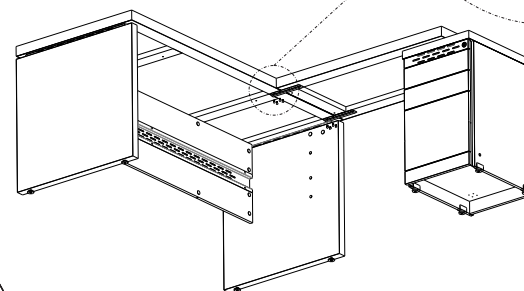
4º PASSO

ENCAIXE O TAMPO DO PÉ GAVETEIRO NO TAMPO DA MESA QUE SE DESEJA MONTAR E FIXE NAS BARRAS 'T' 180mm COM OS PARAFUSOS 4,0 x 14 CAB. CHATA CONFORME O INDICADO



INSTRUÇÕES DE LIMPEZA E CONSERVAÇÃO

- Passar um pano levemente umedecido com água ou detergente neutro e em seguida um pano seco para as limpezas do dia a dia.
- Nunca use produtos abrasivos, como saponáceos, esponja de aço, escova com cerdas duras, entre outros.
- Evitar expor/utilizar os produtos em ambientes com alta umidade, exemplo: câmaras frias, saunas e áreas molhadas.
- Não armazenar produtos corrosivos, exemplo: ácido, cloro etc.



INSTRUÇÕES DE LIMPEZA E CONSERVAÇÃO

- Passar um pano levemente umedecido com água ou detergente neutro e em seguida um pano seco para as limpezas do dia a dia.
- Nunca use produtos abrasivos, como saponáceos, esponja de aço, escova com cerdas duras, entre outros.
- Evitar expor/utilizar os produtos em ambientes com alta umidade, exemplo: câmaras frias, saunas e áreas molhadas.
- Não armazenar produtos corrosivos, exemplo: ácido, cloro etc.

INSTRUÇÕES DE LIMPEZA E CONSERVAÇÃO

- Passar um pano levemente umedecido com água ou detergente neutro e em seguida um pano seco para as limpezas do dia a dia.
- Nunca use produtos abrasivos, como saponáceos, esponja de aço, escova com cerdas duras, entre outros.
- Evitar expor/utilizar os produtos em ambientes com alta umidade, exemplo: câmaras frias, saunas e áreas molhadas.
- Não armazenar produtos corrosivos, exemplo: ácido, cloro etc.