

# INSTRUÇÃO DE MONTAGEM ARMÁRIO BAIXO

LINHA PE - 50

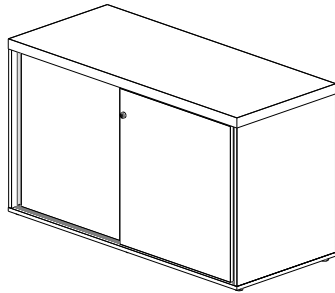
Obrigado por ter escolhido os produtos "Pandin"



/pandinoficial



@pandinmoveis



ARMÁRIO BAIXO  
CÓDIGO: Y640

ITEM	ACESSÓRIOS	CÓDIGO	DESENHO	QTDADE
A	LATERAL ESQUERDA	Y247		01
B	LATERAL DIREITA	Y247		01
C	TAMPO	Y241		01
D	DIVISÃO DIR/ESQ	Y250		01
E	FUNDO	Y272		01
F	PRATELEIRA FIXA	Y254		03
G	PORTA DIREITA	Y260		01
H	PORTA ESQUERDA	Y266		01
I	DISPOSITIVO VB - 35 D/16	F603		24
J	RETAGUARDA	Y544		01
K	PINO GIROFIX 6MM ROSCA SOBERBA	8083		14
L	PINO GIROFIX VB 3X11 DU279	F604		24
M	CASTANHA GIROFIX 15mm	7147		14
N	FECHADURA ART. 421	C139		01
O	PARAFUSO 4,0 X 14MM CAB. CHATA	9179		12
P	PONTEIRA NIVELADORA	2848		06
Q	SUPORTE PORTA	3028		01
R	PUXADOR	Y445		02
S	KIT SISTEMA FLEX	F718		02
T	PERFIL GUIA PORTAS	Y470		04
U	TAPA FURO 18MM	F578		12
V	TAPA FURO 12MM	F579		16
W	CAVILHA MADEIRA	3167		04
X	CHAPA FIXAÇÃO MENOR	3033		01

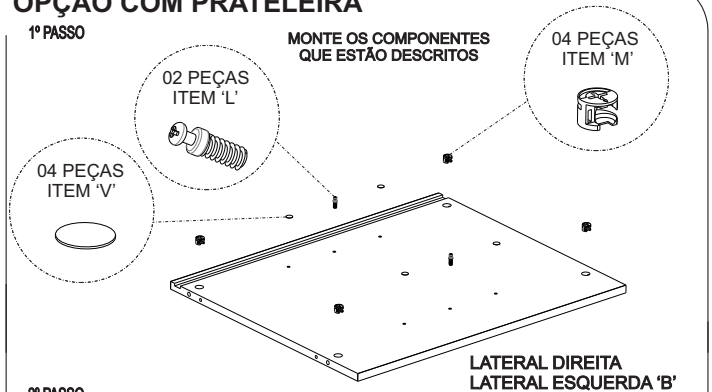
- VERIFIQUE TODOS OS COMPONENTES.  
- PREPARE AS PARTES CONFORME INDICAM OS DESENHOS.

EMISSÃO: 21/12/2015  
REVISÃO: 001 (22/10/2019)

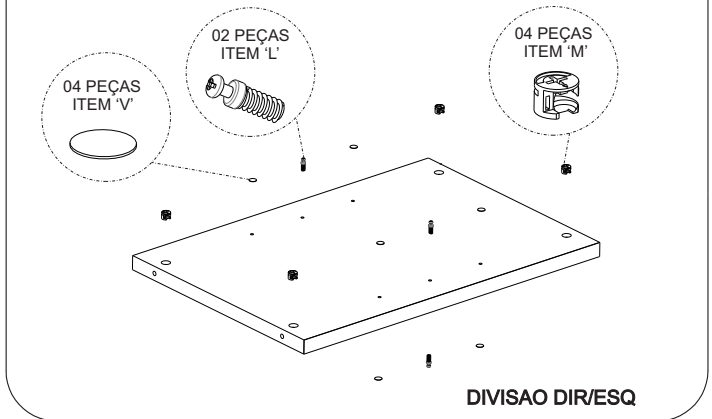
## PREPARAÇÃO PEÇAS OPÇÃO COM PRATELEIRA

1º PASSO

MONTE OS COMPONENTES QUE ESTÃO DESCRITOS



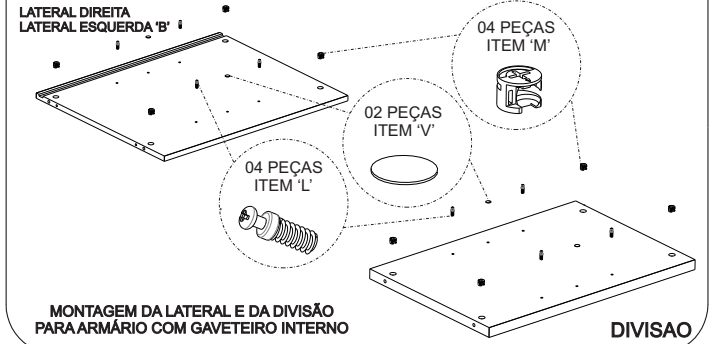
2º PASSO



## PREPARAÇÃO PEÇAS OPÇÃO COM GAVETEIRO INTERNO

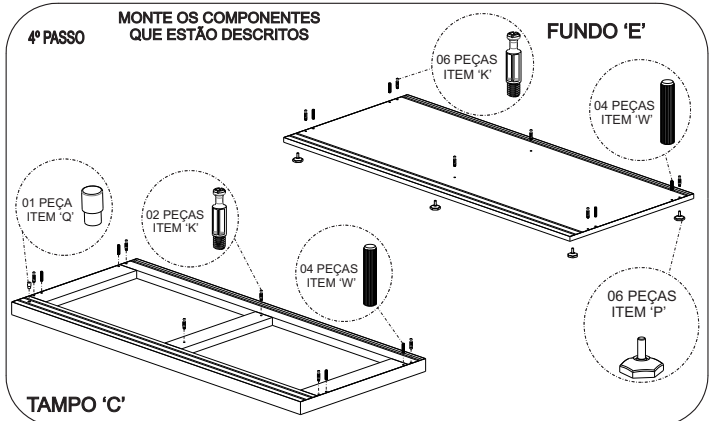
DESCONSIDERAR ESSA MONTAGEM PARA ARMÁRIO BAIXO SEM GAVETEIRO INTERNO

3º PASSO



4º PASSO

MONTE OS COMPONENTES QUE ESTÃO DESCRITOS



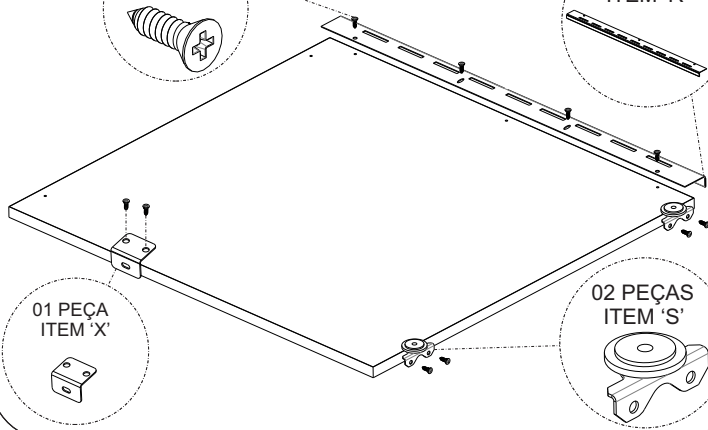
5º PASSO

06 PEÇAS  
ITEM 'O'

01 PEÇA  
ITEM 'R'

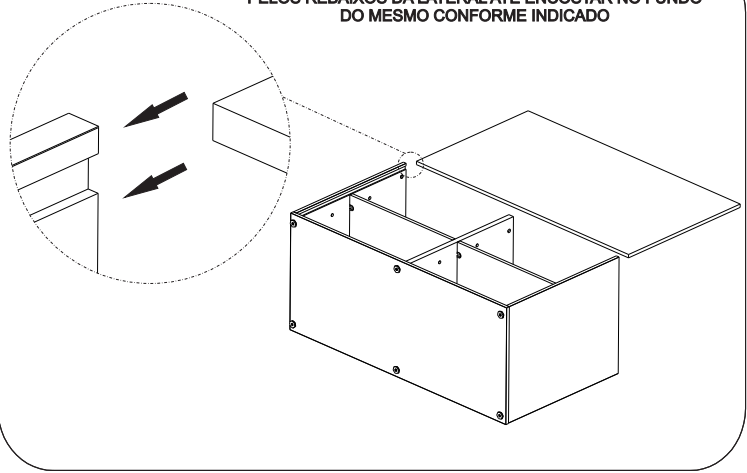
01 PEÇA  
ITEM 'X'

02 PEÇAS  
ITEM 'S'



9º PASSO

ENCAIXE A RETAGUARDA NO ARMÁRIO DESLIZANDO PELOS REBAIXOS DA LATERAL ATÉ ENCOSTAR NO FUNDO DO MESMO CONFORME INDICADO



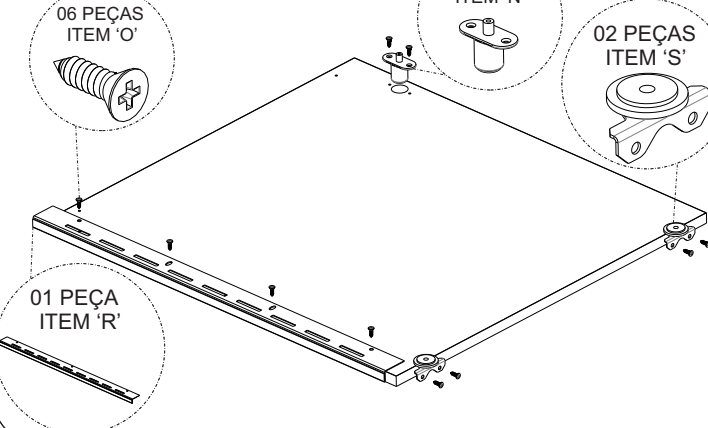
6º PASSO

06 PEÇAS  
ITEM 'O'

01 PEÇA  
ITEM 'N'

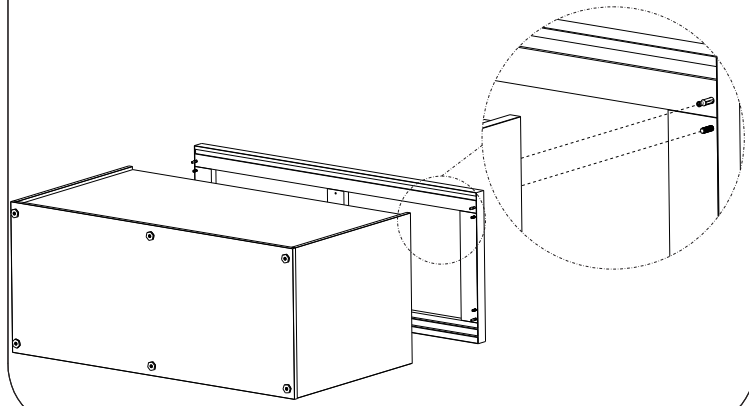
02 PEÇAS  
ITEM 'S'

01 PEÇA  
ITEM 'R'



10º PASSO

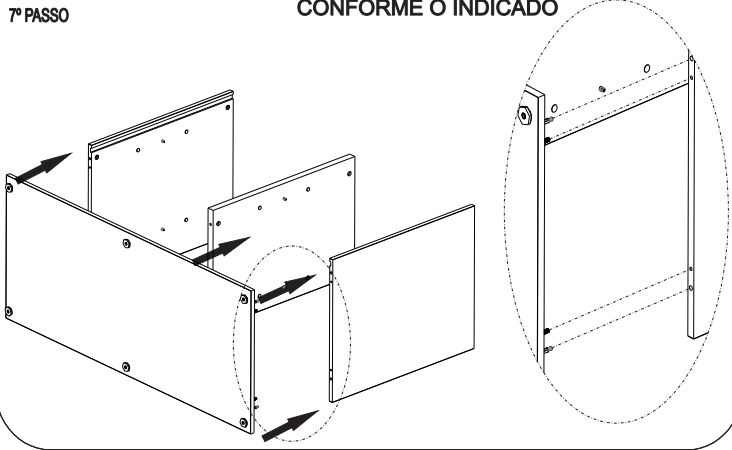
ENCAIXE O TAMPO NO ARMÁRIO BAIXO COM OS PINOS GIROFIX CONFORME O INDICADO



## MONTAGEM DAS PEÇAS

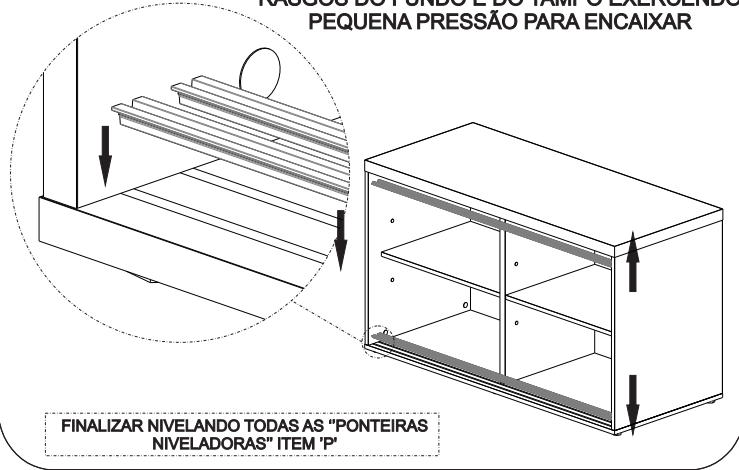
ENCAIXE O FUNDO NAS LATERAIS E NA DIVISÃO FIXANDO COM OS PINOS GIROFIX CONFORME O INDICADO

7º PASSO



11º PASSO

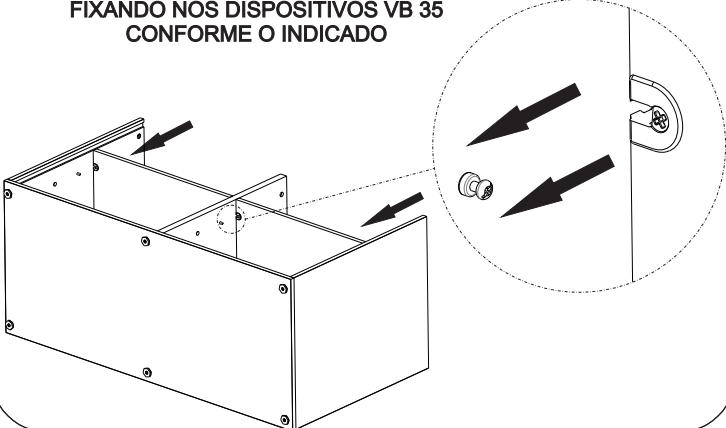
ENCAIXE OS PERFIS PARA PORTA NOS RASGOS DO FUNDO E DO TAMPO EXERCENDO PEQUENA PRESSÃO PARA ENCAIXAR



FINALIZAR NIVELANDO TODAS AS "PONTEIRAS NIVELADORAS" ITEM 'P'

8º PASSO

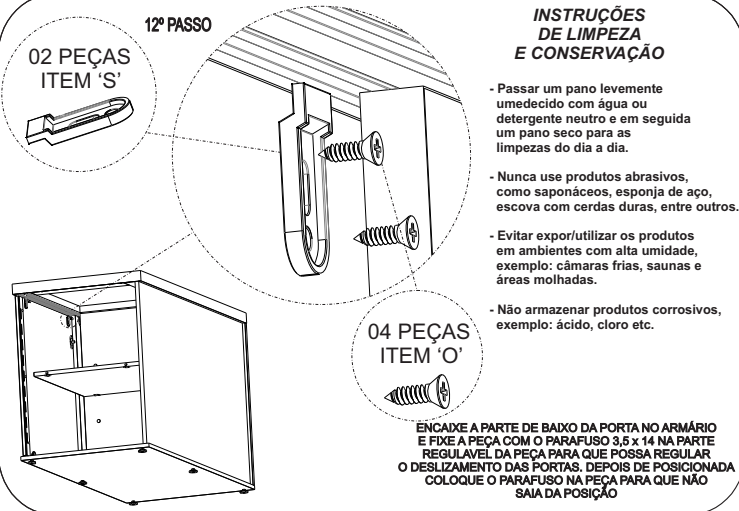
ENCAIXE AS PRATELEIRAS NO ARMÁRIO FIXANDO NOS DISPOSITIVOS VB 35 CONFORME O INDICADO



12º PASSO

02 PEÇAS  
ITEM 'S'

04 PEÇAS  
ITEM 'O'



## INSTRUÇÕES DE LIMPEZA E CONSERVAÇÃO

- Passar um pano levemente umedecido com água ou detergente neutro e em seguida um pano seco para as limpezas do dia a dia.
- Nunca use produtos abrasivos, como saponáceos, esponja de aço, escova com cerdas duras, entre outros.
- Evitar expor/utilizar os produtos em ambientes com alta umidade, exemplo: câmaras frias, saunas e áreas molhadas.
- Não armazenar produtos corrosivos, exemplo: ácido, cloro etc.

ENCAIXE A PARTE DE BAIXO DA PORTA NO ARMÁRIO E FIXE A PEÇA COM O PARAFUSO 3,5 x 14 NA PARTE REGULÁVEL DA PEÇA PARA QUE POSSA REGULAR O DESLIZAMENTO DAS PORTAS. DEPOIS DE POSICIONADA COLOQUE O PARAFUSO NA PEÇA PARA QUE NÃO SAIA DA POSIÇÃO

# INSTRUÇÃO DE MONTAGEM MESA 1600 - 1800

LINHA PE-50

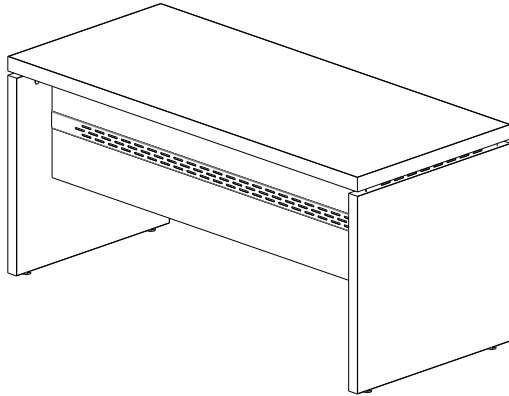
Obrigado por ter escolhido os produtos "Pandin"



/pandinofficial



@pandinmoveis



MESA 1600 - CÓDIGO. Y627  
MESA 1800 - CÓDIGO. Y628

## DESCRIÇÃO DE ITENS

ITEM	DESCRIÇÃO	CÓDIGOS	DESENHO	QTD
A	PÉ PAINEL DIREITO	Y395		01
B	PÉ PAINEL ESQUERDO	Y395		01
C	CASTANHA GIROFIX	7147		14
D	PINO GIROFIX	8083		10
E	TAPA FURO ADESIVO 12MM	F578		10
F	PONTEIRA PÉ NIVELADOR	2848		04
G	TAMPO	Y376		01
H	RETAGUARDA	Y406		02
I	PARAFUSO MINIFIX 60 X 11	9182		04
J	PARAFUSO 4,0 X 14 CAB. CHATA	9179.007		06
K	DISTANCIADOR	Y458		02
L	TAPA FURO ADESIVO 18MM	F579		16
M	RETAGUARDA AÇO	Y459		01

11-T125.0311

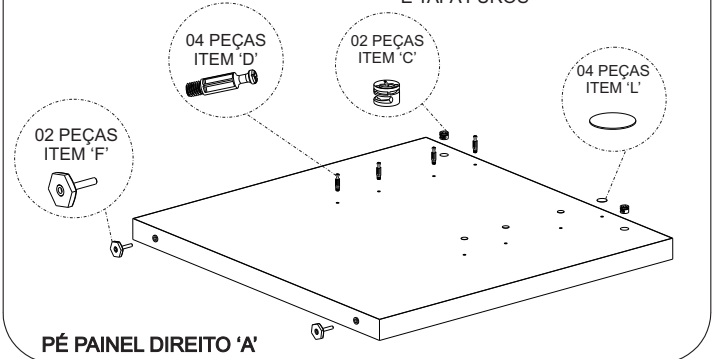
- VERIFIQUE TODOS OS COMPONENTES.  
- PREPARE AS PARTES CONFORME INDICAM OS DESENHOS.

EMISSÃO: 26/10/2015  
REVISÃO: 003 (21/10/2019)

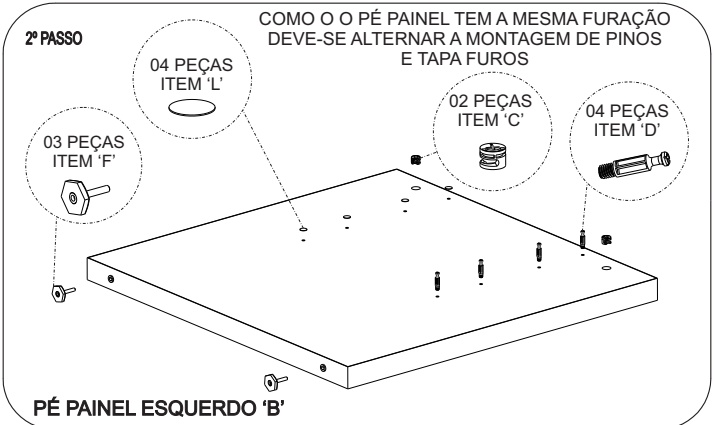
## PREPARAÇÃO DAS PEÇAS

COMO O O PÉ PAINEL TEM A MESMA FURAÇÃO DEVE-SE ALTERNAR A MONTAGEM DE PINOS E TAPA FUIROS

1º PASSO

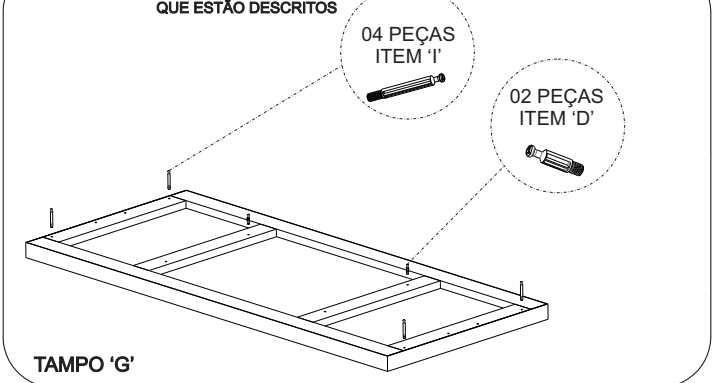


2º PASSO



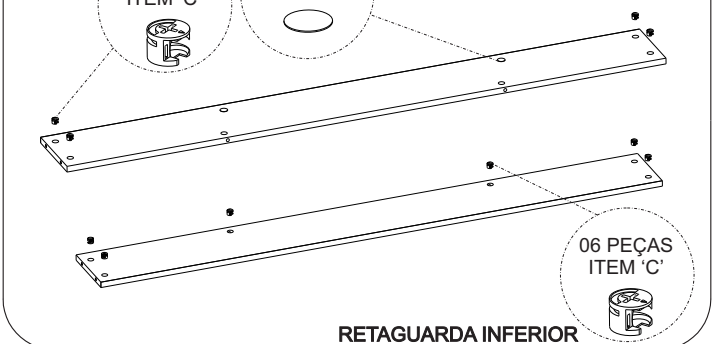
3º PASSO

MONTE OS COMPONENTES QUE ESTÃO DESCRITOS



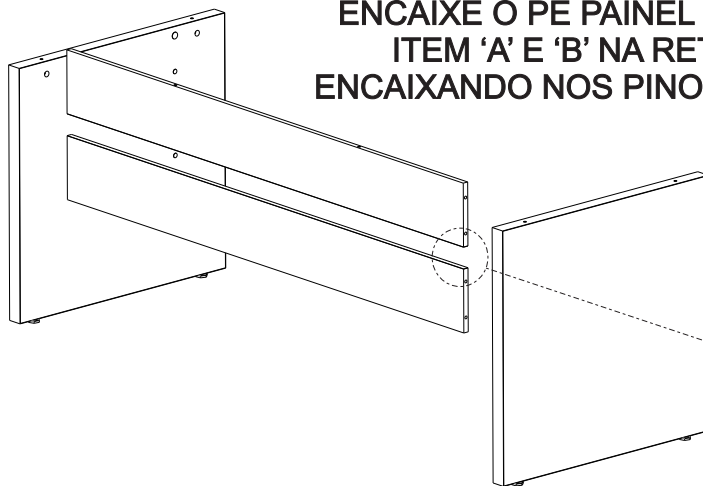
4º PASSO

MONTE OS COMPONENTES QUE ESTÃO DESCRITOS  
RETAGUARDA SUPERIOR

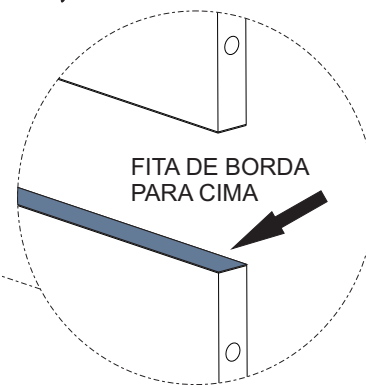


# MONTAGEM DAS PEÇAS

5º PASSO

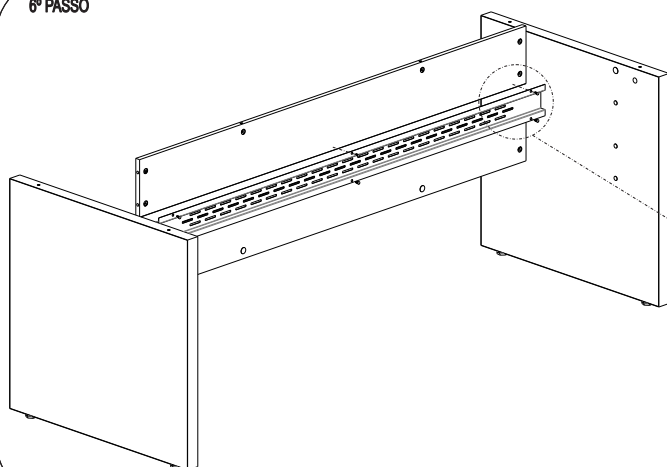


ENCAIXE O PÉ PAINEL DIREITO E ESQUERDO  
ITEM 'A' E 'B' NA RETAGUARDA ITEM 'H',  
ENCAIXANDO NOS PINOS GIROFIX, APERTE BEM

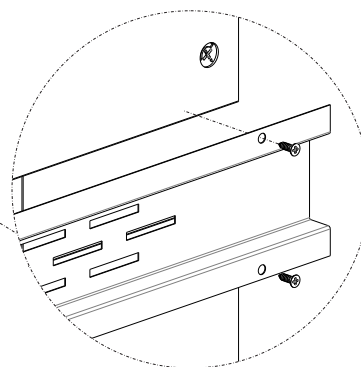


FITA DE BORDA  
PARA CIMA

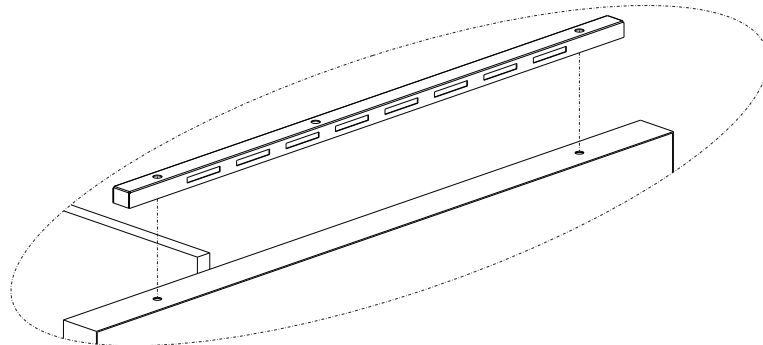
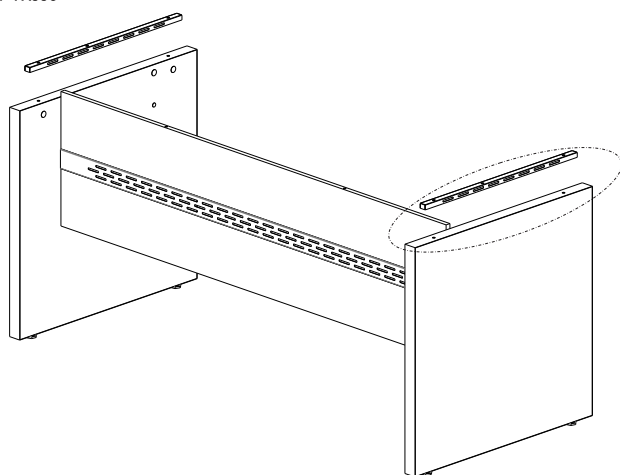
6º PASSO



ENCAIXE A RETAGUARDA DE AÇO NO MEIO  
DAS RETAGUARDAS E FIXE A MESMA POR  
DENTRO COM O PARAFUSO 4,0 x 14 CAB.  
CHATA CONFORME O INDICADO

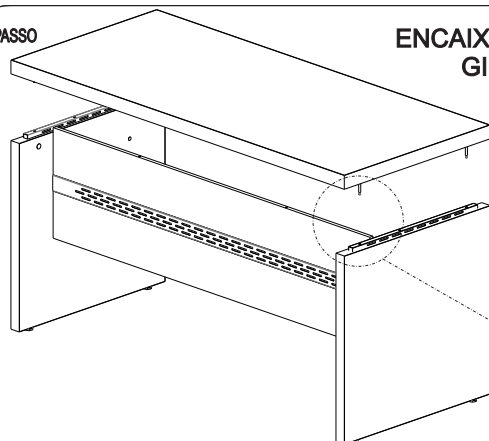


7º PASSO

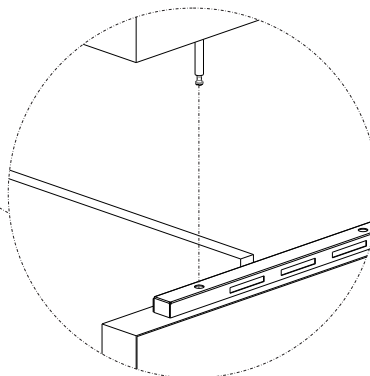


POSICIONE OS DISTANCIADORES NA  
FURAÇÃO DOS PÉ PAINÉIS CONFORME  
O INDICADO

8º PASSO



ENCAIXE O TAMPO FIXANDO COM OS PINOS  
GIROFIX CONFORME O INDICADO



FINALIZAR NIVELANDO TODAS AS "PONTEIRAS  
NIVELADORAS" ITEM 'F'

## INSTRUÇÕES DE LIMPEZA E CONSERVAÇÃO

- Passar um pano levemente umedecido com água ou detergente neutro e em seguida um pano seco para as limpezas do dia a dia.
- Nunca use produtos abrasivos, como saponáceos, esponja de aço, escova com cerdas duras, entre outros.
- Evitar expor/utilizar os produtos em ambientes com alta umidade, exemplo: câmaras frias, saunas e áreas molhadas.
- Não armazenar produtos corrosivos, exemplo: ácido, cloro etc.