

INSTRUÇÃO DE MONTAGEM MESA 1600 - 1800

LINHA PE-50

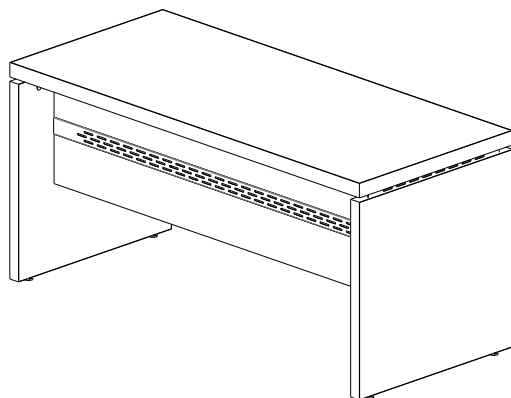
Obrigado por ter escolhido os produtos "Pandin"



/pandinofficial



@pandinmoveis



MESA 1600 - CÓDIGO. Y627
MESA 1800 - CÓDIGO. Y628

DESCRIÇÃO DE ITENS

ITEM	DESCRIÇÃO	CÓDIGOS	DESENHO	QTD
A	PÉ PAINEL DIREITO	Y395		01
B	PÉ PAINEL ESQUERDO	Y395		01
C	CASTANHA GIROFIX	7147		14
D	PINO GIROFIX	8083		10
E	TAPA FURO ADESIVO 12MM	F578		10
F	PONTEIRA PÉ NIVELADOR	2848		04
G	TAMPO	Y376		01
H	RETAGUARDA	Y406		02
I	PARAFUSO MINIFIX 60 X 11	9182		04
J	PARAFUSO 4,0 X 14 CAB. CHATA	9179.007		06
K	DISTANCIADOR	Y458		02
L	TAPA FURO ADESIVO 18MM	F579		16
M	RETAGUARDA AÇO	Y459		01

11-T125.0311

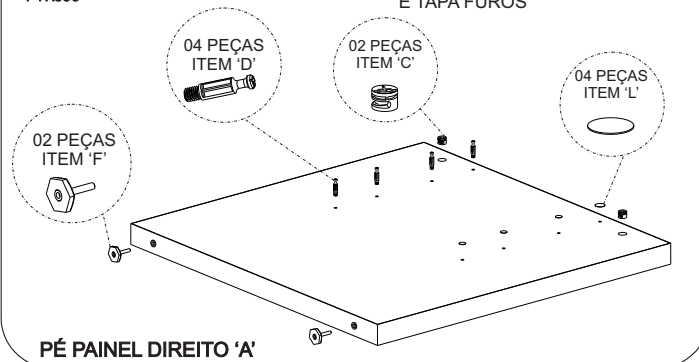
- VERIFIQUE TODOS OS COMPONENTES.
- PREPARE AS PARTES CONFORME INDICAM OS DESENHOS.

EMISSÃO: 26/10/2015
REVISÃO: 003 (21/10/2019)

PREPARAÇÃO DAS PEÇAS

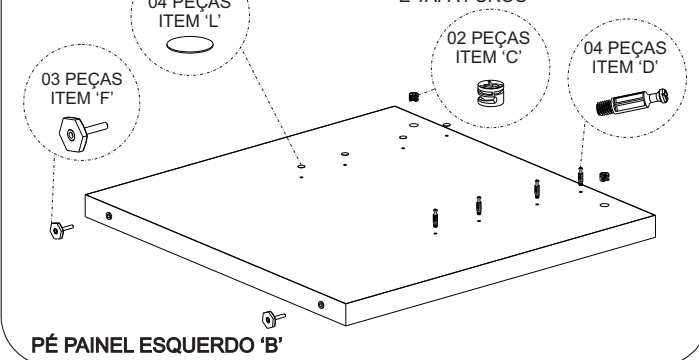
COMO O O PÉ PAINEL TEM A MESMA FURAÇÃO DEVE-SE ALTERNAR A MONTAGEM DE PINOS E TAPA FUIROS

1º PASSO



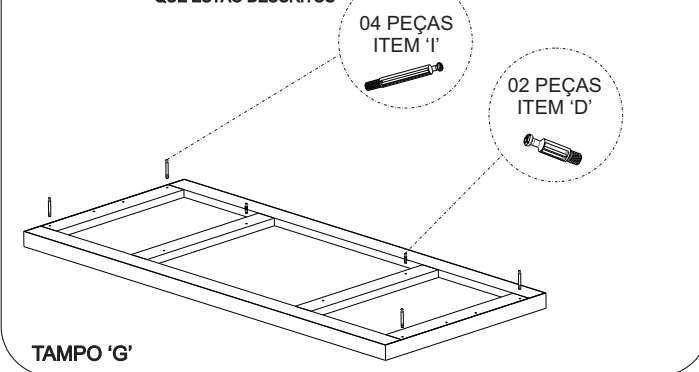
2º PASSO

COMO O O PÉ PAINEL TEM A MESMA FURAÇÃO DEVE-SE ALTERNAR A MONTAGEM DE PINOS E TAPA FUIROS



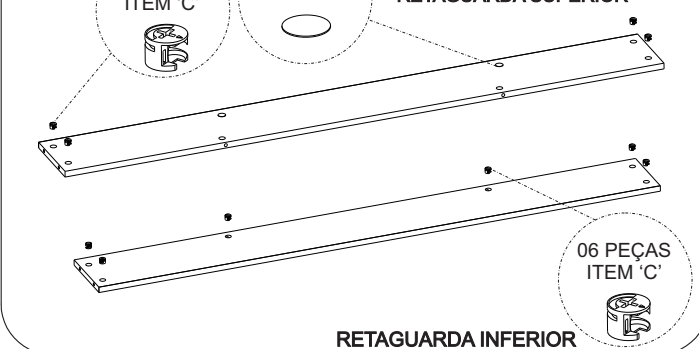
3º PASSO

MONTE OS COMPONENTES QUE ESTÃO DESCRITOS



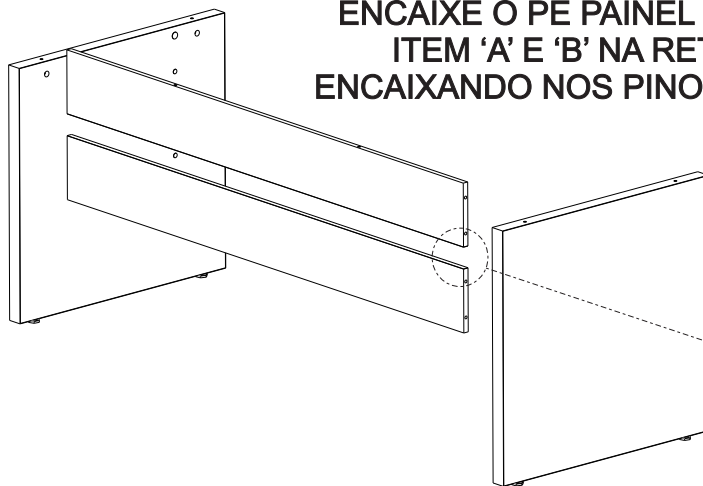
4º PASSO

MONTE OS COMPONENTES QUE ESTÃO DESCRITOS
RETAGUARDA SUPERIOR

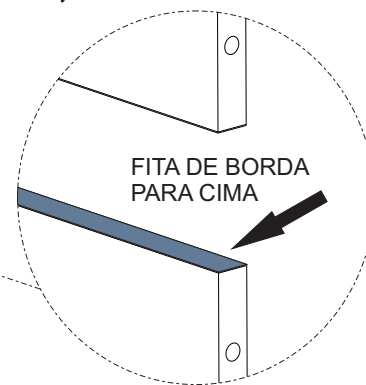


MONTAGEM DAS PEÇAS

5º PASSO

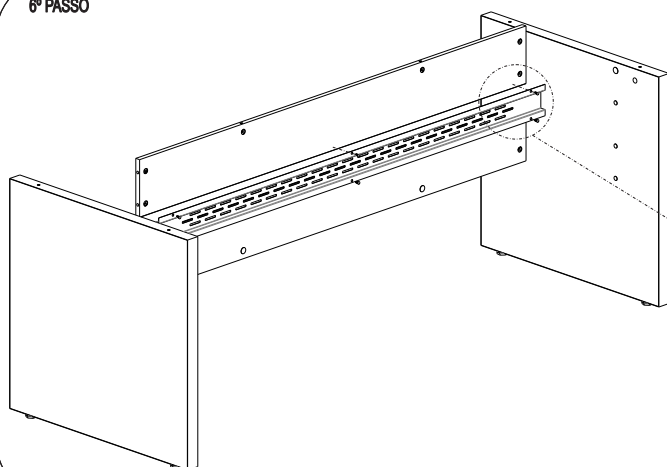


ENCAIXE O PÉ PAINEL DIREITO E ESQUERDO
ITEM 'A' E 'B' NA RETAGUARDA ITEM 'H',
ENCAIXANDO NOS PINOS GIROFIX, APERTE BEM

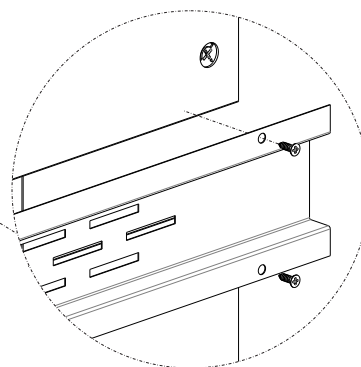


FITA DE BORDA
PARA CIMA

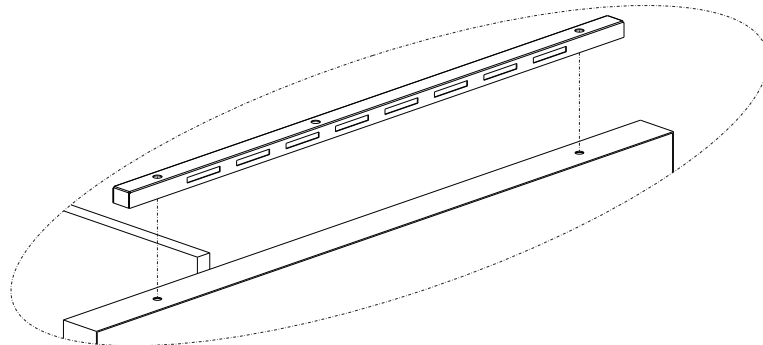
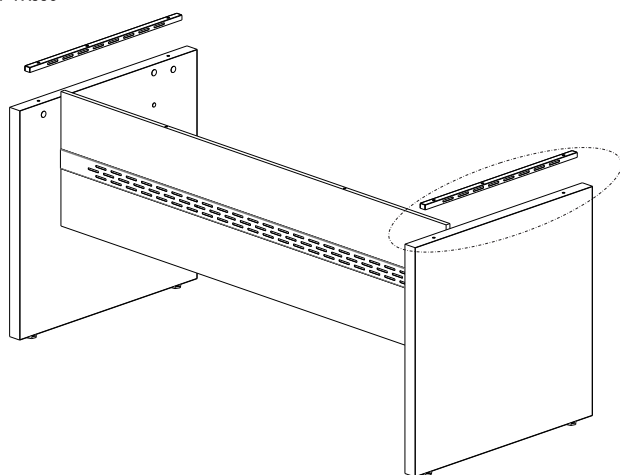
6º PASSO



ENCAIXE A RETAGUARDA DE AÇO NO MEIO
DAS RETAGUARDAS E FIXE A MESMA POR
DENTRO COM O PARAFUSO 4,0 x 14 CAB.
CHATA CONFORME O INDICADO

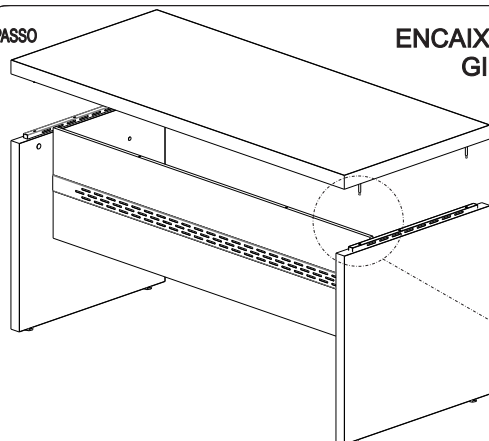


7º PASSO

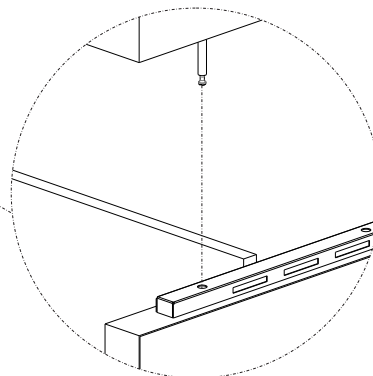


POSICIONE OS DISTANCIADORES NA
FURAÇÃO DOS PÉ PAINÉIS CONFORME
O INDICADO

8º PASSO



ENCAIXE O TAMPO FIXANDO COM OS PINOS
GIROFIX CONFORME O INDICADO



FINALIZAR NIVELANDO TODAS AS "PONTEIRAS
NIVELADORAS" ITEM 'F'

INSTRUÇÕES DE LIMPEZA E CONSERVAÇÃO

- Passar um pano levemente umedecido com água ou detergente neutro e em seguida um pano seco para as limpezas do dia a dia.
- Nunca use produtos abrasivos, como saponáceos, esponja de aço, escova com cerdas duras, entre outros.
- Evitar expor/utilizar os produtos em ambientes com alta umidade, exemplo: câmaras frias, saunas e áreas molhadas.
- Não armazenar produtos corrosivos, exemplo: ácido, cloro etc.