



**METÁVILA**

**MANUAL DO  
PROPRIETÁRIO**

**Forno de Pizza Gourmet**

**610IN - 615IN - 620IN**



# METÁVILA

## INTRODUÇÃO

O Forno de Pizza Metávila é fabricado em aço galvanizado com acabamento em pintura eletrostática. Conta com sistema de isolamento que garante melhor conservação do calor. A cúpula interna, bem como outros detalhes são feitos de aço inoxidável.

A base do forno de pizza é composta por placas refratárias que com tempo de uso podem apresentar sinais de esfarelamento, causado pela deterioração natural do material refratário. O alimento pode ser assado diretamente na placa refratária, porém, se não desejar o contato do mesmo com resíduos da pedra, utilize um recipiente resistente à alta temperatura.

O termômetro do forno de pizza marca até 400 °C (750 °F), porém nenhum alimento necessita de tanta temperatura para sua cocção. Aconselhamos o pré-aquecimento do forno para esquentar as pedras refratárias da base de 10 a 20 min. Após o termômetro marcar de 150 a 200 °C (350 °F a 400 °F) é possível alocar o alimento no interior do Forno.

Para evitar explosões, não utilize álcool ou outro produto combustível para iniciar o fogo. Este produto foi projetado para utilizar lenha, desta forma, demais combustíveis não são aconselháveis. Observação: Não queime jornais, papelão, revistas, etc. O Forno não é incinerador.

O Forno de pizza produz calor, em decorrência disto as partes externas também sofrem aquecimento. Para evitar acidentes, não toque no produto em uso. A Metávila reserva-se no direito de não arcar com o prejuízo de quebra de bancadas feitas a base de mármore, granito e similares que não suportem altas temperaturas.

### **COMBUSTÍVEL:**

1. Deve-se utilizar LENHA SECA.
2. A madeira mais dura é melhor como combustível.
3. Desaconselhamos o uso de nó de pinho e pinus, pois podem causar obstrução da chaminé e acúmulo de resíduos da queima.
4. Indicamos as lenhas de reflorestamento, como ACÁCIA NEGRA e EUCALIPTO.
5. Não utilize Briquete, Pellet ou semelhantes.

### **MANUTENÇÃO E LIMPEZA:**

1. Antes de qualquer operação de limpeza, certifique-se que o forno está frio;
2. Recomenda-se usar esponja do tipo macia, embebida em detergente neutro, para remoção de gordura;
3. Com o uso, é normal que o Inox adquira uma cor amarela escura, devido ao calor emanado. Esta coloração não é ferrugem e não afeta o funcionamento do produto;



# METÁVILA INTRODUCCIÓN

El Horno de Pizzero Metávila está fabricado en acero galvanizado con acabado de pintura electrostática. Tiene un sistema de aislamiento que garantiza una mejor conservación del calor. La cúpula interna, así como otros detalles, están fabricados en acero inoxidable.

La base del horno de pizza está compuesta de placas refractarias que con el tiempo de uso pueden mostrar signos de desmoronamiento, causadas por la degradación natural del material refractario. La comida puede hornearse directamente en el plato refractario, pero si no desea entrar en contacto con residuos de piedra, use un recipiente resistente a altas temperaturas.

El termómetro del horno de pizza mide hasta 400 ° C (750 ° F), pero ningún alimento requiere tanta temperatura para cocinar. Recomendamos precalentar el horno para calentar la base durante 10 a 20 min. Después de que el termómetro indique 150 a 200 °C (350 °F a 400 °F), es posible colocar los alimentos dentro del horno.

Para evitar explosiones, no utilice alcohol u otro producto combustible para iniciar el fuego. Este producto fue diseñado para utilizar pellets, o incluso virutas de madera, por lo que no se recomiendan otros combustibles. Nota: No quememos periódicos, cartones, revistas, etc. El horno no es un incinerador.

El horno de pizza produce calor, como resultado de lo cual las partes externas también se calientan. Para evitar accidentes, no toque el producto en uso. Metávila se reserva el derecho de no incurrir en la pérdida de encimeras de mármol, granito y materiales similares que no puedan soportar altas temperaturas.

## **COMBUSTIBLE:**

1. Se debe usar madera seca.
2. La madera más dura es mejor como combustible.
3. No recomendamos el uso de pino y nudos de pino, ya que pueden causar la obstrucción de la chimenea y la acumulación de residuos en llamas.
4. Indicamos registros de reforestación, como ACACIA NEGRA y EUCALYPTUS. No utilice briquetas, pellets o similares.

## **MANTENIMIENTO Y LIMPIEZA:**

1. Antes de cualquier operación de limpieza, asegúrese de que el horno esté frío;
2. Se recomienda utilizar una esponja suave, empapada en un detergente neutro, para eliminar la grasa;
3. Con el uso, es normal que el acero inoxidable adquiera un color amarillo oscuro debido al calor que emana. Esta coloración no se oxida y no afecta el funcionamiento del producto;



The Metávila Pizza Oven is made of galvanized steel with electrostatic painting and also has an internal insulation layer, which guarantees better heat conservation. The internal dome, as well as other details are made of stainless steel.

The base of the pizza oven is made of refractory bricks that can show signs of collapse over time, caused by the natural degradation of the refractory material. Food can be baked directly on the baking sheet, but if you do not want to come into contact with stone residue, the use of a high temperature resistant pan is recommended.

Though the pizza oven thermometer sets up to 750F (400 °C), we recommend preheating the oven for 10 to 20 min before use, to allow the refractory stones to warm up. Once the temperature reaches between 350 and 400 F (150 and 200 °C), the oven is ready to use.

To avoid accidents, do not use alcohol or other combustible products to start the fire. This product was designed to use pellets, or even wood chips, so other fuels are not advisable. Notice: Do not burn newspapers, cardboard, magazines, etc. The oven is not to be used as an incinerator.

The pizza oven produces high temperatures, as a result of which the outer parts also heat up. To avoid accidents, do not touch the product while in use.

#### **WOOD:**

1. Dry wood should be used, the harder the wood, the better.
2. We do not recommend the use of pine and pine knots, as they can cause fireplace obstruction and burning debris.
3. Do not use briquettes, pellets, treated wood or similar products.
4. Wet and damp wood can pop due to increased volume of water.

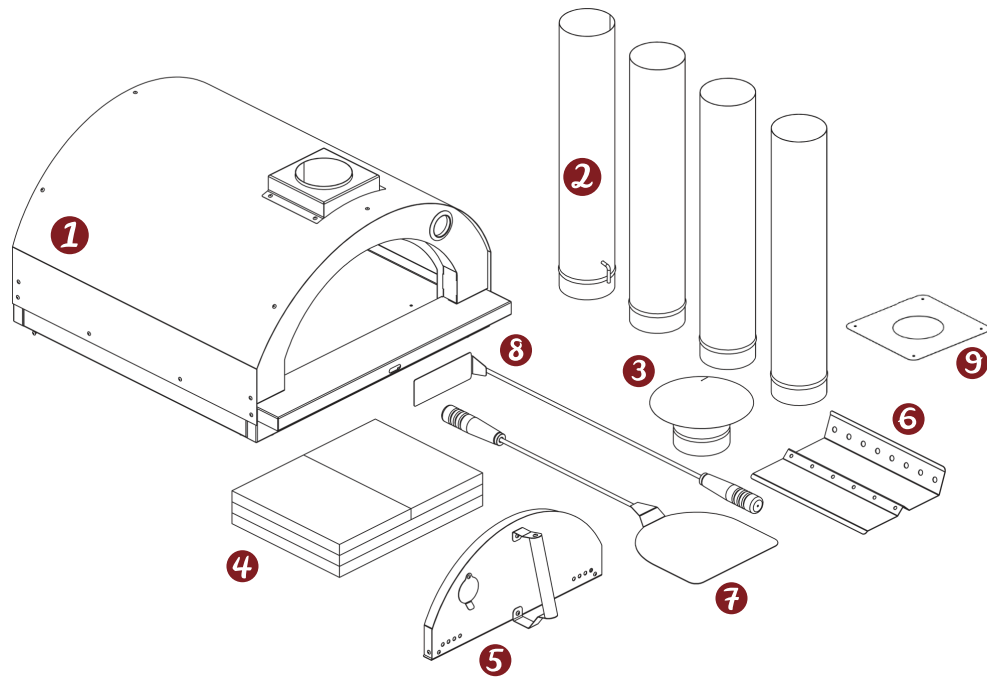
#### **MAINTENANCE AND CLEANING:**

1. Before any cleaning operation, always allow the Oven to cool;
2. When cleaning your oven do not use steel sponges or metal scrapers as this will damage the finish of your oven;
3. Similarly, do not use an oven cleaner as it will damage the surface coating.;
4. Instead, we recommend using a sponge with a mild detergent;
5. With use, it is normal for Inox to change to a dark yellow color due to the high temperatures. This dye is not rust and does not affect the operation of the oven.



# METÁVILA

## COMPONENTES/ COMPONENTES/ COMPONENTS



1. Forno de Pizza

2. Cano

3. Chapéu

4. Plaquetas

5. Porta do Forno

6. Suporte de Lenha

7. Espátula

8. Atizador

9. Arremate de Forro

1. Horno de Pizza

2. Cañón

3. Gorro

4. Plaquetas Refractarias

5. Puerta del Horno

6. Puesto de Leña

7. Espátula

8. Atizador

9. Tapacielo

1. Pizza oven

2. Pipe

3. Cowl

4. Refractory Bricks

5. Oven Door

6. Firewood Stand

7. Spatula

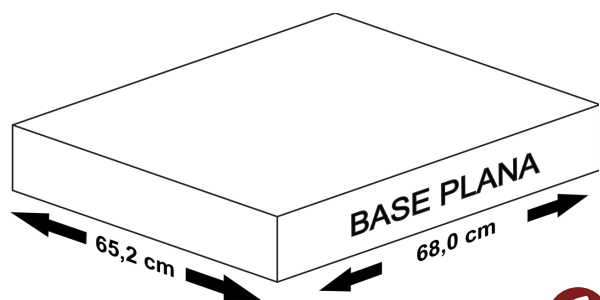
8. Poker

9. Ceiling Plate

## INSTRUÇÕES DE MONTAGEM/ INSTRUCCIONES DE MONTAJE/ ASSEMBLY INSTRUCTIONS

Passo 1: Confeccionar uma base plana, com no mínimo as medidas citadas no desenho abaixo. Para fabricação, utilizar materiais resistentes a alta temperatura e projetar para suportar o peso (45 Kg) do Forno de Pizza. Atenção: A base plana não acompanha o produto.

*Paso 1: Haga una base plana, con al menos las medidas mencionadas.*



1

Para la fabricación, utilice materiales resistentes a altas temperaturas y también que puedan soportar el peso (45 kg) del horno para pizza. Atención: la base plana no viene con el producto.

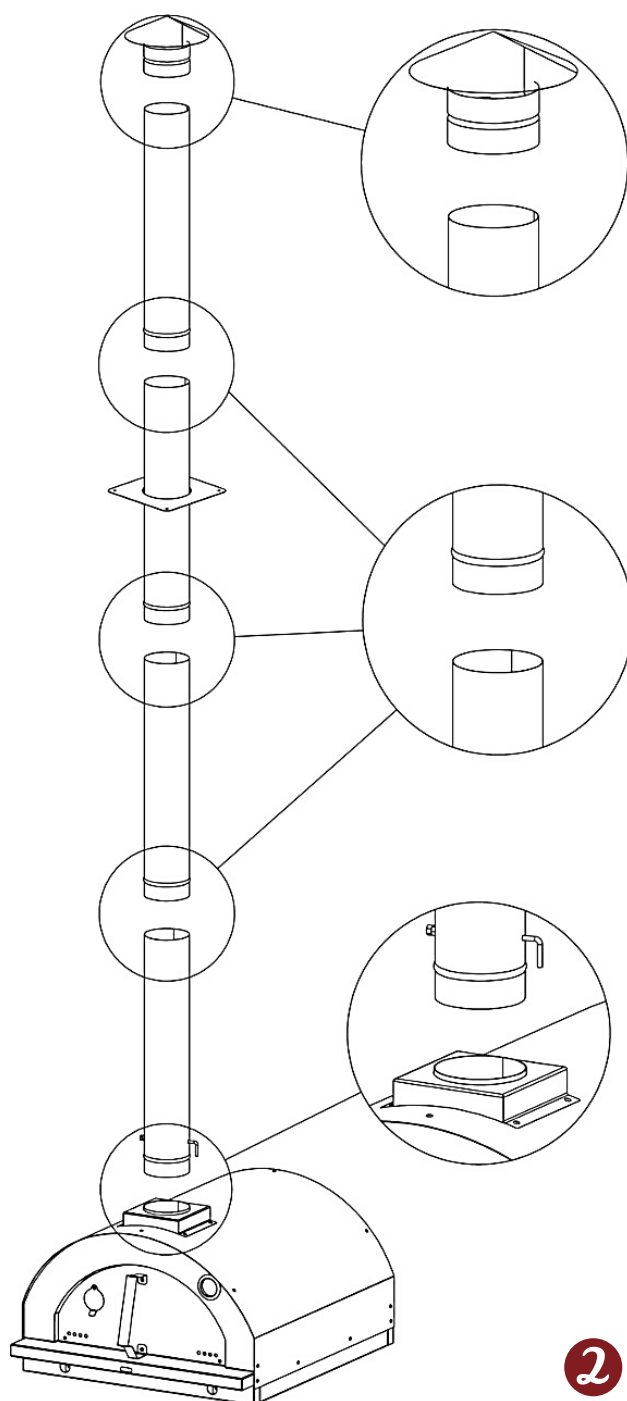
Step 1: Make a flat base, with at least the measurements mentioned in the drawing below. For manufacturing, use high temperature resistant materials and design to support the weight (45 Kg) of Pizza Oven. Notice: The flat base does not come with the product.

Passo 2: Fixação do forno na base e considerações de instalação.

- Os frisos de encaixe dos canos devem estar virados para baixo.
- Quando instalado em Forro de material sem tolerância ao calor (ex.: PVC, Gesso, Madeira, etc), manter distância mínima 3 cm entre o cano e a abertura no forro;
- O Chapéu deve ser instalado com um mínimo de 60 cm acima do ponto mais alto do telhado;
- o Arremate de Forro será instalado de acordo com a montagem e pode variar de acordo com a altura da instalação.
- Recomendamos a presença de um funileiro para confeccionar uma algerosa ou rufo no telhado, evitando assim, possíveis vazamentos.
- As conexões externas devem ser rebitadas e vedadas com silicone para alta temperatura. Em determinadas instalações, faz-se necessário também o uso de tensores, para firmar as conexões.

Paso 2: Fijación del horno a la base y consideraciones de instalación.

- Las ranuras en el cañón deben estar orientadas hacia abajo.
- Cuando se instale en un revestimiento de material no tolerante al calor (p. Ej. PVC, yeso, madera, etc.), mantenga una distancia mínima de 3 cm re el cañón y la abertura del revestimiento;



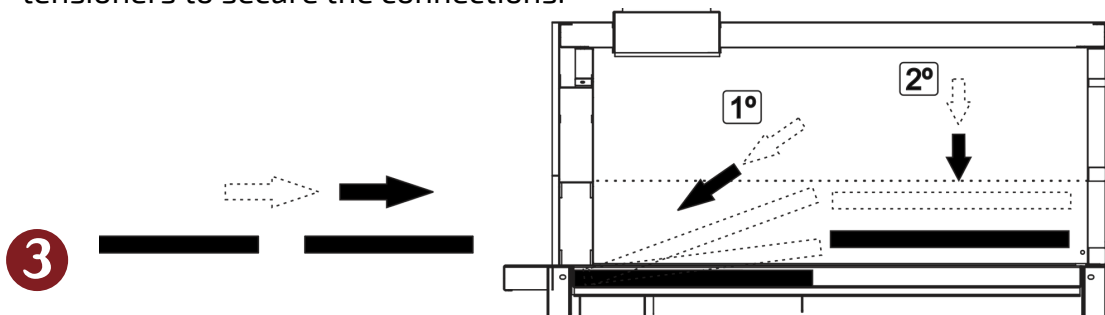


## METÁVILA

- *El Gorro debe instalarse al menos 60 cm por encima de la altura del terreno alto;*
- *El Tapacielo se instalará de acuerdo con el montaje y puede variar con la altura de la instalación.*
- *Recomendamos la presencia de un tinker para hacer un alga o rizo en el techo, evitando así posibles fugas. Las conexiones externas deben estar remachadas y selladas con silicona para altas temperaturas. En ciertas instalaciones, también es necesario usar tensores para asegurar las conexiones.*

Step 2: Fixing the oven to the base and installation considerations.

- The grooves on the pipe must be facing downwards. When installed in non-heat tolerant material lining (eg PVC, Plaster, Wood, etc.), maintain a minimum distance of 3 cm between the pipe and the opening in the lining.
- The Cowl should be installed at least 60 cm above the height of the high ground;
- The Ceiling Plate will be installed according to the mounting and may vary according to the height of the installation.
- We recommend the presence of a tinker to make an algae or ruff on the roof, thus avoiding possible leaks. External connections must be riveted and sealed with silicone for high temperature. In certain installations, it is also necessary to use tensioners to secure the connections.



Passo 3: Para evitar avarias de transporte, as plaquetas refratárias de ser forno vão em um volume separado do corpo do produto.

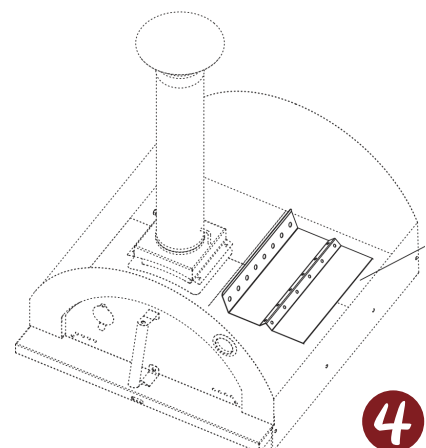
*Paso 3: Para evitar daños durante el envío, las plaquetas refractarias de su horno de pizza se asignarán en un volumen separado del cuerpo del producto.*

*Step 3: To avoid shipping damage, the refractory bricks of your pizza oven will be packed separately from the body of the product.*

Passo 4: Coloque o suporte de lenha dentro do Forno.

*Paso 4 Coloque el puesto de leña dentro del horno.*

Step 4: Position the wood support inside the oven.





Pelo prazo de 01 ano, a partir da compra deste produto, a Metávila garante o mesmo contra defeitos no processo de fabricação.

A Metávila solicita ao consumidor a leitura prévia do Manual de Instruções, para uma melhor utilização do produto e adequada instalação do mesmo.

É de responsabilidade do Cliente no recebimento do produto:

Se for adquirido na loja, conferir juntamente com o vendedor;

Se for adquirido em e-commerce, conferir antes de a transportadora sair do local, pois avarias por motivo de transporte perdem a garantia quando a reclamação não é feita para a transportadora, no ato da entrega;

Em caso de assistência, para apurar mais rapidamente, solicitamos que sempre que possível sejam registradas por meio de fotografias do produto, anexo também à nota fiscal de compra, enviado para: [sac@metavila.com.br](mailto:sac@metavila.com.br)

A garantia somente poderá ser acionada, mediante a Nota Fiscal de aquisição do produto, estando no prazo acima descrito. Havendo constatação de alguma peça defeituosa, a mesma será substituída.

- A Metávila reserva-se no direito de não conceder garantia do uso indevido de materiais de limpeza, como removedores, solventes, benzina e semelhantes, ou ainda, pelo mau uso do produto.
- Não garantimos problemas de funcionamento oriundos de má instalação e/ou em desacordo com as recomendações descritas neste manual.
- Qualquer alteração/adaptação realizada pelo revendedor e/ou consumidor final acarretará na imediata perda de garantia.
- Este produto destina-se exclusivamente a uso doméstico, a utilização do mesmo para fins comerciais acarreta a imediata perda de garantia.
- A Metávila reserva-se no direito de não conceder garantia caso o produto seja utilizado para fins diferentes do que se destina.
- Este produto deve ser armazenado de forma limpa em local seco e coberto.
- A oxidação é um processo natural do aço, para aumentar a vida útil do seu produto, siga as orientações contidas neste manual.
- A Metávila não garante a troca do produto devido a alteração de tonalidade da tinta ou até mesmo descamações internas da mesma, uma vez que estes processos podem ocorrer devido ao fogo.

## GARANTÍA

Metávila ofrece garantía contra defectos en el proceso de fabricación durante el período de 1 año. Para productos comprados fuera de Brasil, comuníquese con el minorista donde compró el producto directamente.

Metávila le pide al consumidor que lea el Manual de instrucciones para un mejor uso del producto y una instalación adecuada del mismo. Cualquier cambio en el producto original anulará automáticamente la garantía.

## WARRANTY

Metávila offers warranty against defects in the manufacturing process during the 1 year period. For products purchased outside Brazil, contact the retailer where the product was purchased directly.

Metávila asks the consumer to read the Instruction Manual for better use of the product and proper installation of it. Any changes to the original product will automatically void the warranty.

