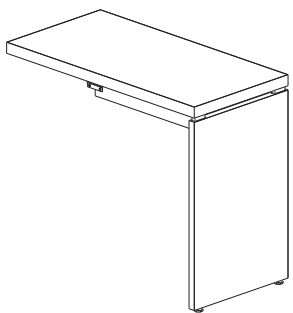


# MANUAL DE MONTAGEM MESA COMPLEMENTO PÉ PAINEL

LINHA PE - 40



COMPLEMENTO PÉ PAINEL

DESCRIÇÃO DE ITENS			
ITEM	DESCRIÇÃO	DESENHO	QTDDE
A	TAMPO		01
B	TAPA FURO ADESIVO 18mm		06
C	PARAFUSO 4,5 X 14 CAB. PAN		08
D	PARAFUSO 1/4 X 1-3/4 FE PHS ZB		02
E	CHAPA DE CONEXÃO LEVE		04
F	PÉ PAINEL		01
G	PARAFUSO MINIFIX 60 X 11		02
H	PINO GIROFIX 6mm		03
I	CASTANHA GIROFIX		03
J	BUCHA NIV 1/4		02
K	PONTEIRA NIVELADORA 1/4		02
L	TAPA FURO ADESIVO 12mm		03

11-T125.0061

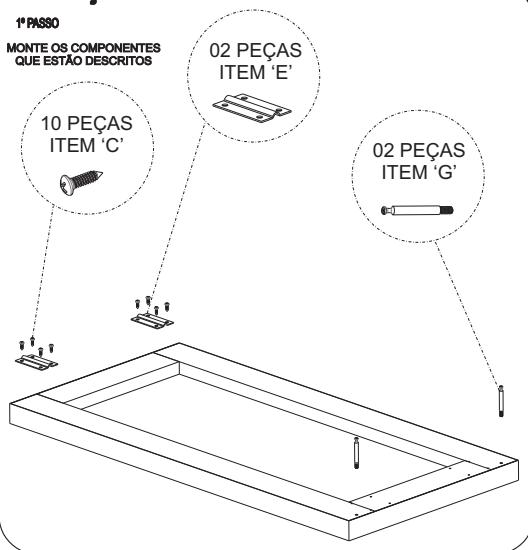
- VERIFIQUE TODOS OS COMPONENTES.  
- PREPARE AS PARTES CONFORME INDICAM OS DESENHOS.

EMISSÃO: 26/01/2016  
REVISÃO: 001 (18/10/2019)

## PREPARAÇÃO DAS PEÇAS

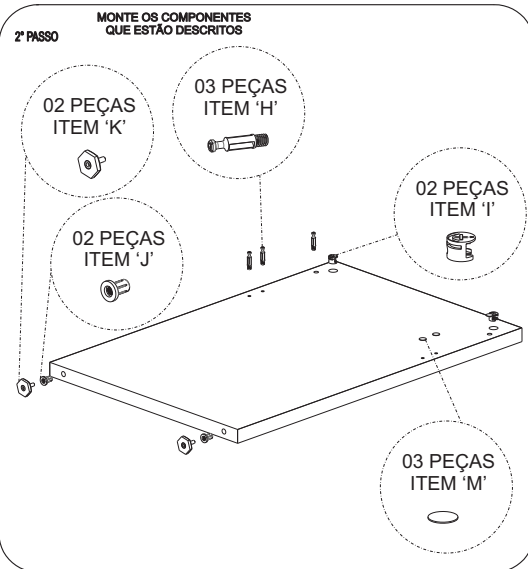
1º PASSO

MONTE OS COMPONENTES QUE ESTÃO DESCRITOS



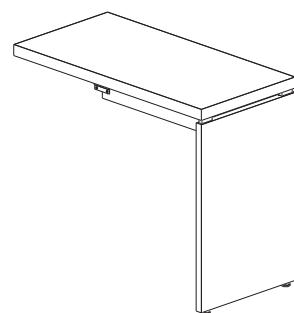
MONTE OS COMPONENTES QUE ESTÃO DESCRITOS

2º PASSO



# MANUAL DE MONTAGEM MESA COMPLEMENTO PÉ PAINEL

LINHA PE - 40



COMPLEMENTO PÉ PAINEL

DESCRIÇÃO DE ITENS			
ITEM	DESCRIÇÃO	DESENHO	QTDDE
A	TAMPO		01
B	TAPA FURO ADESIVO 18mm		06
C	PARAFUSO 4,5 X 14 CAB. PAN		08
D	PARAFUSO 1/4 X 1-3/4 FE PHS ZB		02
E	CHAPA DE CONEXÃO LEVE		04
F	PÉ PAINEL		01
G	PARAFUSO MINIFIX 60 X 11		02
H	PINO GIROFIX 6mm		03
I	CASTANHA GIROFIX		03
J	BUCHA NIV 1/4		02
K	PONTEIRA NIVELADORA 1/4		02
L	TAPA FURO ADESIVO 12mm		03

11-T125.0061

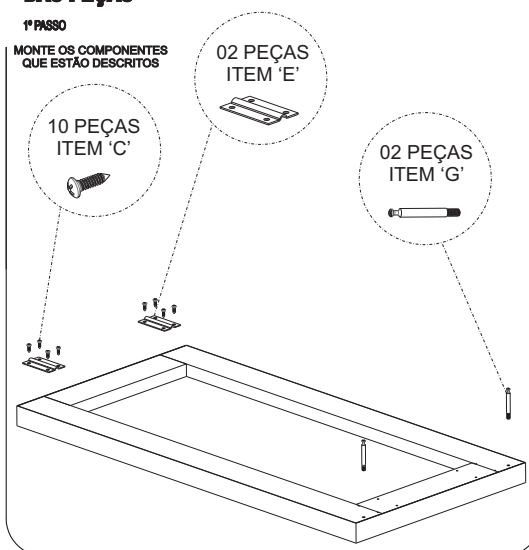
- VERIFIQUE TODOS OS COMPONENTES.  
- PREPARE AS PARTES CONFORME INDICAM OS DESENHOS.

EMISSÃO: 26/01/2016  
REVISÃO: 001 (18/10/2019)

## PREPARAÇÃO DAS PEÇAS

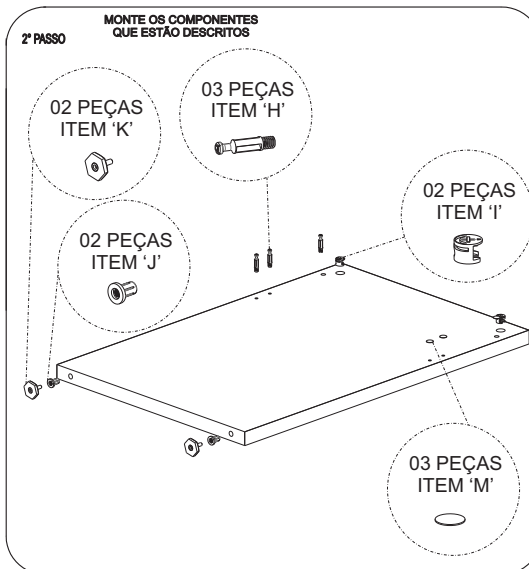
1º PASSO

MONTE OS COMPONENTES QUE ESTÃO DESCRITOS



MONTE OS COMPONENTES QUE ESTÃO DESCRITOS

2º PASSO



Manual PDF

Tenha em mãos o Manual de Montagem

Baixe o aplicativo 'QR Code' na PlayStore.  
Após instalar, utilize a câmera para escanear a foto ao lado.



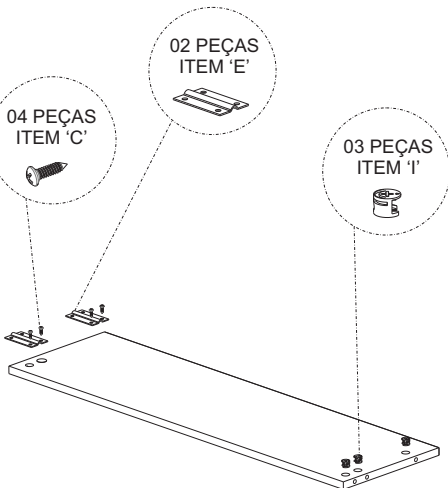
Manual PDF

Tenha em mãos o Manual de Montagem

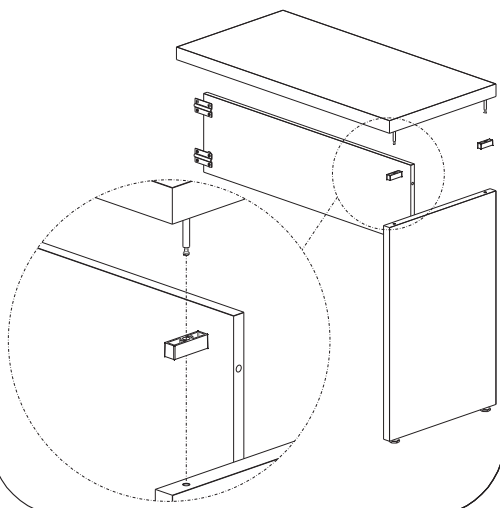
Baixe o aplicativo 'QR Code' na PlayStore.  
Após instalar, utilize a câmera para escanear a foto ao lado.

**3º PASSO**

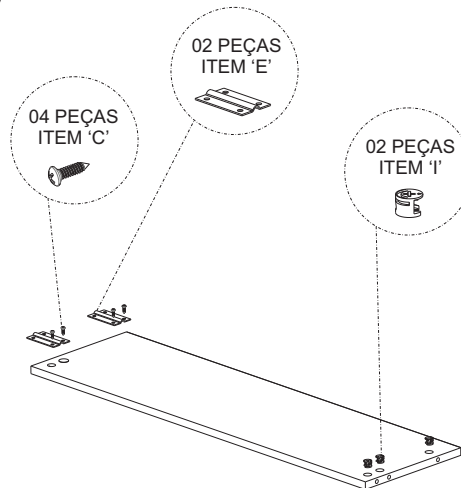
MONTE OS COMPONENTES QUE ESTÃO DESCRITOS



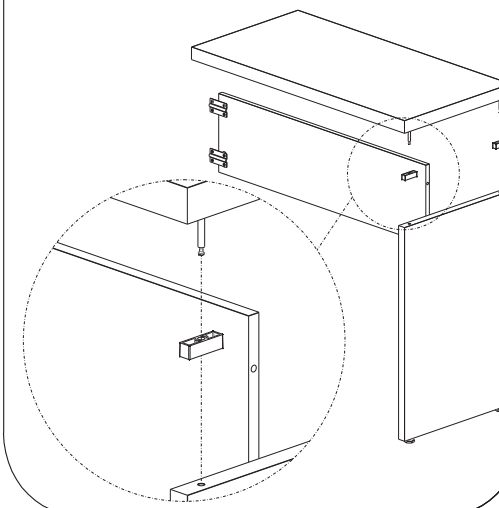
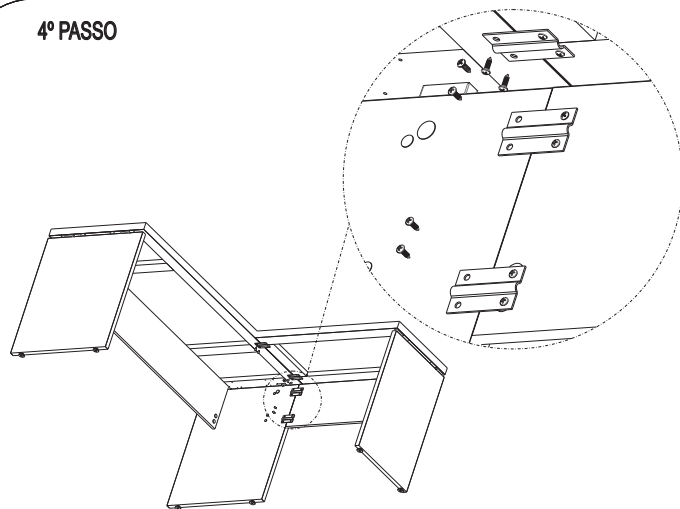
ENCAIXE A RETAGUARDA NO PÉ PAINEL E POSICIONE OS ESPAÇADORES NA FURAÇÃO DO PÉ PAINEL E ENCAIXE O TAMPO NO PÉ PAINEL FIXANDO COM OS PARAFUSOS MINIFIX

**3º PASSO**

MONTE OS COMPONENTES QUE ESTÃO DESCRITOS

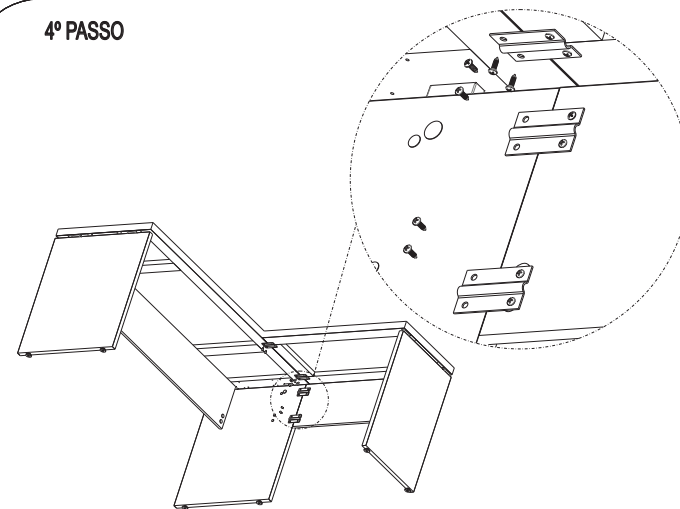


ENCAIXE A RETAGUARDA NO PÉ PAINEL E POSICIONE OS ESPAÇADORES NA FURAÇÃO DO PÉ PAINEL E ENCAIXE O TAMPO NO PÉ PAINEL FIXANDO COM OS PARAFUSOS MINIFIX

**4º PASSO****INSTRUÇÕES DE LIMPEZA E CONSERVAÇÃO**

- Passar um pano levemente umedecido com água ou detergente neutro e em seguida um pano seco para as limpezas do dia a dia.
- Nunca use produtos abrasivos, como saponáceos, esponja de aço, escova com cerdas duras, entre outros.
- Evitar expor/utilizar os produtos em ambientes com alta umidade, exemplo: câmaras frias, saunas e áreas molhadas.
- Não armazenar produtos corrosivos, exemplo: ácido, cloro etc.

ENCAIXE A CONEXÃO EM UMA MESA UTILIZANDO AS CHAPAS DE CONEXÃO E FIXE A MESMA COM O PARAFUSO 4,5 X 14 CONFORME O INDICADO

**4º PASSO****INSTRUÇÕES DE LIMPEZA E CONSERVAÇÃO**

- Passar um pano levemente umedecido com água ou detergente neutro e em seguida um pano seco para as limpezas do dia a dia.
- Nunca use produtos abrasivos, como saponáceos, esponja de aço, escova com cerdas duras, entre outros.
- Evitar expor/utilizar os produtos em ambientes com alta umidade, exemplo: câmaras frias, saunas e áreas molhadas.
- Não armazenar produtos corrosivos, exemplo: ácido, cloro etc.

ENCAIXE A CONEXÃO EM UMA MESA UTILIZANDO AS CHAPAS DE CONEXÃO E FIXE A MESMA COM O PARAFUSO 4,5 X 14 CONFORME O INDICADO