

**INSTRUÇÃO**

# **Atenção Kit:**

**Já estamos em melhorias  
nos Manuais Virtuais**

**Segue relação do produtos que  
«NÃO SERÁ MAIS IMPRESSO»**

**Mesa Complemento  
PE 40 TUB**

**PANDIN®**

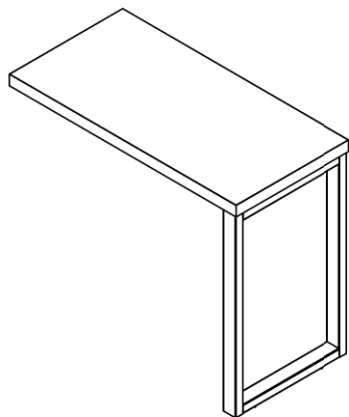
**Soluções em Ambientes**

## INSTRUÇÃO DE MONTAGEM COMPLEMENTO MESA TUB

LINHA PE - 40 TUB

Obrigado por ter escolhido os produtos "Pandin"

EMISSÃO: 29/11/2019  
REVISÃO: 29/10/2019



### COMPLEMENTO MESA TUB

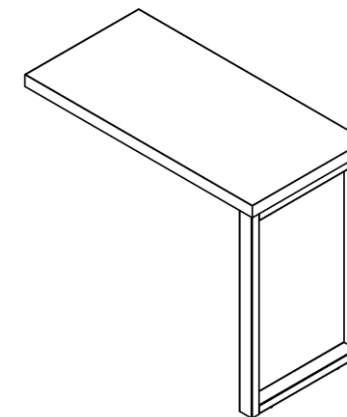
Nº	Nº DA PEÇA	DESCRIÇÃO	DESENHO	QTD
1	62-T201.0014	TAMPO COMPLEMENTO		1
2	62-442C.6744	PÉ LATERAL		1
3	11-2848.0011	PONTEIRA 122-PÉ NIV. 1/4 X 3/4		2
4	06-L264.0011	PARAFUSO 4,5 X 50 CAB PANELA		4
5	51-4689.0014	CHAPA DE CONEXÃO		2
6	06-7231.0011	PARAFUSO 4,5 X 14 CAB PANELA		8

## INSTRUÇÃO DE MONTAGEM COMPLEMENTO MESA TUB

LINHA PE - 40 TUB

Obrigado por ter escolhido os produtos "Pandin"

EMISSÃO: 29/11/2019  
REVISÃO: 29/10/2019



### COMPLEMENTO MESA TUB

Nº	Nº DA PEÇA	DESCRIÇÃO	DESENHO	QTD
1	62-T201.0014	TAMPO COMPLEMENTO		1
2	62-442C.6744	PÉ LATERAL		1
3	11-2848.0011	PONTEIRA 122-PÉ NIV. 1/4 X 3/4		2
4	06-L264.0011	PARAFUSO 4,5 X 50 CAB PANELA		4
5	51-4689.0014	CHAPA DE CONEXÃO		2
6	06-7231.0011	PARAFUSO 4,5 X 14 CAB PANELA		8



TENHA EM MÃOS O MANUAL E VIDEO DE MONTAGEM

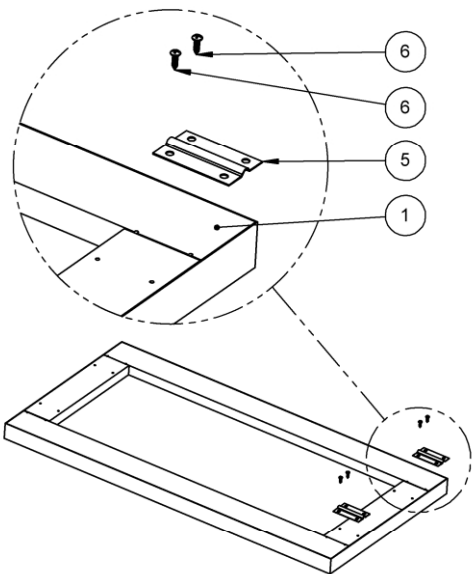
Baixe o aplicativo 'QR CODE' na PlayStore.  
Após instalar, utilize a câmera para escanear o código ao lado.



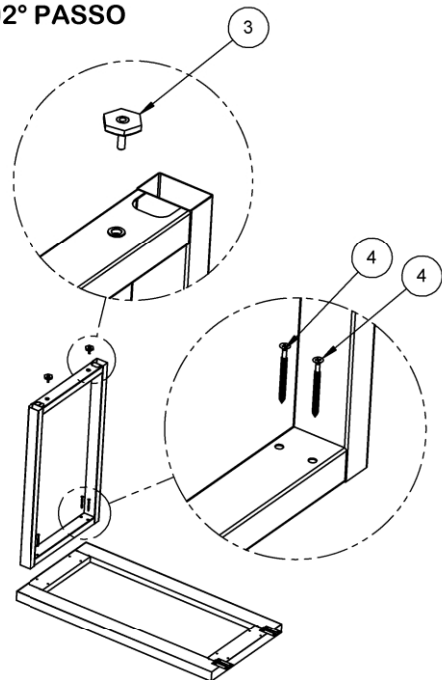
TENHA EM MÃOS O MANUAL E VIDEO DE MONTAGEM

Baixe o aplicativo 'QR CODE' na PlayStore.  
Após instalar, utilize a câmera para escanear o código ao lado.

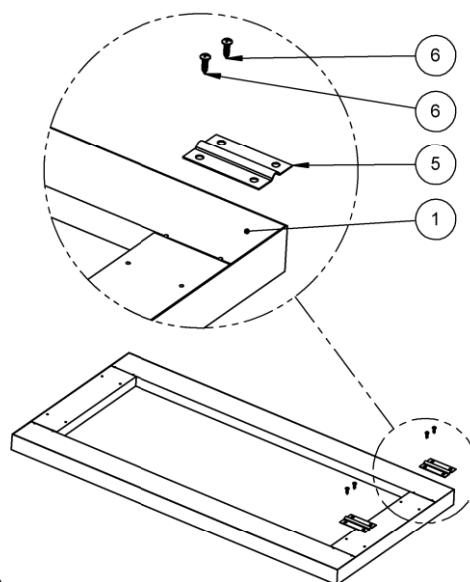
## 01° PASSO PREPARAÇÃO



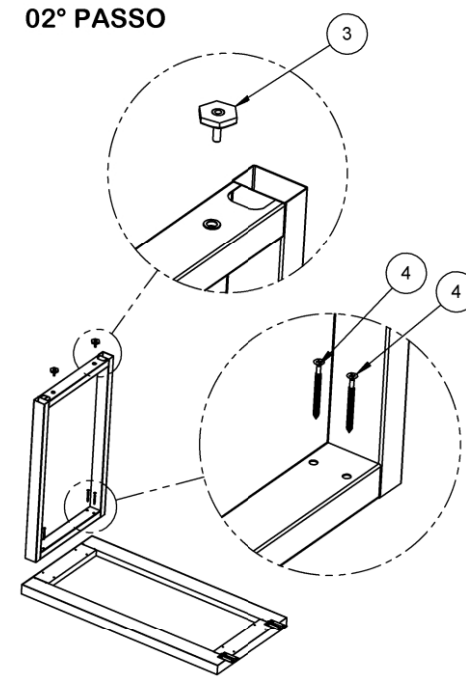
## 02° PASSO



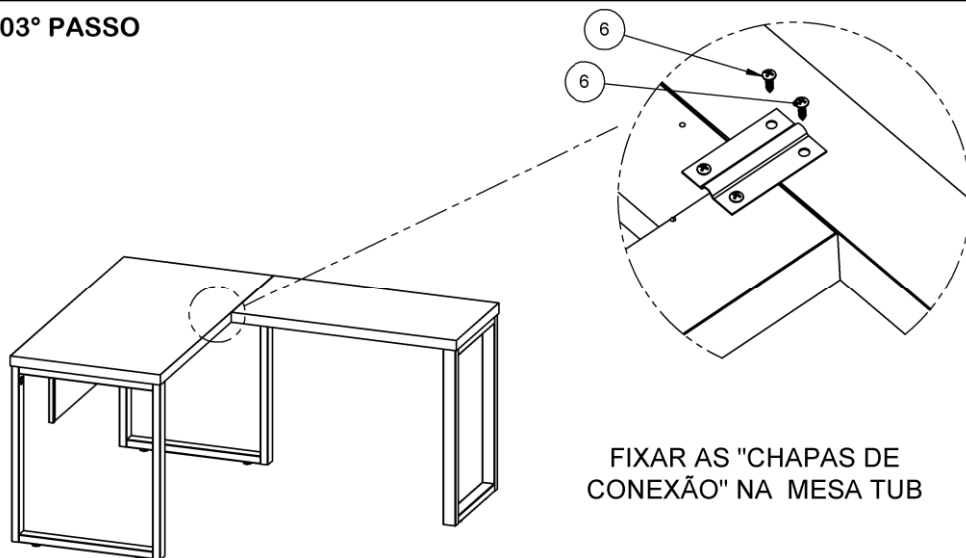
## 01° PASSO PREPARAÇÃO



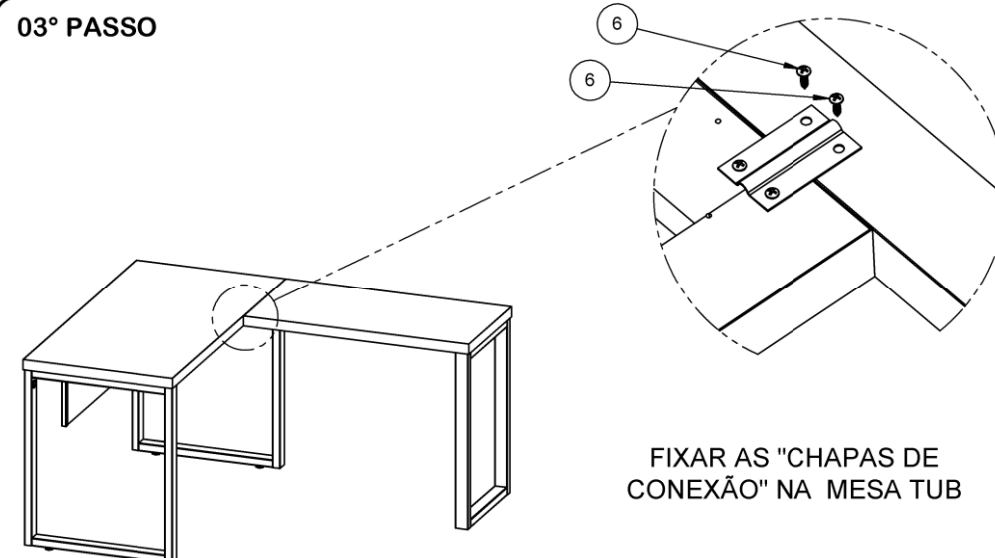
## 02° PASSO



## 03° PASSO



## 03° PASSO



## INSTRUÇÕES DE LIMPEZA E CONSERVAÇÃO

- Passar um pano levemente umedecido com água ou detergente neutro e em seguida um pano seco para as limpezas do dia a dia.
- Nunca use produtos abrasivos, com sa'pnáceos, esponjas de aço, escova com cerdas duras, entre outros.
- Evitar expor/utilizar os produtos em ambientes com alta umidade, exemplo: câmaras frias, saunas e áreas molhadas.
- Não armazenar produtos corrosivos, exemplo: ácido, cloro e etc.

## INSTRUÇÕES DE LIMPEZA E CONSERVAÇÃO

- Passar um pano levemente umedecido com água ou detergente neutro e em seguida um pano seco para as limpezas do dia a dia.
- Nunca use produtos abrasivos, com sa'pnáceos, esponjas de aço, escova com cerdas duras, entre outros.
- Evitar expor/utilizar os produtos em ambientes com alta umidade, exemplo: câmaras frias, saunas e áreas molhadas.
- Não armazenar produtos corrosivos, exemplo: ácido, cloro e etc.